



**T.C.
PAMUKKALE ÜNİVERSİTESİ
EĞİTİM BİLİMLERİ ENSTİTÜSÜ
BEDEN EĞİTİMİ VE SPOR ÖĞRETİMİ ANABİLİMDALI
YÜKSEK LİSANS TEZİ**

**BEDEN EĞİTİMİ VE SPOR DERSLERİNDE
AKRAN VE ÖZ-DEĞERLENDİRMENİN ÖĞRENCİLERİN
ÖZ-DÜZENLEME, DUYUŞSAL VE PSİKOMOTOR
BECERİ GELİŞİMİNE ETKİSİ**

YASEMİN AZZALOUALIDINE

Denizli-2023

T.C.
PAMUKKALE ÜNİVERSİTESİ
EĞİTİM BİLİMLERİ ENSTİTÜSÜ
BEDEN EĞİTİMİ VE SPOR ÖĞRETİMİ ANABİLİMDALI
YÜKSEK LİSANS TEZİ

BEDEN EĞİTİMİ VE SPOR DERSLERİNDE
AKRAN VE ÖZ-DEĞERLENDİRMENİN ÖĞRENCİLERİN
ÖZ-DÜZENLEME, DUYUŞSAL VE PSİKOMOTOR BECERİ
GELİŞİMİNE ETKİSİ

Yasemin AZZALOUALIDINE

Danışman

Prof. Dr. Ayşe Gökçe ERTURAN

JÜRİ ÜYELERİ ONAY SAYFASI

Bu çalışma, Beden Eğitimi ve Spor Öğretimi Anabilim Dalı'nda jürimiz tarafından Yüksek Lisans Tezi olarak kabul edilmiştir.

İmza

Başkan: Prof. Dr. Yunus ARSLAN.....

Danışman: Prof. Dr. A. Gökçe ERTURAN.....

Üye: Doç. Dr. Deniz HÜNÜK

Pamukkale Üniversitesi Eğitim Bilimleri Enstitüsü Yönetim Kurulu'nun/..../..... tarih ve/..... sayılı kararı ile onaylanmıştır.

Akademik Unvan, Adı SOYADI

Enstitü Müdürü

ETİK BEYANNAMESİ

Pamukkale Üniversitesi Eğitim Bilimleri Enstitüsü'nün yazım kurallarına uygun olarak hazırladığım bu tez çalışmada; tez içindeki bütün bilgi ve belgeleri akademik kurallar çerçevesinde elde ettiğimi; görsel, işitsel ve yazılı tüm bilgi ve sonuçları bilimsel ahlak kurallarına uygun olarak sunduğumu; başkalarının eserlerinden yararlanılması durumunda ilgili eserlere bilimsel normlara uygun olarak atıfta bulunduğumu; atıfta bulunduğum eserlerin tümünü kaynak olarak gösterdiğimi; kullanılan verilerde herhangi bir tahrifat yapmadığımı; bu tezin herhangi bir bölümünü bu üniversitede veya başka bir üniversitede başka bir tez çalışması olarak sunmadığımı beyan ederim.

İmza

Adı Soyadı: Yasemin AZZALOUALIDINE

TEŐEKKÜR

Lisansüstü eğitim süresince tecrübelerini, fikirlerini benimle paylaşan ve bu süreçte değerli zamanını ayırıp destek veren hocam ve danışmanın Prof. Dr. Ayőe Gökçe ERTURAN' a sonsuz teşekkürlerimi sunarım.

Lisansüstü eğitim döneminde vermiş oldukları derslerle ufkumu açan, bilgilerini paylaşarak gelişmeye destek olan ve bu araştırmanın tez savunma jüri üyeliğini yapan Prof. Dr. Yunus ARSLAN ve Doç. Dr. Deniz HÜNÜK hocalarıma sonsuz teşekkürlerimi sunarım.

Tezimde uygulama öğretmeni olmayı kabul edip araştırmanın gerçekleşmesine destek veren Beden Eğitimi Öğretmeni İbrahim Yiğit ÖZGÖKÇE'ye teşekkürlerimi sunarım.

Araştırmaya katılmayı kabul eden sevgili öğrencilerime ve okul idareme vermiş oldukları desteklerden dolayı teşekkür ederim.

Son olarak, süreç boyunca bana destek olan, cesaret ve moral veren eşim Khalid AZZALOUALIDINE ve hayatım boyunca yanımda olan sevgili anne ve babama sonsuz teşekkür ederim.

ÖZET

Bedens Eğitimi ve Spor Derslerinde Akran ve Öz-Değerlendirmenin Öğrencilerin Öz-Düzenleme, Duyuşsal ve Psikomotor Beceri Gelişimine Etkisi

AZZALOUALIDINE, Yasemin

Yüksek lisans Tezi, Bedens Eğitimi ve Spor Öğretimi ABD,

Eğitim Bilimleri Enstitüsü Bilim Dalı

Tez Danışmanı: Prof. Dr. Ayşe Gökçe ERTURAN

Şubat 2023, 92 sayfa

Öz-değerlendirme ve akran değerlendirme, öğrenme için değerlendirme anlayışının uygulanmasında kullanılan beş strateji arasındadır. Öz-değerlendirme ve akran değerlendirmeyi kullanarak işlenen bedens eğitimi derslerinin öğrencilerdeki etkilerini ayırtırmak, öğretmenlerin derslerinde farklı öğrenci ihtiyaçları için farklı stratejiler üretmelerini sağlayabilmesi açısından önemlidir. Bu nedenle bu çalışma, bedens eğitimi derslerinde kullanılan öz-değerlendirme ve akran değerlendirmenin, öğrencilerin beceri öğrenimi, öz-düzenleme, motivasyon, temel psikolojik ihtiyaçların tatmini, bedens eğitime ilişkin tutum, öz-yeterlik, motivasyonel iklim ve sosyal beceri düzeylerine etkilerini karşılaştırmayı amaçlamaktadır. Araştırma grubunu, öz-değerlendirme ve akran değerlendirme (10'ar kız, 5'er erkek) deney gruplarına rastgele atanan sekizinci sınıf öğrencilerinden ($X_{Yaş}=13,96$ yıl) oluşan iki sınıf oluşturmaktadır. Müdahale programının bedens eğitimi ders planları, öz-değerlendirme ve akran değerlendirme ölçme araçları, çalışma başlamadan önce araştırmacı, uygulama öğretmeni ve uzman akademisyen tarafından hazırlanmıştır. Her iki deney grubunda da aynı materyal ve öğretim yöntemleri ile 80 dakikalık ders saatinde, yedi haftalık voleybol ünitesi işlenmiştir. Ancak gruplarda sadece ölçme ve değerlendirme uygulamaları (öz ya da akran değerlendirme) farklılaştırılmıştır (Her iki deney grubunda her ders ortalama 2,6'şar kez ölçme). Aynı ölçme araçları, öz-değerlendirme deney grubunda öğrencilerin kendi performanslarını değerlendirecekleri biçimde, akran değerlendirme deney grubunda ise öğrencilerin akranlarını değerlendirecekleri biçimde hazırlanmıştır. Deneysel sürecin başında ve sonunda öğrencilerin bedens eğitimi ve spor derslerinde temel psikolojik ihtiyaç tatminleri,

motor becerilerde öz-düzenlemeli öğrenme stratejileri, beden eğitimine ilişkin motivasyonları, beden eğitimi sınıflarında öğrenme ve performans yönelimleri, genel öz-yeterlikleri, sosyal becerileri, beden eğitimine ilişkin tutumları ve voleybolda parmak pas ve manşet pas becerileri ölçülmüştür. Deney gruplarının müdahale programından etkilenme düzeylerinin karşılaştırılmasında 2x2 ANOVA kullanılmıştır. Bulgular, öz-düzenlemeli öğrenmenin; görev değeri, akran öğretimi ve yardım arama bileşenlerinin, öğretmen kaynaklı öğrenme yöneliminin, parmak pas ve manşet pas becerilerine ilişkin son-test puanlarında iki deney grubunda da anlamlı artış olduğu görülmüştür. Ancak deney gruplarının, bu değişkenlerin son-testlerindeki artışları arasında anlamlı fark olmadığı görülmüştür.

Anahtar Kelimeler: Öz-değerlendirme, akran değerlendirme, hedef yönelimi, öz-düzenleme, voleybol becerisi, beden eğitimi ve spor

ABSTRACT

The Effect of Peer and Self-Assessment in Physical Education and Sports Lessons on Self-Regulation, Affective and Psychomotor Skill Development of Students

AZZALOUALIDINE, Yasemin

Master's Thesis, Department of Physical Education and Sports Teaching

The Field of Institute of Education Sciences

Thesis Advisor: Professor Ayse Gokce ERTURAN

February 2023, 92 Pages

Among the five ways used to apply the assessment for learning approach are self-assessment and peer evaluation. In order for teachers to create diverse lesson plans for various student requirements, it is crucial to distinguish between the impacts of self- and peer-assessment. This study compares the effects of self- and peer-assessment on students' skill learning, self-regulation, motivation, basic psychological needs satisfaction, attitudes toward physical education, self-efficacy, motivational climate, and social skills. The research group comprises of two classes of eighth graders ($X_{Age} = 13.96$ years) who were randomly allocated to the experimental self-assessment and peer-assessment (10 females, 5 boys) groups. Before the study began, the researcher, a physical education instructor, and an academician prepared the intervention program's lesson plans, self-assessment, and peer evaluation tools. A seven-week volleyball course was taught in an 80-minute lesson to both experimental groups using the same materials and teaching styles. However, only self- or peer-assessment practices were differentiating variables in the experimental groups (2.6 assessment average in each lesson in each experimental group). The students in the self-evaluation experimental group assessed their own performance using the same assessment tools, whereas the students in the peer-assessment experimental group assessed their peers' performance. Students' basic psychological needs satisfaction in physical education and sports lessons, self-regulated learning strategies in motor skills, motivations for physical education, learning and performance orientations in physical education classes, general self-efficacy, social skills, attitudes towards physical education and volleyball setting, and passing skills were all assessed at the beginning and end of the experimental procedure. To examine how much the intervention program had an impact on

the experimental groups, a 2x2 ANOVA was used. According to the results, both experimental groups significantly improved their post-test scores in the following areas: task value, peer teaching and help-seeking components of self-regulated learning, teacher-induced learning orientation, volleyball setting and passing skills.

Keywords: Self-assessment, peer assessment, goal orientation, self-regulation, volleyball skill, physical education and sport



İÇİNDEKİLER

JÜRİ ÜYELERİ ONAY SAYFASI.....	iii
ETİK BEYANNAMESİ	iv
TEŞEKKÜR.....	v
ÖZET	vi
ABSTRACT.....	viii
İÇİNDEKİLER.....	x
TABLolar LİSTESİ	xiii
ŞEKİLLER LİSTESİ	xiv
BİRİNCİ BÖLÜM: GİRİŞ.....	1
1.1. Problem Durumu.....	1
1.1.1. Problem Cümlesi	4
1.1.2. Alt Problemler	5
1.2. Araştırmanın Amacı.....	5
1.3. Araştırmanın Önemi.....	5
1.4. Sınırlılıklar	6
1.5. Sayıtlar	6
1.6. Tanımlar	6
İKİNCİ BÖLÜM: KURAMSAL ÇERÇEVE VE İLGİLİ ARAŞTIRMALAR.....	8
2.1. Kuramsal Çerçeve	8
2.1.1. Öğrenme İçin Değerlendirme.....	8
2.1.2. Sosyal Bilişsel Kuram (Social Cognitive Theory)	9
2.1.3. Öz-Belirleme Kuramı (Self-Determination Theory).....	9
2.1.3.1. Temel psikolojik ihtiyaçlar kuramı (Basic psychological needs theory).10	
2.1.3.2. Organizmik bütünleşme kuramı (Organismic integration theory).	11
2.1.3.2.1. İçsel motivasyon (Intrinsic motivation).....	12
2.1.3.2.2. Dışsal motivasyon (Extrinsic motivation).	13
2.1.3.2.3. Motivasyonsuzluk.....	14
2.1.4. Başarı Hedefi Kuramı (Achievement Goal Theory)	15
2.2. İlgili Araştırmalar.....	16
2.2.1. Yurt İçinde Yapılan Araştırmalar.....	16
2.2.2. Yurt Dışında Yapılan Araştırmalar	17
ÜÇÜNCÜ BÖLÜM: YÖNTEM.....	19

3.1. Araştırma Modeli	19
3.2. Araştırma Grubu	19
3.2.1. Uygulayıcı Öğretmen	19
3.2.2. Uygulayıcı Okulu ve Öğrencilerin Beden Eğitimi ve Spor Geçmişleri	20
3.2.3. Ders Planlarının Oluşturulması	20
3.3. Veri Toplama Araçları	21
3.3.1. Temel Psikolojik İhtiyaçlar Ölçeği.....	21
3.3.2. Motor Becerilerde Öz-Düzenlemeli Öğrenme Stratejileri Ölçeği.....	21
3.3.3. Durumsal Güdülenme Ölçeği.....	23
3.3.4. Beden Eğitimi Sınıflarında Öğrenme ve Performans Yönelimi Ölçeği.....	23
3.3.5. Genel Öz-Yeterlik Ölçeği.....	24
3.3.6. Matson Çocuklarda Sosyal Becerileri Değerlendirme Ölçeği	24
3.3.7. İlköğretim Beden Eğitimi Dersi Tutum Ölçeği.....	25
3.4. Veri Toplama Süreci	27
DÖRDÜNCÜ BÖLÜM: BULGULAR.....	31
4.1. Birinci Alt Probleme İlişkin Bulgular	31
4.2. İkinci Alt Probleme İlişkin Bulgular.....	32
4.3. Üçüncü Alt Probleme İlişkin Bulgular.....	35
4.4. Dördüncü Alt Probleme İlişkin Bulgular	37
4.5. Beşinci Alt Probleme İlişkin Bulgular	38
4.6. Altıncı Alt Probleme İlişkin Bulgular	39
4.7. Yedinci Alt Probleme İlişkin Bulgular	40
4.8. Sekizinci Alt Probleme İlişkin Bulgular	42
BEŞİNCİ BÖLÜM: TARTIŞMA, SONUÇ VE ÖNERİLER.....	44
5.1. Tartışma	44
5.1.1. Birinci Alt Probleme Ait Bulguların Yorumu ve Tartışılması.....	44
5.1.2. İkinci Alt Probleme Ait Bulguların Yorumu ve Tartışılması.....	45
5.1.3. Üçüncü Alt Probleme Ait Bulguların Yorumu ve Tartışılması.....	46
5.1.4. Dördüncü Alt Probleme Ait Bulguların Yorumu ve Tartışılması.....	47
5.1.5. Beşinci Alt Probleme Ait Bulguların Yorumu ve Tartışılması.....	48
5.1.6. Altıncı Alt Probleme Ait Bulguların Yorumu ve Tartışılması.....	49
5.1.7. Yedinci Alt Probleme Ait Bulguların Yorumu ve Tartışılması	50
5.1.8. Sekizinci Alt Probleme Ait Bulguların Yorumu ve Tartışılması	51

5.2. Sonuçlar	52
5.3. Öneriler	54
KAYNAKÇA	56
EKLER	66
EK 1. Etik Kurul Onayı.....	66
EK 2. Milli Eğitim Bakanlığı İzin Onayı.....	67
EK 3. Temel Psikolojik İhtiyaçlar Ölçeği.....	68
EK 4. Motor Becerilerde Öz-Düzenlemeli Öğrenme Stratejileri Ölçeği.....	69
EK 5. Durumsal Güdülenme Ölçeği	71
EK 6. Beden Eğitimi Sınıflarında Öğrenme ve Performans Yönelimi Ölçeği	72
EK 7. Matson Çocuklarda Sosyal Becerileri Değerlendirme Ölçeği.....	74
EK 8. Genel Öz Yeterlik Ölçeği	76
EK 9. İlköğretim Beden Eğitimi Dersi Tutum Ölçeği	77
ÖZGEÇMİŞ	78

TABLolar LİSTESİ

<i>Tablo 3.1. Araştırmaya Katılan Öğrencilerin Cinsiyetlerinin Deney Gruplarına Dağılımı</i>	19
<i>Tablo 4.1. Parmak Pas ve Manşet Pasa İlişkin Tanımlayıcı Değerler Tablosu</i>	31
<i>Tablo 4.2. Parmak Pas ve Manşet Pasa İlişkin 2x2 ANOVA Sonuçları</i>	31
<i>Tablo 4.3. Motor Becerilerde Öz-Düzenlemeli Öğrenme Stratejilerine İlişkin Tanımlayıcı Değerler Tablosu</i>	33
<i>Tablo 4.4. Motor Becerilerde Öz-Düzenlemeli Öğrenme Stratejilerine İlişkin 2x2 ANOVA Sonuçları</i>	34
<i>Tablo 4. 5. Motivasyona İlişkin Tanımlayıcı Değerler Tablosu</i>	35
<i>Tablo 4.6. Motivasyona İlişkin 2x2 ANOVA Sonuçları</i>	36
<i>Tablo 4.7. Temel Psikolojik İhtiyaç Tatminine İlişkin Tanımlayıcı Değerler Tablosu</i> ..	37
<i>Tablo 4.8. Temel Psikolojik İhtiyaç Tatminine İlişkin 2x2 ANOVA Sonuçları</i>	38
<i>Tablo 4.9. Beden Eğitimi Dersi Tutumun İlişkin Tanımlayıcı Değerler Tablosu</i>	39
<i>Tablo 4.10. Beden Eğitimi Dersi Tutumuna İlişkin 2x2 ANOVA Sonuçları</i>	39
<i>Tablo 4.11. Genel Öz-Yeterliğe İlişkin Tanımlayıcı Değerler Tablosu</i>	40
<i>Tablo 4.12. Genel Öz Yeterliğe İlişkin 2x2 ANOVA Sonuçları</i>	40
<i>Tablo 4.13. Öğrenme ve Performans Yönelimine İlişkin Tanımlayıcı Değerler Tablosu</i>	41
<i>Tablo 4.14. Öğrenme ve Performans Yönelimine İlişkin 2x2 ANOVA Sonuçları</i>	41
<i>Tablo 4.15. Sosyal Becerileri Değerlendirmeye İlişkin Tanımlayıcı Değerler Tablosu</i> 43	
<i>Tablo 4.16. Sosyal Becerileri Değerlendirmeye İlişkin 2x2 ANOVA Sonuçları</i>	43

ŞEKİLLER LİSTESİ

Şekil 2.1. Motivasyon türleri ve bu türlerin özelliklerini gösteren özerk karar verilmişlik çizelgesi.....	12
Şekil 3.1. Parmak pas beceri testi şematik gösterimi.....	26
Şekil 3.2. Manşet pas beceri testi şematik gösterimi.....	26
Şekil 3.3. Araştırmanın veri toplama sürecinin aşamaları	30
Şekil 4.1. Deney gruplarının parmak pas becerilerinin ön ve son-testlerdeki değişim grafiği.....	32
Şekil 4.2. Deney gruplarının manşet pas becerilerinin ön ve son-testlerdeki değişim grafiği.....	32



BİRİNCİ BÖLÜM: GİRİŞ

1.1. Problem Durumu

Eğitim ve öğretim ile kazandırılmak istenen hedef davranışların, beklenen düzeyde öğrenilmiş olup olmadığına karar verebilmek için gerçekleştirilen başarının ölçülmesi, öğretme ve öğrenme sürecinin ayrılmaz bir parçasıdır ve öğretim sürecinin her aşamasında yapılmalıdır. Ancak öğretim sürecinin her aşamasında yapılan ölçmenin amacı farklıdır. Ölçme değerlendirme, öğrencilerin hazır bulunuşluklarına bakmak için programın başında, ne kadar geliştiklerini görmek ve eksikleri belirlemek için öğretim sırasında, hedeflenen çıktılarının ne kadarına ulaşıldığını görmek için öğretim sonunda yapılır (Kirazcı, Koca, Bulca, İnce ve Demirhan, 2010).

İlköğretim beden eğitimi öğretim programının 2006-2007 eğitim öğretim yılında değişikliğe uğraması ile geleneksel ölçme ve değerlendirme araçlarının kullanılmasının yanında öz-değerlendirme, akran değerlendirme, gözlem formu, grup değerlendirme, dereceli puanlama anahtarı, kontrol listesi, proje, performans görevi ve öğrenci ürün dosyası gibi alternatif ölçme ve değerlendirme araçlarının da kullanılması önerilmiştir (Milli Eğitim Bakanlığı, 2006). Alternatif ölçme yaklaşımları ile öğrencilere kendi öğrenme seviyelerini kendilerinin belirlemesi açısından şans tanınır (Kirazcı ve diğ., 2010).

Lopez-Poster, Kirk, Lorente-Catalan, MacPhail ve Macdonald, (2013) belirttiği gibi 1990'ların başlarına kadar beden eğitiminde standartlaştırılmış ürün odaklı değerlendirme biçiminin ön planda olduğu fiziksel uygunluk testi ve izole edilmiş teknik becerilerin değerlendirilmesi yapılmaktaydı. Bu değerlendirmeler gerçek hayatla ilişkili olmadığı için öğrenciler açısından anlam eksikliğine neden olmuştur ve açıkçası gerçekçi değildir.

Beden eğitimine ait öğretim programında hedeflenen öğretim sürecinde öğrencinin bilişsel, devinişsel, fiziksel, duygusal ve toplumsal gelişimi ile ilgili kazanımların ölçülüp değerlendirilmesi gerekmektedir. Ölçme ve değerlendirme, öğretimi içine alan sürecin tamamında sürekli, ölçütlere dayalı, kapsamlı ve öğretmen, öğrenci, veli iş birliğini içerecek şekilde yapılmalıdır. Özellikle süreç içinde yapılan ölçme ve değerlendirmelere öğrencilerin dahil edilmesi, onların motivasyonlarının artmasına, derse daha verimli katılmalarına vesile olmakta, bu durum ise öğrenmeyi daha verimli hale getirmektedir (Çelik-Kayapınar ve Savaş, 2012).

Yapılandırmaca yaklaşım da öğrenmenin sürecinde öğrenci, merkezdedir ve kendi öğrenmesinde aktiftir (Spiker-Littles ve Andersan, 1999). Lorente-Catalan ve Kirk (2013), sınıfta etkili bir ölçme değerlendirme yapmanın, bu sürecin her bir bölümünün öğrenciler tarafından görüldüğü ve öğrencilerin kendi uygulamalarını değerlendirme fırsatı bulmasıyla mümkün olduğunu söylemiştir. Bu sayede öğrenciler daha fazla bilgi edinmekte ve kendi hatalarını düzeltmelerine imkân sağlanmaktadır. Bu nedendir ki süreç içinde yapılan değerlendirmeler öğrenme için değerlendirmenin büyük bir kısmını oluşturur. Öğrenme için değerlendirme öğrenenlerin nerede olduklarına, nereye gitmeleri gerektiğine ve oraya en iyi nasıl gideceklerine karar vermek için öğrenciler ve öğretmenler tarafından kullanılmak üzere kanıtlar bulma ve yorumlama sürecidir (Assessment Reform Group, 2002).

Öğrenme için değerlendirme, öğrenmenin nasıl gerçekleştiğine ilişkin bilgilerdeki son gelişmeleri ve öğrenmenin desteklenmesinde ölçmenin önemini yansıtır ve genellikle öğrenmenin ölçülmesinden ziyade öğrenmeyi desteklemeye yönelik alternatif değerlendirme olarak bilinir (Crossouard, Hamilton, Jonsson, Pryor, Roos, Steinwall, Sundstrom, Tittelboom ve Torrance 2004). Öğrenme için değerlendirme, sürecin oluşturulması ve şekillenmesinde devam eden değerlendirmeden elde edilen bilgilerle birlikte değerlendirmenin öğretme ve öğrenme sürecinin bir parçası olması gerektiğini kabul eder (MacPhail ve Halbert, 2010).

Öğrenme ortamlarında öğrenciyi merkeze alan değişimde, öğrenenin öğrenme sürecinde aktif rol alması gerekmektedir (Açıkgöz, 2003). Öğrenme sürecindeki aktif katılım, öğrencilerin karar vermeleri, öğrenme sürecini düşünmeleri ve öz-düzenleme becerileriyle ilişkilidir çünkü bu durum, yetkinliklerinin farkına varabilen, eksikliklerini sorgulayabilen ve bunların nasıl düzeltileceğini bilen öğrenenleri gerektirir (Açıkgöz, 2003). Aktif öğrenme ortamlarındaki ölçme ve değerlendirme, bireysel ve dayatılan bir süreç olmaktan çıkmalı ve öğrencilerin karar verme açısından önemli bir rol oynadığı bir diyalog haline gelmelidir (Borrientos-Hernan, Lopez-Pastor ve Perez-Brunicardi, 2019). Güneş ve Kılıç (2016), son yıllarda performansı değerlendirmek için dereceli puanlama anahtarının okullarda fazlaca kullanıldığı, eğitim araştırmalarında ise öz ve akran değerlendirme uygulamalarına ağırlık verildiğini belirtmişlerdir.

Akran değerlendirmede öğrenciler, öğretme ve öğrenme sürecinde gözlemci ve değerlendirici rollerine bürünürler. Bu vesileyle akran değerlendirme, öğrencilerde geri bildirim sürecini geliştirmek (Kua, Chen, Chu, Yang ve Chen, 2017) ve eleştirel

düşünmeyi teşvik etmek (Topping, 2009) için çok yararlı bir öğrenme stratejisidir. Öğrencinin akranlarını değerlendirmesi, kendi performansı hakkında fikir edinmesini sağlamaktadır (Bostock, 2001). Çünkü, akran değerlendirmede öğrenci farklı bakış açısından geri bildirim almakta bu da kendisi ve akranları arasındaki farkları görmelerini sağlayarak kendileriyle ilgili farkındalık düzeylerinin artmasına fırsat tanımaktadır (Saito ve Fujita, 2004).

Öz-değerlendirmede ise öğrenciler kendi kendilerinin öğreticisi ve değerlendiricisidirler (Boud ve Falchikov, 1989). Bu durumda üst bilişsel bilgi devreye girmektedir. Üst bilişsel bilgi, bireyin öğrendiklerini sorgulaması ve yönetmesidir ve bu beceriyi geliştirmede öz-değerlendirmenin önemli katkısı vardır (Sundström, 2005). Öz-değerlendirme, öğrencilerin öz eleştiri becerilerini geliştirirken (Dochy ve McDowell, 1997), zayıf ve güçlü yönlerini algılama düzeylerini artırır (Boud ve Falchikov, 1989).

Beden eğitimi öğretmenleri ile yapılan bir çalışmada öz-değerlendirme ve akran değerlendirme uygulama sıklığının düşük, bu yöntemleri önemseme düzeylerinin çok yüksek olduğu belirlenmiştir (Asma, Çamlıyer, Soytürk, Balcı ve Çamlıyer, 2018). Böyle bir sonuç beden eğitimi öğretmenlerinin bu iki alternatif değerlendirme tekniğini önemli gördüklerini ancak kullanmadıklarını göstermektedir.

Alternatif değerlendirme uygulamalarının etkililiğini araştıran çalışmalarda eş, akran ve öz-değerlendirmenin birlikte kullanılmasının etkililiği araştırılmıştır. Falchikov (1995), Strachan ve Wilcox (1996) gibi araştırmacılar, öğretmen ve öğrencilerin iş birliği ile ölçüt oluşturma sürecinin akran değerlendirmelerde ve özellikle öz-değerlendirmelerde bir başarı faktörü olarak algılanması gerektiğine işaret etmektedir. Akran değerlendirme eğitiminin öğretmen adaylarının öz-değerlendirme becerilerine etkisini araştıran uygulamalı bir çalışmada, deney grubunda akran değerlendirmenin öz-değerlendirmenin iyi bir yordayıcısı olduğu ortaya konmuştur (Yurdabakan, 2012).

Beden eğitimi bağlamında akran değerlendirmenin uygulanması için yönergeler önerilmiş (Johnson, 2004; Ward ve Lee, 2005) ve motivasyonu arttırdığını ortaya koyan araştırmaları gerçekleştirilmiştir (Santana, Bedoya ve Robles, 2009). Bununla birlikte, son yıllarda yapılan çalışmaların büyük çoğunluğu, akran değerlendirme süreçlerini daha genel olanlarla bütünleştirerek ve neredeyse tüm durumlarda öz-değerlendirme ile birlikte var olan biçimlendirici ve akran değerlendirmeyi birlikte ele almaktadır (Bores Garcia, Hortigüela-Alcala, Hernando-Garija ve Gonzalez-Calvo, 2021; Chroinin ve Cosgraye, 2013; Krause, O'Neil ve Dauenhauer, 2017).

Öğrenme için değerlendirme anlayışının son yıllarda ölçme ile ilgili literatürde önem kazandığı görülmektedir (Hay, Tinning ve Engstrom, 2015; Leirhaug ve MacPhail, 2015). Ülkemizde beden eğitimi derslerinde ölçme ve değerlendirme ile ilgili çalışmalarda, psikomotor alan kazanımlarının değerlendirildiği, bilişsel ve duyuşsal alanla ilgili kazanımların ise göz önüne alınmadığı; teknik açıdan bakıldığında ise beceri testlerine ağırlık verildiği, öğrenci ürün dosyaları, tutum ölçekleri, akran, grup ve öz-değerlendirme gibi ölçme değerlendirme tekniklerinin ise neredeyse hiç kullanılmadığı ileri sürülmektedir (Arslan, Erturan ve Demirhan, 2013; Avşar, 2009; Tekin ve Taşgın, 2009; Yılmaz ve Gündüz, 2008).

Ülkemizde beden eğitimi alanında öz ve akran değerlendirmeyle ilgili sınırlı sayıda deneysel çalışma olduğu ve bunların da öğretmen adayları ve ortaöğretim öğrencilerini kapsadığı, ilköğretim öğrencilerine yönelik bir çalışmanın yapılmadığı gözlenmiştir. Soytürk (2019), çalışmasında beden eğitimi öğretmen adaylarının voleybol becerileri üzerine yapmış oldukları öz ve akran değerlendirmeler arasındaki ilişkiyi ve bu iki değerlendirme puanlamaları arasında fark olup olmadığını incelemiştir. Çınargür (2021), ortaöğretim öğrencileri üzerinde yapmış olduğu çalışmada, deney grubunda öz, akran ve grup değerlendirmeyi birlikte kullanmıştır ve bu değerlendirmelerin öğrencilerdeki motivasyonel stratejiler ve motivasyonel düzenlemeler üzerindeki etkilerine bakmıştır. Literatüre bakıldığında beden eğitimi dersinde öz ve akran değerlendirme kullanımının öğrenciler üzerindeki etkisini karşılaştıran bir çalışmaya rastlanmamıştır. Bu iki değerlendirme biçiminin öğrencilerin öğrenmesi üzerindeki etkilerini görebilmek için öz ve akran değerlendirmeyi birbirinden ayırarak iki farklı deney grubuna uygulamanın, bu iki ölçme aracının etkilerini ayırtırmayı sağlayacağı düşünülmektedir. Beden eğitimi derslerinde ölçme araç ve yöntemlerinin gelişmesi ve iyileştirilmesi, ancak öğretmen ve öğrencilerin deneyimlerinden elde edilen ölçme ve değerlendirme uygulamaları ile sağlanabilir. Bu nedenle bu çalışma, beden eğitimi derslerinde kullanılan öz ve akran değerlendirmenin, öğrencilerin voleybol becerisi, öz-düzenleme, motivasyon, temel psikolojik ihtiyaçlar, beden eğitimine ilişkin tutum, öz-yeterlik, motivasyonel iklim ve sosyal beceri düzeylerine etkilerini karşılaştırmayı amaçlamaktadır.

1.1.1. Problem Cümlesi

Beden eğitimi ve spor derslerinde akran ve öz-değerlendirmenin ortaokul öğrencilerinin öz-düzenleme, duyuşsal ve psikomotor beceri gelişimine anlamlı etkisi var mıdır?

1.1.2. Alt Problemler

1. Beden eğitimi ve spor derslerinde akran ve öz-değerlendirmenin ortaokul öğrencilerinin voleybol beceri düzeylerine anlamlı etkisi var mıdır?
2. Beden eğitimi ve spor derslerinde akran ve öz-değerlendirmenin ortaokul öğrencilerinin öz-düzenleme düzeylerine anlamlı etkisi var mıdır?
3. Beden eğitimi ve spor derslerinde akran ve öz-değerlendirmenin ortaokul öğrencilerinin motivasyon düzeylerine anlamlı etkisi var mıdır?
4. Beden eğitimi ve spor derslerinde akran ve öz-değerlendirmenin ortaokul öğrencilerinin temel psikolojik ihtiyaç tatmin düzeylerine anlamlı etkisi var mıdır?
5. Beden eğitimi ve spor derslerinde akran ve öz-değerlendirmenin ortaokul öğrencilerinin beden eğitimine ilişkin tutum düzeylerine anlamlı etkisi var mıdır?
6. Beden eğitimi ve spor derslerinde akran ve öz-değerlendirmenin ortaokul öğrencilerinin genel öz-yeterlik düzeylerine anlamlı etkisi var mıdır?
7. Beden eğitimi ve spor derslerinde akran ve öz-değerlendirmenin ortaokul öğrencilerinin motivasyonel iklim algılarına anlamlı etkisi var mıdır?
8. Beden eğitimi ve spor derslerinde akran ve öz-değerlendirmenin ortaokul öğrencilerinin sosyal beceri düzeylerine anlamlı etkisi var mıdır?

1.2. Araştırmanın Amacı

Çalışmanın amacı, beden eğitimi ve spor derslerinde kullanılan akran ve öz-değerlendirmenin, öğrencilerin voleybol beceri, öz-düzenleme, motivasyon, temel psikolojik ihtiyaçlar, beden eğitimine ilişkin tutum, öz-yeterlik, motivasyonel iklim ve sosyal beceri düzeylerine etkilerini karşılaştırmaktır.

1.3. Araştırmanın Önemi

Ülkemizde beden eğitiminde ölçme ve değerlendirme ile ilgili sınırlı sayıda çalışmaya rastlanmaktadır. Yapılan araştırmalar öğretmenlerin ve öğretmen adaylarının, beden eğitimi ve spor dersinde ölçme ve değerlendirme araç, yöntem ve yaklaşımlarını kullanma ve önemseme düzeylerine ilişkin görüşleri, yeterlik düzeyine ilişkin algıları ve öğrencilerin ölçme ve değerlendirme süreciyle ilgili görüşlerinin belirlenmesine yöneliktir (Arslan ve diğ., 2013; Asma ve diğ., 2018; Şirin, Çağlayan ve İnce, 2009; Avşar, 2009). Ancak öğretmenlerin öğrenme için değerlendirme ve biçimlendirici değerlendirmeyi etkili

bir şekilde uygulamalarına yardımcı olacak pratikleri içeren çalışma sayısı oldukça azdır (Clark, 2008; Chng ve Lund, 2018). Bu nedenle, öğrenme için değerlendirmenin uygulanmasına yönelik stratejilerin nasıl en etkili şekilde uygulanacağını bilmesi için deneysel çalışmaların sayısının artırılması gerekmektedir.

Bu çalışma, öğrenme için değerlendirme stratejilerinden, öğrencileri birbirleri için öğrenme kaynakları olarak harekete geçirmek (akran değerlendirme) ve öğrencileri kendi öğrenmelerinin sahibi olarak harekete geçirmek (öz-değerlendirme) şeklindeki iki tanesinin beden eğitimi ve spor derslerinde uygulandığında öğrencilerin öz-düzenleme, duyuşsal ve devinişsel alandaki davranışları üzerine etkisini görmeyi sağlamaktadır. Akran ve öz-değerlendirmenin ders içinde ne zaman, ne sıklıkla, hangi araçlarla ve nasıl kullanıldığı önemlidir. Ayrıca bu ölçme biçimlerinin uygulandığı durumlarda ortaokul öğrencilerinde öz-düzenleme, duyuşsal ve psikomotor olarak ne gibi değişikliklerin meydana geldiğini anlamak beden eğitimi öğretmenlerine uygulamaya yönelik detaylı bilgiler sağlayacaktır.

1.4. Sınırlılıklar

Araştırma;

- Ege bölgesindeki bir ortaokulun iki tane farklı sekizinci sınıfında yer alan 30 öğrenci ile,
- 2021–2022 eğitim-öğretim yılının bahar dönemindeki dokuz hafta ile sınırlıdır.

1.5. Sayıtlar

İstenmedik değişkenlerin öz-değerlendirme ve akran değerlendirme deney gruplarını aynı oranda etkilediği varsayılmaktadır.

1.6. Tanımlar

Öz-değerlendirme: Bireyin kendi öğrenmesini ölçütler kullanarak değerlendirdiği süreçtir (Logan, 2009). Birey ölçme sürecinde aktif olarak yer aldığı için öğrenmesinde de sorumluluk almaktadır.

Akran Değerlendirme: Seviye olarak benzerlik gösteren öğrencilerin, akranlarının öğrenme çıktılarının ve ürünlerinin kalitesini değerlendirdikleri süreçtir. (Bushell, 2006).

Öz-düzenleme: Öğrencilerin 49 maddeden oluşan Motor Becerilerde Öz-Düzenlemeli Öğrenme Stratejileri Ölçeği'ne verdikleri yanıtlardan elde edilen,

motivasyonel inançlar ve öğrenme stratejileri alt boyutlarının her birinden elde edilen puanlardır.

Öğrenci Motivasyonu: İlköğretim ikinci kademe öğrencilerinin beden eğitimi ve spor dersine ilişkin 16 maddelik Durumsal Güdülenme Ölçeği'ni oluşturan içsel motivasyon, özdeşimle düzenleme, dışsal düzenleme ve motivasyonsuzluk alt boyutlarının her birinden elde edilen puanlardır.

Temel Psikolojik İhtiyaçlar: Öğrencilerin özerklik, yeterlik ve ilişkili olma ihtiyaçlarının ne düzeyde tatmin edildiğini belirlemek amacıyla 21 maddelik Temel Psikolojik İhtiyaçlar Ölçeğini oluşturan, özerklik, yeterlik ve ilişkili olma alt boyutlarının her birinden elde edilen puanlardır.

Beden Eğitime İlişkin Tutum: Öğrencilerin beden eğitimi dersine ilişkin tutum düzeylerini belirlemek amacıyla 15 maddeden oluşan İlköğretim Beden Eğitimi Dersi Tutum Ölçeğinden elde edilen puanlardır.

Öz-yeterlik: Öğrencilerin, algının öz-yeterlik hakkında genel bir değerlendirmesini yapmak amacıyla 10 maddelik Genel Öz-Yeterlik Ölçeğinden elde edilen puanlardır.

Motivasyonel İklim: Öğrencilerin beden eğitimi ve spor dersinde öğretmen kaynaklı öğrenme yönelimi, öğrenci merkezli öğrenme yönelimi, öğrencilerin hataları hakkındaki endişeleri, çabasız sonuca yönelme ve öğrencilerin yarışma yönelimi düzeylerini belirlemek amacıyla 26 maddelik Beden Eğitimi Sınıflarında Öğrenme ve Performans Yönelimi Ölçeğinden elde edilen puanlardır.

Sosyal Beceri: Öğrencinin, olumlu sosyal davranış ve olumsuz sosyal davranışlarını belirlemek amacıyla 47 maddeden oluşan Matson Çocuklarda Sosyal Becerileri Değerlendirme Ölçeğinden elde edilen puanlardır.

Voleybol Becerisi: Öğrencinin psikomotor (manşet pas, parmak pas, servis ve smaç) alandaki gelişimlerini ölçmeyi amaçlayan, Gabbett ve Georgieff (2006) tarafından geliştirilen Voleybol Beceri Test Bataryasından elde edilen puanlardır.

İKİNCİ BÖLÜM: KURAMSAL ÇERÇEVE VE İLGİLİ ARAŞTIRMALAR

2.1. Kuramsal Çerçeve

2.1.1. Öğrenme İçin Değerlendirme

Biçimlendirici ölçme ve öğrenme için değerlendirme eş anlamlı olarak kullanılmasına rağmen, bu iki kavram birbirlerinden farklıdır. MacPhail ve Halbert'a (2010) göre biçimlendirici ölçme, öğretmeni öğrencinin katılımı hakkında bilgilendirmek eğilimindeyken, öğrenme için değerlendirme, öğrencileri kendi öğrenmeleri hakkında bilgilendirmeyi amaçlar. Chng ve Lund'a (2018) göre iki kavram arasındaki fark, biçimlendirici ölçmenin perspektifinde ve kullanımında yatmaktadır. Biçimlendirici ölçme, yalnızca öğrenciler öğrenme sürecine dahil olduğunda ve elde edilen bilgiler, karar vermek için kullanıldığında öğrenme için değerlendirme olur. Temel olarak, öğrenme için değerlendirme, öğrenenlerin odak noktası olarak alan biçimlendirici bir ölçme şeklidir. Bu durumda öğrenmeye yönelik tüm değerlendirmeler biçimlendirici ölçme olsa da bütün biçimlendirici ölçmeler öğrenmeye yönelik değerlendirme olamaz.

Black ve Wiliam (2009), öğretimi öğrencilerin ihtiyaçlarına göre uyarlamak için öğrenme için değerlendirmenin öğretme ve öğrenme sürecine entegre edilmesi gerektiğini önermektedir. Bu, akran ve öz-değerlendirme yoluyla öğrencinin öğrenmesini geliştirmek için farklı öğrenme için değerlendirme teknikleri kullanılarak başarılabılır. Chng ve Lund'a (2018) göre her akran ve öz-değerlendirme, öğrenme için değerlendirme değildir. Öz-değerlendirmenin öğrenme için değerlendirme anlayışına uygun olabilmesi için öğretmenler, çalışma yaprakları ile öğrencilere performanslarını değerlendirebilmeleri ve nasıl performans gösterdiklerini belirleyebilmeleri için ölçütler içermesi gerekir. Akran değerlendirmesinde gözlemciler, akranlarının performansları hakkında geri bildirim sağlamak üzere eğitilirse, akranlarına geri bildirimde bulunurlar ve akranlarının performans hedeflerini belirlemelerine yardımcı olurlarsa öğrenme için değerlendirme ortaya çıkacaktır.

Black ve Wiliam'a (1998) göre, öğrenme için değerlendirmenin en önemli fikri, öğretme ve öğrenmeyi öğrencilerin ihtiyaçlarına göre uyarlamaktır. Bunun olabilmesi, beş temel strateji aracılığıyla başarılır:

1. Başarı için öğrenme niyetlerini ve kriterlerini netleştirmek ve paylaşmak,
2. Etkili sınıf tartışmaları, öğrenmenin kanıtını ortaya çıkaran görevler ve etkinlikler yapmak,
3. Öğrenciye ileri bildirim sağlamak,

4. Öğrencileri, birbirleri için öğrenme kaynakları olarak harekete geçirmek (akran değerlendirme),

5. Öğrencileri, kendi öğrenmelerinin sahibi olarak harekete geçirmek (öz-değerlendirme).

2.1.2. Sosyal Bilişsel Kuram (Social Cognitive Theory)

Öz-düzenlemeye ilişkin öğrenmenin dayanağı olan kuramların başında Bandura'nın (1986) geliştirdiği Sosyal Bilişsel Kuram yer almaktadır. Sosyal Bilişsel Kuram açısından öz-düzenleme, kişinin öğrenmeye dair hedeflerini gerçekleştirmek için gerek duyduğu sistematik yönelimli davranış ve düşünceleri kendi kendine üretmesini ifade eder. Yani, bu kurama göre birey pasif bir alıcı pozisyonunda değildir, birey öğrenme hedeflerini gerçekleştirmede aktif olan, kendi öğrenme sürecine katkısı olan, özgür bir bireydir. Birey, öğrenme hedeflerini gerçekleştirirken öğretim sürecine bizzat katılır, kendisi bilgiyi işler, ayrıca tekrar yapar ve eski bilgileri ile yeni bilgilerini ilişkilendirir, yapabileceğine dair inancını artırır, sosyal çevresi ile ilişkiler kurar (Bandura, 1986).

Sosyal Bilişsel Kurama göre öz-düzenlemenin; öz-izleme, öz-yargılama ve öz-tepkiyi içine alan alt boyutları vardır. Öz-izleme, öz-yargılama ve öz-tepki birbirine bağlı hareket ederler. Örneğin, kişi davranışlarını bazı standartlara göre yargılar bu yargılamasının sonucuna göre kendisine pozitif veya negatif bir tepki verir. Ayrıca öz-düzenlemenin bu üç alt boyutu öğrenmeye ait ortamdan ve çevresel faktörlerden bağımsız hareket etmezler. Öğrenme ortamı ve çevresel faktörler öz-düzenlemenin gelişiminde yardımcı rol almaktadır (Dweck ve Master, 2008).

Öz-düzenleme ile ilgili stratejilerin motivasyona ait unsurlar açısından ön koşul oluşturması, bireysel olarak öğrenmenin çevresel etmenlerden farklı görülmemesini ortaya çıkardığı söylenebilir. Örneğin, öğrencinin yüksek motivasyona sahip olması, seçilen spor dalına özgü hareketleri yapabilme çabasını, deneyimini ve bu hareketleri davranışa dönüştürme becerilerini ortaya koymada etkilidir (Ryan ve Deci, 2006).

2.1.3. Öz-Belirleme Kuramı (Self-Determination Theory)

Kuram, insan davranışlarını, bu davranışların tüm psikolojik süreçlerini analiz ederek açıklamaya çalışmaktadır (Deci ve Ryan, 1985). Öz-Belirleme Kuramı, neredeyse 40 yıldır dikatleri en çok çeken ve en çok çalışılan motivasyon kuramıdır denebilir (Deci ve Ryan, 1985).

Öz-Belirleme Kuramı, insanın yeni şeyleri içselleştirme ve gelişim işlevlerine yardım eden ve/veya engelleyen faktörlerle ilgilenir (Ryan ve Deci, 2000). Kuramın amacı, bireylerin ve toplumların sağlıklı bir biçimde gelişmesini sağlayan koşulları belirlemek ve iyi oluş sürecinde etkili olan faktörleri tanımlamaktır (Ryan ve Deci, 2000). Ryan ve Deci, (2000) motivasyonu, bir şeyi yapmak için harekete geçme isteği yani bir şeyi yapmanın ardındaki neden olarak tanımlarlar ve insanların hangi durumlarda bir şeye karşı istekli olduklarını, hangi durumlarda ise isteksiz olduklarını ortaya koymaya çalışmışlardır (Deci ve Ryan, 2008).

Öz-Belirleme Kuramına göre bireyin sosyal etkileşim sürecindeki tutum ya da davranışları benimsemesi ve içselleştirmesi, motivasyon mekanizmaları aracılığıyla gerçekleşmektedir (Grolnick, Deci ve Ryan, 1997). Kuram, iki temel motivasyon çeşidi ve bunlar arasındaki ayrım üzerinde durmaktadır. Bunlar “içsel motivasyon” ve “dışsal motivasyon”dur (Deci, Ryan ve Williams, 1996). İçsel motivasyon, hem insanların ilgi duyduğu hem de büyümeyi, gelişmeyi sağlayıcı eylemlerle ilişkilidir (Ryan ve diğ., 2000). Bu aktif bağ, bahsedilen temel psikolojik ihtiyaçların karşılanmasını gerektirir ve dahası insanlar aşağı yukarı bu ihtiyaçların tatmin edildiği ölçüde bu eylemlere ilgi duyar hale gelir (Ryan, 1995).

Genel bir kişilik ve motivasyon kuramı olan Öz-Belirleme Kuramı altında Bilişsel Değerlendirme Kuramı, Organizmik Bütünleşme Kuramı, Nedensellik Yönelimi Kuramı, Temel Psikolojik İhtiyaçlar Kuramı ve İlişkiler Motivasyon Kuramı olmak üzere altı alt kuram bulunmaktadır (Deci ve Ryan, 2002). Bu araştırmada temel psikolojik ihtiyaçlar ve organizmik bütünleşme alt kuramları temel alınmıştır.

2.1.3.1. Temel psikolojik ihtiyaçlar kuramı (Basic psychological needs theory).

Öz-Belirleme Kuramı, aynı zamanda temel psikolojik ihtiyaçların önemi ve bu ihtiyaçlar üzerinde etkili olan unsurlar ile ilgilenmektedir (Deci ve Ryan, 2000). Bireyin yapmış olduğu seçimler, dışsal müdahale, baskılar ya da ödüllerle değil, bireyin davranışlarıyla belirlenmektedir (Deci ve Ryan, 2000).

Öz-Belirleme Kuramına göre insanların özerklik, yeterlik ve ilişkili olma olmak üzere üç adet temel psikolojik ihtiyacı vardır. Sheldon (2006), bu üç ihtiyacın doyurulması halinde insanların daha yüksek düzeyde psikolojik iyi oluş durumuna ulaştıkları sonucuna varmıştır. Öz-Belirleme Kuramında temel psikolojik ihtiyaçların evrensel olduğu kabul edilmiştir (Deci ve Ryan, 2000). Kurama göre temel psikolojik ihtiyaçların doyurulması

bireylerin büyüyebilmeleri, bütünleşebilmeleri, gelişebilmeleri, ruh sağlıkları ve iyi olmaları için gereklidir (Deci ve Ryan, 2000)

Özerklik ihtiyacı, bireylerin kendine ait davranışlarında özgür olarak iradesini kullanması ve kendine ait davranışlarında karar verirken inisiyatif kullanmayı tecrübe edinmesi anlamına gelmektedir (Ryan ve Brown, 2003). Kısacası, bireylerin kendilerinin gerçekleştirdiği davranışları kabul etmesi, onaylaması ve bu davranışlarının arkasında durabilmesidir (Deci ve Ryan, 1985). Özerklik, dış etkilerden bağımsızlık anlamına gelmez (Çankaya, 2016). Özerkliğin desteklenmesi için bireyi aktivite hakkında bilgilendirmek, bireye aktivite ile ilgili kararlarda seçim hakkı tanımak, bireyin aktiviteye ilişkin duygularına saygı duymak, bireyi inisiyatif alma ve kendi yetenekleri konusunda cesaretlendirmek gerekmektedir (Gagne, 2003).

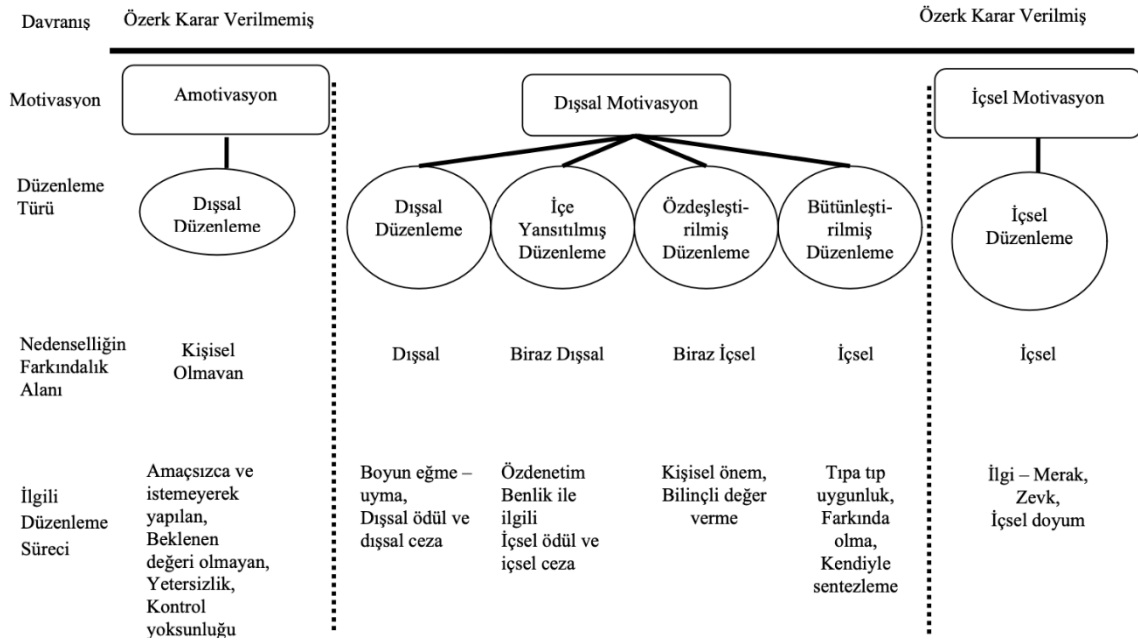
Yeterlik ihtiyacı bireyin, kendisini yeterli hissetmesiyle ilgilidir (Milyavskaya ve diğ., 2009). Öğrenilen aktivite ile ilgili uzman hale gelme, süreç içinde gerçekleşir. Öğrenme sürecinde bireylerin kendi yetenek ve performanslarını objektif bir biçimde değerlendirmeleri yeterlik ihtiyacının desteklenmesine katkı sağlar. Çünkü yeterlik ihtiyacı, bireylerin öğrenme sürecinde en azından iyiye doğru geliştiğini hissetmesiyle de ilgilidir. (Sheldon ve Kriger, 2007). Bu nedenle öğrenme etkinliklerinde yeterlik ihtiyacı tatminde, öğretmenlerin geri bildirimleri önemlidir. Çünkü öğretmenler, öğrenme ortamlarının rehberleridir (Durmaz, 2012).

İlişkili olma ihtiyacı, diğer insanlarla birleşme ve sosyal yönden değerli hissetme anlamına gelir (Deci ve Ryan, 2000). İlişkili olma neticesinde kişiler, önem verdikleri kimseleri önemsemekte ve onlarla etkileşim içinde olarak yaşamlarında onlarla bağ kurma yolunu tercih etmektedirler (Malhotra, 2004). İlişkili olma ihtiyacı karşılanan bireyler, kendileri ile ilgilenenlere karşı bağlılık hissetmektedir. Bu ihtiyaç karşılanmaz ise, bireyler sosyal olarak yabancılaşma ve yalnızlığı deneyimlemektedirler (Costa ve diğ., 2015).

2.1.3.2. Organizmik bütünleşme kuramı (Organismic integration theory).

Organizmik Bütünleşme Kuramı, dışsal motivasyonun dinamikliğini ve gelişimine odaklanan bir kuram olup, dışsal motivasyon çeşitlerinin işlevlerini ele alır (Deci ve Ryan, 2002). Bu kuram motive olunan davranışların içselleştirilme düzeylerini açıklamaktadır (Ersöz, 2011). Organizmik Bütünleşme Kuramı'na ait esas soru, içsel olarak motive olmayan bireylerin nasıl motive olduğu, motivasyonu nasıl sürdürdüğü ve ne gibi davranışsal özelliklerinin olduğudur (Deci, Vallerand, Pelletier ve Ryan, 1991).

Deci ve Ryan'ın geliştirdiği bu altkuramda motivasyon üç türden oluşur ve kendini gerçekleştirme sürecinde ortaya çıkmaktadır. Bunlar, içsel motivasyon, dışsal motivasyon ve motivasyonsuzluktur (Deci ve Ryan, 1985). Şekil 2.1'de motivasyon türleri açıklanmıştır.



Şekil 2.1. Motivasyon türleri ve bu türlerin özelliklerini gösteren özerk karar verilmişlik çizelgesi

Not: Şekil örneği “Deci, E. L. & Ryan, R. M. (2000). The “what” and “why” of goal pursuits: human needs and the self-determination of behavior. *Psychological Inquiry*, 11(4), 227– 268” künyeli çalışmadan alınmıştır.

2.1.3.2.1. İçsel motivasyon (Intrinsic motivation). İçsel motivasyon, yaşamda temel bir zevk alma ve canlılık kaynağı olan özümseme, ustalık, ilgi duyma ve keşfetmeyi içeren bir doğal eğilimdir (Ryan, 1995). Ryan ve Deci (2000)'ye göre içsel motivasyon, bireyin gerçekleştirdiği eylemden keyif alması, bu eylemleri çekici bulması ve bunları kendi rızası ile yaparak tatmin olması durumudur. İnsanlar içsel olarak motive olduklarında, kendilerini ilgilendiren etkinliklere girerler ve bunu özgürce, tam bir irade duygusuyla ve maddi ödüller veya kısıtlamalar gerekliliği olmaksızın yaparlar (Deci ve Ryan, 1985).

Araştırmalar sadece somut ödüllerin değil, aynı zamanda tehditlerin, son teslim tarihlerinin, direktiflerin, baskı altındaki değerlendirmelerin ve dayatılan hedeflerin içsel motivasyonu azalttığını, çünkü somut ödüller gibi dış algılanan bir nedensellik odağına yol açtığını ortaya koymuştur. Buna karşılık, seçim, duyguların kabulü ve kendini yönetme

fırsatlarının, insanlara özerklik duygusu verdiği için içsel motivasyonu da arttırdığı bulunmuştur (Deci ve Ryan, 1985).

Bireyin performansı ile ilgili olumlu geri bildirimler alması, olumsuz geri bildirimler almasından daha fazla içsel motivasyonu etkilemektedir (Ryan ve Deci, 2000). İçsel olarak motive olmuş bireylerde, davranışlarını eyleme geçirmek için dışarıdan gelen tehdit, baskı ya da ödülün hiçbir anlamı yoktur. Çünkü birey, bu davranışını tamamiyle özgür iradesine bağlı olarak gerçekleştirir (Deci ve Ryan, 2000). Buna bağlı olarak da içsel motivasyon ile gerçekleşen davranışlar, öz-belirlemenin bir örneğidir (Deci ve diğ., 1991). Öğrenme sürecinde içsel motivasyonun önemli bir yeri vardır. Bireyin içsel olarak motive olması, öğrenme kalitesini artırır. Kontrolün kendinde olması kişinin kendi tercihleri doğrultusunda ve kendi öğrenmesinin sorumluluğunu alarak öğrenmesini sağlar (Schick ve Schewedes, 1999).

2.1.3.2.2. Dışsal motivasyon (Extrinsic motivation). Ryan ve Deci (2000)'e göre dışsal motivasyon; bireyin kendi isteği dışında, çevresel faktörlerden etkilenerek harekete geçmesine dayalıdır. Dışsal motivasyon, geniş bir aralık olarak nitelenebilir, içsel motivasyon ve motivasyonsuzluk arasında kalır (Ryan ve Deci, 2000). Birey çocukluğunda bir aktiviteye ilişkin içsel olarak motive olsa dahi büyümesiyle birlikte sosyal çevresinin baskısı ve kuralların artması ile o aktiviteye ilişkin dışsal olarak motive olmaya başlayabilir (Ryan ve Deci, 2000). Öz-Belirleme Kuramına göre dışsal motivasyonun farkı dış düzenlemelerden oluşan türleri ile dışsal etmenlerin içselleştirilebileceği, böylece de denetleyici motivasyondan özerk motivasyona doğru bir geçiş süreci olacağı vurgulanmıştır (Deci ve diğ., 1991). Dışsal motivasyon, dışsal düzenleme, içe yansıtılmış düzenleme, özdeşimle düzenleme ve bütünleştirilmiş düzenleme şeklinde en az özerk olandan en çok özerk olana doğru bir dizilime sahiptir (Ryan ve Deci, 2000).

2.1.3.2.2.1. Dışsal düzenleme (External regulation). Dışsal düzenleme, dışsal motivasyonun en az özerk biçimini temsil eder (Deci ve diğ., 1991). Bu dışsal motivasyon biçimi, ödül almak ya da bir cezadan kaçınmak için motive olmayı içermektedir (Standage, Duda ve Ntoumanis, 2006). Dışsal düzenlemede, ödül elde etme ya da cezadan kaçınma gibi davranışların odağı kişinin kontrolünün dışındadır (Deci ve diğ., 1991). Örneğin, beden eğitimi öğretmeninden performansı hakkında övgü alan (ödül) veya ebeveynleriyle çatışma yaşamaktan (zorlama) kaçınmak için beden eğitimi derslerine katılan bir öğrenci, dışsal olarak düzenlenmiştir (Standage, Duda ve Ntoumanis, 2006).

2.1.3.2.2.2. *İçe yansıtılmış düzenleme (Introjected regulation)*. Dışsal motivasyonun bu türü, bireyin dışsal düzenlemeleri içselleştirmesiyle oluşan bir dışsal motivasyon biçimini temsil eder (Ryan ve Deci, 2002). İçe yansıtılmış düzenleme ile kişinin kendi kendine uyguladığı yaptırımlar, dışsal kısıtlamaların aksine, eylem için itici güç (örneğin, utanç duygusu, kendini suçlu hissetme, egoyu geliştirme, gurur) oluşturur (ör. ödüller, cezalar). Daha da önemlisi, içe yansıtılmış düzenleme bireyin içindeyken, kişi hala harici bir nedensellik odağı tarafından yönetildiğinden, eylemleri tamamen benliğinin bir parçası olarak deneyimlemez (Ryan ve Deci, 2000). İçe yansıtılmış düzenlemeye bir örnek, bir okul sonrası fiziksel aktivite programına istediği için değil, “iyi öğrencilerin” bunu yaptığını hissettiği için katılan bir öğrencidir (Standage, Duda ve Ntoumanis, 2006).

2.1.3.2.2.3. *Özdeşimle düzenleme (Identified regulation)*. Özdeşimle düzenleme, kendi kendine belirlenir ve bir faaliyetin bilinçli olarak değerlendirilmesinden kaynaklanan davranışları ifade eder. Bu tip motivasyon, ihtiyaç karşısında ortaya çıkar (Ryan ve Deci, 2000). Bir içselleştirme vardır ama odak noktası bir sonuç ya da ortaya çıkacak bir üründür, aktivitenin öneminin farkında olduğu için yapılmasıdır. Bireyin zayıflamak için bir fiziksel aktivite programını takip etmesi bu motivasyon türüne örnek olabilir.

2.1.3.2.2.4. *Bütünleştirilmiş düzenleme (Integrated regulation)*. Dışsal motivasyonun en özerk türüdür. Düzenlemelerin benlikle tamamen özümsemesi ve böylece bir kişinin bireysel ihtiyaçlara ilişkin öz-değerlendirmelerine ve inançlarına dahil edilmesi durumunda ortaya çıkar. Bu sebeple, bütünleştirilmiş düzenleme, içsel motivasyonla aynı nitelikleri paylaşır, yine de dışsal motivasyon olarak sınıflandırılır, çünkü ulaşılmaya çalışılan hedefler, işin doğasında var olan zevk veya ilgiden ziyade benliğin dışsal nedenleridir (Deci ve Ryan, 2000). Sağlıklı yaşamak isteyen bir birey, bunun için egzersiz yapmak zorunda hissetmesi, bütünleştirilmiş düzenlemeye örnek olabilir (Kazak-Çetinkalp, 2009).

2.1.3.2.3. **Motivasyonsuzluk**. Motivasyonsuzluk, bireylerin herhangi bir niyet duygusu olmadan pasif olarak faaliyetlerde buldukları veya hareket etmedikleri bir durumu temsil eder (Ryan ve Deci, 2000). Motivasyonsuzluk, herhangi bir eylemin olmaması veya pasif bir şekilde hareket edilmesi ile karakterize edilir (Ryan ve Deci, 2002). Motivasyonu olmayan bireyler harekete geçme niyetinden yoksundur ve ne içsel ne de dışsal olarak motive olmuşlardır (Ryan ve Deci, 2000).

2.1.4. Başarı Hedefi Kuramı (Achievement Goal Theory)

Başarı Hedefi Kuramı, beden eğitimi ortamlarında öğrenci motivasyonu üzerine yapılan araştırmalara rehberlik eden önemli bir kuramsal çerçevedir (Agbuga ve Xiang, 2008). Başarı hedefi, yeterlikle ilgili faaliyetin amacı veya nedeni olarak tanımlanır. Başarı hedefleri, öğrencilerin başarı ile ilgili davranışlarda bulunmak için algıladıkları amaçları ve bu davranışlara yükledikleri anlamları ifade eder (Dweck, 1986).

Nicholls (1984), ikili başarı hedefi kuramını 1980'lerde, ustalığa (görev) ulaşma ve performans gösterme olarak tanımlamıştır. Ustalık hedefleri, kazanma, anlama, yetkinlik geliştirme, görev ustalığı ve kendini geliştirmeye odaklanmayı temsil ederken, performans hedefleri diğerlerine göre daha yüksek yetenek göstermeye odaklanır (Agbuga ve Xiang, 2008).

Motivasyonel iklim, başarıya özgü durumlarda, eylemin hedefine yön veren, psikolojik ortam olarak tanımlanmaktadır. Motivasyonel iklim, sosyal çevre (öğretmen, arkadaş ve aile vb.) aracılığı ile bireye hissettirilen başarı ve başarısızlık durumlarını kapsar (Ames, 1992). Öğrencinin motivasyonel iklim ile karşı karşıya kalması, onun fiziksel aktiviteden ne düzeyde zevk aldığını etkileyebilir (Grasten, Jaakkola, Liukkonen, Watt ve Yli-Piipari, 2012).

İki tür motivasyonel iklim vardır, ustalık odaklı motivasyonel iklim ve performans odaklı motivasyonel iklim. Her iklim, öğrencilerin fiziksel aktiviteden zevk almaları üzerinde bir etkiye sahip olabilir. Literatür, ustalık odaklı bir iklimin öğrencilerin içsel motivasyonunu ve zevkini artırabileceğini, performans odaklı bir iklimin ise motivasyonu azaltıp zevki azaltabileceğini öne sürmektedir (Escarti ve Gutierrez, 2001).

Performans motivasyon iklimi, öğrencilerin birbirleriyle karşılaştırıldığı, yeteneğin doğuştan gelen bir özellik olarak görüldüğü ve değiştirilemediği, değerlendirmenin normatif ölçülere dayalı olduğu ve yeteneğin ön planda olduğu bir iklimdir (Alvarez, Balaguer, Castillo ve Duda, 2012). Performans odaklı bir motivasyon iklimi algılayan öğrencilerin, genellikle fiziksel aktiviteden düşük düzeyde keyif aldıkları ve içsel motivasyonlarının azaldığı bilinmektedir (Alvarez ve diğ., 2012).

Ustalık motivasyonel iklimi, sadece sonuca odaklanmayan, öğrenme sürecini teşvik eden bir iklim olarak tanımlanmıştır (Ames, 1992). Performansa ikliminin aksine, öğrencinin çabasını takdir eder, iş birliğini vurgular ve beceri ustalığına değer verir. Öğrenciler kendi ilerlemeleri üzerinde düşünürler ve çok çalışarak gerçekçi hedeflere ulaştıklarında kendilerini başarılı hissederler (Bryan ve Solmon, 2012). Öğrenciler, ustalık

odaklı bir motivasyon iklimine maruz kaldıklarında, azim, çaba, aktif katılım ve aktivitenin içsel değeri ile sonuçlanan daha esnek bir motivasyonel düzenlemeye sahip olurlar (Barkoukis, Koidou ve Tsorbatzoudis, 2008). Uсталık motivasyonel ikliminde, öğrencilere fiziksel aktivitelerle ilgili seçimler yapma fırsatı verilir. Bu seçme hakkı, öğrencinin fiziksel aktivite için içsel motivasyonunu artırır (Bryan ve Solmon, 2012).

2.2. İlgili Araştırmalar

2.2.1. Yurt İçinde Yapılan Araştırmalar

Türkiye’de beden eğitiminde ölçme ve değerlendirme üzerine çalışmalar, öğrencilerin öğretim programı hakkındaki görüşleri, öğretmenlerin ve öğretmen adaylarının ölçme ve değerlendirme araçları hakkındaki yeterlikleri, kullanım sıklıkları ve kullanıma ilişkin görüşlerinin belirlenmesi şeklindedir (Arslan, Erturan ve Demirhan, 2013; Çamlıyer ve diğ. 2018; Özkoparan, 2016; Şirin, Çağlayan ve İnce, 2009; Avşar, 2009).

Topçu, Altay ve Demirhan (2005) tarafından yapılan çalışmada Ankara’nın Çankaya ilçesindeki 15 ilköğretim okulu katılmıştır. Bu çalışmanın sonucunda öğrenciler, fiziksel etkinlikler ve spor dersinin notlandırılmasında spor kıyafeti, tutum, derse devamlılık ve sportmenlik gibi kriterlerinde göz önünde bulundurulması gerektiğini belirtmişlerdir.

Çamlıyer ve diğerleri (2018), çalışmasında, beden eğitimi öğretmenlerinin alternatif ölçme değerlendirme araç, yöntem ve yaklaşımlarını önemseme ve kullanma düzeylerinin paydaş görüşleri eşliğinde incelemişlerdir. Sonuçlara bakıldığında öğretmenlerin alternatif ölçme araçlarını önemseme düzeyleri yüksek, ancak kullanma düzeylerinin önemseme düzeylerinden düşük olduğu görülmüştür.

Şirin, Çağlayan ve İnce (2009), beden eğitimi öğretmenlerinin ölçme ve değerlendirmedeki yeterlik düzeylerini inceledikleri çalışmada, öğretmenlerin geleneksel değerlendirme yöntemlerinde kendilerini yeterli görürken alternatif değerlendirme yöntemlerinde kendilerini yetersiz gördüklerini ortaya koymuştur.

Avşar (2009), sekizinci sınıf öğrencileriyle yaptığı çalışmada, beden eğitimi öğretmenlerinin alternatif ölçme araçlarını hiç denecek kadar az kullandıklarını, genellikle gözlem ve gösterip yaptırma ile değerlendirme yaptıkları sonucuna ulaşmıştır. Bunun nedeni olarak öğretmenler, ölçme ve değerlendirmede kullanılan yeni teknikleri bilmediklerini ve sınıflardaki öğrenci sayısının fazla olmasından kaynaklandığını söylemişlerdir.

Özkoparan (2016), beden eğitimi öğretmenlerinin alternatif ölçme ve değerlendirme yöntemlerinden en çok performans değerlendirmeyi, en az ise dramayı kullandıklarını tespit etmiştir. Erkek beden eğitimi öğretmenlerinin alternatif ölçme araçlarını daha çok kullandıkları, öğretmenlerin çoğunun alternatif ölçme araçları hakkında yeterince bilgi sahibi olmadıkları ve bu ölçme araçlarını uygulamada zaman sıkıntısı yaşadıklarını belirlemiştir.

Arslan, Erturan ve Demirhan (2013) tarafından yapılan çalışmada, ölçme ve değerlendirme eğitim programının, beden eğitimi öğretmen adaylarının alternatif ölçme ve değerlendirmeye ilişkin genel algıları, yeterlik algıları ve eğitimde ölçme ve değerlendirmeye ilişkin yeterlik algılarına etkisini incelemeyi amaçlamışlardır. Çalışmada, ölçme ve değerlendirme eğitim programına katılan beden eğitimi öğretmen adaylarının, beden eğitimi dersinde alternatif ölçme ve değerlendirmeye ilişkin genel algı değişimi yeterlik algısı değişimi ve eğitimde ölçme ve değerlendirmeye ilişkin genel yeterlik algısı değişimi puanlarında artış olduğu sonucuna ulaşılmıştır.

Çınargür (2021) tarafından yapılan çalışmada, beden eğitimi ve spor derslerinde kullanılan öğrenme için değerlendirme uygulamalarının öğrencilerin motivasyonel stratejiler ile motivasyonel düzenleme üzerindeki etkilerini incelemeyi amaçlamışlardır. Deney gruplarının derslerin de öğrenme için değerlendirme stratejileri kullanılmışken, kontrol gruplarında ise değer biçmeye yönelik ölçme kullanılmıştır. Araştırmada, deney grubunda öğrenme için değerlendirme çalışmalarının içsel motivasyonu arttırdığı dışsal motivasyon ve motivasyonsuzluğu düşürdüğü bulunmuştur. Kontrol gruplarında uygulanan değer biçmeye yönelik çalışmaların ise içsel motivasyonu düşürdüğü, dışsal motivasyon ve motivasyonsuzluğun düşmesine neden olduğu bulunmuştur.

2.2.2. Yurt Dışında Yapılan Araştırmalar

Tolgfors (2017), çalışmasında beden eğitimi öğretmenlerinin, öğrenme için değerlendirmenin farklı uygulamaları arasında bir denge olması gerektiği sonucunu bulmuştur. Ayrıca, somutlaştırılmış öğrenme ve sözlü yansımaların yazılı öğrenmenin kanıtı olarak eşit derecede önemli ve geçerli bilgi türleri olarak kabul edilmesi gerektiğini söylemiştir.

Chng ve Lund (2018), ölçme stratejilerini kullanmanın beden eğitiminde öğretme ve öğrenme üzerinde olumlu etkisinin olduğunu belirlemiştir. Öğrenme için ölçmenin tasarımında ya da uygulanmasında, öğrencinin öğrenmesini teşvik etmenin gerekliliğini belirtmiştir. Öğretmenlerin performansları hakkında öğretmen gözlemi, akran

değerlendirme ve öz-değerlendirme yoluyla bilgilerin toplanabileceği bunun için geri bildirim kullanılması önemli olduğunu göstermiştir.

Leirhaug ve MacPhail (2015), Norveçli üç beden eğitimi öğretmeni ile yaptıkları çalışmadaki öykülerde öğrencilerinin beden eğitiminde öğrenen olarak daha aktif bir rol aldıklarını belirtmişlerdir. Ayrıca biçimlendirici ölçme uygulamalarını geliştirmek için motive olmuş beden eğitimi öğretmenleri, hareket bağlamında öğrenme için değerlendirmenin nasıl yapılacağına dair tam bir örnek ve açıklama eksikliği ile karşı karşıya kalmışlardır. Öğretmenlerin, beden eğitimindeki öğrenme için değerlendirmeyi uygulamak yerine araştırmaya karar verdikleri görülmüştür.

Clark (2008), çalışmasında, öğrenme için değerlendirme uygulanmasını gerekçelendiren kuramsal argümanlar ve öğrenme için değerlendirmenin pratik olarak uygulanmasına ilişkin sonuçları ele almıştır. Çalışmanın sonucuna göre genel uygulama eksikliği nedeniyle öğrenme için değerlendirmenin birçok kişi tarafından yeni bir kuram ve uygulama sınıfı olarak algılandığını ileri sürmüştür.

MacPhail ve Halbert (2010) çalışmalarında, örnek olay incelemeleri, farklı okul ortamlarının ve öğretmenlerin çalışma koşullarının, öğretmenlerin ve öğrencilerin öğrenme için değerlendirme deneyimini nasıl etkilediğini göstermişlerdir.

MacPhail ve Halbert (2010), öz-değerlendirme aracı değerlendirme çarkını kullanmıştır. Bu değerlendirmenin temeli, öğrencilerin kişisel ilerlemeyi kaydetmelerine ve nasıl öğrendiklerini değerlendirmek için tekrar ziyaret etmelerine izin vermek olduğunu belirtmişlerdir. Öğrenciler, öz-değerlendirmenin, kendileriyle ilgili bilgileri başkalarıyla paylaşmadan kaydetmelerine izin verdiğini takdir ederken, kendilerini değerlendirmenin zor olduğunu düşündüklerini görmüşlerdir.

ÜÇÜNCÜ BÖLÜM: YÖNTEM

Bu bölümde araştırmanın, araştırma modeli, çalışma grubu, veri toplama araçları, verileri toplama süreci ve toplanan verilerin analizi ile ilgili bilgilere yer verilmiştir.

3.1. Araştırma Modeli

Bu çalışmada beden eğitimi ve spor derslerinde sekizinci sınıf öğrencilerinde akran ve öz-değerlendirmenin farklı değişkenler açısından öğrenciler üzerindeki etkisini gözlemlemek için kontrol grupsuz ön test-son test yarı deneysel desen kullanılmıştır. Bu çalışmada aynı okuldaki iki sekizinci sınıf alınmış, bu sınıflardan birinin akran değerlendirme deney grubu, diğerinin öz-değerlendirme deney grubu olarak atanması rasgele olarak yapılmıştır. Her iki deney grubuna ön test uygulandıktan sonra, yedi hafta boyunca aynı konular, aynı öğretim yöntem ve stilleriyle, aynı sırayla, aynı günlük ders planları ile işlenmiştir. Bu süreçte iki deney grubunda işlenen beden eğitimi ve spor derslerinin arasında oluşturulan tek fark; akran değerlendirme deney grubunda her ders ortalama 2,6 adet akran değerlendirme kullanılması, öz-değerlendirme deney grubunda ise aynı şekilde her ders ortalama 2,6 adet öz-değerlendirmenin yapılmış olmasıdır. Deneysel müdahale programının ardından deney gruplarına son test uygulanmıştır.

3.2. Araştırma Grubu

Araştırma grubu, 2021-2022 eğitim-öğretim yılı güz döneminde Milli Eğitim Bakanlığına bağlı Ege Bölgesinde bir ortaokulda öğrenim gören iki adet sekizinci sınıfın toplam 35 kişilik öğrencilerinden oluşmaktadır. Ancak COVID-19 nedeni ile karantinaya giren ve beden eğitimi dersine üç haftadan daha fazla devamsızlık yapan beş öğrenci analiz aşamasında çalışmadan çıkartıldığı için çalışma 30 öğrenci ile tamamlanmıştır. Araştırmaya katılan iki deney grubundaki öğrencilerin cinsiyet dağılımı Tablo 3.1’de verilmiştir. Araştırmanın yapıldığı grupların yaş ortalaması $\bar{X}_{yaş}=13,96 \pm 0,18$ yıldır.

Tablo 3.1. Araştırmaya Katılan Öğrencilerin Cinsiyetlerinin Deney Gruplarına Dağılımı

Katılımcılar	Akran Değerlendirme	Öz-Değerlendirme
Kız	10	10
Erkek	5	5
Toplam	15	15

3.2.1. Uygulayıcı Öğretmen

Araştırmacının, araştırmanın gerçekleştirileceği ortaokulda beden eğitimi öğretmeni olarak görev yapmasına bağlı olarak yanlılık ihtimalinin oluşmaması için deney gruplarının

uygulama öğretmeni olarak farklı bir öğretmen seçilmiştir. Uygulayıcı olan beden eğitimi öğretmeni, çalışmanın yürütüldüğü okulda görev yapmayan 23 yaşında bir erkektir. Çalışmanın gerçekleştirilmesinden bir yıl önce mezun olmuş ve lisans eğitimi sırasında, beden eğitimi ve spor derslerinde öğrenme için değerlendirme anlayışı konusunda güncel bilgiye sahiptir. Buna ek olarak, uygulayıcı öğretmen mezun olduğu üniversitede beden eğitimi ve spor öğretimi üzerine yüksek lisans yapmaktadır. Her iki deney grubunda da aynı beden eğitimi öğretmeni deneysel müdahale programı kapsamındaki yedi haftalık beden eğitimi ve spor derslerini yürütmüştür.

3.2.2. Uygulayıcı Okulu ve Öğrencilerin Beden Eğitimi ve Spor Geçmişleri

Deneysel çalışmanın gerçekleştirildiği okulda beden eğitimi ve spor dersi zorunlu derstir. Beden eğitimi dersleri okulun bahçesinde ya da hava şartlarının kötü olması halinde zemin katta yer alan sığınakta yapılmaktadır. Okulda günlük öğleden önce beş, öğleden sonra iki ders saati olacak şekilde toplam yedi saat ders işlenmektedir. Çalışmaya dahil olan iki sınıfın da beden eğitimi dersleri farklı günlerde ve öğleden sonraki iki ders saatinde yapılmıştır.

Araştırma grubundaki öğrenciler, başlayan COVID-19 salgını nedeniyle altıncı sınıfın ikinci yarısı ve yedinci sınıfın tamamında beden eğitimi derslerini uzaktan canlı ders yoluyla işlemişlerdir. Yüz yüze eğitime sekizinci sınıfta başlamışlar ve bu araştırma kapsamında voleybol branşı ile tanışmışlardır. Her iki deney grubunda da yer alan öğrencilerin geçmiş yıllara ait hiçbir voleybol deneyimleri bulunmamaktadır. Öğrenciler eğitim süreçleri boyunca öz ya da akran değerlendirme araçlarını hiç kullanmamışlar ve öğrenme için değerlendirme anlayışına göre işlenen beden eğitimi ve spor derslerini ilk kez bu çalışmada deneyimlemişlerdir.

3.2.3. Ders Planlarının Oluşturulması

Ders planlarının ve ölçme araçlarının hazırlanması evresinde iki tane uzman-danışmandan destek alınmıştır. Araştırmacı, yedi haftalık ders planlarını hazırlarken bu iki uzmanın görüşlerinden yardım almıştır. Birinci uzman, danışman öğretim üyesi, 17 yıllık deneyime sahip kadın akademisyendir. Bu uzman, çok sayıda beden eğitimi öğretmeniyle farklı çalışmalarda ve eğitimlerde yer almış ve ölçme değerlendirme konusunda kuramsal ve uygulama deneyimine sahiptir. Bunlara ek olarak uzmanın, lisans ve yüksek lisans düzeyinde ölçme değerlendirme ve bilimsel araştırma yöntemleri konusunda lisans ve lisansüstü ders yürütücülüğü deneyimi bulunmaktadır.

İkinci uzman, iki yıllık deneyime sahip erkek araştırma görevlisidir. Bu uzman, öğrenme için değerlendirme üzerine deneysel bir yüksek lisans çalışması yürütmüş ve beden eğitimi ve spor öğretimi alanında doktora eğitimi yapmaktadır. Araştırmacı, bu iki uzmandan yardım alarak oluşturduğu ders planlarını, akran ve öz-değerlendirme araçlarını daha sonra uygulayıcı öğretmen ile paylaşarak onun görüşlerine ve önerilerine göre son şeklini vermiştir.

3.3. Veri Toplama Araçları

Araştırmada ön-test ve son-test olmak üzere iki kez uygulanan ölçek paketini oluşturan ölçme araçları ve voleybol beceri testi aşağıda açıklanmış ve Ek-1-9'da verilmiştir.

3.3.1. Temel Psikolojik İhtiyaçlar Ölçeği

Deci ve Ryan'ın (2000) geliştirdiği, Kesici, Üre, Bozgeyikli ve Sünbül'ün (2003) Türkçe'ye uyarladığı ölçek, çok doğru (5), doğru değil (4), biraz doğru (3), doğru (2) ve hiç doğru değil (1) arasında değişen beş dereceli Likert tipi derecelendirmeye sahiptir. Ölçeğin, özerklik, yeterlik ve ilişkili olma ihtiyaçları olmak üzere üç alt ölçeği vardır ve bireylerin o ortama ilişkin her bir temel psikolojik ihtiyacın ne kadar tatmin edildiğini belirlemeyi hedefleyen 21 maddeden oluşmaktadır.

Ölçeğin güvenirliğini belirten iç tutarlık katsayıları özerklik ihtiyacı için 0.73, yeterlik ihtiyacı için 0.61 ve ilişkili olma ihtiyacı için 0.73'dür. Ölçeğin toplam güvenirlik katsayısı 0.76 bulunmuştur (Kesici ve diğ., 2003). "Günlük yaşamımda, çoğu zaman bana söylenen şeyleri yapmak zorunda kalıyorum" (Özerklik ihtiyacı), "Tanıdığım insanlar yaptığım şeylerde başarılı olduğumu söylüyorlar" (Yeterlik ihtiyacı) ve "İnsanlar genellikle bana karşı gayet arkadaş canlısıdır" (İlişkili olma ihtiyacı), üç alt boyuta ilişkin örnek maddelerdir.

3.3.2. Motor Becerilerde Öz-Düzenlemeli Öğrenme Stratejileri Ölçeği

Alalyani (2008), Motor Becerilerde Öz-Düzenlemeli Öğrenme Stratejileri Ölçeğini Pintrich ve diğerleri (1991) tarafından geliştirilen Öğrenmeye İlişkin Motivasyonel Stratejiler Ölçeği'nden (The Motivated Strategies for Learning Questionnaire) yararlanarak uyarlamasını yapmıştır. Orijinal ölçeğin amacı, öğrencilerin bir derse ya da konuya dair motivasyonel inançlarını ve öz-düzenleme stratejilerini belirlemek iken Alalyani (2008) tarafından uyarlaması yapılan Motor Becerilerde Öz-Düzenlemeli Öğrenme Stratejileri Ölçeğinin amacı beden eğitimi derslerinde motor becerileri öğrenmede hangi öz-

düzenlemeli öğrenme stratejilerinin kullandığını ölçmektir. Orjinalinde ölçek 81 maddelik 7’li Likert tipindeyken Alalyani’nin (2008) uyarlaması ile 59 maddelik 7’li Likert tipli halini almıştır. Türkçe uyarlaması Bal (2017) tarafından gerçekleştirilen Motor Becerilerde Öz-Düzenlemeli Öğrenme Stratejileri Ölçeği 49 maddelik 7’li Likert şekliyle literatüre kazandırılmıştır. Ölçek “bana hiç uymuyor” (1) ile “bana tamamen uyuyor” (7) arasında değişim gösteren 7’li Likert derecesi ile puanlandırılmıştır.

Ölçek, öğrenme hedef yönelimi, performans hedef yönelimi, görev değeri, öğrenmeye ilişkin kontrol inancı ve öz-yeterlik alt boyutlarından oluşan 22 maddelik motivasyonel inançlar ölçeği; yineleme, açıklama, metabilşsel öz-düzenleme, akran öğretimi ve yardım arama alt boyutlarından oluşan 27 maddelik öğrenme stratejileri ölçeği şeklindeki iki alt boyuttan oluşur. Ölçeğin puanlaması aşamasında her alt boyut birbirinden ayrı olarak değerlendirilebilmektedir.

Motivasyonel inançlar ve öğrenme stratejileri alt ölçeklerine dair Cronbach alfa güvenilirlik değerleri, motivasyonel inançlar için 0,86 ve öğrenme stratejileri için ise 0,85 olarak bulunmuştur. Elde edilen güvenilirlik değerleri ölçeğin yüksek düzeyde güvenilir olduğunu kanıtlamaktadır (Bal, 2017).

Motivasyonel inançlar ölçeğinin alt ölçeklerine ilişkin örnek maddeler; “Böyle bir derste yapması zor olsa da beni zorlayan yeni bir beceriyi tercih ederim” (Öğrenme hedefi yönelimi), “Bu derste çok iyi olmayı isterim; çünkü öğretmenime ve sınıf arkadaşlarıma yeteneğimi göstermek benim için önemlidir” (Performans hedef yönelimi), “Bu ders için gereken becerileri öğrenmek benim için önemlidir” (Görev değeri), “Eğer çok çabalarsam, bu derste becerileri iyi bir şekilde yapabilirim” (Kontrol inancı) ve “Bu derste öğretilen becerileri iyi bir şekilde yapabileceğime eminim” (Öz-yeterlik).

Öğrenme stratejileri ölçeğinin alt ölçeklerine ilişkin örnek maddeler; “Bu ders için alıştırmaya yaparken, o beceriyi zihnimde defalarca tekrar ederim” (Yineleme), “Bu ders için alıştırmaya yaparken, önceden bildiğim beceriler ile yeni becerileri ilişkilendirmeye çalışırım” (Açıklama), “Bu derste alıştırmaya yaparken, sıklıkla becerinin önemli kısımlarını anlamadan yaptığımı fark ederim” (Metabilşsel öz-düzenleme), “Alıştırma için zaman verildiğinde, yeni becerileri daha iyi yapabilmek için sınıf arkadaşlarımla çalışmayı denerim” (Akran öğretimi) ve “Öğretmenimden anlamadığım teknik ve taktikleri netleştirmesini isterim” (Yardım arama).

3.3.3. Durumsal Gdlenme leđi

đrencilerin beden eđitimi ve spor derslerindeki motivasyon dzeylerini belirlemek amacı ile kullanılan ve Guay, Vallerand ve Blanchard (2000) tarafından geliřtirilen Durumsal Gdlenme leđinin Trke uyarlaması spor ve fiziksel aktivite ortamlarında Kazak-etinkalp (2010) tarafından yapılmıřtır. Beden eđitimi ve spor dersi iin ise geerlik ve gvenirlik alıřması Dařtan-Ada, Ařçı, etinkalp ve Altıparmak (2012b) taraflarından gerekleřtirilmiřtir. lek 16 madde ve 7'li Likert (1=Btnyle uygun, 7=Btnyle uygun deđil) derecelendirmeye sahiptir. lekte isel motivasyon, zdeřimle dzenleme, dıřsal dzenleme ve motivasyonsuzluk olmak zere drt alt lek yer almaktadır.

İsel motivasyon alt boyutunun i tutarlılık katsayısının 0,71, zdeřimle dzenleme alt boyutunun i tutarlılık katsayısının 0,72, dıřsal dzenleme alt boyutunun i tutarlılık katsayısının 0,79 ve son olarak motivasyonsuzluk alt boyutunun i tutarlılık katsayısının 0,78 olarak belirlendiđi grlmektedir (Dařtan-Ada ve diđ., 2012b).

lek "Beden eđitimi ve spor derslerine katılıyorum, nk..." ifadesi ile bařlar. leđin alt leklerine iliřkin rnek maddeler řoyledir; "Bu dersin keyifli/hoř olduđunu dřndđm iin" (İsel motivasyon), "Kendi iyiliđim iin bu dersi yapıyorum" (zdeřimle dzenleme), "Bu dersi yapmak zorunda olduđumu hissettiđim iin" (Dıřsal dzenleme) ve "Bu dersi yapıyorum, fakat bu zahmete deyip deđmediđinden emin deđilim" (Motivasyonsuzluk).

3.3.4. Beden Eđitimi Sınıflarında đrenme ve Performans Ynelimi leđi

lek, Papaioannou (1994) tarafından sınıf ortamlarındaki algılanan motivasyonel iklimi belirlemek amacı ile geliřtirilmiřtir ve 26 maddeden oluřmaktadır. Dařtan-Ada, Ařçı, Kazak-etinkalp ve Altıparmak (2012a) tarafından Trkeye uyarlanan leđin psikometri zelliklerinin ilköđretim ikinci kademe (altı, yedi ve sekizinci sınıf) đrencileri zerinde test alıřması yapılmıřtır. Bu lek 26 maddelik 5'li Likert tipli derecelendirmeye sahiptir. Derecelendirme puanlaması, asla katılmıyorum (1), katılmıyorum (2), kararsızım (3), katılıyorum (4), kesinlikle katılıyorum (5) řeklinedir. leđin, đretmen kaynaklı đrenme ynelimi, đrenci yarıřma ynelimi, đrencilerin hataları hakkındaki endiřeleri, abasız sonuca ynelim, đrenci đrenme ynelimi řeklinde beř alt boyutu bulunmaktadır.

leđin i tutarlılık katsayıları, đretmen kaynaklı đrenme ynelimi iin 0,68, đrencilerin yarıřma ynelimi iin 0,67, đrencilerin hataları hakkındaki endiřeleri iin

0,72, çabasız sonuca yönelim için 0,50 ve öğrencilerin öğrenme yönelimleri için 0,88 olarak bulunmuştur (Daştan-Ada ve diğ., 2012a).

Ölçeğin alt ölçeklerine ilişkin örnek maddeleri; “Beden eğitimi dersinde öğrencilerin çok çalışarak gelişim göstermeleri, öğretmenimizi çok memnun eder” (Öğretmen kaynaklı öğrenme yönelimi), “Beden eğitimi dersinde bir öğrenci için en önemli şey, sınıf arkadaşlarından daha iyi olduğunu göstermektir” (Öğrenci yarışma yönelimi), “Beden eğitimi dersinde öğretmen, öğrencinin bir şeyi öğrenirken yaptığı hataların, öğrenmenin bir parçası olduğunu düşünür” (Öğrencilerin hataları hakkındaki endişeleri), “Beden eğitimi dersinde, az çaba ile en iyi performansı gösteren öğrencilerin en başarılı öğrenciler oldukları düşünülür” (Çabasız sonuca yönelim) ve “Beden eğitimi dersinde yeni beceriler öğrendiğimde çok mutlu olurum” (Öğrenci öğrenme yönelimi).

3.3.5. Genel Öz-Yeterlik Ölçeği

Ölçek, Schwarzer ve Jerusalem tarafından (1979) Almanca olarak geliştirilmiş, Schwarzer ve Jerusalem (1993) tarafından İngilizce uyarlaması yapılmıştır. Türkçe uyarlaması, lise öğrencileri üzerinde Teközel (2002) tarafından gerçekleştirilmiştir. Genel Öz-yeterlik Ölçeği'nin İlköğretim ikinci kademe öğrencilerine yönelik geçerlik ve güvenilirlik çalışması Vardarlı (2005) tarafından yapılmıştır. Ölçek, 10 maddeden oluşan 4'lü Likert tipi (Hiç doğru değil-1, çok az doğru-2, biraz doğru-3, tümüyle doğru-4) şekilde derecelendirilmektedir. Ölçek tek boyutludur.

Vardarlı (2005) tarafından güvenilirlik çalışması yapılan ölçeğin Cronbach alpha iç tutarlılık katsayı değerlerinin 0,87 olduğu görülmüştür. “Başıma gelebilecek beklenmedik olaylarla, yeterince başa çıkabileceğimden eminim” ölçeğin örnek bir maddesidir.

3.3.6. Matson Çocuklarda Sosyal Becerileri Değerlendirme Ölçeği

Yaşları 12-14 arasındaki çocukların sosyal beceri düzeylerini ölçmek için Matson, Rotatory ve Hessel (1983) tarafından geliştirilmiştir. Erdoğan (2002) tarafından Türkçeye uyarlaması yapılmıştır. Toplam 47 maddeden oluşan ölçek, “Bana hiç uygun değil-1 puan”, “Bana pek uygun değil-2 puan”, “Bana biraz uygun-3 puan”, “Bana oldukça uygun-4 puan”, “Bana tamamen uygun-5 puan” şeklinde 5'li Likert tipindedir. Ölçekte olumlu sosyal davranışlar ve olumsuz sosyal davranışlar olmak üzere iki alt boyut bulunmaktadır.

Ölçeğin iç tutarlılık katsayısı 0,84 bulunmuştur. Alt ölçeklerin iç tutarlılık katsayılarına bakıldığında olumsuz sosyal davranışlar alt ölçeği için 0,67, olumlu sosyal davranışlar alt ölçeği için ise 0,74'tür (Erdoğan, 2002).

Ölçeğin alt ölçeklere ilişkin örnek maddeleri; “Bana ait olmayan eşyaları izinsiz alırım ya da kullanırım” (Olumsuz sosyal davranış) ve “Biri benim için bir şey yaptığında mutlu olurum ve teşekkür ederim” (Olumlu sosyal davranış).

3.3.7. İlköğretim Beden Eğitimi Dersi Tutum Ölçeği

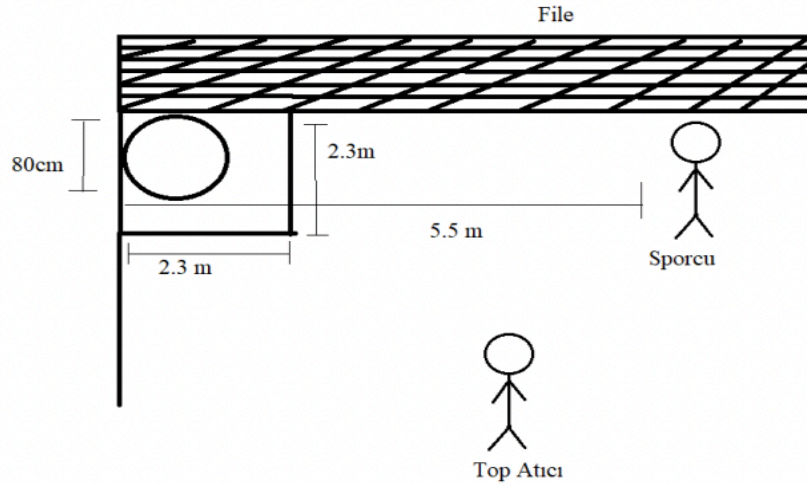
Phillips ve Silverman (2012) tarafından geliştirilen İlköğretim (10-12 yaş) Beden Eğitimi Dersi Tutum Ölçeğinin Türkçeye uyarlaması Kalemoglu-Varol, Ünlü, Erbaş ve Sünbül (2016) tarafından yapılmıştır. Ölçek, 15 maddelik bilişsel tutum ve duyuşsal tutum olmak üzere iki alt boyuttan oluşmaktadır. Likert tipi dereceleme, “1-Kesinlikle katılmıyorum, 2-Katılmıyorum, 3-Karasızım, 4-Katılıyorum, 5-Kesinlikle Katılıyorum” şeklindedir. Ölçeğin tamamına ilişkin güvenilirlik katsayısı 0,83, bilişsel boyutuna ilişkin güvenilirlik katsayısı 0,96 ve duyuşsal boyutuna ilişkin güvenilirlik katsayısı 0,95 olarak hesaplanmıştır (Kalemoglu-Varol, Ünlü, Erbaş ve Sünbül, 2016).

Ölçeğin alt ölçeklere ilişkin örnek maddeleri; “Beden eğitimi dersinde önemli şeyler öğreniyorum “(Bilişsel), “Beden eğitimi dersi benim için eğlencelidir “(Duyuşsal) şeklindedir.

3.3.8. Voleybol Beceri Test Bataryası

Gabbett ve Georgieff (2006) tarafından geliştirilen Voleybol Beceri Test Bataryası öğrencinin voleybol tekniklerine ilişkin beceri düzeyini ölçmeyi amaçlamaktadır. Smaç, manşet pas, parmak pas, manşet pas ve servis becerilerinden oluşan bu test bataryasının bu çalışmada yalnızca parmak ve manşet pas testleri kullanılmıştır. Şekil 3.1’de parmak pas testine ilişkin görsel verilmiştir.

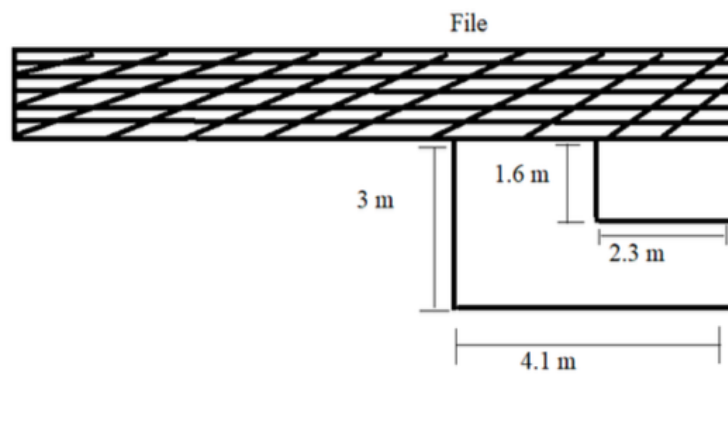
3.3.8.1. Parmak pas. 80 cm çapındaki çember, öğrencilerin parmak pas becerilerini ölçmek için hedef noktası olarak kullanılmaktadır. Çember 2,3 m kenar çizgilerine sahip kare şeklindeki bir alanın içinde, file çizgisiyle yan kenar çizgisinin arasına gelecek şekilde köşeye yerleştirilmektedir. Atışı yapacak öğrenci file kenar çizgisinin yanında çembere 5,5 m mesafede bekler ve filenin orta noktasından fileye 5,5 m mesafede bekleyen atıcıdan gelen topları parmak pas yaparak hedef noktasına ulaştırmaya çalışmaktadır. Çemberin içine atış yapılırsa 3 puan, çember üstüne yapılan atış 2 puan veya çember ile çemberin dışındaki kare alanın arasına yapılan atışlar 1 puan ile değerlendirilmektedir. Her bir öğrencinin 6 parmak pasın sonunda aldığı puanlar toplanmaktadır.



Şekil 3.1. Parmak pas beceri testi şematik gösterimi.

Not: Şekil örneği “Gabbett, T. J. & Georgieff, B. (2006). The development of a standardized skill assessment for junior volleyball players. *International journal of sports physiology and performance*” künyeli çalışmadan alınmıştır.

3.3.8.2. Manşet pas. Öğrencinin manşet pas becerisini ölçmek amacıyla iki tane hedef noktası bulunmaktadır. Birinci hedef, file ile dış kenar çizgisi arasında, 1,6 m boyunda ve 2,3 m enindeki dikdörtgen alandır. İkinci hedef ise birinci hedef noktasıyla aynı başlangıç yerine sahip 3 m boyunda ve 4,1 m genişliğindeki dikdörtgen alandır. Birinci hedef alanına gelen toplara 2 puan, birinci hedef ile ikinci hedef arasındaki alana gelen toplara 1 puan verilmektedir. İki hedef alanına da denk gelmeyen toplara ise puan verilmemektedir. Öğrencinin 6 manşet pas sonunda aldığı puanlar toplanmaktadır. Şekil 3.2’de manşet pas testine ilişkin görsel verilmiştir.



Şekil 3.2. Manşet pas beceri testi şematik gösterimi.

Not: Şekil örneği “Gabbett, T. J. & Georgieff, B. (2006). The development of a standardized skill assessment for junior volleyball players. *International journal of sports physiology and performance*” künyeli çalışmadan alınmıştır.

3.4. Veri Toplama Süreci

Araştırmaya başlamadan önce T.C. Sağlık Bakanlığı, Pamukkale Üniversitesi Girişimsel Olmayan Etik Kurul’undan E-60116787-020-149944 sayılı izin (Ek-1) ve Denizli il Milli Eğitim Müdürlüğü’nden E-16605029-44-44914943 sayılı izinler (Ek-2) alınmış, çalışmanın yapılacağı okul idaresine gerekli bilgilendirmeler yapılmıştır. Araştırmanın veri toplama sürecinde araştırmacı ve deneysel müdahaleyi gerçekleştiren uygulayıcı öğretmen birlikte hareket etmişlerdir.

Çalışma, Ege bölgesinde bir ortaokulda (devlet okulu) öğrenim gören sekizinci sınıf öğrencileri ile 2021-2022 eğitim öğretim yılı bahar döneminde dokuz haftalık süreçte gerçekleştirilmiştir. Araştırmanın veri toplama sürecinin aşamaları Şekil 3.3’te verilmiştir.

Veri toplama sürecinin birinci haftasında ön-testler, dokuzuncu haftasında son-testler uygulanmış, aradaki yedi hafta ise deney gruplarına beden eğitimi ve spor derslerindeki deneysel müdahale gerçekleştirilmiştir. Çalışmaya başlamadan önce araştırmacı, uygulayıcı öğretmen, uzman akademisyen ve uzman öğrenci bir araya gelerek yedi haftalık günlük ders planlarını ve bu derslerde farklı deney gruplarında kullanılacak olan öz-değerlendirme ve akran değerlendirme ölçme araçlarını birlikte hazırlamışlardır. Günlük ders planları hazırlanırken öğrencilerin müdahale sürecinden önceki beden eğitimi ve spor derslerinden de aşına oldukları alıştırmaya stili, kendini denetleme stili ve eşli çalışma stilinden (Mosston ve Ashworth, 1986) faydalanılmıştır. Her iki deney grubunda da alıştırmaya stiline yer verilmiştir. Ancak iki grup arasındaki ölçme-değerlendirme uygulamalarını farklılaştırmak adına öz-değerlendirme deney grubunda alıştırmaya stiline ek olarak kendini denetleme stili, akran değerlendirme deney grubunda alıştırmaya stiline ek olarak eşli çalışma stiline yer verilerek ders planları oluşturulmuştur. Deney gruplarında aynı ölçme araçları, öz-değerlendirme deney grubunda öğrencinin kendi kendine uygulayacağı şekilde, akran değerlendirme deney grubunda ise akranını gözlemleyerek dolduracağı şekilde tasarlanmıştır.

Araştırma başlamadan önceki hafta araştırmacı, iki deney grubuna da kendilerine ait beden eğitimi ve spor ders saatleri içerisinde araştırma ile ilgili açıklama yapmıştır. Öğrencilerin her birine veli onam formu ve öğrenci onam formları dağıtılmıştır. Çalışmaya katılmanın mecburi olmayıp isteğe bağlı olduğu ve katılmadıklarında hiçbir şekilde olumsuz bir durum ile karşılaşmayacaklarının açıklaması öğrencilere yapılmıştır. Yalnızca kendisi ve velisi imzalı onam formlarını getiren öğrencilerin araştırmaya dahil edilecekleri bilgisi verilmiştir.

Birinci hafta arařtırmacı, öğrencilerden Temel Psikolojik İhtiyaçlar Ölçeđi, Motor Becerilerde Öz-Düzenlemeli Öğrenme Stratejileri Ölçeđi, Durumsal Güdülenme Ölçeđi, Beden Eğitimi Sınıflarında Öğrenme ve Performans Yönelimi Ölçeđi, Genel Öz- Yeterlik Ölçeđi, Matson Çocuklarda Sosyal Becerileri Deđerlendirme Ölçeđi, İlköğretim Beden Eğitimi Dersi Tutum Ölçeđini doldurmalarını istemiřtir. Ölçeklerin uygulanması sürecinde arařtırmacı, sorusu olan öğrencileri aydınlatmak için ortamda bulunmuřtur.

Ölçeklerin uygulanmasından sonra arařtırmacı, okul bahçesinde Voleybol Test Bataryası (Parmak ve manřet pas) için hazırlanan alanda, önce tüm öğrencilere parmak pas tekniđini göstermiř, sonra test bataryasının nasıl uygulanacađını ve puanlamanın nasıl olacađını öğrencilere açıklamıřtır. Daha sonra, sırası gelen öğrenciye önce ikiřer deneme hakkı ve ardından altı tane parmak pas yapması için hak vermiřtir. Öğrencinin her atıřtan aldıđı puanlar birleřtirilerek toplam puan elde edilmiřtir. Tüm öğrenciler parmak pas testini tamamladıktan sonra arařtırmacı, öğrencilere manřet pasın tekniđini göstermiř ve testin nasıl uygulanacađının, puanlamanın nasıl yapılacađının açıklamasını yapmıřtır. Sonrasında sırası gelen öğrenciye önce ikiřer deneme hakkı ve ardından altı manřet pas atıřı için hak vermiřtir. Öğrencinin her atıřtan aldıđı puanlar birleřtirilerek toplam puan elde edilmiřtir. Bu iřlemi tüm öğrencilerin yapması sađlanarak Voleybol Test Bataryasının uygulanması tamamlanmıřtır.

İkinci haftadan itibaren uygulayıcı öğretmen, deney gruplarının özelliklerine göre uyarlanmış aynı ders planı ve ölçme araçlarını her iki deney grubunda da kullanarak müdahale sürecine bařlamıřtır. Bu süreçte haftada bir gün arařtırmacı, uygulayıcı öğretmen, uzman akademisyen ve uzman öğrenci çevrim içi toplantılar yaparak geçmiř haftanın deđerlendirmesinden elde edilen deneyimleri tartıřmıř, müdahale sürecinden önce hazırlanmıř olan gelecek haftanın ders planı için düzenlemelerini, yapmıřlardır.

Öz-deđerlendirme deney grubunda müdahale sürecinin nasıl farklılařtırıldıđı maddeler halinde ařađıda sunulmuřtur.

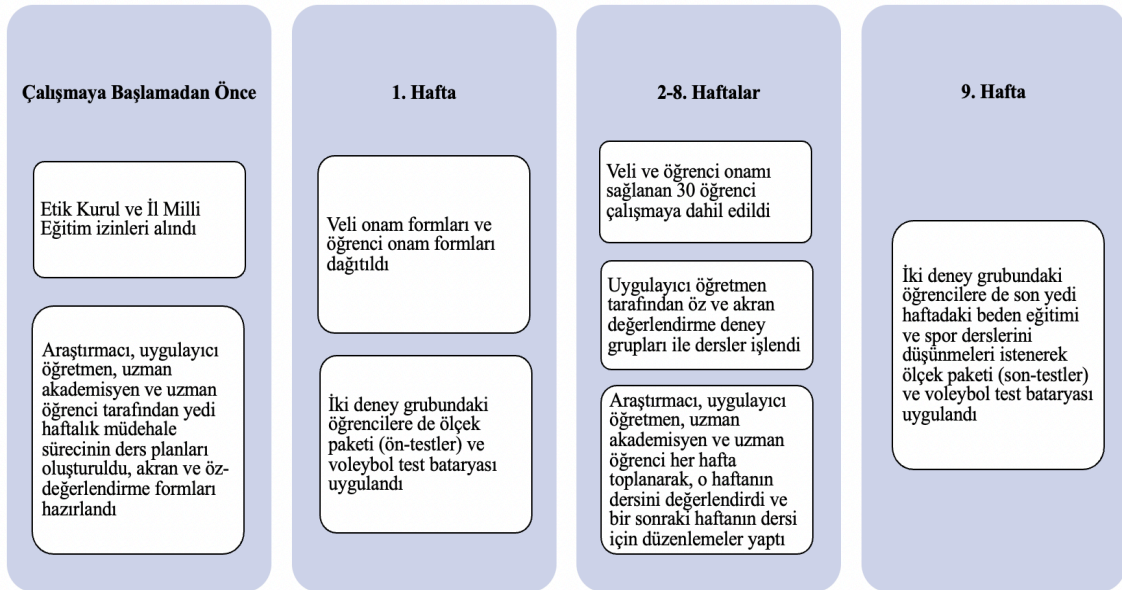
1. Uygulayıcı öğretmen öz-deđerlendirme deney grubunda dersine bařlarken o gün için kullanılacak ölçme araçlarını genel olarak öğrencilere tanıtmıř, öğrencilerin nasıl uygulayacaklarının bilgisini vermiřtir.
2. Her bir etkinliđe bařlamadan önce öğrencilerden kendilerini deđerlendirecekleri ölçme araçlarını incelemeleri için süre tanımmıřtır.
3. Her bir etkinliđin sonunda öğrencilerden kendi performanslarını düşünerek ölçme araçlarını uygulamalarını istemiřtir.

4. Öğrencilerden ölçme aracının uygulanması sırasında tespit ettikleri eksiklikleri ve/veya hataları düzeltmeleri için ikişer tekrar daha yapacakları biçimde ek süre verildikten sonra diğer etkinliğe geçmiştir.
5. Uygulayıcı öğretmen bu sırada öğrencilerin kendi performanslarını gözlemleyerek değerlendirme yapmaları şeklindeki rollerini doğru uyguladıklarına emin olmak için öğrencileri gözlemlemiş, rollerini doğru uygulamayan öğrencilere müdahale ederek öz-değerlendirme formuna uygun ölçme ve değerlendirme yapmalarına rehberlik etmiştir.

Akran değerlendirme deney grubunda müdahale sürecinin nasıl farklılaştırıldığı maddeler halinde aşağıda sunulmuştur.

1. Uygulayıcı öğretmen akran değerlendirme deney grubundaki dersine başlarken o gün için kullanılacak ölçme araçlarını genel olarak öğrencilere tanıtmış, öğrencilerin nasıl uygulayacaklarının bilgisini vermiştir.
2. Öğrencileri dersin etkinliklerine uygun olarak akran gruplarına ayırmıştır. Her öğrenciye tüm ders boyunca kendisi için belirlenmiş akranını gözlemleyip değerlendirmesi gerektiğinin açıklamasını yapmıştır.
3. Her bir etkinliğe başlamadan önce öğrencilerden akranlarını değerlendirecekleri ölçme araçlarına incelemeleri için süre tanımıştır.
4. Etkinlikte değerlendirme yapan öğrenciler akran değerlendirme formlarına bakarak, uygulama yapan akranlarına geri bildirim vererek, onların performanslarını ölçme aracını kullanarak değerlendirmişlerdir. Uygulayıcı öğrencilerin eksikleri ve/veya hataları düzeltmeleri için ikişer tekrar daha yapacakları biçimde ek süre verilmiştir. Ardından bütün bu işlemler diğer akran için de gerçekleştirilmiş, böylece tüm öğrencilerin hem uygulayıcı hem de akranlarını değerlendirici rollerini tamamlamaları sağlanmıştır ve diğer etkinliğe geçilmiştir.
5. Uygulayıcı öğretmen bu sırada değerlendirme yapan öğrencilerin akranlarının performanslarını gözlemleyerek değerlendirme yapmaları şeklindeki rollerini, uygulayıcı öğrencilerin de akranlarından gelen geribildirimlere göre performanslarını iyileştirdikleri şeklindeki rollerini doğru uyguladıklarına emin olmak için öğrencileri gözlemlemiş, rollerini doğru uygulamayan öğrencilere müdahale ederek akran değerlendirme formuna uygun ölçme ve değerlendirme yapmalarına rehberlik etmiştir.

Yedi haftalık müdahale sürecinde öz-değerlendirme ve akran değerlendirme deney gruplarında her ders ortalama 2,6 kez ölçme yapılmıştır. Yedi haftalık müdahale sürecinin ardından dokuzuncu haftada, her iki deney grubundaki öğrencilere ön-test niteliğinde uygulanan ölçekler, bu kez yedi haftalık beden eğitimi ve spor dersini düşünerek son-test niteliğinde tekrar uygulanmıştır. Ardından iki deney grubundaki öğrencilere de kendi ders saatleri içerisinde ön-test sürecinde uygulanan Voleybol Test Bataryası (Parmak ve manşet pas) aynı şekilde uygulanmıştır.



Şekil 3.3. Araştırmanın veri toplama sürecinin aşamaları

3.5. Verilerin Analizi

Veri toplama araçlarının alt boyutlarına ilişkin Cronbach alfa değerleri hesaplanarak iç tutarlık test edilmiş, basıklık ve çarpıklık değerleri hesaplanarak dağılımların normalliği test edilmiştir. Deney gruplarının bağımlı değişkenler için ön ve son-testleri arasındaki farkın karşılaştırılmasında 2x2 ANOVA kullanılmıştır.

DÖRDÜNCÜ BÖLÜM: BULGULAR

4.1. Birinci Alt Probleme İlişkin Bulgular

“Beden eğitimi ve spor derslerinde akran ve öz-değerlendirmenin ortaokul öğrencilerinin voleybol beceri düzeylerine anlamlı etkisi var mıdır?” şeklindeki alt probleme ilişkin sonuçlar aşağıda verilmiştir. Deney gruplarının beden eğitimi ve spor dersinde parmak pas ve manşet pas düzeylerine ilişkin tanımlayıcı değerler Tablo 4.1’de verilmiştir.

Tablo 4.1. *Parmak Pas ve Manşet Pasa İlişkin Tanımlayıcı Değerler Tablosu*

Değişik	Test	Grup	X	Ss	N	Basıklık	Çarpıklık
Parmak pas	Ön-test	Öz	6,13	2,030	15	4,630	3,210
		Akran	6,13	1,302	15		
	Son-test	Öz	7,73	3,217	15	3,479	3,455
		Akran	7,40	2,898	15		
Manşet pas	Ön-test	Öz	2,87	1,922	15	2,630	3,321
		Akran	1,87	1,807	15		
	Son-test	Öz	5,00	1,511	15	2,309	2,967
		Akran	3,67	2,093	15		

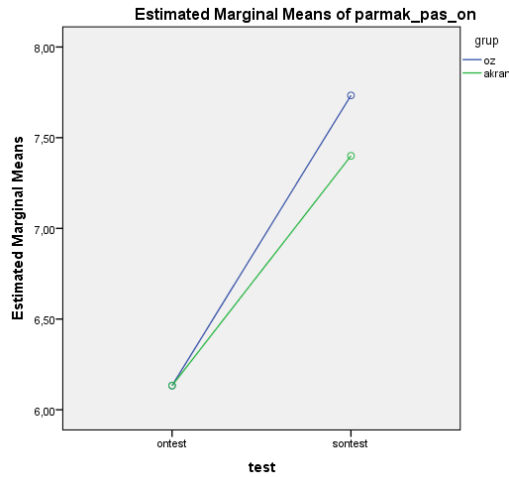
Araştırmaya katılan öğrencilerin gruplarına (öz-değerlendirme / akran değerlendirme) ve test puanlarına göre parmak pas ve manşet pas düzeylerini gösteren 2x2 ANOVA sonuçları Tablo 4.2’de verilmiştir. Homojenlik varsayımı Levene Testi ile sınanmış, parmak pas [Levene (3, 56)=0,311; p=0,746] ve manşet pas için [Levene (3, 56)=0,411; p=0,73] varyansların homojen dağıldığı görülmüştür.

Tablo 4. 2. *Parmak Pas ve Manşet Pasa İlişkin 2x2 ANOVA Sonuçları*

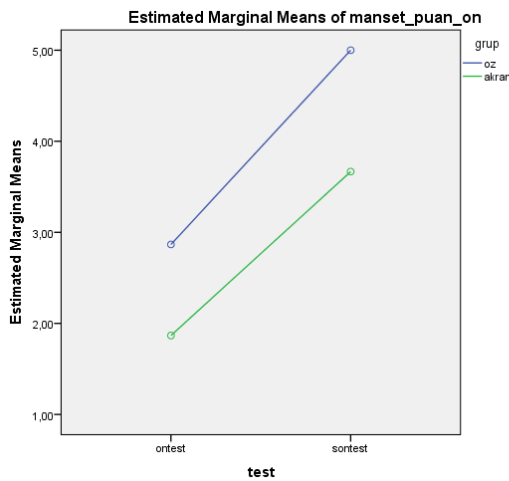
Kaynak	Kareler Toplamı	Sd	Kareler Ortalaması	F	p	$\Delta\lambda^2$	
Parmak Pas	Düzeltilmiş Model	31,650	3	10,550	1,717	0,174	0,084
	Test	30,817	1	30,817	5,017	0,029*	0,082
	Grup	0,417	1	0,417	,068	0,795	0,001
	Test x Grup	0,417	1	0,417	,068	0,795	0,001
Manşet Pas	Düzeltilmiş Model	78,850	3	26,283	7,714	0,000	0,292
	Test	58,017	1	58,017	17,028	0,000*	0,233
	Grup	20,417	1	20,417	5,992	0,058	0,097
	Test x Grup	0,417	1	0,417	0,122	0,728	0,002

* $p < 0,05$

Parmak pas (p=0,029) ve manşet pas (p=0,000) ön ve son-test puanları arasında her iki grupta da anlamlı artış olduğu görülmektedir. Ancak her iki deney grubunun parmak pas ve manşet pas son-testlerindeki artışları arasında anlamlı fark olmadığı görülmektedir. Etki büyüklüklerine bakıldığında deney gruplarının ön ve son-test etkileşiminin parmak pas becerisine etkisinin %0,1; manşet pas becerisine etkisinin ise %0,2 olduğu görülmektedir. Her iki etki büyüklüğünün de küçük olduğu (Cohen, 1988) söylenebilir.



Şekil 4.1. Deney gruplarının parmak pas becerilerinin ön ve son-testlerdeki değişim grafiği



Şekil 4.2. Deney gruplarının manşet pas becerilerinin ön ve son-testlerdeki değişim grafiği

4.2. İkinci Alt Probleme İlişkin Bulgular

“Beden eğitimi ve spor derslerinde akran ve öz-değerlendirmenin ortaokul öğrencilerinin öz-düzenleme düzeylerine anlamlı etkisi var mıdır?” şeklindeki alt probleme ilişkin sonuçlar aşağıda verilmiştir. Deney gruplarının beden eğitimi ve spor dersinde öğrenme hedef yönelimi, performans hedef yönelimi, görev değeri, öğrenmeye ilişkin kontrol inancı, öz-yeterlik, yinleme, açıklama, meta bilişsel öz-düzenleme, akran öğretimi, yardım arama düzeylerine ilişkin tanımlayıcı değerler Tablo 4.3’te verilmiştir.

Tablo 4.3. Motor Becerilerde Öz-Düzenlemeli Öğrenme Stratejilerine İlişkin Tanımlayıcı Değerler Tablosu

Alt Ölçekler	Alt Boyutlar	Test	Grup	X	Ss	N	Basıklık	Çarpıklık	Cronbach α
Motivasyonel İnançlar Ölçeği	Öğrenme Hedef Yönelimi	Ön-test	Öz	5,20	1,218	15	0,028	-0,840	0,81
			Akran	4,87	0,990	15			
	Performans Hedef Yönelimi	Son-test	Öz	5,50	1,285	15	4,630	23,821	
			Akran	6,42	4,882	15			
	Görev Değeri	Ön-test	Öz	5,53	1,482	15	-0,479	-0,987	
			Akran	5,20	1,320	15			
	Öğrenmeye İlişkin Kontrol İnanç	Son-test	Öz	5,87	1,157	15	-0,454	-0,704	
			Akran	5,23	1,100	15			
	Öz-Yeterlik	Ön-test	Öz	5,27	1,356	15	-0,229	-0,864	
			Akran	5,21	0,890	15			
	Yineleme	Son-test	Öz	5,97	0,932	15	-0,504	0,282	
			Akran	5,61	0,877	15			
	Açıklama	Ön-test	Öz	5,52	1,215	15	-0,129	-0,878	
			Akran	5,07	0,651	15			
Metabilişsel Öz-Düzenleme	Son-test	Öz	5,77	0,909	15	-0,628	-0,073		
		Akran	5,65	1,030	15				
Akran Öğretimi	Ön-test	Öz	5,11	1,411	15	-0,309	-0,467		
		Akran	4,79	0,990	15				
Yardım Arama	Son-test	Öz	5,64	1,041	15	-0,089	-0,800		
		Akran	5,21	0,915	15				
Öğrenme Stratejileri Ölçeği	Metabilişsel Öz-Düzenleme	Ön-test	Öz	4,60	1,202	15	-0,066	-0,764	0,81
			Akran	4,63	1,281	15			
	Akran Öğretimi	Son-test	Öz	5,28	1,105	15	-0,625	-0,225	
			Akran	4,50	1,268	15			
	Yardımlaştırma	Ön-test	Öz	4,82	1,038	15	-0,226	-0,919	
			Akran	4,74	1,084	15			
	Akran Öğretimi	Son-test	Öz	5,54	1,229	15	-0,627	0,307	
			Akran	4,62	0,872	15			
	Yardımlaştırma	Ön-test	Öz	4,31	0,828	15	-0,034	-0,291	
			Akran	4,37	0,828	15			
	Akran Öğretimi	Son-test	Öz	4,97	1,027	15	-0,570	-0,423	
			Akran	4,54	0,821	15			
	Yardımlaştırma	Ön-test	Öz	4,73	1,216	15	-0,395	-0,187	
			Akran	4,00	1,333	15			
Akran Öğretimi	Son-test	Öz	5,36	0,821	15	-0,783	-0,107		
		Akran	4,31	1,365	15				
Yardımlaştırma	Ön-test	Öz	4,55	1,146	15	-0,979	-0,623		
		Akran	4,65	1,312	15				
Akran Öğretimi	Son-test	Öz	5,25	0,973	15	-0,315	-0,315		
		Akran	5,02	0,832	15				

Araştırmaya katılan öğrencilerin gruplarına (öz-değerlendirme / akran değerlendirme) ve test puanlarına göre öğrenme hedef yönelimi, performans hedef yönelimi, görev değeri, öğrenmeye ilişkin kontrol inancı, öz-yeterlik, yineleme, açıklama, meta bilişsel öz-düzenleme, akran öğretimi, yardım arama düzeylerini gösteren 2x2 ANOVA sonuçları Tablo 4.4’de verilmiştir.

Homojenlik varsayımı Levene Testi ile sınanmış ve Motor becerilerde öz-düzenlemeli öğrenci stratejileri ölçeğinin öğrenme hedef yönelimi için [Levene (3, 56)=1,491; p=0,227], performans hedef yönelimi için [Levene (3, 56)=0,599; p=0,618], görev değeri için [Levene (3, 56)=3,012; p=0,058], öğrenmeye ilişkin kontrol inancı için

[Levene (3, 56)=3,474; p=0,022], öz-yeterlik için [Levene (3, 56)=2,267; p=0,091], yineleme için [Levene (3, 56)=0,212; p=0,887], açıklama için [Levene (3,56)=0,562; p=0,642], metabilşsel öz-düzenleme için [Levene (3,56)=0,357; p=0,784], akran öğretimi için [Levene (3, 56)=2,170; p=0,102], yardım arama için [Levene (3, 56)=0,522; p=0,669] varyansların homojen olduğu görülmüştür.

Tablo 4.4. *Motor Becerilerde Öz-Düzenlemeli Öğrenme Stratejilerine İlişkin 2x2 ANOVA Sonuçları*

	Kaynak	Kareler Toplamı	Sd	Kareler Ortalaması	F	p	$\Delta\lambda^2$		
Motivasyonel İnançlar Ölçeği	Öğrenme	DüzeltilmişModel	19,97	3	6,657	0,953	0,422	0,049	
	Hedef	Test	12,834	1	12,834	1,837	0,181	0,032	
	Yönelimi	Grup	1,276	1	1,276	0,183	0,671	0,003	
		Test x Grup	5,859	1	5,859	0,838	0,364	0,015	
	Performans	DüzeltilmişModel	4,346	3	1,449	0,893	0,45	0,046	
	Hedef	Test	0,504	1	0,504	0,311	0,579	0,006	
	Yönelimi	Grup	3,504	1	3,504	2,161	0,147	0,037	
		Test x Grup	0,338	1	0,338	0,208	0,650	0,004	
	Görev Değeri	DüzeltilmişModel	5,586	3	1,862	1,746	0,168	0,086	
		Test	4,593	1	4,593	4,307	0,043*	0,071	
		Grup	0,641	1	0,641	0,601	0,442	0,011	
		Test x Grup	0,353	1	0,353	0,331	0,568	0,006	
	Öğrenmeye İlişkin Kontrol İnançları	DüzeltilmişModel	4,225	3	1,408	1,487	0,228	0,074	
		Test	2,604	1	2,604	2,750	0,103	0,047	
		Grup	1,204	1	1,204	1,272	0,264	0,022	
		Test x Grup	0,417	1	0,417	0,440	0,510	0,008	
	Öğrenme Stratejileri Ölçeği	Öz-Yeterlik	DüzeltilmişModel	5,498	3	1,833	1,499	0,225	0,074
			Test	3,334	1	3,334	2,726	0,104	0,046
		Grup	2,123	1	2,123	1,736	0,193	0,03	
		Test x Grup	0,041	1	0,041	0,034	0,855	0,001	
Yineleme		DüzeltilmişModel	5,745	3	1,915	1,295	0,285	0,065	
		Test	1,134	1	1,134	0,767	0,385	0,014	
		Grup	2,109	1	2,109	1,426	0,237	0,025	
		Test x Grup	2,501	1	2,501	1,691	0,199	0,029	
Açıklama		DüzeltilmişModel	7,774	3	2,591	2,293	0,088	0,109	
		Test	1,350	1	1,350	1,194	0,279	0,021	
		Grup	3,750	1	3,750	3,318	0,074	0,056	
		Test x Grup	2,674	1	2,674	2,366	0,130	0,041	
Metabilşsel Öz-Düzenleme		DüzeltilmişModel	3,961	3	1,320	1,704	0,177	0,084	
		Test	2,563	1	2,563	3,308	0,074	0,056	
		Grup	0,486	1	0,486	0,627	0,432	0,011	
		Test x Grup	0,913	1	0,913	1,178	0,282	0,021	

(devamı arkadadır)

Tablo 4.4. *Motor Becerilerde Öz-Düzenlemeli Öğrenme Stratejilerine İlişkin 2x2 ANOVA Sonuçları (devamı)*

	Kaynak	Kareler Toplamı	Sd	Kareler Ortalaması	F	p	$\Delta\lambda^2$	
Öğrenme Stratejileri Ölçeği	Akran Öğretimi	Düzeltilmiş Model	15,481	3	5,160	3,562	0,020*	0,160
		Test	11,852	1	11,852	8,180	0,006	0,039
		Grup	3,267	1	3,267	2,255	0,139	0,127
		Test x Grup	0,363	1	0,363	0,251	0,619	0,004
		Düzeltilmiş Model	4,750	3	1,583	1,355	0,266	0,068
	Yardım Arama	Test	4,267	1	4,267	3,652	0,049*	0,061
		Grup	0,067	1	0,067	0,057	0,812	0,001
		Test x Grup	0,417	1	0,417	0,357	0,553	0,006

Tablo 4.4.'e bakıldığında motivasyonel inançlar alt ölçeğinde görev değeri ($p=0,043$), öğrenme stratejileri alt ölçeğinde ise akran öğretimi ($p=0,020$) ve yardım arama ($p=0,049$) alt boyutlarında ön-test ve son-test puanları arasında her iki grupta da anlamlı artış olduğu görülmektedir. Ancak her iki deney grubunun da hiçbir alt boyutta deney gruplarının artışları arasında anlamlı fark olmadığı görülmektedir. Etki büyüklüklerine bakıldığında deney gruplarının ön ve son-test etkileşiminin öğrenme hedef yönelimine etkisinin %1,5; performans hedef yönelimine etkisinin %0,4; görev değerine etkisinin %0,6; öğrenmeye ilişkin kontrol inancına etkisinin %0,8; öz-yeterliğe etkisinin %0,1; yinelemeye etkisinin %2,9; açıklamaya etkisinin %4,1; metabilşsel öz-düzenlemeye etkisinin %2,1; akran öğretimi etkisinin %0,4 ve yardım aramaya etkisinin %0,6 olduğu görülmektedir. Tüm etki büyüklüklerinin küçük olduğu (Cohen, 1988) görülmektedir.

4.3. Üçüncü Alt Probleme İlişkin Bulgular

“Beden eğitimi ve spor derslerinde akran ve öz-değerlendirmenin ortaokul öğrencilerinin motivasyon düzeylerine anlamlı etkisi var mıdır?” şeklindeki alt probleme ilişkin sonuçlar aşağıda verilmiştir. Deney gruplarının beden eğitimi ve spor dersinde içsel düzenleme, özdeşimle düzenleme, dışsal düzenleme, motivasyonsuzluk düzeylerine ilişkin tanımlayıcı değerler Tablo 4.5'te verilmiştir.

Tablo 4.5. *Motivasyona İlişkin Tanımlayıcı Değerler Tablosu*

	Test	Grup	X	Ss	N	Basıklık	Çarpıklık	Cronbach α
İçsel Düzenleme	Ön-test	Öz	5,63	1,187	15	-2,166	6,305	0,85
		Akran	5,63	0,905	15			
	Son-test	Öz	5,40	1,140	15	-1,077	0,842	
		Akran	5,97	1,213	15			

(devamı arkadadır)

Tablo 4.5. Motivasyona İlişkin Tanımlayıcı Değerler Tablosu (devamı)

	Test	Grup	X	Ss	N	Basıklık	Çarpıklık	Cronbach α
Özdeşimle Düzenleme	Ön-test	Öz	4,98	1,384	15			0,88
		Akran	5,23	0,804	15	-0,776	0,519	
	Son-test	Öz	5,03	1,426	15			
		Akran	5,18	1,307	15	-0,126	-0,707	
Dışsal Düzenleme	Ön-test	Öz	2,95	1,405	15			0,79
		Akran	3,12	1,493	15	0,808	0,129	
	Son-test	Öz	3,12	1,335	15			
		Akran	2,80	1,289	15	0,389	-0,733	
Motivasyonsuzluk	Ön-test	Öz	2,47	1,417	15			0,77
		Akran	2,42	1,029	15	0,557	-1,037	
	Son-test	Öz	2,73	1,477	15			
		Akran	2,78	1,460	15	0,550	-0,191	

Araştırmaya katılan öğrencilerin gruplarına (öz-değerlendirme / akran değerlendirme) ve test puanlarına göre içsel düzenleme, özdeşimle düzenleme, dışsal düzenleme, motivasyonsuzluk düzeylerini gösteren 2x2 ANOVA sonuçları Tablo 4.6’da verilmiştir. Homojenlik varsayımı Levene Testi ile sınanmış ve içsel düzenleme için [Levene (3, 56)=0,311; p=0,87], özdeşimle düzenleme için [Levene (3, 56)=1,579; p=0,205], dışsal düzenleme için [Levene (3, 56)=0,1319; p=0,941] ve motivasyonsuzluk için [Levene (3, 56)=1,66; p=0,186] varyansların homojen olduğu görülmüştür.

Tablo 4.6. Motivasyona İlişkin 2x2 ANOVA Sonuçları

	Kaynak	Kareler Toplamı	Sd	Kareler Ortalaması	F	p	$\Delta\lambda^2$
İçsel Düzenleme	Düzeltilmiş Model	2,446	3	0,815	652	0,585	0,034
	Test	0,037	1	0,037	0,03	0,863	0,001
	Grup	1,204	1	1,204	0,963	0,331	0,017
	Testx Grup	1,204	1	1,204	0,963	0,331	0,017
Özdeşimle Düzenleme	Düzeltilmiş Model	0,638	3	0,213	0,135	0,939	0,007
	Test	0,000	1	0,000	0,000	1,000	0,000
	Grup	0,600	1	0,600	0,381	0,540	0,007
	Testx Grup	0,038	1	0,038	0,024	0,878	0,000
Dışsal Düzenleme	Düzeltilmiş Model	1,045	3	0,348	0,182	0,908	0,010
	Test	0,084	1	0,084	0,044	0,834	0,001
	Grup	0,084	1	0,084	0,044	0,834	0,001
	Testx Grup	0,876	1	0,876	0,458	0,501	0,008
Motivasyonsuzluk	Düzeltilmiş Model	1,542	3	0,514	0,278	0,841	0,015
	Test	1,504	1	1,504	0,815	0,371	0,014
	Grup	0,000	1	0,000	0,000	1,000	0,000
	Testx Grup	0,038	1	0,038	0,020	0,887	0,000

Tablo 4.6.’ya bakıldığında deney gruplarının ön-test ve son-test motivasyon alt boyutlarında anlamlı fark olmadığı görülmektedir. Etki büyüklüklerine bakıldığında deney gruplarının ön ve son-test etkileşiminin öğrenme içsel düzenlemeye etkisinin %1,7;

özdeşimle düzenlemeye etkisinin %0; dışsal düzenlemeye etkisinin %0,8 ve motivasyonsuzluğa etkisinin %0 olduğu görülmektedir.

4.4. Dördüncü Alt Probleme İlişkin Bulgular

“Beden eğitimi ve spor derslerinde akran ve öz-değerlendirmenin ortaokul öğrencilerinin temel psikolojik ihtiyaç tatmin düzeylerine anlamlı etkisi var mıdır?” şeklindeki alt probleme ilişkin sonuçlar aşağıda verilmiştir. Deney gruplarının beden eğitimi ve spor dersinde özerklik, yeterlik, ilişkili olma ve temel psikolojik ihtiyaçların tatmin ortalaması düzeylerine ilişkin tanımlayıcı değerler Tablo 4.7’te verilmiştir.

Tablo 4.7. *Temel Psikolojik İhtiyaç Tatminine İlişkin Tanımlayıcı Değerler Tablosu*

	Test	Grup	X	Ss	N	Basıklık	Çarpıklık	Cronbach α
Özerklik	Ön-test	Öz	3,43	0,579	15	0,294	0,508	0,81
		Akran	3,25	0,460	15			
	Son test	Öz	3,33	0,674	15	-0,083	-0,043	
		Akran	3,60	0,602	15			
Yeterlik	Ön-test	Öz	3,38	0,599	5	0,025	-0,912	0,83
		Akran	3,11	0,548	15			
	Son-test	Öz	3,29	0,694	15	-0,380	-0,375	
		Akran	3,28	0,669	15			
İlişkiselik	Ön test	Öz	3,65	0,590	15	0,093	-0,614	0,83
		Akran	3,41	0,583	15			
	Son-test	Öz	3,64	0,584	15	0,31	-1,029	
		Akran	3,53	0,508	15			
TPI*	Ön-test	Öz	3,49	0,486	15	-0,115	-0,837	0,82
		Akran	3,26	0,450	15			
	Son-test	Öz	3,42	0,565	15	0,302	-0,923	
		Akran	3,47	0,461	15			

* Temel Psikolojik İhtiyaçlar Tatmin Ortalaması

Araştırmaya katılan öğrencilerin gruplarına (öz-değerlendirme / akran değerlendirme) ve test puanlarına göre özerklik, yeterlik, ilişkili olma ve temel psikolojik ihtiyaçların tatmin ortalaması düzeylerini gösteren 2x2 ANOVA sonuçları Tablo 4.8’de verilmiştir. Homojenlik varsayımı Levene Testi ile sınanmış ve temel psikolojik ihtiyaçlar ölçeğinde özerklik için [Levene (3, 56)=0,628; p=0,600], yeterlik için [Levene (3, 56)=0,277; p=0,842], ilişkili olma için [Levene (3, 56)=0,110; p=0,954] ve her üç alt ölçeğin ortalaması için [Levene (3, 56)=0,482; p=0,696] varyansların homojen olduğu görülmüştür.

Tablo 4.8. *Temel Psikolojik İhtiyaç Tatminine İlişkin 2x2 ANOVA Sonuçları*

	Kaynak	Kareler Toplamı	Sd	Kareler Ortalaması	F	P	$\Delta\lambda^2$
Özerklik	Düzeltilmiş Model	1,027	3	0,342	1,005	0,397	0,051
	Test	0,248	1	0,248	0,728	0,397	0,013
	Grup	0,028	1	0,028	0,081	0,777	0,001
	Test x Grup	0,751	1	0,751	2,206	0,143	0,038
Yeterlik	Düzeltilmiş Model	0,557	3	0,186	0,468	0,706	0,024
	Test	0,023	1	0,023	0,057	0,812	0,001
	Grup	0,289	1	0,289	0,729	0,397	0,013
	Test x Grup	0,245	1	0,245	0,617	0,436	0,011
İlişkisel	Düzeltilmiş Model	0,577	3	0,192	0,597	0,619	0,031
	Test	0,051	1	0,051	0,159	0,692	0,003
	Grup	0,459	1	0,459	1,427	0,237	0,025
	Test x Grup	0,067	1	0,067	0,207	0,651	0,004
TPI*	Düzeltilmiş Model	0,499	3	0,166	0,685	0,565	0,035
	Test	0,085	1	0,085	0,350	0,557	0,006
	Grup	0,122	1	0,122	0,504	0,481	0,009
	Test x Grup	0,292	1	0,292	1,201	0,278	0,021

* Temel Psikolojik İhtiyaçların Tatmin Ortalaması

Tablo 4.8.'e bakıldığında deney gruplarının temel psikolojik ihtiyaç tatmini alt boyutları ve ölçek ortalamasına ilişkin ön-test ve son-test puanlarında anlamlı fark olmadığı görülmektedir. Etki büyüklüklerine bakıldığında deney gruplarının ön ve son-test etkileşiminin özerklik ihtiyacına etkisinin %3,8; yeterlik ihtiyacına etkisinin %1,1; ilişkili olma ihtiyacına etkisinin %0,4 ve temel psikolojik ihtiyaçlar ortalamasına etkisinin %2,1 olduğu görülmektedir. Tüm etki büyüklüklerinin küçük olduğu (Cohen, 1988) görülmektedir.

4.5. Beşinci Alt Probleme İlişkin Bulgular

“Beden eğitimi ve spor derslerinde akran ve öz-değerlendirmenin ortaokul öğrencilerinin beden eğitimine ilişkin tutum düzeylerine anlamlı etkisi var mıdır?” şeklindeki alt probleme ilişkin sonuçlar aşağıda verilmiştir. Deney gruplarının beden eğitimi ve spor dersinde bilişsel tutum ve duyuşsal tutum düzeylerine ilişkin tanımlayıcı değerler Tablo 4.9’da verilmiştir.

Tablo 4.9. *Beden Eğitimi Dersi Tutumuna İlişkin Tanımlayıcı Değerler Tablosu*

	Test	Grup	X	Ss	N	Basıklık	Çarpıklık	Cronbach α
Bilişsel Tutum	Ön-test	Öz	4,58	0,515	15	-0,654	-0,577	0,77
		Akran	4,28	0,511	15			
	Son-test	Öz	4,36	0,785	15			
		Akran	4,24	0,731	15	-1,126	0,972	
Duyuşsal Tutum	Ön-test	Öz	4,39	0,688	15	-1,282	1,118	0,81
		Akran	4,51	0,561	15			
	Son-test	Öz	4,43	0,666	15	-0,758	-0,529	
		Akran	4,18	0,737	15			

Araştırmaya katılan öğrencilerin gruplarına (öz-değerlendirme / akran değerlendirme) ve test puanlarına göre bilişsel tutum ve duyuşsal tutum düzeylerini gösteren 2x2 ANOVA sonuçları Tablo 4.10'da verilmiştir. Homojenlik varsayımı Levene Testi ile sınanmış, bilişsel tutum için [Levene (3, 56)=1,101; p=0,357] ve duyuşsal tutum için [Levene (3, 56)=0,618; p=0,606] varyansların homojen olduğu görülmüştür.

Tablo 4.10. *Beden Eğitimi Dersi Tutumuna İlişkin 2x2 ANOVA Sonuçları*

	Kaynak	Kareler Toplamı	Sd	Kareler Ortalaması	F	p	$\Delta\lambda^2$
Bilişsel Tutum	Düzeltilmiş Model	1,065	3	0,355	0,847	0,474	0,043
	Test	0,250	1	0,250	0,597	0,443	0,011
	Grup	0,677	1	0,677	1,616	0,209	0,028
	Test x Grup	0,138	1	0,138	0,329	0,569	0,006
Duyuşsal Tutum	Düzeltilmiş Model	0,864	3	0,288	0,649	0,587	0,034
	Test	0,306	1	0,306	0,690	0,410	0,012
	Grup	0,067	1	0,067	0,150	0,700	0,003
	Test x Grup	0,491	1	0,491	1,107	0,297	0,019

Tablo 4.10.'a bakıldığında deney gruplarının beden eğitimine ilişkin tutum ön-test ve son-test puanlarında anlamlı fark olmadığı görülmektedir. Etki büyüklüklerine bakıldığında deney gruplarının ön ve son-test etkileşiminin öğrenme bilişsel tutuma etkisinin %0,6 ve duyuşsal tutuma etkisinin %1,9 olduğu görülmektedir. Her iki etki büyüklüğünün küçük olduğu (Cohen, 1988) görülmektedir.

4.6. Altıncı Alt Probleme İlişkin Bulgular

“Beden eğitimi ve spor derslerinde akran ve öz-değerlendirmenin ortaokul öğrencilerinin genel öz-yeterlik düzeylerine anlamlı etkisi var mıdır?” şeklindeki alt probleme ilişkin sonuçlar aşağıda verilmiştir. Deney gruplarının beden eğitimi ve spor dersinde genel öz-yeterlik düzeyine ilişkin tanımlayıcı değerler Tablo 4.11'de verilmiştir.

Tablo 4.11. Genel Öz-Yeterliğe İlişkin Tanımlayıcı Değerler Tablosu

	Test	Grup	X	Ss	N	Basıklık	Çarpıklık	Cronbach α
Genel Öz-yeterlik	Ön-test	Öz	3,41	1,717	15	3,879	18,989	0,89
		Akran	2,71	0,573	15			
	Son-test	Öz	3,17	0,457	15	-0,306	-0,363	
		Akran	3,07	0,711	15			

Araştırmaya katılan öğrencilerin gruplarına (öz-değerlendirme / akran değerlendirme) ve test puanlarına göre genel öz-yeterlik düzeyini gösteren 2x2 ANOVA sonuçları Tablo 4.12’de verilmiştir. Homojenlik varsayımı Levene Testi ile sınanmış ve genel öz-yeterlik için [Levene (3, 56)=1,713; p=0,175] varyansların homojen olduğu görülmüştür.

Tablo 4.12. Genel Öz-Yeterliğe İlişkin 2x2 ANOVA Sonuçları

	Kaynak	Kareler Toplamı	Sd	Kareler Ortalaması	F	p	$\Delta\lambda^2$
Genel Öz-yeterlik	Düzeltilmiş Model	3,745	3	1,248	1,251	0,300	0,063
	Test	0,054	1	0,054	0,054	0,817	0,001
	Grup	2,400	1	2,400	2,406	0,127	0,041
	Test x Grup	1,291	1	1,291	1,294	0,260	0,023

Tablo 4.12’ye bakıldığında deney gruplarının genel öz-yeterlik ön test ve son test puanlarında anlamlı fark olmadığı görülmektedir. Etki büyüklüğüne bakıldığında deney gruplarının ön ve son-test etkileşiminin genel öz-yeterliğe etkisinin %2,3 olduğu görülmektedir ve küçük etki olduğu (Cohen, 1988) söylenebilir.

4.7. Yedinci Alt Probleme İlişkin Bulgular

“Beden eğitimi ve spor derslerinde akran ve öz-değerlendirmenin ortaokul öğrencilerinin motivasyonel iklim algılarına anlamlı etkisi var mıdır şeklindeki alt probleme ilişkin sonuçlar aşağıda verilmiştir. Deney gruplarının beden eğitimi ve spor dersinde öğretmen kaynaklı öğrenme yönelimi, öğrenci yarışma yönelimi, öğrencilerin hataları hakkında endişeleri, çabasız sonuca yönelim ve öğrenci öğrenme yönelimi düzeylerine ilişkin tanımlayıcı değerler Tablo 4.13’te verilmiştir.

Tablo 4. 13. *Öğrenme ve Performans Yönelimine İlişkin Tanımlayıcı Değerler Tablosu*

	Test	Grup	X	Ss	N	Basıklık	Çarpıklık	Cronbach α
Öğretmen Kaynaklı Öğrenme Yönelimi	Ön-test	Öz	4,05	0,750	15	-0,095	-0,737	0,78
		Akran	3,91	0,599	15			
Öğrenci Yarışma Yönelimi	Son- test	Öz	4,35	0,424	15	0,158	-1,003	0,76
		Akran	4,25	0,277	15			
Öğrencilerin Hataları Hakkında Endişeleri	Ön-test	Öz	3,35	0,727	15	0,206	3,643	0,80
		Akran	3,29	0,440	15			
Çabasız Sonuca Yönelim	Son- test	Öz	3,47	0,445	15	0,303	1,347	0,77
		Akran	3,56	0,620	15			
Öğrenci Öğrenme Yönelimi	Ön-test	Öz	3,07	0,662	15	0,357	-0,220	0,82
		Akran	3,63	0,770	15			
Öğrenci Öğrenme Yönelimi	Son- test	Öz	2,96	0,790	15	-0,188	0,240	0,77
		Akran	3,17	0,968	15			
Öğrenci Öğrenme Yönelimi	Ön-test	Öz	2,80	0,819	15	-0,595	0,947	0,82
		Akran	3,25	0,641	15			
Öğrenci Öğrenme Yönelimi	Son- test	Öz	2,92	0,572	15	0,601	1,321	0,82
		Akran	3,08	0,817	15			
Öğrenci Öğrenme Yönelimi	Ön-test	Öz	4,13	0,562	15	0,284	-0,735	0,82
		Akran	4,05	0,430	15			
Öğrenci Öğrenme Yönelimi	Son- test	Öz	4,09	0,820	15	-0,602	0,479	0,82
		Akran	4,15	0,472	15			

Araştırmaya katılan öğrencilerin gruplarına (öz-değerlendirme / akran değerlendirme) ve test puanlarına göre öğretmen kaynaklı öğrenme yönelimi, öğrenci yarışma yönelimi, öğrencilerin hataları hakkında endişeleri, çabasız sonuca yönelim ve öğrenci öğrenme yönelimi düzeylerini gösteren 2x2 ANOVA sonuçları Tablo 4.14'te verilmiştir. Homojenlik varsayımı Levene Testi ile sınanmıştır. Öğretmen kaynaklı öğrenme yönelimi için [Levene (3, 56)=3,559; p=0,200], öğrenci yarışma yönelimi için [Levene (3, 56)=0,559; p=0,644], öğrencilerin hataları hakkında endişeleri için [Levene (3, 56)=0,304; p=0,823], çabasız sonuca yönelim için [Levene (3, 56)=0,751; p=0,526] ve öğrenci öğrenme yönelimi için [Levene (3, 56)=3,267; p=0,058] varyansların homojen olduğu görülmüştür.

Tablo 4.14. *Öğrenme ve Performans Yönelimine İlişkin 2x2 ANOVA Sonuçları*

	Kaynak	Kareler Toplamı	Sd	Kareler Ortalaması	F	p	$\Delta\lambda^2$
Öğretmen Kaynaklı Öğrenme Yönelimi	Düzeltilmiş Model	1,763	3	0,588	1,994	0,125	0,097
	Test	1,536	1	1,536	5,213	0,026*	0,085
	Grup	0,216	1	0,216	0,733	0,396	0,013
	Test x Grup	0,011	1	0,011	0,036	0,85	0,001
	Düzeltilmiş Model	0,647	3	0,216	0,662	0,579	0,034
Öğrenci Yarışma Yönelimi	Test	0,561	1	0,561	1,720	0,195	0,030
	Grup	0,006	1	0,006	0,018	0,893	0,000
	Test x Grup	0,081	1	0,081	0,247	0,621	0,004

*p<0,05

(devamı arkadadır)

Tablo 4.14. Öğrenme ve Performans Yönelimine İlişkin 2x2 ANOVA Sonuçları (devamı)

	Kaynak	Kareler Toplamı	Sd	Kareler Ortalaması	F	p	$\Delta\lambda^2$
Öğrencilerin Hataları Hakkında Endişeleri	Düzeltilmiş Model	3,869	3	1,290	1,990	0,126	0,096
	Test	1,176	1	1,176	1,815	0,183	0,031
	Grup	2,243	1	2,243	3,461	0,068	0,058
	Test x Grup	0,451	1	0,451	0,695	0,408	0,012
Çabasız Sonuca Yönelim	Düzeltilmiş Model	1,736	3	0,579	1,115	0,351	0,056
	Test	0,009	1	0,009	0,018	0,894	0,000
	Grup	1,426	1	1,426	2,747	0,103	0,047
	Test x Grup	0,301	1	0,301	0,580	0,450	0,010
Öğrenci Öğrenme Yönelimi	Düzeltilmiş Model	0,096	3	0,032	0,092	0,964	0,005
	Test	0,017	1	0,017	0,048	0,828	0,001
	Grup	0,003	1	0,003	0,009	0,926	0,000
	Test x Grup	0,077	1	0,077	0,219	0,642	0,004

*p<0,05

Tablo 4.14.'e bakıldığında öğretmen kaynaklı öğrenme yönelimi alt boyutunda (p=0,026) ön test ve son test puanları arasında her iki grupta anlamlı artış olduğu görülmektedir. Ancak her iki deney grubunun da öğretmen kaynaklı öğrenme yönelimi alt boyutlarında son testlerindeki artış karşılaştırmasına bakıldığında ve diğer tüm alt boyutlara bakıldığında, deney gruplarının artışları arasında anlamlı fark olmadığı görülmektedir. Etki büyüklüklerine bakıldığında deney gruplarının ön ve son-test etkileşiminin öğretmen kaynaklı öğrenme yönelimine etkisinin %0,1; öğrenci yarışma yönelimine etkisinin %0,4; öğrencilerin hataları hakkındaki endişelerine etkisinin %1,2; çabasız sonuca yönelime etkisinin %1 ve öğrenci öğrenme yönelimine etkisinin %0,4 olduğu görülmektedir. Tüm etki büyüklüklerinin küçük olduğu (Cohen, 1988) görülmektedir.

4.8. Sekizinci Alt Probleme İlişkin Bulgular

“Beden eğitimi ve spor derslerinde akran ve öz-değerlendirmenin ortaokul öğrencilerinin sosyal beceri düzeylerine anlamlı etkisi var mıdır?” şeklindeki alt probleme ilişkin sonuçlar aşağıda verilmiştir. Deney gruplarının beden eğitimi ve spor dersinde olumlu sosyal davranış ve olumsuz sosyal davranış düzeylerine ilişkin tanımlayıcı değerler Tablo 4.15'te verilmiştir.

Tablo 4. 15. Sosyal Becerileri Değerlendirmeye İlişkin Tanımlayıcı Değerler Tablosu

	Test	Grup	X	Ss	N	Basıklık	Çarpıklık	Cronbach α
Olumlu Sosyal Davranış	Ön-test	Öz	4,19	0,646	15	2,201	8,500	0,87
		Akran	3,93	0,361	15			
	Son-test	Öz	4,11	0,461	15	-0,316	-0,549	
		Akran	4,05	0,488	15			
Olumsuz Sosyal Davranış	Ön-test	Öz	1,84	0,595	15	0,758	-0,036	0,86
		Akran	2,11	0,558	15			
	Son-test	Öz	1,82	0,370	15	1,524	2,395	
		Akran	2,06	0,721	15			

Araştırmaya katılan öğrencilerin gruplarına (öz-değerlendirme / akran değerlendirme) ve test puanlarına göre olumlu sosyal davranış ve olumsuz sosyal davranış düzeylerini gösteren 2x2 ANOVA sonuçları Tablo 4.16’da verilmiştir. Homojenlik varsayımı Levene Testi ile sınanmış, olumlu sosyal davranış için [Levene (3, 56) =0,496; p=0,686] ve olumsuz sosyal davranış için [Levene (3, 56)=1,84; p=0,150] varyansların homojen olduğu görülmüştür.

Tablo 4.16. Sosyal Becerileri Değerlendirmeye İlişkin 2x2 ANOVA Sonuçları

	Kaynak	Kareler Toplamı	Sd	Kareler Ortalaması	F	p	$\Delta\lambda^2$
Olumlu Sosyal Davranış	Düzeltilmiş Model	0,561	3	0,187	0,748	0,528	0,039
	Test	0,007	1	0,007	0,026	0,872	0,000
	Grup	0,383	1	0,383	1,532	0,221	0,027
	Test x Grup	0,172	1	0,172	0,687	0,411	0,012
Olumsuz Sosyal Davranış	Düzeltilmiş Model	1,054	3	0,351	1,063	0,372	0,054
	Test	0,020	1	0,020	0,060	0,808	0,001
	Grup	1,032	1	1,032	3,123	0,083	0,053
	Test x Grup	0,003	1	0,003	0,008	0,930	0,000

Tablo 4.16.’ya bakıldığında deney gruplarının sosyal beceri ön test ve son test puanlarında anlamlı fark olmadığı görülmektedir. Etki büyüklüklerine bakıldığında deney gruplarının ön ve son-test etkileşiminin olumlu sosyal davranışa etkisinin %1,2 ve küçük etkiden bahsedilebilir; olumsuz sosyal davranış etkisinin %0 olduğu görülmektedir.

BEŞİNCİ BÖLÜM: TARTIŞMA, SONUÇ VE ÖNERİLER

5.1. Tartışma

Bu bölümde, *Beden Eğitimi ve Spor Derslerinde Akran ve Öz-Değerlendirmenin Öğrencilerin Bilişsel, Duyuşsal ve Psikomotor Beceri Gelişimine Etkisi* ile ilgili yapılan bu çalışmaya ait bulguların yorumlanıp, literatür ile tartışılmasına yer verilmiştir.

5.1.1. Birinci Alt Probleme Ait Bulguların Yorumu ve Tartışılması

“Beden eğitimi ve spor derslerinde akran ve öz-değerlendirmenin ortaokul öğrencilerinin voleybol beceri düzeylerine anlamlı etkisi var mıdır?” şeklindeki birinci alt problemin bulgularıyla ilişkili yorum ve tartışmaya aşağıda yer verilmiştir.

Öz ve akran değerlendirme deney gruplarında yer alan öğrencilerin voleybol becerilerine ait ön test ve son test puanları arasındaki fark incelendiğinde, deney gruplarında yer alan öğrencilerin parmak pas ve manşet pas becerilerinde anlamlı düzeyde artış olduğu görülmüştür. Ancak iki grubun beceri artışlarının karşılaştırılmasına bakıldığında anlamlı fark olmadığı görülmüştür. Buna göre beden eğitimi ve spor dersinde, öğrenme için değerlendirme stratejilerine uygun olarak uygulanan öz ve akran değerlendirmenin deney gruplarındaki öğrencilerin voleybol becerilerinin gelişimini desteklediği söylenebilir. Kullanılan iki değerlendirme çeşidinde de öğrencilerin, değerlendirme sürecinin bir parçası olması sağlanmış ve bu sayede derse katılımları artmıştır. Derse aktif olarak katılan öğrencilerin kendilerinin veya akranlarının öğrenmesinden sorumlu olduklarını bilmelerinin onlarda becerinin doğru yapılmasına yönelik merak duygusunu arttırdığı düşünülmektedir. Merak duygusu artan öğrencilerde beceri artışının da olmasının kaçınılmaz hale geldiği düşünülmektedir. Bu bulgu, Lund ve Shanklin'in (2011) öğrencilerin kendi öğrenmelerinden sorumlu tutulduklarında daha iyi performans gösterdikleri sonucuna varan çalışmasıyla uyumludur.

Literatürde beden eğitiminde biçimlendirici değerlendirmenin kullanılması, beden eğitiminde öğretimin kalitesini ve dolayısıyla öğrencinin öğrenmesini artırabileceğini aktaran çalışmalar bulunmaktadır (Broek, Boen, Claessens, Feys ve Ceux, 2011; Butler ve Hodge, 2001; Chroinin ve Cosgrave, 2013). Benzer şekilde öğrencilerin daha iyi beceri performansı sergilediğini gösteren çalışmalar da bulunmaktadır (Crouch, Ward ve Patrick, 1997; Johnson ve Ward, 2001; Macken, MacPhail ve Calderon, 2020).

Ülkemizde öğrenme için değerlendirmenin beden eğitimi derslerinde uygulanmasına yönelik yapılmış olan tek deneysel çalışmada, öğrenme için değerlendirmenin öğrencilerin motivasyonel stratejiler ve motivasyonel düzenlemeler üzerindeki etkilerine bakılmış, ancak öz ve akran değerlendirmenin etkileri ayrıştırılmamış ve öğrencilerin beceri düzeylerindeki gelişimine bakılmamıştır (Çınargür, 2021). Bu nedenle bu çalışma, öğrenme için değerlendirme stratejilerinden iki tanesi olan akran ve öz-değerlendirmenin öğrencilerin motivasyonel çıktılarına etkilerini ayrı ayrı inceleyebilmesi bakımından literatürde bir ilk niteliği taşımaktadır.

5.1.2. İkinci Alt Probleme Ait Bulguların Yorumu ve Tartışılması

“Beden eğitimi ve spor derslerinde akran ve öz-değerlendirmenin ortaokul öğrencilerinin öz-düzenleme düzeylerine anlamlı etkisi var mıdır?” şeklindeki ikinci alt problemin bulgularıyla ilişkili yorum ve tartışmaya aşağıda yer verilmiştir.

Deney gruplarında, motivasyonel inançlar ve öğrenme stratejilerine ait ön-test ve son-test puanları arasındaki fark incelendiğinde, her iki deney grubunda da motivasyonel inançlar alt ölçeğinin görev değeri alt boyutunda anlamlı düzeyde artış olduğu, öğrenme stratejileri alt ölçeğinin ise akran öğretimi ve yardım arama alt boyutlarında anlamlı artış olduğu bulunmuştur. Ancak her ki deney grubundaki görev değeri, akran öğretimi ve yardım arama alt boyutlarındaki artışın karşılaştırmasında anlamlı fark olmadığı bulunmuştur.

Öğrenme için değerlendirme uygulamalarının, öz-düzenleyici öğrenme imkanları sunduğu ve bireylerin ne şekilde öğreneceklerini anlamalarına destek olmayı amaçladığı düşünüldüğünde (Lysaght, 2015), bu çalışmada öğrencilerin öğretim sürecinde neyi, nasıl değerlendirecekleri konusunda karar verme pratikleri yapmalarına olanak sağlaması nedeniyle öğrencilerde öz-düzenlemenin arttığı düşünülmektedir. Öz-düzenlemeli öğrenme karmaşık bir süreçtir. Öz-düzenlemeli öğrenenler, kendini gözlemler, öz-yargılama ve öz-yansıtma uygular ve hedefin belirlenmesi, planlanması, bilgiyi etkinleştirme, düzenleme ve bunu aktarma gibi öz-düzenleme becerilerini benimserler (Azevedo, 2009; Bembenuddy, 2009; Zimmerman, 2008).

İlköğretimin başlangıcında, çocuklar genellikle öğrenmelerini yansıtmaz ve kontrol etmezler (Paris ve Newman, 1990). Araştırmalar, öz-düzenleme stratejilerinin, çocukların bunları kullanma ve geliştirme konusunda eğitilmeleri halinde ilköğretim yıllarına kadar uzandığını göstermektedir (Veenman, Wilhelm ve Beishuizen, 2004). Dignath ve Buttner'a (2008) göre, öğrencilere stratejileri uyarlamaları, kullanmaları ve bunları kullanma

konusunda deneyim kazanmaları için sık sık fırsatlar verildiğinde, stratejik davranışları gelişmektedir. Dignath ve Butter (2008) tarafından yapılan araştırmada ilköğretimde öz-düzenleme becerilerini geliştirmenin önemini göstermiştir. Sonuçlar, öğrenme için değerlendirme stratejilerine uygun olarak yapılan öz ve akran değerlendirmenin, sekizinci sınıftaki öğrenciler arasında öz-düzenlemeyi daha fazla teşvik eden, etkili bir müdahale olduğunu ortaya koymaktadır.

Rudy, Fejfar, Griffith ve Wilson'ın (2001), üniversite düzeyinde bile erken akran ve öz-değerlendirme kullanımının önemini vurgulamışlar, tıp fakültesi öğrencilerinde yapılan çalışmada, ne kadar erken kullanılmaya başlanırsa o kadar hızlı içselleştirildiğini ve öğrenme hayatında devreye girdiğini vurgulamışlardır. Akran ve öz-değerlendirme yolu ile kendini sorgulama, hedef belirleme, kendi performansına eleştirel bakarak eksikleri ve bu eksiklikleri nasıl düzeltereği konusunda muhakeme yapmanın mümkün olduğunca erken yaşlarda başlanması, bu becerilerin gelişimi bakımından önemli görünmektedir. Benzer şekilde Helfer (1972) de öz ve akran değerlendirmenin eğitimin erken dönemlerinde uygulanmaya başlamasını önerilmekte, erken uygulamanın, yöntemlerin kabulünü kolaylaştırdığını, yaşam boyu öğrenmenin gereği olan eleştirel sorgulama ve değerlendirme alışkanlığını erken dönemde kazanmayı desteklediğini ve bu eleştirel becerilere ilişkin erken dönemlerde verilen biçimlendirici geribildirimlerin öğrencilerin davranışlarında değişimi sağladığını belirtmektedir.

5.1.3. Üçüncü Alt Probleme Ait Bulguların Yorumu ve Tartışılması

“Beden eğitimi ve spor derslerinde akran ve öz-değerlendirmenin ortaokul öğrencilerinin motivasyon düzeylerine anlamlı etkisi var mıdır?” şeklindeki üçüncü alt problemin bulgularıyla ilişkili yorum ve tartışmaya aşağıda yer verilmiştir.

Öz ve akran değerlendirme deney gruplarının içsel düzenleme, özdeşimle düzenleme, dışsal düzenleme, motivasyonsuzluk düzeylerine ilişkin alt boyutlarının ön ve son puanları arasındaki fark incelendiğinde, deney gruplarının ön test ve son test motivasyon düzeyleri alt boyutlarında anlamlı artış olmadığı tespit edilmiştir. Bu sonucun aksine öğrenme için değerlendirme ilkelerinden biri olan, öğrenme hedeflerinin öğrencilerle paylaşılmasının ve biçimlendirmeye özgü geri bildirim sağlayan ölçme araçlarının sürece dahil edilmesinin, beden eğitimi ve spor derslerinde içsel motivasyonu arttırdığına yönelik nitel (O’Loughlin ve diğ., 2013; Bores-Garcia ve diğ., 2021), nicel (Johnson, Prusak, Pennington ve Wilkinson, 2011) ve karma desende (Çınargür, 2021) çalışmalara rastlanmaktadır. Biçimlendirici değerlendirmenin uygulandığı gruplarda

motivasyonsuzluk düzeyinin düştüğü (Çınargür, 2021; Potdevin, Vors, Huchez, Lamour, Davids ve Schnitzler, 2018) bilinmektedir. Nilges-Charles (2008), ilköğretim öğrencilerinde basit olarak hazırlanan akran değerlendirmelerin etkili bir biçimlendirici değerlendirme yöntemi olabileceğini ifade etmiştir.

İlgili literatürün aksine, bu çalışmada akran ve öz-değerlendirmenin öğrencilerin motivasyonel düzenlemelerine anlamlı etki yaratmadığının belirlenmesinin sebebinin, çalışmanın katılımcı grubunun yaş seviyesi olduğu düşünülmektedir. Bu çalışma kapsamında yedi haftalık müdahale sürecinde uygulanan ders planları, voleybol becerisi ağırlıklı olarak oluşturulmuştur. Sekizinci sınıf düzeyindeki katılımcıların içsel motivasyonunun, beceri ağırlıklı etkinlikler yerine oyun ağırlıklı etkinlikler ile artabileceği düşünülmektedir. İlk yedi yıl yalnızca Fiziksel Etkinlik Kartlarına göre oyun ve hareket temelli işlenen derslerden sonra bu çalışma kapsamında beceri ağırlıklı derslerin yanı sıra bu derslere entegre edilmiş öğrenme için değerlendirme uygulamalarının, öğrencilerin bilişsel düzeylerini zorlayıcı etki yarattığı düşünülmekte, bu durumda da içsel motivasyonun belirleyicileri olan dersten zevk alma ve eğlenme düzeylerinde artış olmadığı düşünülmektedir.

Nilges-Charles (2008), ikinci sınıftan itibaren basit akran değerlendirmelerinin etkili biçimde kullanılabileceğini, ancak bu yaştaki çocukların gözlem yeteneği kısıtlı olacağından, akran değerlendirme formlarının büyük puntolarla yazılan üç veya daha az ölçüt ve bu ölçütlere ilişkin görseller içermesi gerektiğini vurgulamıştır. Bu çalışmada kullanılan öz ve akran değerlendirme formlarında, Nilges-Charles (2008)'in işaret ettiği noktalara dikkat edilmiş ancak tümünde görsel kullanılmamıştır. Akran ve öz-değerlendirme formlarının yaş düzeyine uygun, açıklayıcı ve eğlenceli görsellerle desteklenmesi, bu eğitim materyallerini daha eğlenceli hale getirip, o etkinliğe ve derse ilişkin motivasyonu artırabileceği düşünülmektedir. Beden eğitimi derslerinde kullanılmak üzere farklı yaş kategorilerine göre ölçme ve değerlendirme araçlarının geliştirilmesi ve uygulanması konusunda uygulamaları içeren araştırmalara ihtiyaç duyulmaktadır.

5.1.4. Dördüncü Alt Probleme Ait Bulguların Yorumu ve Tartışılması

“Beden eğitimi ve spor derslerinde akran ve öz-değerlendirmenin ortaokul öğrencilerinin temel psikolojik ihtiyaç tatmin düzeylerine anlamlı etkisi var mıdır?” şeklindeki dördüncü alt problemin bulgularıyla ilişkili yorum ve tartışmaya aşağıda yer verilmiştir.

Çalışmanın deney gruplarının özerklik, yeterlik, ilişkili olma alt boyutları ve temel psikolojik ihtiyaçların tatmin ortalamasının ön ve son-test puanları arasında anlamlı fark olmadığı görülmüştür. Deneysel müdahale süresinin yedi hafta ile sınırlandırılması, psikolojik değişkenlerdeki değişimin gözlenmesi açısından bir sınırlılık oluşturmaktadır. Ayrıca araştırmada nicel paradigma benimsenmiştir. Araştırmanın bağımlı değişkenlerinden temel psikolojik ihtiyaçlar, genel öz-yeterlik ve sosyal beceri puanlarında, deney gruplarında deneysel müdahale sonrasında anlamlı fark oluşmamasının sebeplerinin anlaşılabilmesi için nitel veri toplama yöntemlerinin kullanılmaması bir sınırlılık oluşturmuştur. Deneysel müdahale içeren çalışmalarda, deneysel müdahalenin etkisine yönelik derinlemesine bilgi sağlamak için öğretmen ve öğrenciler ile bireysel görüşmeler yapılmasının ve araştırmacı alan notu tutulmasının önemli olduğu düşünülmektedir.

5.1.5. Beşinci Alt Probleme Ait Bulguların Yorumu ve Tartışılması

“Beden eğitimi ve spor derslerinde akran ve öz-değerlendirmenin ortaokul öğrencilerinin beden eğitimine ilişkin tutum düzeylerine anlamlı etkisi var mıdır?” şeklindeki beşinci alt problemin bulgularıyla ilişkili yorum ve tartışmaya aşağıda yer verilmiştir.

Bu çalışmadaki öz ve akran değerlendirme deney gruplarının beden eğitimi dersine ilişkin tutumlarının ön-test ve son-test puanları arasında anlamlı fark olmadığı görülmüştür. Bu bulguya göre, deney gruplarında kullanılan öz ve akran değerlendirmelerin öğrencilerin, beden eğitimi ve spor dersine ilişkin tutumlarını olumlu ya da olumsuz yönde etkilemediği sonucu çıkartılabilir.

Literatürde, öz ve akran değerlendirmenin öğrencilerin derse ilişkin tutumlarında artış olduğunu kanıtlayan çalışmaların (Ozan ve Kıncal, 2018) aksine öz ve akran değerlendirme kullanımının öğrencilerin derse ilişkin tutumlarında fark yaratmadığı (Güzel, 2018) sonucuna ulaşan çalışmaların da olduğu görülmüştür. Güzel'in (2018) çalışmasıyla paralel sonuçlar elde ettiğimiz bu çalışmayı dikkate aldığımızda deney grupları öğrencilerinin, öz veya akran değerlendirme teknikleriyle ilk defa tanışmış olmaları ve müdahalenin kısa süre uygulanması öğrencilerin tutumlarında anlamlı fark oluşmamasına sebep olmuş olabilir. Araştırma sonucu, müdahale öncesinde sekizinci sınıf öğrencilerinde derse ilişkin var olan kalıp düşünce ve tutumların kısa zaman diliminde uygulanan müdahale (yedi hafta) ile değişmesinin mümkün olmadığını göstermektedir. Bu

durum, öğrenme için değerlendirmenin daha uzun süreli uygulanmasının, etki yaratabileceğini düşündürmektedir.

5.1.6. Altıncı Alt Probleme Ait Bulguların Yorumu ve Tartışılması

“Beden eğitimi ve spor derslerinde akran ve öz-değerlendirmenin ortaokul öğrencilerinin genel öz-yeterlik düzeylerine anlamlı etkisi var mıdır?” şeklindeki altıncı alt problemin bulgularıyla ilişkili yorum ve tartışmaya aşağıda yer verilmiştir. Öz ve akran değerlendirme deney gruplarının genel öz-yeterliğe ait ön-test ve son-test puanları arasında anlamlı fark olmadığı görülmüştür.

Bu çalışma, literatürdeki öz-düzenlemenin öz-yeterlikten etkilendiği (Zimmerman, Bandura ve Martinez-Pons, 1992), buna ek olarak da bireyin öz-düzenlemesine ait süreci başlatması ve sürdürmesindeki isteğin, onun öz-yeterlik seviyesine bağlı olduğunu (Sarıbaş, 2009) ifade eden kaynaklarla tutarsızlık göstermektedir. Ancak bu çalışmada öğrencilerin müdahale öncesi ve sonrasında öz-düzenlemenin görev değeri alt boyutunda anlamlı fark bulunmuş, öz-düzenlemenin öz-yeterlik alt boyutu ile genel öz-yeterlik ölçeğinde fark bulunmamış olması bakımından sonuçlar kendi içinde tutarlı görünmektedir.

Bu çalışmada öz-yeterliğe ilişkin bulgular, öz-yeterliğin müdahale programından etkilenmediğini ortaya koymaktadır. Bu sonuç, öz-değerlendirmenin öz-yeterlik üzerinde hiçbir doğrudan etkisinin olmadığı (Alonso-Topia ve Panadero, 2010) ve öz ve akran değerlendirmelerin öz-düzenlemeyi arttırdığı halde öz-yeterliği etkilemediğinin (Meusen-Beekman, Brinka ve Boshuize, 2016) ortaya konduğu diğer çalışmalar ile tutarlıdır.

Açıkgöz (1996), Beklenti Değer Kuramına (Wigfield ve Eccles, 1992) göre bireyin bir davranışı sergilemesinde değerler belirleyicidir ancak Öz-yeterlik Kuramına (Bandura, 1986) göre bireyde öz-yeterlik düşükken bile olumlu değerlerin ve beklentilerin oluşması durumunda, davranış sergilenir. Buradan hareketle bu çalışmada öz-yeterliğin değişmemesinin nedeninin, öğrencilerin görev değerinin artması yani, değer yargılarının olumlu olması, ancak öğrencilerin dersin içeriğine ilişkin kendilerini yeterli hissetmemelerinin olabileceği düşünülmektedir. İsrail (2007), belirli bir konuda yetersiz olduğuna dair inançları olan öğrencilerin bile kendisine hedefler ve öğrenme stratejileri belirleyerek ve çalışmalarında devamlı olarak değerlendirmeler yaparak öz-düzenlemelerinin gelişme gösterebileceklerini belirtmiştir.

Sonuç olarak bu çalışmada deney gruplarındaki öğrencilerin konuyu ya da dersi başarma konusundaki inançlarının düşük olması nedeniyle genel öz-yeterlikte artış

olmadığı, buna bağlı olarak da motivasyonun artmadığı, ancak öğrencinin kendisine verilen göreve değer vermesinin, kendisine hedefler koyarak, öğrenme stratejileri belirleyerek kendisine sunulan sürekli ölçme ve değerlendirme fırsatlarının sunulmasıyla öz-düzenlemenin arttığı düşünülmektedir.

5.1.7. Yedinci Alt Probleme Ait Bulguların Yorumu ve Tartışılması

“Beden eğitimi ve spor derslerinde akran ve öz-değerlendirmenin ortaokul öğrencilerinin motivasyonel iklim algılarına anlamlı etkisi var mıdır?” şeklindeki yedinci alt problemin bulgularıyla ilişkili yorum ve tartışmaya aşağıda yer verilmiştir. Öz ve akran değerlendirme deney gruplarında beden eğitimi ve spor derslerine katılan öğrencilerin motivasyonel iklim algıları incelendiğinde, deney gruplarının öğretmen kaynaklı öğrenme yönelimi ön-test ve son-test puanları arasında her iki grupta da anlamlı artış olduğu görülmüştür. Ancak her iki deney grubunun tüm alt boyutlardaki artışları arasında anlamlı fark olmadığı görülmüştür.

Öğrenme hedef yönelimi gelişmiş bireylerin başarıda kişisel gelişim ve görevin gereklerini yerine getirmeye odaklandıkları, performans hedef yönelimi gelişmiş bireylerin ise başkalarına karşı üstünlük kurmaya ya da başkalarının elde ettiği sonuçlara odaklandığı düşünülmektedir (White, Kavussanu, Tank Kari ve Wingate, 2004). Papaioannou (1994) tarafından geliştirilen Beden Eğitimi Sınıflarında Öğrenme ve Performans Yönelimi Ölçeğinde öğretmen kaynaklı öğrenme yönelimi ve öğrencilerin öğrenme yönelimleri alt boyutlarının öğrenme (ustalık, görev) hedefine, öğrenci yarışma yönelimi, öğrencilerin hataları hakkındaki endişeleri ve çabasız sonuca yönelim alt boyutlarının ise performans (ego) hedefine hizmet ettiği bilinmektedir. Çalışmada kullanılan akran ve öz-değerlendirme sayesinde öğrencilerin performans yönelimlerinde (öğrenci yarışma yönelimi, öğrencilerin hataları hakkındaki endişeleri ve çabasız sonuca yönelim) değişiklik oluşmaması beklenen bir sonuçtur. Çünkü müdahale sürecinde tekrarlı olarak uygulanan akran ya da öz-değerlendirme sayesinde öğrencilerin kendi beceri gelişimlerinin farkına varabildikleri, süreç içinde yaptıkları hataları ya da eksikleri fark edip düzeltme fırsatı bulabildikleri bir öğrenme ortamı sağlanmıştır. Böyle bir ortamda bulunan bireylerde sosyal sorumluluğu, yaşam boyu beceri gelişimini ve kararlılığı öne çıkaran öğrenme (ustalık) ikliminde değişim oluşması öngörülen bir sonuçtur.

Öğrenme ortamlarında öğretmenler tarafından belirlenen başarı hedeflerinin, öğrenciler tarafından nasıl algılandığının önemli olduğu düşünülmektedir. Bu çalışmada, uygulayıcı öğretmenin öğrenme sürecinde akran ve öz-değerlendirmelere yer vererek

öğrenme (ustalık) hedefini benimsediği düşünülmektedir. Öğretmen kaynaklı öğrenme yönelimi alt boyutu, öğretmenlerin davranışları tarafından oluşturulan öğrenme iklimini içermektedir. Bu çalışmadaki deneysel müdahale sonrasında öğretmen kaynaklı öğrenme yöneliminde her iki grupta da anlamlı artış oluşmasının nedeninin süreç içinde gerçekleştirilen akran ve öz-değerlendirmeden kaynaklandığı düşünülmektedir.

Öğrencilerin öğrenme yönelimleri alt boyutu, öğrencilerin kendi öğrenmeleri ile ilgili tatminlerinden oluşan öğrenme yönelimli çevreyi içerir. Müdahale sürecinin kısa olması nedeniyle öğrencilerin kendi öğrenmeleri ile ilgili yeterince tatmin olmadıkları ve bu yüzden bu alt boyutta anlamlı değişim görülmediği düşünülmektedir.

5.1.8. Sekizinci Alt Probleme Ait Bulguların Yorumu ve Tartışılması

“Beden eğitimi ve spor derslerinde akran ve öz-değerlendirmenin ortaokul öğrencilerinin sosyal beceri düzeylerine anlamlı etkisi var mıdır?” şeklindeki sekizinci alt problemin bulgularıyla ilişkili yorum ve tartışmaya aşağıda yer verilmiştir. Öz ve akran değerlendirme deney gruplarının, sosyal beceri düzeyleri incelendiğinde, deney gruplarının olumlu sosyal davranış ve olumsuz sosyal davranış düzeyi alt boyutlarının ön-test ve son-test puanları arasında her iki grupta da anlamlı fark olmadığı görülmüştür.

Literatürdeki çalışmalara bakıldığında akran değerlendirme, öğrenciler arasında diyalog gerektirdiğinden (Barrientos-Hernan, Lopez-Pastor ve Perez-Brunicardi, 2019) ve süreçteki tüm katılımcılar arasındaki etkileşimi arttırdığından (Tolgfors ve Ohman, 2015) sosyalleşmeyi artırır. Buna karşın bu çalışmada, karmaşık bir süreç olan öz-düzenlemeli öğrenmeyi geliştiren öğrencilerin sosyal becerilerinde anlamlı bir artış olmamasının sebebinin, yedi haftalık bir müdahalenin süresinin kısa olmuş olabileceği düşünülmektedir. Bu kısa süreli müdahale çalışmasına rağmen öz-düzenleme becerisinde anlamlı bir ilerleme kaydeden öğrencilere daha uzun süreli müdahale yapılsaydı sosyal becerilerdeki gelişimlerinde de anlamlı bir artış olacağı düşünülmektedir.

Bu çalışmadan elde edilen sonuçlara bakıldığında her iki ölçme-değerlendirme yönteminin de öğrencilerin parmak ve manşet pas becerileri, öz-düzenlemenin görev değeri, akran öğretimi ve yardım arama alt boyutları ile öğretmen kaynaklı öğrenme yönelimini geliştirdiği görülmüştür. Ancak öz-değerlendirmenin, akran değerlendirmeye ya da akran değerlendirmenin öz-değerlendirmeye oranla daha üstün olmadığı belirlenmiştir. Bu iki değerlendirme biçimi arasında birbirlerine bir üstünlük olmamasının nedeninin, akran değerlendirmeyle öğrencinin yalnızca akranını değerlendirmemesi, aynı zamanda

öğrencilerin öz-değerlendirme becerilerini de dolaylı olarak yansıttığından kaynaklanmış olabileceği düşünülmektedir.

Altıncı sınıf öğrencilerinde yaptıkları çalışmada Meusen-Beekman, Brinka ve Boshuize (2016), yazma becerilerinde öz ve akran değerlendirme uygulamışlardır. Öz ve akran değerlendirme deney gruplarında öğrencilerin öz-düzenleme, içsel motivasyon ve dışsal motivasyon son-test ortalamaları artmış ancak öz-yeterlik ortalamaları değişmemiştir. Çalışmada akran ve öz-değerlendirme gruplarındaki değişimler arasında fark bulunmamıştır. Meusen-Beekman, Brinka ve Boshuize (2016), bunun nedeni olarak deney gruplarının büyük ölçüde aynı ilkeler üzerine kurulmuş olması, örneğin yazma ödevlerinden önce her iki grupta da ölçütlerin oluşturulması ve müdahalenin yürütülme biçimindeki benzerliklerden kaynaklanabileceğini belirtmişlerdir. Bu araştırmada da benzer sonuçlar elde edildiğinden Meusen-Beekman, Brinka ve Boshuize (2016)'ın belirttiği gibi öz ve akran değerlendirme deney gruplarında öğrenciler yönergelerden eşit şekilde yararlanmış, ölçütlere göre değerlendirme yapmanın etkileri benzer olmuştur.

5.2. Sonuçlar

Öz-değerlendirme ve akran değerlendirme deney gruplarındaki öğrencilerin voleybol becerilerine ilişkin sonuçlar;

- Öz-değerlendirme deney grubunda yer alan öğrencilerin parmak pas ve manşet pas becerileri istatistiksel olarak anlamlı düzeyde artmıştır. Öz-değerlendirme ve akran değerlendirme deney gruplarındaki parmak pas beceri artışları arasında anlamlı fark yoktur.
- Akran değerlendirme deney grubunda yer alan öğrencilerin parmak pas ve manşet pas becerileri istatistiksel olarak anlamlı düzeyde artmıştır. Öz-değerlendirme ve akran değerlendirme deney gruplarındaki manşet pas beceri artışları arasında anlamlı fark yoktur.

Öz-değerlendirme ve akran değerlendirme deney gruplarındaki öğrencilerin öz-düzenleme düzeylerine ilişkin sonuçlar;

- Öz-değerlendirme deney grubunda yer alan öğrencilerin öz-düzenlemeye ilişkin motivasyonel inançlar alt ölçeğindeki görev değeri alt boyutu istatistiksel olarak anlamlı düzeyde artmıştır. Öz-değerlendirme ve akran değerlendirme deney gruplarının görev değeri artışları arasında anlamlı fark yoktur.

- Akran değerlendirme deney grubunda yer alan öğrencilerin öz-düzenlemeye ilişkin motivasyonel inançlar alt ölçeğindeki görev değeri alt boyutu istatistiksel olarak anlamlı düzeyde artmıştır. Öz-değerlendirme ve akran değerlendirme deney gruplarının görev değeri alt boyutlarının artışları arasında anlamlı fark yoktur.
- Öz-değerlendirme deney grubunda yer alan öğrencilerin öz-düzenlemeye ilişkin öğrenme stratejileri alt ölçeğinin akran öğretimi ve yardım arama alt boyutları istatistiksel olarak anlamlı düzeyde artmıştır.
- Akran değerlendirme deney grubunda yer alan öğrencilerin öz-düzenlemeye ilişkin öğrenme stratejileri alt ölçeğinin akran öğretimi ve yardım arama alt boyutları istatistiksel olarak anlamlı düzeyde artmıştır. Öz-değerlendirme ve akran değerlendirme deney gruplarının akran öğretimi ve yardım arama alt boyutlarının artışları arasında anlamlı fark yoktur.

Öz-değerlendirme ve akran değerlendirme deney gruplarındaki öğrencilerin motivasyon düzeylerine ilişkin sonuçlar;

- Öz-değerlendirme ve akran değerlendirme deney gruplarının içsel düzenleme, özdeşimle düzenleme, dışsal düzenleme ve motivasyonsuzluk düzeylerindeki değişimler arasında anlamlı fark yoktur.

Öz-değerlendirme ve akran değerlendirme deney gruplarındaki öğrencilerin temel psikolojik ihtiyaç tatmin düzeylerine ilişkin sonuçlar;

- Öz-değerlendirme ve akran değerlendirme deney gruplarının özerklik, yeterlik, ilişkili olma ihtiyaçlarının tatmin düzeylerindeki ve temel psikolojik ihtiyaçların tatmini ortalamasındaki değişimler arasında anlamlı fark yoktur.

Öz-değerlendirme ve akran değerlendirme deney gruplarındaki öğrencilerinin beden eğitimine ilişkin tutum düzeylerine ilişkin sonuçlar;

- Öz-değerlendirme ve akran değerlendirme deney gruplarının bilişsel tutum ve duyuşsal tutum düzeylerindeki değişim arasında anlamlı fark yoktur.

Öz-değerlendirme ve akran değerlendirme deney gruplarındaki öğrencilerin genel öz-yeterlik düzeylerine ilişkin sonuçlar;

- Öz-değerlendirme ve akran değerlendirme deney gruplarının genel öz-yeterlik düzeylerindeki değişimler arasında anlamlı fark yoktur.

Öz-değerlendirme ve akran değerlendirme deney gruplarındaki öğrencilerin motivasyonel iklim algılarına ilişkin sonuçlar;

- Öz-değerlendirme deney grubunun öğretmen kaynaklı öğrenme yönelimi alt boyutu istatistiksel olarak anlamlı düzeyde artmıştır.
- Akran değerlendirme deney grubunun öğretmen kaynaklı öğrenme yönelimi alt boyutu istatistiksel olarak anlamlı düzeyde artmıştır. Öz-değerlendirme ve akran değerlendirme deney gruplarının öğretmen kaynaklı öğrenme yönelimi düzeylerindeki artışlar arasında anlamlı fark yoktur.

Öz-değerlendirme ve akran değerlendirme deney gruplarındaki öğrencilerin sosyal beceri düzeylerine ilişkin sonuçlar;

- Öz-değerlendirme ve akran değerlendirme deney gruplarındaki öğrencilerin olumlu sosyal davranış ve olumsuz sosyal davranış düzeylerindeki değişimler arasında anlamlı fark yoktur.

5.3. Öneriler

5.3.1. Uygulamaya Yönelik Öneriler

- Beden eğitimi öğretmenlerinin, öğrencilerin öğrenme yönelimi, voleybol beceri gelişimi ve öz-düzenleme becerilerini geliştirmek için derslerinde öz ve akran değerlendirme kullanmaları önerilmektedir.
- Beden eğitimi öğretmen yetiştiren kurumlarda öğretmenlik uygulaması derslerinde öğretmen adaylarına, öz ve akran değerlendirmenin kullanılabilceği ölçme ve değerlendirme araçlarını tasarlama ve uygulama çalışmalarının yapılması önerilmektedir.
- Beden eğitimi öğretmenlerinin öğrenme için değerlendirme anlayışını benimseyerek öz ve akran değerlendirmeyi kullanmalarının sağlanabilmesi için öğretmenlere yönelik hizmet içi eğitimler verilmesi önerilmektedir.
- Milli Eğitim Bakanlığı tarafından üniversiteler ile iş birliği yapılarak beden eğitimi öğretmenleri için ders içeriği ile uyumlu ve sınıf düzeyine göre farklılaştırılmış öz ve akran değerlendirme stratejilerini içeren destek materyaller (örn. rehber kitap) geliştirilerek, öğretmenlerin beden eğitimi derslerinde öz ve akran değerlendirmeyi kullanma konusunda desteklenmesi önerilmektedir.

5.3.2. Arařtırmacılara Yönelik Öneriler

- Öđretmenlerin öđrenme için deđerlendirmeyi etkili bir řekilde uygulamalarına yardımcı olacak ölçme araç ve yöntemlerinin ders ortamında etkililiđini arařtıran deneysel çalıřmaların sayısının arttırılması gerekmektedir.
- Öđrenme için deđerlendirmenin planlanması ve uygulanması konusunda hizmet içi eğitim alan beden eğitimi öđretmenlerinin ve öđrenme için deđerlendirme anlayıřı ile iřlenen beden eğitimi derslerindeki öđrencilerin deneyimlerini ortaya koymaya yönelik çalıřmalarının sayısının arttırılması önerilmektedir.



KAYNAKÇA

- Açıkgöz, K. Ü. (1996). *Etkili Öğrenme ve Öğretme*. İzmir: Kanyılmaz Matbaası
- Açıkgöz, K. (2003). *Aktif Öğrenme*. İzmir: Kanyılmaz Matbaası
- Agbuga, B. & Xiang, P. (2008). Achievement goals and their relations to self-reported persistence/effort in secondary physical education: A trichotomous achievement goal framework. *Journal of Teaching in Physical Education*, 27, 179–191.
- Alalyani, M. N. (2008). *Self-regulated learning of students majoring in Physical Education: Assessment of social cognitive theory*. Doctoral dissertation. University of Minnesota.
- Alonso, J., & Panadore, E. (2010). Effects of self-assessment scripts on self-regulation and learning. *Infancia Y Aprendizaje*, 13(1), 232-243. Efecto de los guiones de autoevaluación en la autorregulación y el aprendizaje
- Alvarez, M., Balaguer, I., Castillo, I. & Duda, J. L. (2012). The coach-created motivational climate, young athletes' well-being, and intentions to continue participation. *Journal Of Clinical Sport Psychology*, 6(2), 166-179.
- Ames, C. (1992). Classrooms: Goals, structures, and motivation. *Journal of Educational Psychology*, 84(3), 261-271.
- Arslan, Y., Erturan İlker, G. ve Demirhan, G. (2013). Geliştirilen bir ölçme ve değerlendirme gelişim programının beden eğitimi öğretmen adaylarının ölçme ve değerlendirmeye ilişkin algılarına etkisi. *Kuram ve Uygulamada Eğitim Bilimleri*, 13(2),1107-1124.
- Asma, M., Çamlıyer, H., Soytürk, M., Balcı, T. ve Çamlıyer, H. (2018). Beden eğitimi ve spor öğretiminde alternatif ölçme ve değerlendirme üzerine bir inceleme. *Sakarya University Journal of Education*, 8(3), 37-62.
- Assessment Reform Group (ARG) (2002). Assessment for Learning: 10 principles. Available on the Assessment Reform Group web-site: www.assessment-reform-group.org.uk
- Avşar, Z. (2009). İlköğretim öğrencilerinin beden eğitimi dersi değerlendirme süreci ile ilgili görüşlerinin belirlenmesi, *Hacettepe Üniversitesi Spor Bilimleri Dergisi*, 20(3), 81–89
- Azevedo, R. (2009). Theoretical, conceptual, methodological, and instructional issues in research on metacognition and self-regulated learning: A discussion. *Metacognition and Learning*, 4(1), 87–95.
- Bal, S. İ. (2017). *Beden eğitimi derslerinde öz düzenlemeli öğrenme stratejilerini belirlemede özgüven ve katılım motivasyonunun rolü*. Yüksek lisans tezi, Mersin Üniversitesi, Eğitim Bilimleri Enstitüsü, Beden Eğitimi ve Spor Anabilim Dalı, Mersin.

- Bandura, A. (1986). The explanatory and predictive scope of self-efficacy theory. *Journal of Social and Clinical Psychology*, 4(3), 359-373.
- Barrientos-Hernan, E. & Lopez-Pastor, V.M. (2019). Perez-Brunicardi, D. Why do I do formative and shared assessment and/or assessment for learning in physical education? *Retos*, 36, 37-43.
- Barkoukis, V., Thogersen-Ntoumani, C., Ntoumanis, N. & Nikitaras, N. (2007). Achievement goals in physical education: Examining the predictive ability of five different dimensions of motivational climate, *European Physical Education Review*, 13, 267-286.
- Barkoukis, V., Koidou, E. & Tsorbatzoudis, H. (2010). Effects of a motivational climate intervention on state anxiety, self-efficacy, and skill development in physical education. *European Journal of Sport Science*, 10(3), 167-177.
- Bembenutty, H. (2009). Three essential components of college teaching: Achievement calibration. *College Student Journal*, 43(2), 562-575.
- Black, P. & Wiliam, D. (1998) Assessment and classroom learning. *Assessment in Education: principles, policy & practice* 5 (1), 7-74.
- Black, P., & Wiliam, D. (2009). Developing the theory of formative assessment. *Educational Assessment, Evaluation and Accountability*, 21(1), 5-31.
- Bores García, D., Hortigüela Alcalá, D., Hernando Garijo, A. & González Calvo, G. (2021). Analysis of student motivation towards body expression through the use of formative and share assessment. *Retos*, 40, 198-208.
- Boud, D. & Falchikov, N. (1989). Quantitative studies of self-assessment in higher education: a critical analysis of findings, *Higher Education*, 18(5), 529-549.
- Broek, G., Boen, F., Claessens, M., Feys, J., & Ceux, T. (2011). Comparison of three instructional approaches to enhance tactical knowledge in volleyball among university students. *Journal of Teaching in Physical Education*, 30, 375-392
- Bryan, C. & Solmon, M. A. (2012). Student motivation in physical education and engagement in physical activity. *Journal of Sport Behavior*, 35(3), 267-285.
- Bushell, G. (2006). Moderation of peer assessment in group projects. *Assessment and Evaluation in Higher Education*, 31, 91-108.
- Butler, S., & Hodge, S. (2001). Enhancing student trust through peer assessment in physical education. *Physical Educator*, 58, 30-39.
- Cihangir-Çankaya, Z. (2005). *Öz-belirleme modeli: özerklik desteği ve psikolojik iyi olma*. Yayınlanmamış yüksek lisans tezi, Gazi Üniversitesi, Eğitim Bilimleri Enstitüsü, Ankara.

- Chng, Lena S. & Lund, J. (2018) Assessment for Learning in Physical Education: The What, Why and How, *Journal of Physical Education, Recreation & Dance*, 89(8), 29-34.
- Chroinin, D., & Cosgrave, C. (2013). Implementing formative assessment in primary physical education: Teacher perspectives and experiences. *Physical Education and Sport Pedagogy*, 18, 219–233.
- Clark, I. (2008). Assessment is for learning: Formative assessment and positive learning interactions. *Florida Journal of Educational Administration & Policy*, 2, 1–16.
- Cohen, J. (1988). The effect size. *Statistical power analysis for the behavioral sciences*, 77-83.
- Crossouard, B., D. Hamilton, U. Jonsson, J. Pryor, B. Roos, A. Steinwall, H. Sundstrom, S. van Tittelboom, & H. Torrance (2004). Assessment for Learning: What have we learned from our Minerva Project? Internet-Based Assessment. www.onlineassessment.nu (accessed 23 August 2007).
- Crouch, D., Ward, P., & Patrick, C. (1997). Effects of peer-mediated accountability on task accomplishment during volleyball drills in elementary physical education. *Journal of Teaching in Physical Education*, 17, 26–39.
- Costa, S., Soenens, B., Gugliandolo, M. C., Cuzzocrea, F., & Larcán, R. (2015). The mediating role of experiences of need satisfaction in associations between parental psychological control and internalizing problems: A study among Italian college students. *Journal of Child and Family Studies*, 24, 1106-1116.
- Çankır, B. (2016). Öğrencilerin öz-yeterlilikleri, değişime karşı dirençleri ve girişimcilik ile olan ilişkisi. *International Journal of Social Sciences and Education Research*, 2(4), 1161-1170.
- Çelik-Kayapınar, F. ve Savaş, B. (2012). *İlk+ ortaokullarda beden eğitimi dersinde ölçme ve değerlendirme* (1. Baskı). Ankara: Anı Yayıncılık.
- Çınargül, H. E. (2021). *Beden eğitimi ve spor derslerinde öğrenme için ölçme uygulamalarının öğrencilerin motivasyon ve öz-düzenleme düzeyleri üzerine etkisi*. Yüksek lisans tezi, Pamukkale Üniversitesi Eğitim Bilimleri Enstitüsü, Denizli.
- Dignath, C., & Butter, G. (2008). Components of fostering self-regulated learning among students. A meta-analysis on intervention studies at primary and secondary school level. *Metacognition and Learning*, 3, 231-264
- Daşdan Ada, E. N., Aşçı, F. H., Çetinkalp, F. Z. K., ve Altıparmak, M. E. (2012a). Beden eğitimi sınıflarında Öğrenme ve Performans Yönelimi Ölçeği'nin ilköğretim ikinci kademe öğrencileri için geçerlilik ve güvenilirlik çalışması. *Türkiye Klinikleri Journal of Sports Sciences*, 4(2), 64-70.

- Daşdan, Ada, E. N., Aşçı, F. H., Kazak, Ç. F. Z. ve Altıparmak, M. E. (2012b). Durumsal Gdlenme leđi'nin (DG) beden eđitimi ders ortamı iin geerlik ve gvenirliđi. *Sportmetre Beden Eđitimi ve Spor Bilimleri Dergisi*, 10(1), 7-12.
- Deci, E. L., & Ryan, R. M. (1985). Intrinsic motivation and self-determination in human behavior. New York, NY: Plenum.
- Deci, E. L., Vallerand, R. J., Pelletier, L. G., & Ryan, R. M. (1991). Motivation in education: The self-determination perspective. *The Educational Psychologist*, 26, 325–346.
- Deci, E. L., Ryan, R. M., & Williams, G. C. (1996). Need satisfaction and the self-regulation of learning. *Learning and Individual Differences*, 8, 165-183.
- Deci, E. L. & Ryan, R. M. (2000). The “what” and “why” of goal pursuits: human needs and the self-determination of behavior. *Psychological Inquiry*, 11(4), 227– 268.
- Deci, E. L. & Ryan, R. M. (Eds.). (2002). Handbook of self-determination research. University Rochester Press.
- Deci, E. L. & Ryan, R. M. (2006). Self-regulation and the problem of humanautonomy: doespsychologyneedchoice, self-determination, andwill? *Journal of Personality*, 74(6),1557-1586.
- Dignath, C., & Buttner, G. (2008). Components of fostering self-regulated learning among students. A meta-analysis on intervention studies at primary and secondary school level. *Metacognition and Learning*, 3(3), 231–264.
- Dochy, F. & McDowell, L. (1997). Assessment as a toot for learning, *Studies in Educational Evaluation*, 23(4), 279-298.
- Dweck, C.S. (1986). Motivational processes affecting learning. *American Psychologist*, 41, 1040–1048.
- Dweck, C. S. & Master, A. (2008). Self-theories motivate self-regulated learning. In D. H. Schunk ve B. J. Zimmerman (Eds.), *Motivation and self-regulated learning: Theory, research, and applications* (pp. 31-51). Mahwah, NJ, US: Lawrence Erlbaum Associates Publishers.
- Durmaz, M. (2012). *Ortađretim đrencilerinin (10. Sınıf) temel psikolojik ihtiyalarının karřılanmıřlık dzeyleri, motivasyon ve matematik kaygısı arasındaki iliřkilerin belirlenmesi*. Yayınlanmamıř yksek lisans tezi, Abant İzzet Baysal niversitesi Eđitim Bilimler Enstits, Bolu, Trkiye.
- Elliot, A. J. (1999). Approach and avoidance motivation and achievement goals. *Educ. Psychol.* 34, 169–189.
- Elliot, A. J. & Harackiewicz, J. M. (1996). Approach and avoidance achievement goals and intrinsic motivation: a mediational analysis. *J. Pers. Soc. Psychol.* 70, 461–475.

- Elliot, A.J., Murayama, K. & Pekrun, R. (2011). A 3 x 2 Achievement Goal Model, *Journal of Educational Psychology*, 103, 632-648.
- Erdoğan, F. (2002). *İlköğretim II. kademe öğrencilerinde sosyal becerilerin sosyo-ekonomik düzey, cinsiyet ve yaş ile ilişkisi*. Yüksek lisans tezi, Gazi Üniversitesi Eğitim Bilimleri Enstitüsü, Ankara.
- Ertem, H. (2006). *Ortaöğretim öğrencilerinin kimya derslerine yönelik güdülenme tür (içsel ve dışsal) ve düzeylerinin bazı değişkenler açısından incelenmesi*. Yayınlanmamış yüksek lisans tezi, Balıkesir Üniversitesi Fen Bilimler Enstitüsü, Balıkesir.
- Ersöz, G. (2011). *Egzersize Katılım Güdüsü, Sürekli Optimal Performans Duygu Durumu ve Sosyal Fizik Kaygı Düzeyinin Egzersiz Davranış Basamağına ve Fiziksel Aktivite Düzeyine Göre İrdelenmesi*. Doktora Tezi, Ege Üniversitesi Sağlık Bilimleri Enstitüsü, İzmir.
- Escarti, A. & Gutierrez, M. (2001). Influence of the motivational climate in physical education on the intention to practice physical activity or sport. *European Journal of Sport Science*, 1(4), 1-12.
- Falchikov, N. (1995). Peer Feedback Marking: Developing Peer Assessment. *Innovations in Education and Training International*, 32(2), 175-187.
- Gabbett, T. J. & Georgieff, B. (2006). The development of a standardized skill assessment for junior volleyball players. *International journal of sports physiology and performance*. doi:10.1123/ijsp.1.2.95
- Gagne, M. (2003). The role of autonomy support and autonomy orientation in prosocial behavior engagement. *Motivation and Emotion*, 27, 199-223.
- Grasten, A., Jaakkola, T., Liukkonen, J., Watt, A. & Yli-Piipari, S. (2012). Prediction of enjoyment in school physical education. *Journal of Sports and Science Medicine*, 11, 260-269.
- Guay F, Vallerand R.J. & Blanchard C. (2000). On the assessment of situational intrinsic and extrinsic motivation: the situational motivation scale (SIMS). *Motiv Emot* 4(3),175-213.
- Güneş, P. ve Kılıç, D. (2016). Dereceli puanlama anahtarı ile öz, akran ve öğretmen değerlendirilmesi. *Mehmet Akif Ersoy Üniversitesi Eğitim Fakültesi Dergisi*, 39, 58-69.
- Güzel, Z. (2018). *Fen bilimleri öğretiminde öz ve akran değerlendirme uygulamalarının yer aldığı probleme dayalı öğrenme yaklaşımının öğrencilerin başarı ve tutumlarına etkisi*. Yüksek lisans tezi, Necmettin Erbakan Üniversitesi. Eğitim Bilimleri Enstitüsü, Konya.
- Hay, P., Tinning, R. & Engstrom, C. (2015). "Assessment as pedagogy: a consideration of pedagogical work and the preparation of kinesiology professionals." *Physical Education and Sport Pedagogy* 20 (1), 31-44.

- Helfer, R.E. (1972). Peer evaluation: Its potential usefulness in medical education. *British Journal of Medical Education*, 6, 224-231.
- İsrael, E. (2007). *Öz Düzenleme Eğitimi, Fen Başarısı ve Öz Yeterlilik*. Yayınlanmamış doktora tezi. Dokuz Eylül Üniversitesi Eğitim Bilimleri Enstitüsü, İzmir.
- Johnson, R. (2004). Peer Assessments in Physical Education. *J. Phys. Educ. Recreat. Danc.*, 75(8), 33–40.
- Johnson, M., & Ward, P. (2001). Effects of class-wide peer tutoring on correct performance of striking skills in 3rd grade physical education. *Journal of Teaching in Physical Education*, 20, 247–263.
- Johnson, T. G., Prusak, K. A., Pennington, T., & Wilkinson, C. (2011). The effects of the type of skill test, choice, and gender on the situational motivation of physical education students. *Journal of Teaching in Physical Education*, 30(3), 281-295.
- Kalemoğlu-Varol, Y., Ünlü, H., Erbaş, M.K., ve Sünbül, A.M. (2016). İlköğretim beden eğitimi dersi tutum ölçeğinin türkçeye uyarlanması. *Spor Bilimleri Dergisi*, 27(1), 16-26.
- Kazak- Çetinkalp, Z. (2010). Durumsal Güdülenme Ölçeği (Situational Motivation Scale-SIMS)'nin türkçe versiyonunun psikometrik özellikleri. *Türkiye Klinikleri Journal of Sports Sciences*, 2(2), 86-94.
- Kazak-Çetinkalp, F. Z. (2009), *Sporda hür irade kuramı ve başarı hedefi kuramının değerlendirilmesi*. Doktora Tezi, Ege Üniversitesi Sağlık Bilimleri Enstitüsü, İzmir.
- Kesici, Ş., Üre, Ö., Bozgeyikli, H. ve Sünbül, A.M. (2003) Temel psikolojik ihtiyaçlar ölçeğinin geçerlik ve güvenilirliği, *VII. Ulusal PDR Kongresi Bildiri Özetleri Kitabı*, Malatya
- Kirazcı, S., Koca, C., Bulca, Y., İnce, M.L. ve Demirhan, G. (2010). *Beden eğitimi ve spor öğretiminde yeni yaklaşımlar 2*. Ankara: Spor Yayınevi ve Kitapevi
- Krause, J., O'Neil, K. & Dauenhauer, B. (2017). Plickers: A Formative Assessment Tool for K–12 and PETE Professionals. *Strategies*, 30(3), 30–36.
- Kuo, F.C., Chen, J.M., Chu, H.C., Yang, K.H. & Chen, Y.H. (2017). A peer-assessment mobile Kung Fu education approach to improving students' Affective performance. *Int. J. Dist. Educ. Technol*, 15(1), 1–14.
- Leirhaug, P. & A. MacPhail (2015). “It’s the other assessment that is the key’: three norwegian physical education teachers’ engagement (or not) with assessment for learning.” *Sport, Education & Society* 20 (5), 624–640.
- Logan, E. (2009). Self and peer assessment in action. *Practitioner Research in Higher Education*, 3(1), 29-35.

- Lopez-Pastor, V. M., D. Kirk, E. Lorente-Catalán, A. MacPhail, & D. Macdonald, (2013). "Alternative assessment in physical education: a review of international literature." *Sport, Education and Society* 18 (1), 57–76.
- Lorente-Catalan, E & Kirk, D. (2013). Alternative democratic assessment in PETE: an action research study exploring risks, challenges and solutions, *Sport, Education and Society*, 18(1), 177- 96, doi:10.1080/13573322.2012.713859
- Lund, J., & Shanklin, J. (2011). The impact of accountability on student performance in a secondary physical education badminton unit. *Physical Educator*, 68, 210–220.
- Lysaght, Z. (2015). Assessment" for" learning and" for" self-regulation. *International Journal of Emotional Education*, 7(1), 20-34.
- MacPhail, A. & Halbertb, J. (2010). We had to do intelligent thinking during recent PE’: students’ and teachers’ experiences of assessment for learning in post-primary physical education. *Assessment in Education: Principles, Policy & Practice* 17(1), 23-39.
- Macken, S., MacPhail, A., & Calderon, A., (2020) Exploring primary pre-service teachers’ use of ‘assessment for learning’ while teaching primary physical education during school placement. *Physical Education and Sport Pedagogy*, 5(25), 539-554
- Malhotra, D. (2004). Trust and reciprocity decisions: The differing perspectives of trustors and trusted parties. *Organizational Behavior and Human Decision Processes*, 94(2), 61-73.
- Meusen-Beekman, K., Joosten-ten Brinke, D., & Boshuizen, E. (2016). De retentie van zelfregulatie, motivatie en self-efficacy in het voortgezet onderwijs na formatieve assessments in het basisonderwijs. *Pedagogische Studien*, 93(3), 136-153.
- Milli Eğitim Bakanlığı (MEB) (2006). *İlköğretim beden eğitimi dersi öğretim programı*. Ankara: Milli Eğitim Bakanlığı Yayınevi.
- Milyavskaya, M., Gingras, I., Mageau, G. A., Koestner, R., Gagnon, H., Fang, J. & Boiche, J. (2009). Balance across contexts: Importance of balanced need satisfaction across various life domains. *Personality and Social Psychology*, 38, 1031-1045.
- Mosston, M., & Ashworth, S. (1986). *Teaching physical education*. Online Book.
- Nicholls, J. G. (1984). Achievement motivation: conceptions of ability, subjective experience, task choice, and performance. *Psychol. Rev.* 91, 328–346.
- Ni Chroinin, D., & Cosgrave, C. (2013) Implementing formative assessment in primary physical education: Teacher perspectives and experiences. *Physical Education and Sport Pedagogy* 18(2), 219–233.
- Nilges-Charles L.M. (2008). Assessing skill in educational gymnastics. *Journal of Physical Education, Recreation and Dance*, 79(3), 41-51.

- O'Loughlin, J., Ni Chroinin, D., & O'Grady, D. (2013). Digital video: The Impact on children's learning experiences in primary physical education. *European Physical Education Review*, 19 (2), 165–182.
- Ozan, C., & Kıncal, R. Y. (2018). The effects of formative assessment on academic achievement, attitudes toward the lesson, and self-regulation skills. *Educational Sciences: Theory & Practice*, 18, 85–118.
- Özkoparan, O. (2016). *Beden eğitimi ve spor derslerinde alternatif ölçme-değerlendirme yöntemleri kullanılmasına ilişkin öğretmen görüşlerinin incelenmesi*. Yüksek lisans tezi, Marmara Üniversitesi, Eğitim Bilimleri Enstitüsü, İstanbul.
- Papaioannou, A. (1994). Development of a questionnaire to measure achievement orientations in physical education. *Research Quarterly for Exercise and Sport*, 65(1), 11-20.
- Paris, S. G., & Newman, R. S. (1990). Developmental aspects of self-regulated learning. *Educational Psychologist*, 25(1), 87–102.
- Phillips, S. R. & Silverman, S. (2012). Development of an instrument to assess fourth and fifth grade students' attitudes toward physical education. *Measurement in Physical Education and Exercise Science*, 16(4), 316-327.
- Piko, B. F., Gibson, F. X., Luszczynska, A. & Teközel, M. (2002). *Does Culture Matter? Cross-Cultural Comparison of smoking Patterns among Adolescents*. The 16th Conference of the European Health Psychology Society-Proceeding.
- Pintrich, P. R. (1991). Editor's comment. *Educational Psychologist*, 26(3-4), 199-205.
- Pintrich, P. & Schunk, D. (1996). *Motivation in Education: Theory, Research & Applications*, Ch. 3. Englewood Cliffs, NJ: Prentice-Hall
- Potdevin, F., Vors, O., Huchez, A., Lamour, M., Davids, K., & Schnitzler, C. (2018). How can video feedback be used in physical education to support novice learning in gymnastics? Effects on motor learning, self-assessment and motivation. *Physical Education And Sport Pedagogy*, 23(6), 559-574.
- Rudy D.W., Fejfar M.C., Griffith C.H., & Wilson J.F. (2001) Self- and peer assessment in a first-year communication and interviewing course. *Evaluation & the Health Professions*, 24, 436-445.
- Ryan, R. M., & Deci, E. L. (2000). Self-determination theory and the facilitation of intrinsic motivation, social development, and well-being. *American Psychologist*, 55, 68-78.
- Ryan, R. M., & Deci, E. L. (2002). *Overview of self-determination theory: An organismic dialectical perspective*. In E. L. Deci & R. M. Ryan (Eds.), *Handbook of self-determination research* (pp. 3–33). Rochester, NY: University of Rochester Press.
- Ryan, R.M. (1995)., Psychological needs and the facilitation of integrative processes *Journal of Personality*, 63(3), 397-427.

- Saito, H. & Fujita, T. (2004). Characteristics and user acceptance of peer rating in EFL writing classrooms. *Language Teaching Research*, 8(1), 31–54.
- Santana, M., Bedoya, J. & Robles, A. (2009). Evaluación compartida con fichas de observación durante el proceso de aprendizaje de las habilidades gimnásticas. Un estudio experimental. *Rev. Iberoam. Educ.*, 50(7), 1-14
- Sarıbaşı, D. (2009). *Öz-düzenlemeye dayalı öğrenme stratejilerini geliştirmeye yönelik laboratuvar ortamının kavramsal anlama, bilimsel işlem becerisi ve kimyaya karşı tutum üzerindeki etkisinin incelenmesi*. Doktora tezi, Marmara Üniversitesi, Eğitim Bilimleri Enstitüsü, İstanbul.
- Schwarzer, R. & Jerusalem, M. (1979). General Self-Efficacy Scale. In R. Schwarzer (Ed.), *Self-efficacy: Thought control of action* (pp. 195-213).
- Schick, A. & Schwedes, H. (1999). *The influence of interest and self-concept on students' actions in physics lessons. annual meeting of the national association for research in science teaching* (eric Document Reproduction Service No. ED 444 836).
- Sheldon, K. M., & Niemiec, C. P. (2006). It's not just the amount that counts: Balanced need satisfaction also affects well-being. *Journal of Personality and Social Psychology*, 91(2), 331–341.
- Sheldon, K. M. & Krieger, L. S. (2007). Understanding the negative effects of legal education on law students: A longitudinal test of self-determination theory. *Personality and Social Psychology Bulletin*, 33, 883-897.
- Soytürk, M. (2019). Analysis of Self and Peer Evaluation in Basic Volleyball Skills of Physical Education Teacher Candidates. *Journal of Education and Learning*, 8 (2), 256-263.
- Spigner-Littles, D. & Anderson, C. E. (1999). Constructivism: A paradigm for older learners. *Educational Gerontology*, 25(3), 203-209.
- Standage, M., Duda, J. L., & Ntoumanis, N. (2006). Students' motivational processes and their relationship to teacher ratings in school physical education: A self-determination theory approach. *Research quarterly for exercise and sport*, 77(1), 100-110.
- Strachan, I.B. & S. Wilcox. (1996). Peer and self-assessment of group work: developing an effective response to increased enrolment in a third-year course in microclimatology, *Journal of Geography in Higher Education*, 20(3), 343-353.
- Sundström, A. (2005). Self-assessment of knowledge and abilities: A literature study. *Umea Universitet*, 54.
- Şirin, E.F., Çağlayan, H.S. ve İnce, A. (2009). Beden eğitimi öğretmenlerinin yeni ilköğretim programındaki ölçme- değerlendirme konusundaki yeterlilik düzeylerine ilişkin algıları, *Gazi Beden Eğitimi ve Spor Bilimleri Dergisi*, 14(1), 25-40.

- Tekin M. ve Taşgın Ö. (2009). *Beden eğitimi öğretmenlerinin kendi algularına göre ölçme ve değerlendirme yeterliklerinin incelenmesi (Karaman İli Örneği)*, Sözel Bildiri, II. Beden Eğitimi ve Spor Öğretiminde Yeni ve Yaratıcı Yaklaşımlar Sempozyumu, Hacettepe Üniversitesi, Ankara.
- Tolgfors, B. (2018). Different versions of assessment for learning in the subject of physical education, *Physical Education and Sport Pedagogy*, 23(3), 311-327.
- Tolgfors, B., & Ohman, M. (2015) The implications of assessment for learning in physical education and health. *European Physical Education Review*, 22(2), 1-17
- Topçu, Ş., Altay, F. & Demirhan, G. (2005). The 8th grade primary school student's "point of views the physical training and sport lesson" teachi curriculum. The ICHPER-SD Anniversary World Congress. November 9-13, İstanbul, Turkey.
- Vardarlı, G. (2005). *İlköğretim ikinci kademe öğrencilerinin genel öz-yeterlik düzeylerinin yordanması*. Yayınlanmamış yüksek lisans tezi, Ege Üniversitesi Sosyal Bilimler Enstitüsü, İzmir.
- Veenman, M. V. J., Wilhelm, P., & Beishuizen, J. J. (2004). The relation between intellectual and metacognitive skills from a developmental perspective. *Learning and Instruction*, 14(1), 89-109.
- Ward, P. & Lee, M. (2005). Peer-assisted learning in physical education: A review of theory and research. *Journal of Teaching in Physical Education*, 24(3), 205-225.
- White S.A., Kavussanu M., Tank Kari M. & Wingate j. M. (2004) Perceived parental beliefs about the causes of success in sport: relationship to athletes' achievement goals and personal beliefs. *Scandinavian Journal Of Medicine and Science In Sport* 14, 57-66
- Wigfield, A., & Eccles, J. S. (1992). The development of achievement task values: A theoretical analysis. *Developmental Review*, 12(3), 265-310.
- Wilhelmsson M. (2013). *A personalized achievement system for educational games: Targeting the achievement goals of the student*. Master thesis, University of Skövde.
- Yılmaz, G. ve Gündüz, N. (2008). Ankara merkez ilköğretim okullarında görevli beden eğitimi öğretmenlerinin ölçme ve değerlendirme tekniklerinin uygulamasına ilişkin görüşleri. *Sportmetre Beden eğitimi ve Spor Bilimleri Dergisi*, 6(3), 103-111.
- Yurdabakan, İ. (2012). The effect of co- and peer assessment training on self-assessment skills of teacher trainees. *Education and Science*, 37(163), 190-202.
- Zimmerman, B. J., Bandura, A., & Martinez-Pons, M. (1992). Self-motivation for academic attainment: The role of self-efficacy beliefs and personal goal setting. *American Educational Research Journal*, 29, 663-676.
- Zimmerman, B. J. (2008). Investigating self-regulation and motivation: Historical background, methodological developments, and future prospects. *American Educational Research Journal*, 45, 166-183.

EKLER

EK 1. Etik Kurul Onayı

Evrak Tarih ve Sayısı: 03.01.2022-E.149944



T.C.
PAMUKKALE ÜNİVERSİTESİ
Girişimsel Olmayan Klinik Araştırmalar Etik Kurulu

Sayı : E-60116787-020-149944
Konu : Başvurunuz Hk.

Sayın Prof. Dr. Ayşe Gökçe ERTURAN

İlgi : 09/12/2021 tarihli dilekçeniz. *10.241.29.155*
904
3.01.2022

İlgi dilekçe ile başvurmuş olduğunuz "**Beden Eğitimi Ve Spor Derslerinde Akran Ve Öz-Değerlendirmenin Öğrencilerin Bilişsel, Duyuşsal Ve Psikomotor Beceri Gelişimine Etkisi**" konulu çalışmanız **14.12.2021 tarih ve 22 sayılı** kurul toplantımızda görüşülmüş olup,

Yapılan görüşmelerden sonra; söz konusu çalışmanın yapılmasında **ETİK AÇIDAN SAKINCA OLMADIĞINA**, altı ayda bir çalışma hakkında Kurulumuza bilgi verilmesine oy birliği ile karar verilmiştir.

Bilgilerinizi rica ederim.

Prof. Dr. Tahir TURAN
Başkan



EK 2. Milli Eğitim Bakanlığı İzin Onayı



T.C.
DENİZLİ VALİLİĞİ
İl Millî Eğitim Müdürlüğü

Sayı : E-16605029-44-44914943
Konu : Anket Uygulama İzni

03/03/2022

VALİLİK MAKAMINA

İlgi : Pamukkale Üniversitesi Rektörlüğünün 09.02.2022 tarihli ve 167235 sayılı yazıları.

Pamukkale Üniversitesi Eğitim Bilimleri Enstitüsü Beden Eğitimi ve Spor Öğretimi Anabilim Dalı Tezli Yüksek Lisans Programı öğrencisi Yasemin AZZALOUALIDINE, "Beden Eğitimi ve Spor Derslerinde Akran ve Öz-Değerlendirmenin Öğrencilerin Bilişsel, Duyuşsal ve Psikomotor Beceri Gelişimine Etkisi" konulu tez çalışmasına yönelik hazırlanmış olduğu anket/ölçek formlarını İlgi yazı gereği Müdürlüğümüze bağlı Denizli ili Serinhisar ilçesinde bulunan Serinhisar İmam Hatip Ortaokulunda öğrenim gören 8. Sınıf öğrencilerine uygulamak istemektedir.

Yukarıda adı geçen müracaat ile ilgili (Lisans/Lisansüstü/Doktora) öğrencileri ve Öğretim Görevlilerinin ilgi yazılan ekinde belirtmiş oldukları okullarda, (Ortaöğretim/İlköğretim/Okulöncesi) konuları ile ilgili anket çalışmalarının 2020/2 Nolu "Araştırma Uygulama İzinleri" Genelgesinde belirtilen esaslar gereğince; Okul ve kurumların eğitim-öğretim faaliyetlerini aksatmayacak şekilde 2021/2022 eğitim-öğretim yılı içinde denetimi ilçe millî eğitim müdürlükleri ve okul/kurum idaresinde olmak üzere, kurum faaliyetlerini aksatmadan, gönüllülük esasına göre, onaylı bir örneği Müdürlüğümüzde muhafaza edilen ve uygulama sırasında da mühürlü ve imzalı örnekten çoğaltılan veri toplama araçlarının uygulanması, ilgili genelgenin 28. Maddesi ve "Araştırma İzni Başvuru Taahhütnamesi"nin 16. Maddesi gereği **sonuç raporunun çalışma bitiminden itibaren 30 gün içerisinde kurumunuz aracılığı ile gönderilmesi** Müdürlüğümüze uygun görülmüştür.

Olurlarınıza arz ederim.

Süleyman EKİCİ
İl Millî Eğitim Müdürü

OLUR
03/03/2022
Hakkı ÜNAL
Vali a.
Vali Yardımcısı

T.C.
DENİZLİ VALİLİĞİ
İl Millî Eğitim Müdürlüğü

PAMUKKALE ÜNİVERSİTESİ REKTÖRLÜĞÜNE

Kurumunuzca Müdürlüğümüzden talep edilen araştırma isteklerine ait Makam Onayı ve Müdürlüğümüze Onay verilen anket formları ekte gönderilmiştir.

Gereğini rica ederim.

Hakkı ÜNAL
Vali a.
Vali Yardımcısı

Ek:
1-Anket Formları

Bu belge güvenli elektronik imza ile imzalanmıştır.

Adres : M.Akif Ersoy Mah. 29 Ekim Bulv.No:174/1
Merkezefendi/DENİZLİ
İnternet Adresi: <http://denizli.meb.gov.tr>
E-Posta: ab20@meb.gov.tr
Kep Adresi : meb@hs01.kep.tr

Belge Doğrulama Adresi : <https://www.turkiye.gov.tr/meb-ebys>
Bilgi için: Hüseyin ERKOÇ-V.H.K.İ. / Sefa GELMİŞ-Şef
Telefon No : 0 (258) 234 20 95
Faks : 0 (258) 234 20 99

Bu evrak güvenli elektronik imza ile imzalanmıştır. <https://evraksorgu.meb.gov.tr> adresinden 0560-6111-3c71-8f9d-1a3c kodu ile teyit edilebilir.

EK 3. Temel Psikolojik İhtiyaçlar Ölçeği

TEMEL PSİKOLOJİK İHTİYAÇLAR ÖLÇEĞİ		Hiç doğru değil	Doğru değil	Biraz doğru	Doğru	Çok doğru
1	Hayatımı nasıl yaşayacağıma karar vermede kendimi özgür hissediyorum.					
2	Etkileşim içinde olduğum insanları gerçekten seviyorum.					
3	Çoğu zaman kendimi yetenekli hissetmiyorum.					
4	Yaşamımda kendimi bastırılmış biri olarak görüyorum.					
5	Tanıdığım insanlar yaptığım şeylerde başarılı olduğumu söylüyorlar.					
6	İlişki kurduğum insanlarla anlaşabiliyorum.					
7	İnsanlarla çok fazla sosyal etkileşimim ve sosyal ilişkim yok.					
8	Fikirlerimi ve düşüncelerimi ifade etmede genellikle kendimi özgür hissediyorum.					
9	Sürekli sosyal etkileşim içerisinde bulunduğum insanları dostlarım olarak görürüm.					
10	Son zamanlarda yeni ve ilginç beceriler kazandım.					
11	Günlük yaşamımda, çoğu zaman bana söylenen şeyleri yapmak zorunda kalıyorum.					
12	Hayatımdaki insanlar bana önem verirler.					
13	Çoğu zaman yaptığım şeyler bende bir başarı hissi uyandırır.					
14	Günlük işlerde etkileşim içinde olduğum insanlar duygularımı dikkate alırlar.					
15	Günlük yaşamda yeteneklerimi göstermek için fazla imkân bulamıyorum.					
16	Yaşamımda kendime yakın hissettiğim çok fazla insan yok.					
17	Günlük işlerde kendimi çok rahat hissediyorum.					
18	Sürekli etkileşim içinde olduğum insanlar beni pek fazla seviyor gibi görünmüyorlar.					
19	Genellikle kendimi çok kabiliyetli görmem.					
20	Günlük işleri nasıl yapacağıma karar vermek için fazla fırsatım yok.					
21	İnsanlar genellikle bana karşı gayet arkadaş canlısıdır.					

EK 4. Motor Becerilerde Öz-Düzenlemeli Öğrenme Stratejileri Ölçeği

MOTOR BECERİLERDE ÖZ DÜZENLEMELİ ÖĞRENME STRATEJİLERİ ÖLÇESİ

- 1-) Cinsiyet : [] Kız [] Erkek
- 2-) Okul türü : [] Ortaokul [] Yatılı Orta Okulları [] İmam Hatip Ortaokulları [] Özel Eğitim Okulları
- 3-) Anne eğitim durumu : [] Okuma-Yazma [] İlkokul [] Ortaokul [] Lise [] Ön Lisans [] Lisans [] Yüksek Lisans [] Doktora
- 4-) Baba eğitim durumu : [] Okuma-Yazma [] İlkokul [] Ortaokul [] Lise [] Ön Lisans [] Lisans [] Yüksek Lisans [] Doktora
- 5-) Kardeş sayınız : [] 0 [] 1 [] 2 [] 3 [] 4 [] 5 ve üzeri 6-) Kendinize ait odanız var mı ? : [] Var [] Yok
- 7-) Ailenizin gelir düzeyi : [] 0-1000 [] 1001-2020 [] 2021-5000 [] 5001-7500 [] 7501-10000 [] 10001-üzeri
- 8-) Spor yapma sıklığınız : [] Hiç [] Haftada en az 1 gün [] Haftada en az 2 gün [] Haftada en az 3 gün ve üzeri
- 9-) Spor salonuna gidiyor musunuz ? : [] Evet [] Hayır
- 10-) Okul sporlarında herhangi bir branşta müsabakalara katıldınız mı ? : [] Evet [] Hayır
- 11-) Okul Sporlarında hangi branşta müsabakalara katıldınız ? : [] Masa Tenisi [] Badminton [] Satranç [] Futbol [] Voleybol [] Basketbol
[] Hentbol [] Halk Oyunları [] Futbol [] Atletizm [] Diğer

İnan KOÇU
Eğitim Programları ve Öğretim Bilim Dalı
Yüksek Lisans Öğrencisi

Değerli öğrenciler, bu çalışmanın amacı Beden Eğitimi ders programının kazanımları bakımından Öz Düzenlemeli Öğrenme Stratejilerine göre öğrencilerin eğitimlerinin değerlendirilmesini incelemektir. Lütfen aşağıdaki ifadelerin size ne derece uyduğunu daire içine alınız. Yani cevabınızı 1'den 7'ye doğru derecelendiriniz. Çalışmaya katılım gönüllük esasına dayanmaktadır ve Ad-Soyad yazmanıza kesinlikle gerek yoktur. Eğer çalışmaya katılmayı istiyorsanız, soruları cevaplamaya başlayabilirsiniz. Katılarınız için teşekkürler.	Bana hiç uymuyor	Bana çok az uyor	Bana az uyor	Bana orta derecede uyor	Bana yeterince uyor	Bana çok uyor	Bana tamamen uyor
1. Böyle bir derste, beni gerçekten zorlayıcı yeni beceriler öğrenmeyi tercih ederim.	1	2	3	4	5	6	7
2. Eğer uygulamaları düzgün bir şekilde yaparsam, bu ders için gereken önemli becerileri öğrenebilirim.	1	2	3	4	5	6	7
3. Bu derste en iyi notu alacağıma inanıyorum.	1	2	3	4	5	6	7
4. Bu ders için gereken en zor fiziksel becerileri yapabileceğimden eminim.	1	2	3	4	5	6	7
5. Bu derste gereken becerileri öğrenemezsem bu benim hatamdır.	1	2	3	4	5	6	7
6. Bu ders için gereken becerileri öğrenmek benim için önemlidir.	1	2	3	4	5	6	7
7. Bu derste öğretilen becerileri öğrenebileceğim konusunda kendime güvenirim.	1	2	3	4	5	6	7
8. Eğer yapabilirsem, bu derste diğer öğrencilerin çoğundan daha iyi bir not almak isterim.	1	2	3	4	5	6	7
9. Bu derste öğretilen en karmaşık fiziksel becerileri yapabileceğimden eminim.	1	2	3	4	5	6	7
10. Böyle bir derste yapması zor olsa da beni zorlayan yeni bir beceriyi tercih ederim.	1	2	3	4	5	6	7
11. Bu derste gerekli olan becerilere karşı çok ilgiliyim.	1	2	3	4	5	6	7
12. Eğer çok çabalarsam, bu derste becerileri iyi bir şekilde yapabilirim.	1	2	3	4	5	6	7
13. Bu dersin uygulama sınavında mükemmel bir iş çıkaracağım konusunda kendime güvenirim.	1	2	3	4	5	6	7
14. Bu derste beni en memnun edecek şey, benden beklenen fiziksel becerileri başarılı bir şekilde yapmaktır.	1	2	3	4	5	6	7
15. Bu derste fiziksel becerileri öğrenmenin benim için faydalı olduğunu düşünürüm.	1	2	3	4	5	6	7
16. Bu derste fırsat bulduğumda, yapması zor olsa bile yeni becerileri denemeyi denemeyi tercih ederim.	1	2	3	4	5	6	7
17. Eğer becerileri öğrenemezsem, yeterince fazla çaba harcamadığım içindir.	1	2	3	4	5	6	7

18. Bu ders için gerekli olan becerileri ve egzersizleri severim.	1	2	3	4	5	6	7
19. Önemli becerileri iyi bir şekilde yapabilmek benim için çok önemlidir.	1	2	3	4	5	6	7
20. Bu derste öğretilen becerileri iyi bir şekilde yapabileceğime eminim.	1	2	3	4	5	6	7
21. Bu derste çok iyi olmayı isterim; çünkü öğretmenime ve sınıf arkadaşlarıma yeteneğimi göstermek benim için önemlidir.	1	2	3	4	5	6	7
22. Yeteneğim, öğretmen ve becerilerin zorluğu dikkate alındığında, bu derste iyi olacağımı düşünürüm.	1	2	3	4	5	6	7
23. Yeni beceriler öğrenirken, çoğu kez bu becerilerin önemli kısımlarını sınıf arkadaşlarıma açıklamaya çalışırım.	1	2	3	4	5	6	7
24. Bu derste becerileri uygularken, becerilerimi iyileştirmek için önemli kısımları kendi kendime tekrar ederim.	1	2	3	4	5	6	7
25. Bu ders için alıştırmaya yaparken, o beceriyi zihnimde defalarca tekrar ederim.	1	2	3	4	5	6	7
26. Bu derste yeni becerileri öğrenmekte sıkıntı yaşasam bile, kimseden yardım almadan becerileri kendi kendime yapmaya çalışırım.	1	2	3	4	5	6	7
27. Alıştırmamı yaptığım bir becerinin nasıl uygulandığı konusunda kafam karıştırsa geriye dönerim ve nasıl yapıldığını hatırlamaya çalışırım.	1	2	3	4	5	6	7
28. Alıştırma için zaman verildiğinde, yeni becerileri daha iyi yapabilmek için sınıf arkadaşlarımla çalışmaya ederim.	1	2	3	4	5	6	7
29. Bu ders için alıştırmaya yaparken, derste öğrendiklerimi defalarca tekrar ederim.	1	2	3	4	5	6	7
30. Sınıfta becerileri uygularken, becerilerin tekniğini sık sık sınıf arkadaşlarımla tartışırım.	1	2	3	4	5	6	7
31. Yeni beceriler öğrenirken, öğretmenin verdiği bilgileri, beceriyi göstereşini ve geribildirimlerini (düzeltilmelerini) dikkate almaya çalışırım.	1	2	3	4	5	6	7
32. Yeni bir beceriyi denemeden önce, o beceriyi daha etkili öğrenmeye yardım edecek bir plan yaparım.	1	2	3	4	5	6	7
33. Derste öğrendiğimiz yeni bir becerinin önemli kısımlarını anladığımdan emin olmak için kendime sorular sorarım.	1	2	3	4	5	6	7
34. Öğretmenin yaklaşım tarzına (bana karşı olan tavrına) ve becerinin doğasına (hareketin yapılış şekline) uymak için uygulama şeklini değiştirmeye çalışırım.	1	2	3	4	5	6	7
35. Bu derste alıştırmaya yaparken, sıklıkla becerinin önemli kısımlarını anlamadan yaptığımı fark ederim.	1	2	3	4	5	6	7
36. Öğretmenimden anlamadığım teknik ve taktikleri netleştirmesini isterim.	1	2	3	4	5	6	7
37. Uygulamaya yaparken, doğru teknikleri hatırlamak için zihnimde o beceriyi canlandırırım.	1	2	3	4	5	6	7
38. Yeni becerilerin önemli kısımlarını düşünmeye çalışırım ve bu kısımlardan ne öğrenmem gerektiğine karar veririm.	1	2	3	4	5	6	7
39. Fırsat bulduğca, bu derste öğrendiğim beceri ve egzersizler ile öncelikle beden eğitimi derslerinde öğrendiklerim arasında ilişki kurmaya çalışırım.	1	2	3	4	5	6	7
40. Bu ders için alıştırmaya yaparken, önceden bildiğim beceriler ile yeni becerileri ilişkilendirmeye çalışırım.	1	2	3	4	5	6	7
41. Bu ders için alıştırmaya yaparken, yardımcı hareketlere değil temel hareketlere odaklanırım. (Örn: Voleybolda parmak pas bir temel hareket iken çift elle voleybol topunu yerde sektirmek parmak pas için yardımcı bir harekettir.)	1	2	3	4	5	6	7
42. Bu derste yeni becerileri iyi yapamadığımda, bir arkadaşımın yardım isterim.	1	2	3	4	5	6	7
43. İçerik ve teknikler arasında bağlantı kurarak derste ki o beceriyi daha iyi yapmaya çalışırım.	1	2	3	4	5	6	7
44. Bir beceriyi uygulamadan önce, o beceriyi başarılı bir şekilde yapıyordum gibi kafamda canlandırırım.	1	2	3	4	5	6	7
45. Bu derste bir beceriyi yapmakta zorlanırsam yardım isteyeceğim kişileri önceden belirlemeye çalışırım.	1	2	3	4	5	6	7
46. Yeni bir beceriyi uygularken, iyi yapamadığım kısımları belirlemeye çalışırım.	1	2	3	4	5	6	7
47. Bu ders için alıştırmaya yaparken, her bir alıştırmaya sırasında beni yönlendirmesi için kendime hedefler koyarım.	1	2	3	4	5	6	7
48. Derste yeni bir beceri öğrenirken kafam karıştırsa ders dışında alıştırmaya yapmaya çalışırım.	1	2	3	4	5	6	7
49. Yeni beceriler öğrenirken, diğer beden eğitimi derslerindeki fikirleri uygulamaya çalışırım.	1	2	3	4	5	6	7

EK 5. Durumsal Gdlenme leđi

Niin beden eđitimi dersine katılıyorsunuz?	Btnyle uygun	ok uygun	Yeterince uygun	Orta derecede	Az uygun	ok az uygun	Btnyle uygun deđil
1.Bu dersin ilgin olduđunu dşndđm iin.	7	6	5	4	3	2	1
2.Kendi iyiliđim iin bu dersi yapıyorum.	7	6	5	4	3	2	1
3.Bu dersi yapmam gerekli olduđu iin.	7	6	5	4	3	2	1
4.Bu dersi yapmak iin iyi sebepler olabilir, fakat ben şahsen herhangi birini gremiyorum.	7	6	5	4	3	2	1
5.Bu dersin keyifli/hoş olduđunu dşndđm iin.	7	6	5	4	3	2	1
6.Bu dersin bana iyi geldiđini/yaradıđını dşndđm iin.	7	6	5	4	3	2	1
7.Yapmak zorunda olduđum bir şey olduđu iin.	7	6	5	4	3	2	1
8.Bu dersi yapıyorum, fakat bu zahmete deyip deđmediđinden emin deđilim.	7	6	5	4	3	2	1
9.Bu ders eđlenceli olduđu iin.	7	6	5	4	3	2	1
10.Kişisel kararla.	7	6	5	4	3	2	1
11.Başka seeneđim/seme şansım olmadıđı iin.	7	6	5	4	3	2	1
12.Bilmiyorum, bu dersin bana ne kazandırdıđını anlamıyorum.	7	6	5	4	3	2	1
13.Bu dersi yaparken kendimi iyi hissettiđim iin.	7	6	5	4	3	2	1
14.Bu dersin benim iin nemli olduđuna inandıđım iin.	7	6	5	4	3	2	1
15.Bu dersi yapmak zorunda olduđumu hissettiđim iin.	7	6	5	4	3	2	1
16.Bu dersi yapıyorum, fakat bu derse devam etmenin iyi bir şey olduđundan emin deđilim.	7	6	5	4	3	2	1

EK 6. Beden Eğitimi Sınıflarında Öğrenme ve Performans Yönelimi Ölçeği

	ASLA KATILMIYORUM	KATILMIYORUM	KARARSIZIM	KATILYORUM	KESİNLİKLE KATILYORUM
1. Beden Eğitimi öğretmenimiz, öğrenciler yeni bir şeyler öğrendiğinde çok memnun olur.	1	2	3	4	5
2. Beden Eğitimi dersinde öğrenciler, hareketleri yaparken öğretmenin gözünde iyi gözükmeveceklerini sanıp endişelenirler.	1	2	3	4	5
3. Beden eğitimi dersinde öğretmenimiz, az çabayla kazanabilen öğrenciden daha çok memnun olur.	1	2	3	4	5
4. Beden eğitimi dersinde öğrenciler, birbirlerinden daha iyi performans göstermeye çalışırlar.	1	2	3	4	5
5. Beden eğitimi dersinin öğretilme şekli, kendi kendime nasıl egzersiz yapacağımı öğrenmeme yardımcı olur.	1	2	3	4	5
6. Beden eğitimi dersinde öğrenciler, birbirlerinden daha iyi performans göstererek ödül kazanmaya çalışır.	1	2	3	4	5
7. Beden eğitimi dersinde öğrencilerin çok çalışarak gelişim göstermeleri, öğretmenimizi çok memnun eder.	1	2	3	4	5
8. Beden eğitimi dersinde öğrenciler, az çaba ile kazandıklarında daha çok memnun olurlar.	1	2	3	4	5
9. Beden eğitimi dersinde öğrenciler, hareketleri yaparken sınıf arkadaşlarının gözünde iyi gözükmeveceklerini düşünerek endişelenirler.	1	2	3	4	5
10. Bir beceriyi yada aktiviteyi öğrenirken, elimden gelenin en iyisini yapmaya çalışmaktan hoşlanırım.	1	2	3	4	5
11. Beden eğitimi dersinde, az çaba ile en iyi performansı gösteren öğrencilerin en başarılı öğrenciler oldukları düşünülür.	1	2	3	4	5
12. Beden eğitimi dersinde bir hareketi, başkalarından daha iyi yapmak öğrencileri çok memnun eder.	1	2	3	4	5
13. Beden eğitimi dersinde yeni bir şey öğrendiğimde çok mutlu olurum.	1	2	3	4	5

	ASLA KATILMIYORUM	KATILMIYORUM	KARARSIZIM	KATILYORUM	KESİNLİKLE KATILYORUM
14. Beden eğitimi dersinde öğrenciler iyi yapamadıkları hareketleri yaparken endişe duyarlar.	1	2	3	4	5
15. Beden eğitimi dersinde öğretmen öğrencinin bir sevi öğrenirken yaptığı hataların öğrenmenin bir parçası olduğunu düşünür.	1	2	3	4	5
16. Beden eğitimi öğretmenim, becerilerimin gelişip gelişmediği ile özel ilgilenir.	1	2	3	4	5
17. Beden eğitimi dersinde çalışmadan ve çaba harcamadan kazanmanın önemli olduğunu düşünürüm.	1	2	3	4	5
18. Beden eğitimi dersinde öğrendiklerim, daha çok uygulama ve pratik yapma isteğimi uyandırır.	1	2	3	4	5
19. Beden eğitimi dersinde öğrenciler bir hareketi yaparken hata yaptıklarında, kendilerini çok kötü hissederler.	1	2	3	4	5
20. Beden eğitimi dersinin öğretilme şekli, bu ders ile sağlığı ve fiziksel uygunluğumu nasıl geliştireceğimi öğrenmeme yardımcı olur.	1	2	3	4	5
21. Beden eğitimi dersinde bir öğrenci için en önemli şey, sınıf arkadaşlarından daha iyi olduğunu göstermektir.	1	2	3	4	5
22. Beden eğitimi dersinde her öğrencinin gelişiyor olması, öğretmeni mutlu eder.	1	2	3	4	5
23. Beden eğitimi dersinde öğrenciler bir hareketi diğer öğrenciler kadar iyi yapamadıklarında, kendilerini çok kötü hissederler.	1	2	3	4	5
24. Beden eğitimi dersinde, eğlenceli olan aktiviteleri öğrenebilirim.	1	2	3	4	5
25. Beden eğitimi dersinde, hareketleri sınıf arkadaşlarından daha iyi yapanların, en başarılı öğrenciler oldukları düşünülür.	1	2	3	4	5
26. Beden eğitimi dersinde yeni beceriler öğrendiğimde çok mutlu olurum.	1	2	3	4	5

EK 7. Matson Çocuklarda Sosyal Becerileri Değerlendirme Ölçeği

<i>Her cümleyi dikkatle okuyarak sizin için hangi düzeyde bir anlam ifade ediyorsa bu durumu karşısındaki kutucuğun içine (X) işaretiyle lütfen belirtiniz.</i>	Bana hiç uygun değil	Bana pek uygun değil	Bana biraz uygun	Bana oldukça uygun	Bana tamamen uygun
1. İnsanları güldürürüm.					
2. İnsanları korkuturum veya bir kabadayı gibi davranırım.					
3. Kolayca sinirlenirim.					
4. Sık sık yakınırım ya da şikâyet ederim.					
5. Başka biri konuşurken konuşurum (konuşmasını keserim)					
6. Bana ait olmayan eşyaları izinsiz alırım ya da kullanırım.					
7. İnsanlarla konuşurken onların yüzüne bakarım.					
8. Birçok arkadaşım var.					
9. Öfkeli olduğum zaman tokat atarım veya vururum					
10. İncinmiş bir arkadaşıma yardım ederim.					
11. Üzgün bir arkadaşımı neşelendiririm.					
12. Diğer çocuklara tehdit eder gibi bakarım.					
13. Bir başkası iyi bir şey yaptığında öfkelenirim veya kıskanırım.					
14. Bir başkası iyi bir şey yaptığında mutlu olurum.					
15. Verdiğim sözleri tutmam(Sözümde durmam).					
16. İnsanlara hoş göründüklerini söylerim.					
17. İstedğim bir şeyi almak için yalan söylerim.					
18. İnsanları kızdırmak için onlara sataşırım.					
19. İnsanlara yaklaşıp bir sohbet başlatabilirim.					
20. Biri benim için bir şey yaptığında mutlu olurum ve teşekkür ederim.					
21. İnsanlarla konuşmaktan korkarım.					
22. İyi sır saklarım.					
23. Nasıl arkadaş edinileceğini bilirim.					
24. Bile bile diğerlerinin duygularını incitirim (diğer insanları üzmeye çalışırım).					
25. İnsanlarla dalga geçerim.					
26. Arkadaşlarımı savunurum.					
27. İnsanlar konuşurken onlara bakarım.					
28. Sahip olduklarımı başkalarıyla paylaşıyorum.					
29. Diğer insanlardan daha iyiymişim gibi davranırım.					
30. Duygularımı belli ederim.					
31. İnsanlar benimle uğraşmadığında bile, uğraştıklarımı zannederim.					

32. İnsanların rahatsız edecek sesler çıkartırım (Geğirmek, burnumu çekmek gibi)					
33. Çok yüksek sesle konuşurum.					
34. İnsanlara isimleriyle hitap ederim.					
35. İnsanlara yardım teklif ederim.					
36. Başkalarıyla konuşurken sorular sorarım.					
37. Arkadaşlarımı sık sık görürüm.					
38. Yalnız başıma oynarım.					
39. Birini incittiğimde üzülürüm.					
40. Oyunlarda diğer çocuklara katılırım.					
41. Sık sık kavga ederim.					
42. Başkalarını kıskanırım.					
43. Benimle iyi geçinen insanlara, iyi davranırım.					
44. Başkalarına hal hatır sorarım.					
45. Başkalarının yanında haddinden fazla kalırım (Bu onları sıkar)					
46. Diğer insanların şakalarına ve anlattıkları komik öykülere gülerim.					
47. Birileriyle şakalaşırken onları incitirim.					

EK 8. Genel Öz Yeterlik Ölçeği

Aşağıda çeşitli durumlara ilişkin ifadeler bulunmaktadır. Lütfen ifadeyi okuduktan sonra size uygun olan sağ taraftaki kutucuklardan birine (X) işaretleyerek belirtiniz	Hiç doğru değil	Çok az doğru	Biraz Doğru	Tümüyle doğru
1. Eğer yeterince uğraşırsam, karşılaştığım zor problemleri çözmeyi başarabilirim.				
2. Birisi bana karşı çıksa bile, istediğim şeyi elde etmenin bir yolunu bulabilirim.				
3. Amaçlarıma sıkıca sarılmak ve hedeflerime ulaşmak benim için kolaydır.				
4. Başıma gelebilecek beklenmedik olaylarla, yeterince başa çıkabileceğimden eminim.				
5. Beklenmedik durumlara karşılaştığımda, yeteneklerim sayesinde bunların nasıl üstesinden gelineceğini bilirim.				
6. Gereken çabayı gösterirsem, çoğu sorunu çözebilirim.				
7. Sorunlarla karşılaştığımda sakin kalabilirim, çünkü sorunların üstesinden gelme becerilerime güvenirim.				
8. Bir problemle karşılaştığımda, genellikle çeşitli çözüm yollarını bulabilirim.				
9. Başım derde girdiğinde çoğu zaman yapacak bir şeyler bulabilirim.				
10. başıma ne gelirse gelsin, genellikle üstesinden gelebilirim.				

EK 9. İlköğretim Beden Eğitimi Dersi Tutum Ölçeği

İLKÖĞRETİM BEDEN EĞİTİMİ DERSİ TUTUM ÖLÇEĞİ	KESİNLİKLE KATILMIYORUM (1)	KATILMIYORUM (2)	KARARSIZIM (3)	KATILYORUM (4)	KESİNLİKLE KATILYORUM (5)	FAKTÖR	TERSTEN KODLAMA
1 Beden eğitimi dersi çok sıkıcı						DUYUŞSAL	*
2 Beden eğitimi dersini sevinçle beklerim						DUYUŞSAL	
3 Beden eğitimi öğretmenim dersi önemsiz hale getiriyor						BİLİŞSEL	*
4 Beden eğitimi dersi hiç eğlenceli değil						DUYUŞSAL	*
5 Beden eğitimi dersinde yararlı şeyler öğreniyorum						BİLİŞSEL	*
6 Beden eğitimi dersinde yararlı şeyler öğreniyorum						BİLİŞSEL	
7 Beden eğitimi öğretmenim dersi eğlenceli hale getiriyor						DUYUŞSAL	
8 Beden eğitimi dersinde önemli şeyler öğreniyorum						BİLİŞSEL	
9 Beden eğitimi dersinde önemsiz şeyler öğreniyorum						BİLİŞSEL	*
10 Beden eğitimi öğretmenim dersi yararlı hale getiriyor						BİLİŞSEL	
11 Beden eğitimi öğretmenim dersi yararlı hale getiriyor						BİLİŞSEL	*
12 Beden eğitimi öğretmenim dersi işle çekmemi sağlıyor						DUYUŞSAL	
13 Beden eğitimi dersi benim için eğlencelidir						DUYUŞSAL	
14 Beden eğitimi öğretmenim dersi eğlenceli yapamıyor						DUYUŞSAL	*
15 Beden eğitimi öğretmenim dersi önemli hale getiriyor						BİLİŞSEL	

ÖZGEÇMİŞ

Kişisel Bilgiler	
Adı	
Soyadı	
Doğum Yeri ve Tarihi	
Uyruğu	
İletişim Adresi ve E-Mail Adresi	
Eğitim	
İlköğretim	
Ortaöğretim	
Yükseköğretim (Lisans)	
Yükseköğretim (Yüksek Lisans)	
Yabancı Dil	
Yabancı Dil Adı	
Sınav Adı	
Sınavın Yapıldığı Ay ve Yıl	
Alınan Puan	
(Varsa) Mesleki Deneyim	
Yıl (lar)	