

T.C.
SAKARYA ÜNİVERSİTESİ
FEN BİLİMLERİ ENSTİTÜSÜ

HABERLEŞME UYDUSUNUN ELEKTRİK GÜÇ SİSTEMİNİN MODELLENMESİ VE ANALİZİ

DOKTORA TEZİ

Selman DEMİREL

Enstitü Anabilim Dalı : ELEKTRİK-ELEKTRONİK
MÜHENDİSLİĞİ
Enstitü Bilim Dalı : ELEKTRİK
Tez Danışmanı : Prof.Dr. Şerafettin ÖZBEY
Ortak Danışman : Doç. Dr. Nedim SÖZBİR

Nisan 2017

T.C.
SAKARYA ÜNİVERSİTESİ
FEN BİLİMLERİ ENSTİTÜSÜ

HABERLEŞME UYDUSUNUN ELEKTRİK GÜÇ SİSTEMİNİN MODELLENMESİ VE ANALİZİ

DOKTORA TEZİ

Selman DEMİREL

Enstitü Anabilim Dalı : ELEKTRİK-ELEKTRONİK
MÜHENDİSLİĞİ
Enstitü Bilim Dalı : ELEKTRİK

Bu tez / / 2015 tarihinde aşağıdaki jüri tarafından oybirliği/oyçokluğu ile kabul edilmiştir.

.....
Jüri Başkanı

.....
Üye

.....
Üye

T.C.
SAKARYA ÜNİVERSİTESİ
FEN BİLİMLERİ ENSTİTÜSÜ

HABERLEŞME UYDUSUNUN ELEKTRİK GÜÇ
SİSTEMİNİN MODELLENMESİ VE ANALİZİ

DOKTORA TEZİ

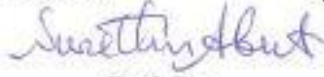
Selman DEMİREL

Enstitü Anabilim Dalı : ELEKTRİK-ELEKTRONİK
MÜHENDİSLİĞİ

Bu tez ^{2014/}2017 tarihinde aşağıdaki jüri tarafından oybirliği/oyçokluğu ile kabul edilmiştir.


Prof. Dr.
Şerafettin ÖZBEY

Jüri Başkanı

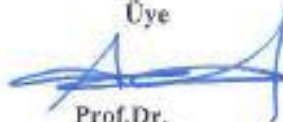

Prof. Dr.
Nurettin ABUT
Üye


Doç. Dr.
Nedim SÖZBİR

Üye


Prof. Dr.
Mehmet BAYRAK

Üye


Prof. Dr.
Aşkın DEMİRKOL
Üye


Prof. Dr.
Yasar BECERİKLİ

Üye


Prof. Dr.
Engin ÖZDEMİR
Üye

BEYAN

Tez içindeki tüm verilerin akademik kurallar çerçevesinde tarafımdan elde edildiğini, görsel ve yazılı tüm bilgi ve sonuçların akademik ve etik kurallara uygun şekilde sunulduğunu, kullanılan verilerde herhangi bir tahrifat yapılmadığını, başkalarının eserlerinden yararlanılması durumunda bilimsel normlara uygun olarak atıfta bulunulduğunu, tezde yer alan verilerin bu üniversite veya başka bir üniversitede herhangi bir tez çalışmasında kullanılmadığını beyan ederim.

Selman DEMİREL

TEŐEKKÜR

Doktora tez alıőmamda bana yardımcı olan ve yol gösteren deęerli tez danıőmanlarım Prof. Dr. Őerafettin ÖZBEY ve Do. Dr. Nedim SÖZBİR'e, alıőmalarım boyunca katkılarını esirgemeyen tez izleme komitesi üyeleri hocalarıma ve manevi desteklerini her zaman hissettięim eőim, ocuklarım ve aileme teőekkürlerimi sunarım.



İÇİNDEKİLER

TEŞEKKÜR	i
İÇİNDEKİLER	ii
SİMGELER VE KISALTMALAR LİSTESİ	v
ŞEKİLLER LİSTESİ	vii
TABLolar LİSTESİ	ix
ÖZET	x
SUMMARY	xi
BÖLÜM 1.	
GİRİŞ	1
BÖLÜM 2.	
LİTERATÜR ARAŞTIRMASI.....	7
BÖLÜM 3.	
HABERLEŞME UYDUSU ELEKTRİK GÜÇ REGÜLASYONU VE REGÜLASYON YÖNTEMLERİ.....	11
3.1. Giriş.....	11
3.2. Direkt Enerji Transferi (DET) Güç Regülasyon Sistemi	11
3.2.1. Tam regüle sistemler.....	12
3.2.2. Güneş ışığı ile regüle edilen sistemler.....	13
3.3. Pik Güç İzleme (PPT) Güç Regülasyon Sistemi.....	14
3.4. Güç Regülasyon Sistemlerinin Karşılaştırılması.....	15
3.5. Haberleşme Uydusunda Güç Regülasyonu	16
3.6. Ana Güç Barası Regülasyonu	17
3.7. Güneş Paneli Regülatörü.....	19

3.7.1. Ana güç hattı aşırı gerilim koruması.....	20
3.8. Batarya Deşarj Regülatörü (BDSR).....	21
3.9. Batarya Şarj Regülatörü (BSR).....	23

BÖLÜM 4.

HABERLEŞME UYDUSU ELEKTRİK GÜÇ SİSTEMİ TASARIMI.....	26
4.1. Giriş.....	26
4.2. Sistem Mühendisliği	27
4.3. Haberleşme Uydusu Elektrik Güç Sistemi.....	29
4.4. Güneş Panelleri-Enerji Üretimi.....	32
4.4.1. Uydu sistemlerinde kullanılan güneş hücre teknolojileri.....	33
4.4.2. Güneş hücre teknolojileri karşılaştırması.....	34
4.5. Bataryalar- Enerji Depolanması.....	35
4.5.1. Uydu sistemlerinde kullanılan batarya teknolojileri.....	36
4.5.1.1. Nikel hidrojen batarya teknolojisi.....	37
4.5.1.2. Lityum – iyon batarya teknolojisi.....	38
4.5.2. Batarya teknolojileri karşılaştırması.....	40
4.6. Bara (Bus) Gerilim Seviyesi.....	41
4.7. Güneş Paneli Performans Parametreleri	42
4.7.1. Fotovoltik hücrenin eşdeğer elektrik devresi.....	42
4.7.2. Fotovoltik hücrenin I-V ve P-V karakteristiği.....	44
4.7.3. Güneş ışığı yoğunluğu.....	45
4.7.4. Güneş geliş açısı	47
4.7.5. Çalışma sıcaklığı etkisi	47
4.7.6. Güneş görme açısı	50
4.7.7. Gölgenin etkisi.....	51
4.8. Güneş Paneli Boyutlandırması	52
4.9. Batarya Performans Parametreleri.....	53
4.9.1. Batarya elektrik devre modeli.....	54
4.10. Batarya boyutlandırması	55

BÖLÜM 5.

HABERLEŞME UYDUSUNDA GÜÇ SİSTEMİ MODELLEMESİ.....	64
5.1. Giriş.....	64
5.2. Elektrik Güç Sistemi Güneş Panel Modellemesi.....	65
5.3. Uydu Elektrik Güç Regülasyon Sistemi Modellemesi.....	69
5.4. Uydu Yük Sistemi Modellemesi.....	74

BÖLÜM 6.

MODELLEME ANALİZ SONUÇLARI VE DEĞERLENDİRMELER.....	77
6.1. Uydu Güç Barası Gerilim Analizleri.....	77
6.2. Uydu Elektrik Güç Sistemi Elektromanyetik Uyumluluk (EMC) Analizleri.....	84
6.2.1. Elektrik güç sistemi modellemesi iletkenlik yolu ile yayınım parametreleri.....	85
6.2.1.1. Güç regülasyon ünitesi parametreleri.....	85
6.2.1.2. Elektrik güç ayarlayıcısı (EGA) parametreleri	85
6.2.1.3. Tam yükte çalışma.....	86
6.2.1.4. Darbeli çalışma.....	87
6.2.1.5. İlerleyen dalga tüpü amplifikatörleri (TWTA) karakteristikleri.....	87
6.2.2. Dalgalanma Analizleri.....	87
6.3. Analiz Sonuçları ve Değerlendirmeler.....	90

BÖLÜM 7.

SONUÇLAR.....	92
KAYNAKLAR	94
ÖZGEÇMİŞ	97

SİMGELER VE KISALTMALAR LİSTESİ

BOL	: Ömür Başlangıcı
BDSR	: Batarya Deşarj Regülatörü
BBRE	: Batarya Bağlantı Röle Ekipmanı
BSR	: Batarya Şarj Regülatörü
Camp	: Kanal Amplifikatörü
DOR	: Batarya Deşarj Derinliği
DET	: Direk Enerji Transfer
DOCON	: Aşağı Çevirici
EGUM	: Elektrik Güç Sistemi Modellemesi
EGA	: Elektrik Güç Ayarlayıcısı
EPS	: Elektrik Güç Sistemi
EMC	: Elektro-Manyetik Uyumluluk
FYDU	: Faydalı Yük Ara Dağıtım Ünitesi
GEO	: Jeosenkron Yörünge
GeAs	: Galyum Arsenit
GRU:	: Güç Regülasyon Ünitesi
GPSM	: Güneş Paneli Sürüş Mekanizması
HPI	: Yüksek Güç İzolatörü
IMUX	: Giriş Çoklayıcısı
ITC	: Giriş Test Kuplörü
LPC	: Güç Ayarlayıcılar
LCamp	: Doğrusallaştırılmış Kanal Amplifikatörü
LEO	: Alçak Yörünge
MEA	: Ana Hata Yükseltici
MPPT	: Maksimum Güç Noktası İzleme
NiCd	: Nikel Cadmium

NiH ₂	: Nikel Hidrojen
OVP	: Aşırı Voltaj Koruma Devresi
OMUX	: Çıkış Çoklayıcısı
PWMBO	: Gerilim Artıran Dönüştürücü
S3R	: Yük Anahtarlama Birimi
SiO ₂	: Silisyum oksit
TDMA	: Zaman bölmeli çoklu erişim
TWT	: İlerleyen Dalga Tüpü
TWTA	: İlerleyen Dalga Tüpü Amplifikatörleri
UYÜ	: Uydu Yönetim Ünitesi



ŞEKİLLER LİSTESİ

Şekil 3.1. Ana güç barası regülasyon blok diyagramı.....	18
Şekil 3.2. Güneş paneli regülatörü blok diyagramı.....	20
Şekil 3.3. Batarya deşarj regülatörünün yapısı.....	22
Şekil 3.4. Batarya şarj regülatörü blok diyagramı.....	25
Şekil 4.1. Güneş Paneli Yapısı.....	32
Şekil 4.2. Bir eklips döneminde her bir eklipsin süresi (dk).....	36
Şekil 4.3 Fotovoltik hücrenin eşdeğer elektrik devresi.....	43
Şekil 4.4. Hücrenin güneş ışığı altında elektriksel karakteristiği ve maksimum güç noktası.....	45
Şekil 4.5. Farklı ışınım değerleri için fotovoltik panel (a) I-V eğrisi, (b) P-I eğrisi.	47
Şekil 4.6. Değişik ışınım düzeylerinde enerji dönüştürme verim grafiği.....	47
Şekil 4.7. Fotovoltik hücrenin I-V grafiğinde sıcaklığın etkisi.....	49
Şekil 4.8. Fotovoltik hücrenin P-V grafiğinde sıcaklığın etkisi.....	50
Şekil 4.9. Batarya eşdeğer elektrik devresi.....	56
Şekil 4.10.Paralel bağlı üç batarya hücresinden oluşan batarya paketi (a) ve batarya modülü (b).....	57
Şekil 4.11.Haberleşme uydusu batarya boyutlandırma aracı ara yüzü.....	62
Şekil 5.1. Haberleşme uydusu elektrik güç eistemi genel blok diyagramı.....	65
Şekil 5.2. Uydu elektrik güç sistemi modellemesi genel blok diyagramı.....	66
Şekil 5.3. Bir güneş hücresi modellemesi.....	67
Şekil 5.4. Bir Güneş paneli bölmesinin modellemesi.....	68
Şekil 5.5. Güneş panel bölümü arayüz diyagramı.....	69
Şekil 5.6. Elektrik güç sistemi güneş paneli P-Spice modellemesi.....	70
Şekil 5.7. S3R Mod modellemesi.....	72
Şekil 5.8. MEA P-Spice modellemesi.....	73
Şekil 5.9. BDSR P-Spice modellemesi.....	74

Şekil 5.10. Uydu güç regülasyon sistemi P-Spice Modellemesi.....	75
Şekil 5.11. Faydalı yük elektrik güç ayarlayıcısı P-Spice modellemesi.....	76
Şekil 5.12. Uydu Elektrik Güç Sistemi P-Spice Modellemesi.....	78
Şekil 6.1. Elektrik güç sistemi modellemesi güç barası gerilim değerleri (a) P-spice ara yüz görüntüsü, (b) çıktı formatı.....	82
Şekil 6.2. Uydu 1 güç barası gerilim değeri telemetri verisi.....	84
Şekil 6.3. Uydu 2 güç barası gerilim değeri telemetri verisi.....	85
Şekil 6.4. Modellemenin EGA (EPC) ve PLDIU gerilim dalgalanması.....	92
Şekil 6.5. Yörüngede hizmet vermekte olan uydunun bara gerilimi dalgalanma değerleri.....	93



TABLolar LİSTESİ

Tablo 3.1. Uydu güçlerine göre regülatör kesimi sayıları.....	20
Tablo 3.2. Uydu güçlerine göre BDSR sayıları.....	23
Tablo 3.3. Uydu güçlerine göre BSR sayıları.....	23
Tablo 4.1. Güneş Hücre Karakteristiklerinin Karşılaştırması.....	34
Tablo 4.2. Li-iyon batarya karakteristiği.....	40
Tablo 4.3. Farklı Batarya Hücre Karakteristiklerinin Karşılaştırması.....	42
Tablo 4.4. Uzayda yörüngesinde hizmet vermekte olan bir uyduya ilişkin batarya boyutlandırma değerler.....	63
Tablo 6.1. TWTA Karakteristikleri.....	90

ÖZET

Anahtar kelimeler: Haberleşme Uydusu, Uydu Elektrik Güç Sistemi, Uydu Güç Regülasyonu, Güç Sistemi Modellemesi ve Analizi, EMC

Jeosenkron (GEO) haberleşme uydusu tasarımı farklı mühendislik (Makine, Elektrik, Elektronik, Bilgisayar Müh. V.b.) dallarının beraber çalışması sonucu yapılan bir çalışmadır. Kompleks elektronik sistemlerden oluşan haberleşme uyduları kusursuz bir tasarıma sahip olmalıdır. Bu kusursuz sistemlerin tasarımı önemli mühendislik bilgisi ve zaman gerektiren bir süreçtir. Uydularda en kritik sistemlerden biri elektriksel güç sistemidir. Yeryüzünden yaklaşık 36000 km uzaklıkta ve ortalama 15 yıl işletim süresi boyunca, istenen performansta çalışmak üzere tasarlanmalıdır.

Elektrik güç sistemi tasarımı, uydu tasarımının başlangıcında mümkün olduğu kadar erken dönemde doğru ekipman ve sistem tercihi yapmanın uydu maliyetine ve üretim zamanına etkisi vardır. Tasarımın başında tüm sistem bileşenlerinin kararlı ve doğru bir tasarım modeline sahip olması büyük bir avantaj sağlayacaktır.

Bu tez çalışmasında haberleşme uydularında elektrik güç sistemi tasarımı ve farklı teknolojiler açısından en verimli çözümü bulmaya dayalı bir platformun geliştirilmesi hedeflenmiştir. Bu amaçla uydu elektrik güç sistemi modellemesi yapılarak analiz verileri elde edilmiştir. Haberleşme uydusunun tüm alt sistemlerini besleyen elektrik güç sisteminin optimum şekilde çalışmasını sağlayacak ve uydu güç barası gerilimini farklı yüklerde dahi optimum şekilde regüle edilmesini sağlayacak bir haberleşme uydusu elektrik güç sistemi modellemesi geliştirilmiştir.

Uydu elektrik güç sistemi modellemesi P-Spice kullanılarak yapılmıştır. Yapılan elektrik güç sistemi P-Spice modeli başlıca güneş paneli, bataryalar, güneş paneli regülatörü (S3R), batarya desarj regülatörü (BDSR), ana hata yükseltici (MEA) gibi bileşenleri içermektedir. Yapılan tasarım modellemesi, elde edilen analiz sonuçlarının (uydu güç barası gerilimi ve EMC dalgalanma analizleri) uzaydaki gerçek uydu verileri ile karşılaştırması yapılarak doğrulanmıştır. Gerçek uydu telemetri değerleri ile modellemenin doğruluğu gösterilmiştir. Ayrıca elektrik güç sistemi boyutlandırması anlatılarak, batarya boyutlandırması için geliştirilen uygulama aracı tanıtılmıştır.

MODELLING AND ANALYSES OF ELECTRICAL POWER SYSTEM OF COMMUNICATION SATELLITES

SUMMARY

Keywords: GEO Satellites, Satellite Electrical Power System, Satellite Electrical Power Regulation, Electrical Power System Modelling, EMC

Geosynchronous (GEO) communication satellites design is a result of a joint work of different engineering branches (Mechanical, Electrical, Electronics, Computer Engineering). Communication satellites which include variety of complex electronic systems have a unique design and designing of this complex electronics is a time-consuming engineering task. The electrical power system is , one of the most critical systems in satellite which is about 36 000 km from the earth, and the average operating time of over 15 years, should be designed to operate at the desired performance

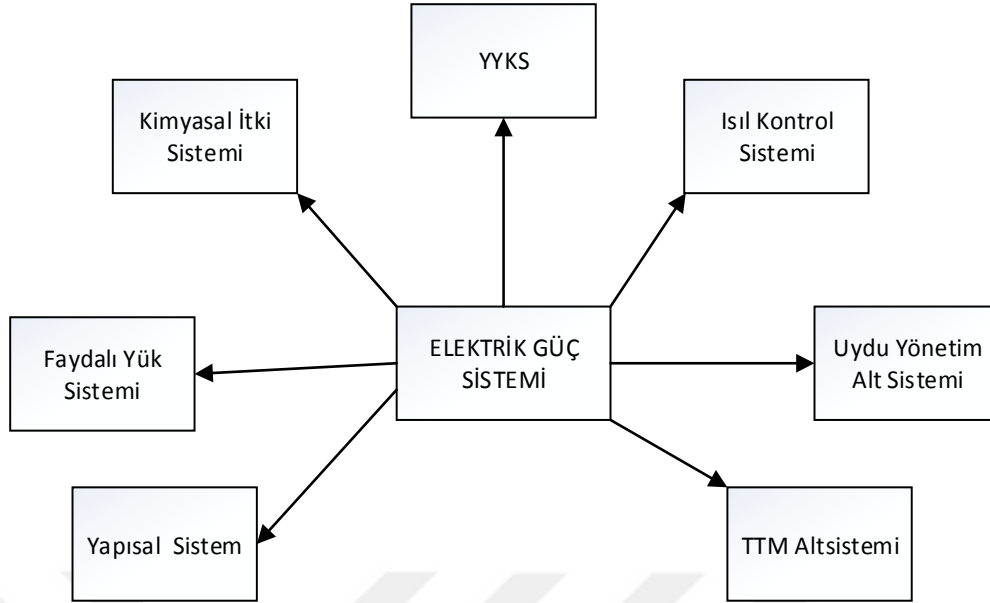
Regarding design approach, especially for the electrical power system of the communications satellites, making the right choice and taking the right decision at the beginning of the design will have cost and time effect. In this respect, having accurate design modeling which include all the arguments of system is very useful at the begging of design phase.

In this study, communication satellites power system modelling is designed by using P-spice in order to make optimization of power system regarding bus power reliability. The designed modelling is validated with analyses which the result values are compared with real flight satellite systems. P-spice model includes total satellite electrical power system architecture as Solar Array, Battery, Solar Array Regulator (S3R), Battery discharge Regulator (BDSR), Main Error Amplifier (MEA). With modeling, satellite electrical power bus voltage analyzes and EMC fluctation analysis are obtained and compared with the actual satellite data. It has been identified that, the results of the analysis and the actual satellite data overlap with each other. Design of electrical power system (EPS) and developed battery sizing tool are explained.

BÖLÜM 1. GİRİŞ

Haberleşme uydularının tarihine bakıldığında, bir İngiliz radyo mühendisi ve bilim kurgu yazarı olan Arthur Clarke'in 1945 yılında yayınladığı "Uzay istasyonu Radyo Uygulamaları" adlı makalesi bu teknolojinin başlangıcı olarak kabul edilmektedir. Clarke, Dünyadan 35 bin 786 km uzaklıktaki bir yörüngede uyduların saniyede 3 kilometre hızla hareket edebilmelerinin yeterli olabileceğini, böylece bir tam turun dünyanın hızına eşit sürede tamamlanacağı hesaplanmıştır. Jeosenkron (GEO) veya diğer bir deyişle yerle eş yörüngeye yerleştirilen bir uydu dünya ile aynı anda döndüğünden dünyaya göre yeri devamlı sabit kalmaktadır. Clark, bu yörüngeye yerleştirilen üç adet yere durağan uydu ile tüm dünyanın kapsanabileceğini öngörmüştür. Ekvator düzleminde, yeryüzünden 35 786 km uzaklıktaki haberleşme uyduları sayesinde dünyanın herhangi bir noktası ile haberleşme yapılabilmesi ve Tv yayınlarının yapılabilmesi mümkün olmaktadır.

Haberleşme uyduları TV yayıncılığı, haberleşme ve veri hizmetleri için kullanılmaktadır. Haberleşme uydu sisteminde bu görevleri yerine getirmek için birçok alt sistem bulunmaktadır. Şekil 1.1'de gösterildiği gibi bu alt sistemler anten, tekrarlayıcılar v.b ekipmanlardan oluşan Faydalı Yük Sistemi, uydunun ömrü boyunca ihtiyacı olan elektriksel gücü sağlayan Elektrik Güç Sistemi, uydunun uzay şartlarında maruz kaldığı farklı sıcaklıklarda optimum çalışma sıcaklıklarını sağlayan Isıl Kontrol Sistemi, uydunun uzay ortamındaki yörüngesine ulaşmasını sağlayan ve yörünge koruma, yörüngeden çıkma işlevini yerine getiren İtki Sistemi, yörüngede kontrolünü sağlayan Yönelim ve Yörünge Kontrol Sistemi, uydunun yörünge ömrü boyunca üzerindeki yazılım ile sistemlerin fonksiyonlarını yerine getirmesini sağlayarak yöneten Uydu Yönetim Sistemin ve ana yapıyı oluşturan Yapısal Sistem'den oluşmaktadır.



Şekil 1.1. Haberleşme Uydu Sistemleri Ara yüz Diyagramı

Tüm bu sistemler ile doğrudan ilişkisi bulunan ve haberleşme uydularının genel tasarımını, maliyeti ve kütlesini doğrudan etkileyen en kritik sistemlerin başında Elektrik Güç Sistemi gelmektedir. Elektrik Güç Sistemi uydunun ömrü boyunca ihtiyaç duyacağı enerjinin üretimi, depolanması, regülasyonu ve dağıtımından sorumlu bir sistemdir. Elektrik Güç Sistemi başlıca, enerji üretimi için ihtiyaç duyulan güneş panelleri, güç depolanması için kullanılan şarj edilebilir bataryalar, bu iki güç kaynağından gelen enerjinin regüle edilebilmesi için regülasyon ünitesi, regüle edilen enerjinin dağıtımı için ihtiyaç duyulan güç dağıtım ünitesi ve bu elektrikselsel enerjiyi uydunun tüm ekipmanlarına ulaştıran kablolama gibi çeşitli ekipman ve donanımlardan oluşmaktadır. Elektrik Güç Sisteminin en önemli özelliklerinden biri Şekil 1.1’de gösterildiği gibi uydu içerisindeki tüm diğer sistemler ile bağlantısı olan ve onlar ile doğrudan ilişkili olan bir sistemdir.

Haberleşme uyduların çok farklı güç değerlerinde olabilmektedir. 1.5 kW güç değerlerinden başlayarak 21 kW güç değerlerinde üretilebilen haberleşme uyduları mevcuttur. Bu geniş yelpazedeki güç değerlerinin üretimi, depolanması ve regüle edilmesi için çok çeşitli metotlar ve ekipmanlar kullanılabilir. Kütle kavramı uydu sistemleri tasarımındaki en önemli parametre olmaktadır. Bu parametre direkt

olarak uydu maliyetini etkilemektedir. Uydu Elektrik Güç Sistemlerinin yapısını oluşturan ana ekipmanlar tüm uydu sisteminin en ağır ekipmanları olmaktadır. Bu neden ile uydularda Elektrik Güç Sisteminin tasarımı tüm uydu sistemi bakımından önemlidir.

Güç üretimi için kullanılan birinci kaynak güneş panelleridir. Güneş panelleri uydunu her iki yanındaki panellere (genellikle kuzey ve güney panellerinde) monte edilmiş olarak kullanılmaktadır. Güneş panelleri foton enerjisini elektrik enerjisine dönüştüren güneş hücreleri ile kaplıdır. Güneş hücre teknolojisi çok hızlı gelişen bir teknolojidir. Güneş panellerinden elde edilen enerji uydu içeresine yerleştirilmiş olan bataryalarda depolanmaktadır. Yeniden şarj ve deşarj edilebilen bataryalar ikincil enerji kaynağıdır. Bataryalar uydu içeresindeki en ağır ekipmanlardan biri olması dolayısı ile tasarımda dikkat edilmesi gereken ekipmanların başında gelmektedir.

Güneş panellerinden üretilen enerjiden ve bataryalarda depolanan enerjiden uydu beslemesi bir regülasyon ve dağıtım birimi üzerinden gerçekleşmektedir. Regüle edilmeden direk enerji beslemesi yapılan uydu tasarımlarda mevcuttur fakat haberleşme uyduları yüksek güç ihtiva etmeleri dolayısı ile genellikle regüle edilmiş güç beslemesi kullanmaktadır.

Haberleşme uyduları ticari bakımdan gerçekleşebilir olabilmeleri için 15-20 yıl operasyon ömrüne uygun olarak tasarlanırlar. Bunun anlamı GEO yörüngeye yerleştirilmiş olan bir haberleşme uydusu 15-20 yıl tüm operasyonel görevleri yerine getirecek şekilde kusursuz çalışması gerekmektedir. Bu neden ile haberleşme uydularının kavramsal tasarımı özellikle Elektrik Güç Sisteminin tasarımı bakımından güneş panelleri, bataryalar ve güç regülatörleri gibi çeşitli komponentler için mevcut teknolojilerin en iyi olanlarının seçimini gerektirir. Bu seçim sırasında dikkat edilmesi gereken en önemli konu başlıkları arasında performans, fiyat ve kütle gelmektedir.

Bu kapsamda literatürdeki Elektrik Güç Sistemi modellemeleri genellikle güç sistemi ekipmanlarının farklı teknoloji seçenekleri bakımından ele alınmıştır. Tüm sistem tasarım konfigürasyonunu etkileyen güç bara gerilimi, batarya konfigürasyonu gibi diğer tasarım parametreleri modellemede bu açıdan dikkate alınmamıştır. Tasarım

çalışmaları öncesinde gerçekleştirilen bu değerlendirmeler ve yapılan modelleme büyük önem taşımaktadır.

Genel tasarım yaklaşımında piyasada mevcut boyut ve konfigürasyondaki tasarım parametrelerinin kullanımı tercih edilir. Farklı birçok konfigürasyonun oluşturulabileceği modelleme ile de mevcut piyasa, pazar koşullarında olan boyutlandırmalar çerçevesinde bir tasarımın mümkün olup olmadığı öngörülebilir olmaktadır. Tasarıma ilişkin bir diğer kritik konu ise, tasarımcılar açısından performans, kütle, maliyet gibi birbirleri ile ilişkili başlıca kriterler aynı anda değerlendirilmesi gerekmektedir.

Bu tez çalışmasının amacı haberleşme uydularında en kritik sistemlerden biri olan Elektrik Güç Sisteminin bilgisayar ortamında modellemesinin yapılmasıdır. Bu modelleme ile, tasarım aşamasında haberleşme uyduları için kritik öneme sahip elektrik güç sistemi analizleri yaparak henüz uydunun ön tasarım aşamasında doğru bir elektrik güç sistemi tasarımını öngörebilmek mümkün olmaktadır.

Elektrik Güç Sisteminin ekipmanları ve konfigürasyonun optimum seçimi ve tasarımı yapılarak kütle kazanımı ile beraber, tasarlanan haberleşme uydularının maliyetlerini azaltmak hedeflenmektedir. Ticari olarak mevcut olan ürünlerin, ekipmanların seçilmesi ile uydu üretim maliyetleri azalırken uydu üretim süresi de kısalmış olacaktır. Haberleşme uydularında en maliyetli ve ağır ekipmanlar Elektrik Güç Sistemi ekipmanlarıdır. Modellemenin yardımı ile doğru tasarım konfigürasyonun getireceği kütle kazanımı özellikle uydu fırlatma maliyetlerini ciddi oranda azaltılabilmektedir. En doğru tasarım konfigürasyonu ile performans artırımını da beraberinde getirecektir.

Diğer yandan modellemenin doğrulanması da mevcut hâlihazırda uzayda olan uydularımızın gerçek değerleri ile karşılaştırma yapılma imkânı olabilecektir.

1.1. Tezin Organizasyonu

Tezin geri kalan kısımlarına ilişkin organizasyon yapısı şu şekilde yapılmıştır:

Bölüm 2’de, uydularda güç sistemi tasarımı üzerine yapılmış olan çalışma ve araştırmalara ilişkin olarak genel bir görünüm ve literatür araştırması sunulmaktadır. Bu bölümde başlıca konular olarak uydu elektrik güç sistemi tasarımı metotları ve simülasyonlarına ilişkin önceden yapılan çalışmaların gözden geçirilmesi, modelleme çalışmaları ve ticari uygulamalar gibi başlıklar üzerinde durulmuştur.

Bölüm 3’de Haberleşme uyduları regülasyonu hakkında bilgi verilerek, kullanılan farklı elektrik güç regülasyon yöntemleri tanıtılmıştır. Hangi uydu türlerinde hangi güç regülasyon sisteminin kullanılmasının daha avantajlı olabileceği irdelenmiştir. Ayrıca haberleşme uydusu güç regülasyonu bileşenleri ile beraber detaylı olarak anlatılmıştır. Güç regülasyonu için farklı çalışma modları ve bu modlar sırasında kullanılan regülatörlerin çalışmaları anlatılmıştır.

Bölüm 4’de Haberleşme uydusu elektrik güç sisteminin tanıtılması, görev ve ekipmanları üzerine bilgiler verilmiş olup modelleme ve analize ilişkin kavramsal tasarım çalışılmıştır. Sistem tasarım kavramı ve bunla birlikte uydu elektrik güç sistemi tasarımı, modellemesi arasındaki ilişki ve benzerlikler aktarılmıştır. Uydu elektrik güç sisteminde kullanılan farklı teknolojiler detaylı olarak çalışılmış, teknoloji karşılaştırmaları yapılarak hangi teknolojilerin seçilmesinin tasarım ve modelleme açısından optimum olduğu irdelenmiştir. Ayrıca elektrik güç sisteminin ana ekipmanlarının performans parametreleri tanımlanmış Güneş Paneli ve Bataryaların boyutlandırması anlatılmıştır. Batarya boyutlandırmasına ilişkin hesaplama örneği verilerek tasarlanan batarya boyutlandırma aracı hakkında bilgi sunulmuştur. Yapılan boyutlandırma hesaplamalarının gerçek uydu tasarım verileri ile karşılaştırması yapılmıştır.

Bölüm 5’de P-Spice programı ile yapılan elektrik güç sistemi modellemesi, bileşenleri anlatılmış modelleme içerisindeki bileşenler hakkında bilgiler verilmiştir.

Bölüm 6’da yapılan elektrik güç sistemi modellemesi analizleri yapılmış ve analiz sonuçları bilgisayar çıktıları olarak gösterilmiştir. Analiz sonuçlarının değerlendirmeleri yapılmış ve referans gerçek bir uydu verileri ile karşılaştırma yapılarak yapılan modellemenin doğruluğu gösterilmiştir.

Bölüm 7’de sonuç kısmında ise ele edilen sonuçlar verilmiştir. Bu çalışmanın uydu tasarım sürecine katkıları ekonomik yönleri ve kazanımlar aktarılmıştır.



BÖLÜM 2. LİTERATÜR ARAŞTIRMASI

Elektrik güç sistemi tasarımı ve modellemesi hakkında yapılmış olan farklı çalışmalar bulunmaktadır.

A.Mohamed, F.Amer, A.Mahmoud, [1] tarafından yapılan çalışmada uydu Elektrik Güç Sisteminin akıllı tasarım ve karşılaştırma proseslerinin Genetik Algoritma kullanarak pratik tasarım süreç uygulamaları çalışılmıştır. Belirtilen yeni yöntemin, tasarım metodlarının geliştirilmesi ve otomatizm edilmesi için simülasyon ve optimizasyon tekniklerinin etkin bir şekilde kullanılabileceğini gösterdiği belirtilmiştir.

Capel, A., Chapoulie, P., Zimmermann, S., & Sanchis, E [2] tarafından uydu güç sistemi dinamik performans simülasyonuna ilişkin çalışma yapılmıştır. Elektrik güç sisteminin uçuş performansının simülasyonu için güneş paneli ve batarya modellemeleri yapılmıştır.

M.Kaya, M.Bayrekçeken [3] tarafından yapılan çalışmada orta büyüklükteki uyduların elektrik modeli ve simülasyonu çalışılmıştır. Yapılan çalışmada orta büyüklükteki uydular için güneş paneli, bataryalar modellemeleri ve termal modelleri üzerine çalışma gerçekleştirilmiştir.

A.Capel [4] diğer çalışmasında ise lityum batarya hücrelerinin matematik modeli oluşturulmuştur. Yapılan lityum batarya hücre modellemesi ile batarya hücresinin termal özellikleri ile elektriksel performansın tahmin edilebildiği belirtilmiştir.

An-Yi Huang, Wen Cu, Heng-nian Li.[5] uzay araçları, uzay istasyonları için enerji dengesi analiz sisteminin tasarımı yapmışlardır. İlk önce elektrik güç sisteminin

modeli ıkartılmıř ve sonrasında da gneř panellerinden retilen enerjinin hesaplanması iin zel bir algoritma tasarlanmıřtır.

Lee, J., Cho, B., Kim, S., ve Lee, F. [6] yaptıėı alıřmada Boieng EASYS yazılımı kullanarak uydu g sistemi modellemesini sunmuřtur. Komponent modellemeleri geliřtirilmiř ve gneř paneli anahtarlama sistemi, kısmı řantlı gneř panel sistemi simule edilmiřtir.

W.Xiao, W.Dunford, A.Capel [7] Fotovoltik hcreler iin yeni bir modelleme yntemi geliřtirmiřlerdir. Gneř iřimasındaki evresel deėiřiklikler ve sıcaklıėa gre gneř hcreci ıkıř zelliklerini gsteren bilgisayar simlasyonu zerine yeni bir modelleme yntemi sunulmuřtur.

Jiye Shao, Hu Wan, Yu Liu [8] tarafından yapılan alıřmada tanı teorisi kullanılarak uydu g sistemi modelleme metodu anlatılmaktadır. Uydu g sisteminin yapısı ve davranıřı bakımından koponenet tabanlı elektrik g sisteminin modellemesi alıřılmıřtır.

A. Kirpich, R. Luck, I. Schulman, R. Wolfson [9] ilgili alıřmada orta ve senkron yrngelerdeki uydular iin 200 den 600 W g aralıėında bir uzun mrl elektrik g sistemi tasarlanmıř ve deėerlendirilmiřtir. Tasarım yaklařımı ilk ařamalarda gneř paneli, nikel bataryalar ve uydu yklerinden oluřan sistemin dinamik performansını incelemek iin analog bilgisayar kullanımını iermektedir.

N. Fragnol, L. Inzoli, J.P Granger, J. Seille [10] tarafından Avrupa Uzay Ajansı kapsamında yapılan alıřmada yeni tip Elektromanyetik uyumluluk mhendislik aracı (tool) geliřtirilmiřtir. Bu tahmin aracı test, tahmin ve spesifikasyon verilerini aynı veritabanı ierisinde biraraya getirerek kullanma yaklařımıdır.

J.S Fodar, M.A Frey, S.Gelb Z.Maassarani [11] tarafından GaAs/Ge, ift jonksiyon ve l jonksiyon neř hcrelerinden retilmiř olan gneř paneli performansları sunulmuřtur. Boing firmasının uydu g sistemi tahmin modeli kullanılarak retilen performans tahminleri ile uzaydaki telemetri verileri ile elde edilen veriler

karşılaştırılmıştır. Güneş paneli sonuçları performansın istikrarlı ve öngörülebilir olduğunu göstermiştir.

K. Tanaka, T. Fujita, S. Yamaguchi, S. Hamada [12] tarafından yapılan çalışmada sistem çalışması için uydu güneş güç sisteminin elektrik fonksiyonel modelleri geliştirilmiştir.

S.Demirel, Ş.Özbey, N.Sözbir, Ş.Gülgönül [13] tarafından yapılan yayında haberleşme uydularında elektrik güç sisteminin tasarımı ve optimizasyonu çalışılmıştır. Uydunun elektrik güç sistemi tasarımının anlatıldığı çalışmada, P-spice programında haberleşme uydusunun elektrik güç sistemi modellenmesi yapılarak elektro manyetik uyumluluk (EMC) analizleri yapılmıştır.

Diğer yandan uydu Elektrik Güç Sistemi modellenmesi için ticari yazılımlar da bulunmaktadır. Fakat bu yazılımlar uydu üreticilerin kendileri için geliştirmiş oldukları yazılımlar olması bakımında erişimi çok zor olması yansıra maliyeti de çok yüksektir. Bu ürünlerden bir tanesi NASA, Jet İtke Laboratuvarı tarafından geliştirilmiş olan farklı misyonlar için güç analiz aracı (MMPAT) bulunmaktadır. MMPAT, C dilinde yazılmış ve uzay araçlarının elektrik güç sistemi performansını analiz etmek için geliştirilmiş olan bir simülatördür. Bu uygulama sadece NASA içerisinde kullanılmakta olup kamusal alanda erişilebilirliği bulunmamaktadır.

Bir diğer uygulama ise SAE tarafından geliştirilen Power Cap uygulama aracıdır. Bu dinamik performans simülasyon aracıdır. Güç sisteminin bileşenleri eşdeğer matematiksel modları ile değiştirilmiştir. Fakat bu uygulama aracı optimizasyona izin verecek şekilde parametrelerin değişimine izin vermemektedir.

Bu bağlamda uydu endüstrisi için tasarım fazındaki en kritik parametre maliyettir. Düşük maliyete karşı yüksek performansa ulaşma hedefi çok iyi yapılandırılıp oluşturulmuş tasarım modellenmesi ve prosesi ile başarılı olabilmektedir. Yukarıda belirtildiği üzere en iyi sonucu ve öngörülebilirliği sağlayan modellemeyi elde etmeye yönelik sürekli ilerleyen bir gelişme süreci yürütülmektedir.

Bu tez çalışmasında haberleşme uydularında elektrik güç sistemi tasarımı ve farklı teknolojiler açısından en verimli çözümü bulmaya dayalı bir çalışma yapılmıştır. Bu amaçla uydu elektrik güç sistemi modellemesi yapılarak analiz verileri elde edilmiştir. Haberleşme uydusunun tüm alt sistemlerini besleyen elektrik güç sisteminin optimum şekilde çalışmasını sağlayacak ve uydu güç barası gerilimini farklı yüklerde dahi optimum şekilde regüle edilmesini sağlayacak bir haberleşme uydusu elektrik güç sistemi modellemesi geliştirilmiştir. Uydu elektrik güç sistemi modellemesi P-Spice kullanılarak yapılmıştır. Yapılan elektrik güç sistemi P-Spice modeli başlıca güneş paneli, bataryalar, güneş paneli regülatörü (S3R), batarya desarj regülatörü (BDSR), ana hata yükseltici (MEA) gibi bileşenleri içermektedir. Yapılan tasarım modellemesi, elde edilen analiz sonuçlarının (uydu güç barası gerilimi ve EMC dalgalanma analizleri) uzaydaki gerçek uydu verileri ile karşılaştırması yapılarak doğrulanmıştır. Gerçek uydu telemetri değerleri ile modellemenin doğruluğu gösterilmiştir. Ayrıca elektrik güç sistemi boyutlandırması anlatılarak, batarya boyutlandırması için geliştirilen uygulama aracı tanıtılmıştır.

BÖLÜM 3. HABERLEŞME UYDUSU ELEKTRİK GÜÇ REGÜLASYONU VE REGÜLASYON YÖNTEMLERİ

3.1. Giriş

Haberleşme uydularında elektrik güç sistemi, fotovoltik (PV) enerji dönüşümü ile enerji kaynağı olarak güneş panelleri, enerji depolama birimi olarak bataryaların ve güç regülasyon sisteminin kullanıldığı bir sistemdir. Bu sistemler fotovoltik-batarya güç sistemi olarak tanımlanır. Uydu güç sistemi ayrıca güç regülasyon yöntemi açısından da Direkt Enerji Transferi (DET) veya Pik Gücü İzleme (PPT) sistemi olarak tanımlanmaktadır.

3.2. Direkt Enerji Transferi (DET) Güç Regülasyon Sistemi

Direkt enerji transferi sisteminde güç, arada herhangi bir güç izleme olmadan doğrudan güneş panellerinden yüke aktarılır. Arada yalnızca kullanılması gereken konektörler ve güç dağıtım biriminde koruma amacı ile yer alan sigorta ve yük anahtarlama ekipmanları bulunmaktadır. DET sistemi ayrıca tam regüle, güneş ışığında regüle sistemler olarak ayrılmaktadır. İki modelde operasyonel ve ekipmanlar yönünden benzer olup güneş ışığında regüle sistemlerde, güç regülasyon ünitesi içerisinde batarya deşarj ünitesi bulunmamaktadır.

DET sistemleri birçok durumda en az ekipman sayısı ve kütlelerini, yüksek verimliliği ve düşük maliyeti sağlamaktadır.

3.2.1. Tam regüle sistemler

Tam regüle sistemlerde güç regülasyon ünitesi, gün ışığında güneş panellerinden gelen, eklips dönemlerinde ise bataryadan gelen gücü düzenleyerek sabit ve kararlı gerilim değeri altında ekipmanlara dağıtır.

Uydunun tüm operasyonel yörünge süresinde sabit hat gerilimini sağlamak için tam regüle sistemlerde güneş ışığında regüle sisteminden farklı olarak deşarj regülatörü kullanmak gerekmektedir. Bu deşarj regülatörü çeşitli batarya gerilimlerinden çalışma gerilimine ulaşmayı sağlamak için farklı modları kullanır

Güneş panelleri ve bataryalar, değişik karakteristiklere sahip olduğunda bu işlemi gerçekleştirmek karmaşık regülasyon ünitesi gerektirmektedir. Güneş panelleri sabit akım kaynağı gibi davranırken çıkış gerilim değerleri güneş hücresinin çeşidine göre belli bir gerilim değeri ile sınırlıdır. Diğer taraftan bataryalar ise düşük dirençli sabit gerilim kaynağı gibi davranmaktadırlar.

Düşük sistem empedansı ekipman ögeleri arasında olabilen çapraz bağlantı nedenli ile gerilim değişimlerine yol açabilir. Bu durum, özellikle, zaman bölmeli çoklu erişim (TDMA) modunda elektromanyetik parazitleri artırabilir. Fakat bunlara rağmen tam regüle sistemin kullanılmasının birçok avantajı vardır:

- a. Düşük batarya maliyeti ve kütlesi: Daha az sayıda yüksek kapasiteli batarya hücrelerinin kullanımını sağlar.
- b. Düşük güneş paneli kütlesi ve düşük güneş panel maliyeti: Normal şartlarda % 7 ile % 10 oranlarında ve bazı durumlarda %20 oranında maliyet kazanımı olabilmektedir.

Diğer yandan bu sistemin bir dezavantajı batarya deşarj regülatörüne ihtiyaç duyulmasıdır. Bu ekipmanın tasarım, üretim, kalite kontrol ve testler ile ilişkili bazı temel maliyetleri vardır.

Tam regüle sistemlerin kullanıldığı ana güç hattı batarya hücre seçimlerinde çok büyük bir esneklik sağlamaktadır. Batarya gerilim değeri şarj ve deşarj konvertör değişim oran limitlerinde olduğu sürece çok daha az miktarda yüksek kapasiteli batarya hücresi kullanılabilir. Bu, genellikle batarya maliyetlerini azaltır ve ana güç hattının tam ihtiyacını karşılayacak şekilde uygun amper-saatlik hücrenin seçilmesiyle de bataryanın kapladığı alanının daha az olması sağlanır. Diğer yandan gün ışığı

regülasyon sisteminde gereken amper-saat oranları iki standart batarya hücresi arasında düşüş gösterebileceğinden dolayı, bu durum tasarımcıları daha yüksek kapasiteli batarya hücrelerin seçimine zorlar ve böylece maliyet ve kütle artışı ortaya çıkabilmektedir.

Tam regüle ana güç hattı 3 kW üzerindeki yerle eş yörünge (GEO) telekomünikasyon uydularında tercih edilmektedir. Bunun nedeni tam regüle sistemler, yüksek güçlerdeki uydularda yüksek verimlilik, düşük kütle ve güç sistem seviyesinde ya da uydu seviyesinde düşük maliyet sağlamasıdır.

3.2.2. Güneş ışığı ile regüle edilen sistemler

Güneş ışığı ile regüle sistemler daha çok düşük miktarlarda güç tüketimi olan uydularda kullanılan bir mimaridir. Tam regüle sisteme göre güç sistemini daha basit regüle etmek için tasarlanmıştır.

Uydu bara gerilimi, güneş ışığında şönt devreleri tarafından regüle edilirken, eklips esnasında regülasyon yapılmaz. Bundan dolayı kısmi regülasyon söz konusudur. Tam regüle güç hattından farkı, güç regülasyon ünitesinde batarya deşarj regülâtörü bulunmamaktadır. Batarya “deşarj diyotları” üzerinden direkt olarak ana güç hattına bağlanmıştır. Diyotlar akımın tek yönlü olarak geçmesini sağlayıp ters yönlü akım geçmesine engel olmaktadır. Batarya şarjı gün ışığında güç düzenleyici ünitesindeki batarya şarj regülâtörleri ile yapılır. Batarya şarj edilirken ana güç hattından ayrılır. Bu yöntem basit olmasından dolayı daha güvenli olup, kullanılan ekipmanların geniş aralıkta, yaklaşık % 25 civarında, gerilim değişimine karşı dayanıklı olmaları gerekmektedir.

Gün ışığı regülasyon yönteminin kullanıldığı uydu sistemlerinde eklipse dönemlerinde düşük gerilimde yüksek akım çekilmesinden dolayı kalın ve bu nedenle de ağır kablolama kullanılmaktadır. Bu da uydu fırlatma kriterleri bakımından ekstra bir maliyet getirmektedir. Ayrıca uydu yörünge kontrol sisteminin sağlıklı çalışabilmesi içinde uydu içerisindeki yük dağılımının mümkün olduğu kadar homojen olması

sağlanmalıdır. Bu açıdan da daha ağır kablolanmanın uydu içerisinde kullanılıyor olması uydu yörünge kontrolünü bir adım daha zorlaştırmaktadır.

İki ekipman arasına bağlanan kablo bağlantıları maksimum yük akımı altında oluşabilecek voltaj düşüşlerini sınırlayacak şekilde tasarlanmalıdır. Kabul edilebilir voltaj düşüşleri için tanımlanan limit değerleri öncelikli olarak ana gerilim hattı voltaj değerine bağlıdır. Gün ışığı regülasyonlu ana güç hattında eklips dönemi çıkışında oluşabilecek yüksek akımlardaki gerilim düşüşlerini sınırlamak için kalın kondüktörlerin kullanımı gerekmektedir. 5kW'lık bir yük gücü için, kablo yalıtımı ve kondüktörler dahil kullanılacak güç dağıtım kabloların ağırlıkları gün ışığı regülasyon metodu kullanılan sistemlerde 20 kg–30 kg olabilirken bu birim tam regülasyonlu sistemlerde 15 kg-20 kg mertebesinde olmaktadır.

Gün ışığında regülasyon yöntemi genellikle bir iki kW gibi düşük kapasitelerde enerji gereksinimine ihtiyaç duyan alçak yörünge (LEO) uydularında tercih edilmektedir.

3.3. Pik Güç İzleme (PPT) Güç Regülasyon Sistemi

Pik güç izleme regülasyon sisteminde güneş panel gerilimi seri bağlı güç izleyiciler ile güneş panellerinden maksimum gücü elde edecek şekilde ayarlanır. Bu sistemin öne çıkan özelliği güneş panel kesitlerinin tek bir ortak noktaya bağlanmaması nedeni ile tek nokta hatalarının önlenmesi olasıdır. Bu sistemde, güneş panelleri çıkış gerilimi her zaman maksimum değerinde olacak şekilde düzenleme yapılır. Güneş panellerinden üretilen enerji sürekli olarak izlenir ve yük değeri, gerilim maksimum olacak şekilde dengelenmeye çalışılır. Bu mimarinin avantajlı olabilmesi için çalışma bölgesinin genelinde elde edilen kazanca kıyasla tepe güç değerini izleyen değiştiricilerin kayıplarının az olması gerekmektedir.

Güneş panelleri ömür başlangıcında (BOL) ve eklips döneminin hemen çıkış fazında soğuk olduklarından yüksek gerilimde çok daha yüksek güç üretebilirler. Maksimum güç üretimi ile sabit yük gerilimi arasındaki eşitsizlik güneş paneli ile yükler arasında uygun anahtarlama regülatörü kullanılarak çözülebilmektedir. Böylece regülatör giriş gerilimi tepe güç izleyici ile en yüksek güç üreten bir düzeyde tutulur ve gerekli

çevirme oranının değiştirilmesi ile de çıkış voltajı sabit voltaj değerine düşürülür. Tepe güç ise bataryaların şarj edilmesi gerektiğinde ve yük talebinin güneş paneli çıkışından daha fazla olduğu durumlarda kullanılmaktadır. Aksi takdirde fazla güç, güneş hücrelerinde kalır ve hücre sıcaklığını yükseltir. Batarya tam şarj olduğunda da batarya röleleri açılır. Tepe güç izleme mimarisi aşağıdaki uygulamalarda özellikle avantajlıdır:

- a. Güneş panelleri sürekli güneşe doğru dik olmayan küçük uydularda.
- b. Güneş hücre voltajı değişimine sebep olacak şekilde, geniş bir aralıkta güneş hücre sıcaklık değişimi ve güneş ışınımı değişimi olan uydularda.

Güneş ışınımının ve sıcaklığının geniş aralıkta değiştiği uydularda da panellerin ürettiği gerilim değeri değişimlere bağlı olarak etkileneceğinden, tepe güç izler sisteminin kullanılması avantajlı olmaktadır.

Tepe güç izler modelinin en önemli avantajı, güneş panelinden sağlanan güç her zaman maksimum değerdedir. Panel boyutu tasarımı esnasında elde edilecek güç değeri bilindiği için haricen şönt devreleri gerektirmezler. Dezavantajı ise araya seri eklenen tepe gücü izler dönüştürücü kayıplarından dolayı sistem veriminin düşük olmasıdır. PPT sistemleri 500 W civarında güç gereksinimine sahip alçak yörüngelerdeki küçük uydular için avantajlı olabilmektedir. 1 kW aşan güç gereksinimleri için DET sisteminin kullanılması avantajlı olmaktadır [14].

3.4. Güç Regülasyon Sistemlerinin Karşılaştırılması

Alternatif güç regülasyon sistemleri arasında seçim yapılırken en temel kriterler toplam kütle, verim ve sistem maliyetidir. Mimarının son seçimi ise uydu görev yüküne bağlı özellikli bir durumdur. Bununla beraber bu zamana kadarki uydu tecrübelerinden elde edilen genel bir görüş olarak, tepe güç izler regülasyon sistemi daha çok alçak yörüngede kullanılan ve güç gereksinimleri 500 W dan düşük olan küçük uydular ve için avantajlı olmaktadır.

Güç gereksiniminin 1000 ile 3000 W arasında olan sistemlerde ise güneş ışığında regüle sistemlerin kullanımı avantajlı olmaktadır. 5 kW üzerinde güç sağlayan sistemlerde ise tam regüle sistemler tercih edilmektedir

GEO uydularda ise avantajları ve dezavantajları göz önünde bulundurulduğunda tam regülasyonlu güç sisteminin tercih edildiği görülmektedir.

3.5. Haberleşme Uydusunda Güç Regülasyonu

Haberleşme uydularında güç regülasyonu, güç regülasyon ünitesi ile güneş panellerinden ve bataryadan gelen gücü kontrol ederek, ana güç hattı gerilim değerinde (100V, 50V...vb.) regülasyonu sağlayıp ekipmanlara dağıtma görevini yapmaktadır.

Güç regülasyon ünitesi temelde aşağıdaki yapılardan oluşmaktadır:

- a. Güneş Paneli Regülatörü (S3R)
- b. Batarya Şarj Regülatörü (BSR)
- c. Batarya Deşarj Regülatörü (BDSR)
- d. Ana hata yükseltici (MEA)

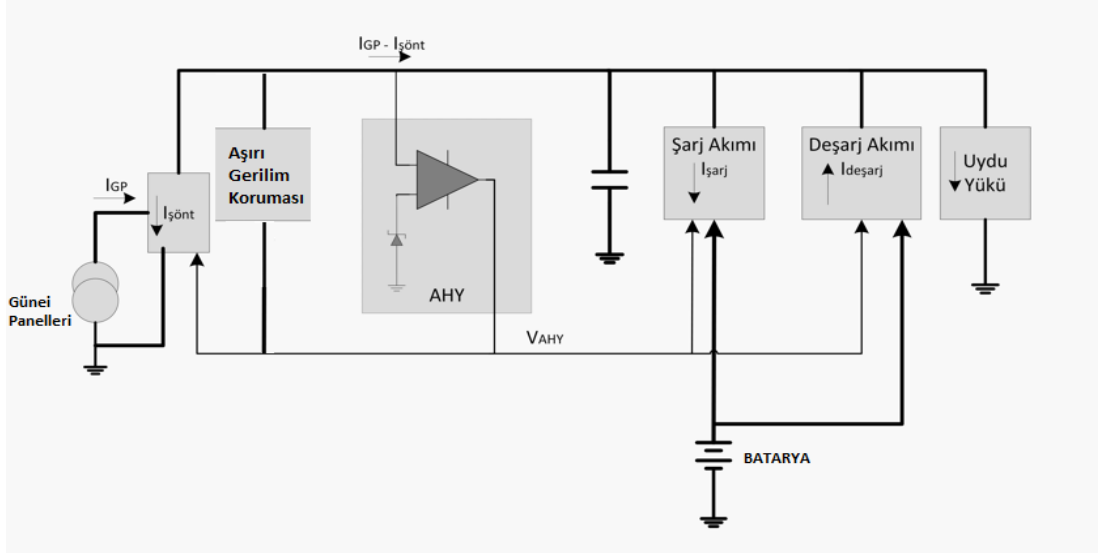
Güneş ışığı zamanında ana bar regülasyonu, güneş paneli regülatörleri ve batarya şarj regülatörü ile sağlanmaktadır. Güneş Paneli Regülatörü kesimi güneş ışığı zamanında güneş panellerinin ürettiği fazla gücü yönetmektedir. Bataryaların şarj edilmesi ise batarya şarj regülatörü üzerinden gerçekleştirilir. Uydunun gerek duyduğundan fazla üretilen güç, ihtiyaç halinde batarya şarj regülatörü üzerinden bataryayı şarj etmek için kullanılmaktadır. Güneş panellerinde üretilen güç uydu yükleri için yetersiz kaldığında, sıcak yedekli çalışan batarya deşarj regülatörü ile ana bara regülasyonu sağlanmaktadır [15].

Ana hata yükseltici, sürekli olarak ana güç hattı gerilim değerini tanımlanan referans değerlerle karşılaştırarak güç regülasyonunun çalışma modunu belirler. Güneş Paneli Regülatörü, Batarya Şarj Regülatörü ve Batarya Deşarj Regülatörü işlevsel geçişleri tek nokta hatası korumalı ana hata yükselticisi tarafından gerçekleştirilmektedir. Bu geçişler sırasında ana bara geriliminin değişimi, belirlenmiş değerlerin dışına çıkmamaktadır. Güneş panellerinde üretilen güç, uydu yüklerini beslemek ve bataryayı şarj etmek için yeterli değilse, batarya şarj regülatörü uydu yük dengesini sağlamak için şarj akımını otomatik olarak düşürür.

Güç düzenleme ünitesi, bara gerilimindeki değişimleri azaltmak ve bara empedansını düşürmek için kapasitör bloğuna sahiptir.

3.6. Ana Güç Barası Regülasyonu

Ana güç hattı regülasyonunda, kapasitör bloğuna yakın bir noktadan ana bara geriliminin ölçümü alınarak bir hata sinyali oluşturur. Bu hata sinyali ana hata yükseltici (MEA) tarafından Güneş Paneli Regülatörlerine, Batarya Şarj Regülatörüne ve Batarya Deşarj Regülatörüne gönderilerek ana güç barasının regülasyonu kontrol edilir. MEA Güneş Paneli Regülatörü, Batarya Şarj Regülatörü ve Batarya Deşarj Regülatörü arasındaki işlevsel geçişleri sağlayarak uydu güç üretim ve tüketim dengesini yönetir. Ana hata yükseltici (MEA) güç hattındaki akım sapmalarını, ana hat gerilimindeki değişimleri tanımlanan referans değerlerle kıyaslayarak tespit eder. Aşağıdaki şekilde gösterildiği gibi MEA, güç kaynağından gelen akımı ana hattın ihtiyacına göre hassas olarak ayarlar.



Şekil 3.1. Ana güç barası regülasyon blok diyagramı.

Şekil 3.1.'de Ana güç barası regülasyon blok diyagramı gösterilmiştir. Blok diyagramındaki aşırı gerilim koruma devresi, güneşiği operasyonu sırasında, uydu yüklerinin harcadığı güç bir güneş paneli regülatörü kesimi kapasitesinden düşük durumdayken güneş paneli regülatörü kesimlerinden biri şönt operasyonunu gerçekleştiremediğinde aktif olarak ana güç barasında aşırı gerilim olmasını engellemektedir [16].

Ana güç bara regülasyonu güneşiği ve eklips durumunda aşağıda belirtildiği gibi sağlanır.

Gün ışığı modunda güneş panelinin ürettiği güç, uydu yükleri ve batarya şarjı için gereken güçten fazla ise regülasyon şönt regülatörleri ve batarya şarj regülatörü tarafından sağlanır.

$$I_{\text{ŞÖNT}} = I_{GP} - (I_{\text{ŞARJ}} + I_{\text{YÜK}}) \quad (3.1)$$

Eklips modunda bara regülasyonu batarya deşarj regülatörü tarafından sağlanır.

$$I_{\text{ŞÖNT}} = 0 \text{ ve } I_{\text{ŞARJ}} = 0 \quad (3.2)$$

$$I_{\text{DEŞARJ}} = I_{\text{YÜK}}$$

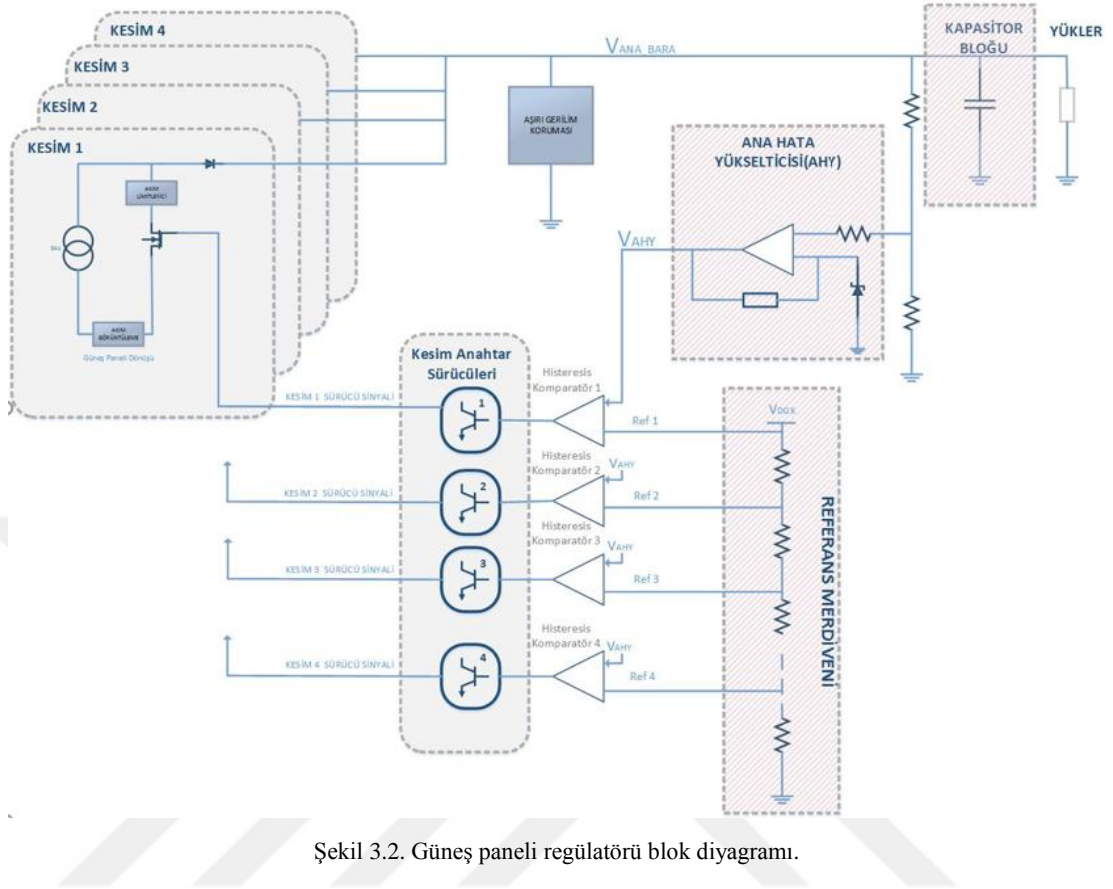
3.7. Güneş Paneli Regülatörü

Güneş paneli regülatörü, üretilen hata sinyali doğrultusunda şönt devrelerini kontrol eder. Her bir güneş paneli regülatöründe regülasyon kesimi bulunmaktadır. Güneş paneli regülatörü kesimleri hata sinyali doğrultusunda ardışık şekilde devreye girer. İhtiyaç halinde şönt devrelerini kullanarak güneş panellerinin ürettiği fazla gücün yüklerle iletilmesini engeller ve günışığında ana güç barasını regüle eder. Her bir güneş paneli regülatörü kesiminin göreceği maksimum kesim akımı 5A'dir. Regülasyon güneş paneli regülatörleri tarafından sağlanırken verim % 98.5'ten olmaktadır.

Güneş paneli regülatörleri yeni nesil güneş panellerinin yüksek parazitik kapasitans etkileri altında çalışmaktadır. Şönt MOSFET'i açık duruma geldiği durumda güneş paneli parazitik kapasitansının sebep olduğu yüksek akım sıçramalarının güneş paneli diyotlarına ve güneş paneli yönlendirme mekanizmasına zarar vermesini engellemek amacıyla güneş paneli regülatör kesimlerinde akım limitleyici devreler kullanılmaktadır.

Şönt devreleri sayısı, güneş panellerindeki paralel fotovoltik hücre devre sayısına eşittir. Örneğin uydu güneş panellerindeki toplam paralel devre sayısı 15 adet olduğunda güneş paneli regülatörünün eşit sayıdaki devreleri aktif olarak kullanılmaktadır. Güneş panellerinden gelen enerjinin ne kadarının kullanılacağı uydunun yük durumuna göre ayarlanır. Panellerdeki paralel devreler ya ana güç hattına bağlanmış veya şönt devreleri üzerinden tüketilmektedir.

Güneş paneli regülatörü kesimlerinde tek nokta hatasına karşı ana baranın kısa devre olmasını önlemek amacıyla ana bara ile güneş paneli regülatörü kesimlerinin girişi arasında seri diyot bulunmaktadır. Güneş paneli regülatörü kesimlerinden birinin kaybı sonucu geriye kalan güneş paneli regülatörü kesimleri uydunun günışığı operasyonundaki maksimum güç ihtiyacını sağlayabilecek kapasitededir. Bu şekilde güneş paneli regülatörü tasarımı, sistemi tek nokta hatasına karşı korumaya devam ederken, daha düşük kütle ve ısı yayılımı sağlamaktadır. Aşağıdaki tabloda uydu güçlerine göre gerekli regülatör kesimleri sayıları verilmiştir [17].



Şekil 3.2. Güneş paneli regülatörü blok diyagramı.

Tablo 3.1. Uydu güçlerine göre regülatör kesimi sayıları.

Uydu Ana Gücü (P_{uydu})	Regilatör Kesimi Sayısı (n)
$P_{uydu} \leq 9 \text{ kW}$	n=24
$9 \text{ kW} < P_{uydu} \leq 15 \text{ kW}$	n=32
$P_{uydu} > 15 \text{ kW}$	n=40

3.7.1. Ana güç hattı aşırı gerilim koruması

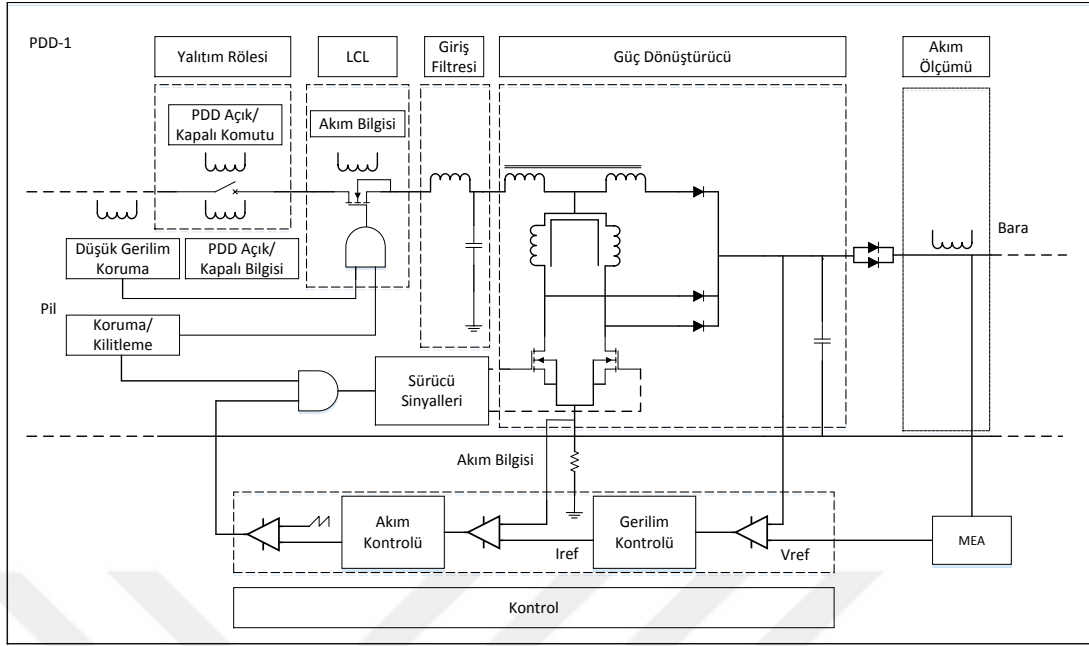
Ana güç hattı koruma devresi, uydu güç tüketiminin güneş panellerinin bir paralel devreden gelen güçten daha az olması durumunda, güç hattına sürekli bağlı bulunan son regülatör kesiminin arızalanması neticesinde ana hatta oluşacak aşırı gerilim durumuna karşı koruma sağlar.

Genellikle uydu yörüngesinde minimum güç tüketimi, her zaman güneş panelinin bir paralel devresinin sağladığı güçten daha fazla olduğu için bu koruma daha çok yer testleri için uygulanmıştır.

3.8. Batarya Deşarj Regülatörü (BDSR)

Eklips dönemlerinde ve güneş panellerinden gelen güç uydu tüketiminin daha az olduğunda bataryalar ana güç hattına batarya deşarj regülatörü üzerinden bağlanırlar. Şekil 3.3.'de Batarya Deşarj Regülatörünün yapısı gösterilmiştir. Her bir BDSR aşağıdaki bileşenlerden oluşmaktadır:

- a. Bir giriş filtresi.
- b. Bataryayı korumak için BDSR girişinde açma/kapama anahtarı.
- c. Çıkış akımı regülasyonu için PWM artırma regülatörü (boost regülatör).
- d. Ana hata yükseltici (MEA) ara yüzü.
- e. BDSR arızalanması durumunda ana güç hattının sürekli aşırı gerilimden koruma ve gün ışığında ana hatta akım vermeyi önlemek için bir koruma devresi.
- f. BDSR içi devrelerde kullanılmak üzere ikinci gerilim güç dönüştürücü.
- g. Açma/kapama ara yüzü.



Şekil 3.3. Batarya deşarj regülatörünün yapısı.

Ana güç barasına göre daha düşük olan batarya gerilimi güç dönüştürücü vasıtası ile yükseltilmektedir. Güç dönüştürücünün girişinden ve çıkışından akım bilgisi okunarak batarya deşarj regülatörünün çalışması ile ilgili telemetrliler sağlanmaktadır. Her batarya deşarj regülatörü modülü, yer testleri sırasında ihtiyaç halinde bataryadan izole edebilmek için yalıtım rölesine sahiptir ve girişindeki akım koruma devresi sayesinde, batarya deşarj regülatöründe oluşabilecek bir hatadan dolayı bataryadan aşırı akım çekilmesinin önüne geçilmektedir. MEA'dan sağlanan akım referansı ve güç dönüştürücünün çıkış akımı karşılaştırılarak akım denetimi gerçekleştirilmekte, bu denetimin sonucunda üretilen anahtarlama sinyalleri güç anahtarları sürücü devrelerine iletilmekte ve böylece anahtarların açık-kapalı durumları sinyallerinin sağlanması ile güç dönüştürücünün çalışması gerçekleştirilmektedir. Tüm dönüştürücülerin akım referansının MEA'dan sağlanmasıyla akım referansının tek değerde olması sağlanmakta, böylece paralel çalışan dönüştürücülerin akımı eşit şekilde paylaşmaları sağlanmaktadır.

BDSR modellemesinde gerekli olan BDSR devresi sayısı, uydunun eklips dönemindeki güç gereksinimine bağlı değişmektedir. Aşağıda örnek olarak verilen tabloda uydu eklips güç gereksinimi göre gerekli BDSR sayıları verilmiştir [18].

Tablo 3.2. Uydu güçlerine göre BDSR sayıları.

Uydu Eklips Güç Gereksinimi ($P_{uydu\ eklips}$)	BDSR Sayısı (n)
$P_{uydu\ eklips} > 9\text{ kW}$	10
$P_{uydu\ eklips} > 6\text{ kW}$	8
$P_{uydu\ eklips} > 3\text{ kW}$	6

3.9. Batarya Şarj Regülatörü (BSR)

Bataryaların şarj işlemi batarya şarj regülatörleri (BSR) üzerinden yapılır. Maksimum akım limiti modüllerin fazla ısı yayılımı ile ilgili termal kısıtlamadır. Normalde aynı anda tek bir BSR operasyoneldir. Ancak şarj zamanının düşürebilmek için iki BSR da aynı anda açılabilme özelliğine sahiptir.

BSR modellemesinde gerekli olan BSR sayısı, uydu ana gücüne bağlı olarak belirlenmektedir. Aşağıdaki tabloda uydu güçlerine göre gerekli BSR sayıları verilmiştir [18].

Tablo 3.3. Uydu güçlerine göre BSR sayıları.

Uydu Ana Gücü (P_{uydu})	BSR Sayısı (n)
$P_{uydu} \leq 18\text{ kW}$	n=2
$P_{uydu} > 18\text{ kW}$	n=4

Batarya şarj regülatörlerinin, sabit akım ve sabit gerilim olmak üzere iki adet çalışma kipi vardır. Batarya şarj regülatörleri, çalışma kipleri arasındaki geçişi otomatik olarak gerçekleştirmektedir. Batarya, şarj sonu gerilimine ulaşana kadar sabit akım kipi, şarj sonu gerilimine ulaşmasıyla da sabit gerilim kipi ile batarya şarj edilir.

Batarya gerilimi referans gerilime (EoC) ulaşınca, sabit akım şarj modundan sabit gerilim şarj moduna otomatik olarak geçiş sağlanır. Sabit gerilim kipi, bataryayı, aşırı gerilime karşı korur ve sabit akım kipinin bıraktığı SoC seviyesinden itibaren devam ederek bataryanın tam kapasiteye doldurulmasını sağlar.

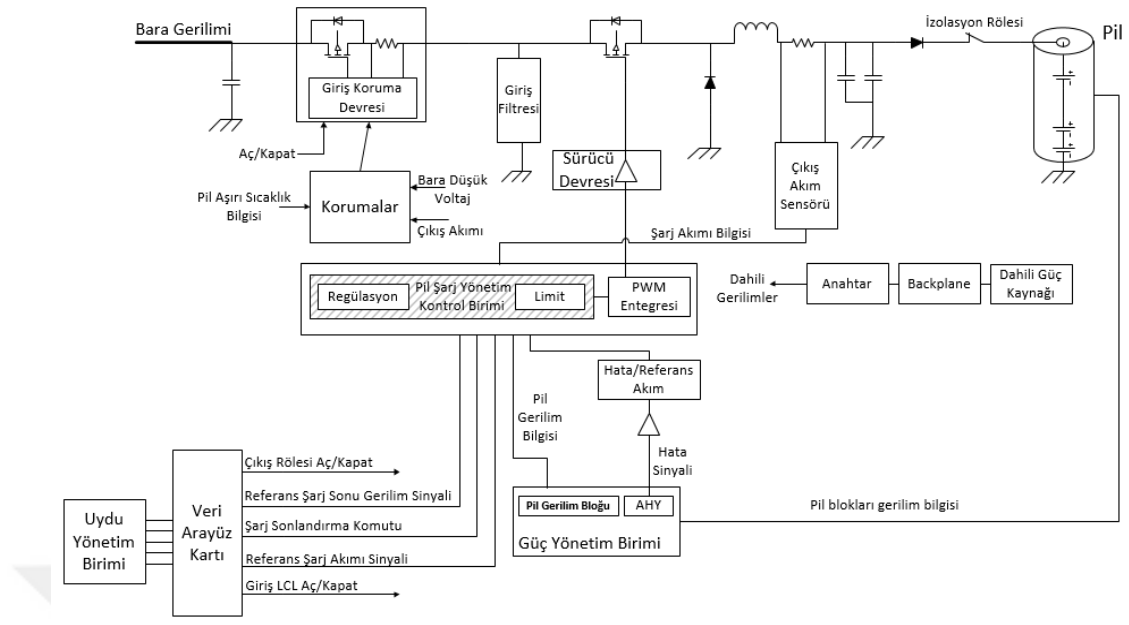
Batarya hücrelerini dengelemeye ihtiyaç olup olmadığı uydu yönetim sisteminde bulunan batarya yönetim yazılımı tarafından değerlendirilir ve yer istasyonu tarafından hücre dengeleme operasyonu yönetilir. Batarya hücre dengeleme operasyonunda, şarj

akımı yüksek gerilim koruma devrelerinin fazla ısınmasını engellemek için uygun seviyeye düşürülür. Uydu Yönetim Alt Sisteminin hücre dengeleme operasyonuna gerek görmesi durumunda, dengeleme eklips sezonunun öncesinde gerçekleştirilir.

Batarya şarj regülatörleri, yıllar içerisinde bataryadaki kapasite düşüşlerinde ve hücre hatası durumlarında bataryadaki kapasite kayıplarını telafi etmek için “adım şarj” operasyonunu gerçekleştirir. Adım şarj operasyonunda, bataryanın deşarj sonu geriliminin daha önceden belirlenen eşik değerin altına düşmesi durumunda, batarya şarj sonu gerilim limiti yükseltilir. Batarya deşarj sonu geriliminin belirlenmiş eşik değerinin altına düşüp düşmediğinin kontrolünü uydu yönetim birimi gerçekleştirir [19].

Şekil 3.4.’de batarya şarj regülatörü blok diyagramı gösterilmiştir. Her bir BSR aşağıdaki bileşenlerden oluşmaktadır;

- a. Batarya akımı regülasyonunu gerçekleştiren PWM gerilim düşürücü
- b. Giriş akımını düzenleyen ana hata yükseltici ara yüzü.
- c. Çıkış akımı ile karşılaştırılan şarj hızı ara yüzü.
- d. Şarj akımını bataryalara yönlendiren iki adet çıkış anahtarı.
- e. BSR içi devrelerde kullanılmak üzere ikincil güç çevirici.
- f. Aşırı akıma karşı BSR koruma modülü.



Şekil 3.4. Batarya şarj regülatörü blok diyagramı.

Batarya şarj regülatörünün her hangi bir hata sonucu aşırı akım çekmesi durumunda, ana güç barasını korumak üzere Batarya şarj regülatörü girişinde akım limitleyici devre bulunmaktadır. Batarya şarj regülatörü, ana bara üzerinde oluşabilecek gerilim ve akım dalgacıklarını azaltacak uygun filtrelemeye sahiptir. Batarya şarj regülatörü, yer testleri sırasında bataryayı izole etmek için izolasyon rölesi bulunmaktadır.

BÖLÜM 4. HABERLEŞME UYDUSU ELEKTRİK GÜÇ SİSTEMİ TASARIMI

4.1. Giriş

Haberleşme Uydularında Elektrik Güç Sistemi, uydunun servis ömrü boyunca uydu faydalı yüklerine ve platform birimlerine tüm öngörülen koşullarda, tüm görev fazlarında güvenilir enerjiyi sağlamak ve hata yayılımını önlemekten sorumlu birimdir.

Uydu Elektrik Güç Sistemi'nin temel işlevleri; uydu için gereken elektriksel gücün üretimi, depolanması, düzenlenmesi, kontrolü ve dağıtımıdır.

Bu tez çalışmasında haberleşme uydularında elektrik güç sistemi tasarımı ve farklı teknolojiler açısından en verimli çözümü bulmaya dayalı bir platformun geliştirilmesi hedeflenmiştir. Bu amaçla uydu elektrik güç sistemi modellemesi yapılarak analiz verileri elde edilmiştir. Ayrıca elektrik güç sistemi boyutlandırması anlatılarak batarya boyutlandırması için geliştirilen uygulama aracı tanıtılmıştır.

Uydu güç sistemleri tasarımında çeşitli sistem yaklaşımları vardır. Uydu elektrik güç sistemi boyutlandırmasından önce tespit edilmesi gereken bazı parametreler bulunmaktadır. Bunlar uydu bara gerilimi, uzay yörünge türü, uydunun toplam güç ihtiyacı, sistem kayıpları gibi parametrelerdir [20].

Boyutlandırma çalışmasının amacı kütle, maliyet, boyut gibi uydunun alt sistem parametrelerin tasarım sırasında ya da öncesinde yaklaşık öngörülmesini sağlamaktır. Literatürde [21-22] teorik olarak boyutlandırma hesapları üzerine çalışmalar yapılmış olmakla beraber gerçek uygulamalarda bu boyutlandırma hesaplamalarının çok temel

düzydedir.. Bu tez çalışmasında yapılan boyutlandırmalar uzaya gönderilmiş bir uydunun tasarım aşamasında kullanılan verileri ile yapılmıştır. Hesaplamalar ile edilen sonuçlar gerçek uydu tasarımı ile karşılaştırılmıştır.

4.2. Sistem Mühendisliği

Sistem mühendisliği tasarımı Kavramsal Tasarım, Ön Tasarım ve Detaylı Tasarım olarak üç ana aşamada gerçekleştirilir. Konularına göre bazı uygulamalarda kavramsal tasarım terimi kavramsal ve ön tasarım için birlikte kullanılmaktadır.

Bir tasarım sürecinin ilk aşaması, ihtiyacın ne olduğunu iyi belirlemek ve ihtiyaçlara dayalı olarak sistem spesifikasyonlarını tanımlamaktır. İkinci ise fonksiyonel bileşenleri tanımlayan kavram oluşturma aşamasıdır. Üçüncü adım ise oluşturulan kavramların değerlendirilmesidir ki bunun için genellikle karar matrisleri kullanılır. Bir veya daha fazla kavram seçildikten sonra alt sistem tasarımının detaylı tasarım aşaması başlatılır. Alt sistem tasarımı tamamlandıktan sonra tüm alt sistemlerin birlikte çalışabilirliği ve uyumluluğu açısından sistem tasarım fizibilitesinin sağlanması için bazı sistem seviyesi tasarım faaliyetleri gerçekleştirilir. Tüm sistemin tanımlandığı sistem seviyesi modelleme yapmanın çok güç olması nedeni ile sistem seviyesinde tasarım modellemesi ve optimizasyonu genellikle tercih edilmemektedir. Uydu sistem tasarım süreci, herhangi bir sistem mühendisliği tasarımında olduğu gibi birkaç aşamadan oluşmaktadır. Uydu sistem tasarım süreci başlıca kavramsal çalışma, ön analiz, ayrıntılı tasarım, ürün geliştirme, üretim-entegrasyon-test, görev operasyonu ve veri analizi şeklinde ana fazlara ayrılabilir.

Kavramsal çalışmada gereksinimler görev kavramlarına dönüştürülür. Bu aşama, ön gereksinimlerin geliştirilmesi, değerlendirme matrislerin belirlenmesi, alternatif sistem mimarilerin oluşturulması, bu mimarilerin ön analizi ve kıyaslanmaları, ayrıca kaba maliyet tahminini içerir. Ön analiz aşaması daha detaylı ticari analizler ve maliyet tahmininin daha derinleştirilmesini içermektedir. Bu faz en iyi tasarım mimarisi ve tasarım değişkenlerinin tanımlanmasına imkân vermektedir. Ayrıntılı tasarım aşaması ise ayrıntılı tasarım ve tanım ile alakalıdır. Bu aşama sonraki geliştirme ve üretim aşamaları için yeterli ayrıntıda sistem ve alt sistem tasarım tanımlamasını

içermektedir. Ayrıntılı tasarım, nihai gereksinim dokümanı, alt seviye tasarım spesifikasyonları, arayüz kontrol ve üretim planları gibi teknik tasarımları içerir. Ürün geliştirme fazı ise tasarımın tamamlandığı fazdır. Bu ve sonraki faz geliştirme, üretim, entegrasyon ve testi kapsamaktadır. Bu aşamalar tasarım ve analizlerin tamamlanması, üretim resimlerinin hazırlanması, geliştirme ve yeterlilik testlerinin tamamlanmasını, uçuş sisteminin geliştirilmesi ve kabul testlerini kapsar. Görev operasyonu ve veri analiz aşaması ise uydunun fırlatılarak yörüngeye yerleştirilmesi ve uydunun manevra ömrü boyunca yörünge operasyonlarının yapılması ile ilgilidir.

Sistem mühendisliği yaklaşımında özellikle üst seviye tasarıma odaklanılmaktadır. Kavramsal/ön tasarım aşamalarında alınan kararlar kritik tasarım hedeflerine ve ticari hedeflere dikkat edilerek sistematik bir yolla yapılırsa, geri kalan tasarım süreci, tasarım veya imalat aşamalarında asgari maliyet ile sorunsuz ilerleyebilmektedir.

Ön tasarım aşamasında kararların alımı teknoloji seçimi ve yedeklilik düzeyi açısından yapılmaktadır. Bu genellikle birbirlerine göre kıyaslamaların yapıldığı çok sayıda tasarım değişkeni ile tamamlanır. Kavramsal tasarımdaki bir sonraki adım, farklı tasarım alternatiflerinin analizi ve değerlendirilmesidir. Tasarım alternatifleri, tasarım gereksinimlerine bağlı olarak seçilen performans kriterlerine göre değerlendirilir.

Tasarım sürecinin ilk aşamalarında sistem mühendisliğinin uygulanmasında farklı sorunlar yaşanabilmektedir. Öncelikle uydular gibi karmaşık sistemler, birbirleri ile iç içe geçmiş birçok tasarım değişkenini içerir. Bu nedenle tasarımcılar sistem boyutlandırma ve performans değerlendirme araçları kullanmak zorundadır. Bu araçlar tasarımcıların her bir tasarım değişkeninin tüm sistem üzerinde değişen etkisini belirlemesine yardımcı olmalıdır. Tasarım sürecinin başında teknoloji seçimi ve yedeklilik seviyesi henüz belirlenmediği durumda, optimum performansa sahip mimarileri üretmek için değerlendirilmesi gereken çok sayıda tasarım değişkeni bulunmaktadır. Her bir üst seviye fonksiyonel gereksinim için bu gereksinimleri karşılayabilecek birkaç ayrı tasarım seçeneği oluşturulabilir. Tüm bu seçenekler birleştğinde, çok sayıda alternatif mimarinin seçenek olduğu karmaşık bir problem ortaya çıkmaktadır [23].

Kavramsal tasarımın bir sonraki aşamasında nihai tasarım konseptini seçmek için alternatif tasarımların analizi ve değerlendirilmesi yapılır. Oluşturulan tasarım alternatifleri, her birinin tasarım gereksinimleri ile ilgili performans kriterlerini ne kadar karşılayabildiği bakımından değerlendirilmelidir. Böyle çok sayıdaki tasarım alternatiflerinin değerlendirilmesi, tasarımcılar için gerçekleştirilmesi çok zor olan bir görev olabilmektedir. Bu açıdan karmaşık sistemlere ilişkin yapılan modellemeler bu sorunları büyük ölçüde ortadan kaldırmaktadır. Bu çalışmada yapılan uydu Elektrik Güç Sistemi modellemesi ve analizi bu sorun açısından ele alınmıştır.

4.3. Haberleşme Uydusu Elektrik Güç Sistemi

Haberleşme uydularında Elektrik Güç Sistemi farklı bileşenlerden oluşmaktadır. Birincil enerji kaynağı olarak kullanılan güneş panelleri, güneşten gelen enerjiyi elektriksel enerjiye çevirirler. Uydunun her iki kenarında bulunan güneşle oryantasyonlu iki güneş paneli kanatlar sayesinde uydunun ihtiyaç duyduğu enerji sağlanmış olur. Her bir kanatta bulunan panel sayısı uydunun ihtiyacı olan güç miktarına göre belirlenir. Elde edilen güç uydu gövdesine Güneş Paneli Sürme ve Güç Transfer Birimi bağlantı noktaları vasıtası ile iletilir.

Güç regülasyon ünitesi, uydu ekipmanlarının güç ihtiyacını panellerinden ve bataryalardan elde edilen gücü düzenleyerek sabit bir gerilim ile sağlar. Eklips dönemlerinde ve fırlatma sonrasında güneş panelleri açılıncaya kadar güç ihtiyacı bataryalardan sağlanmaktadır.

Bataryalar, uydunun güneşten enerji elde edemediği eklips ve fırlatma sonrası dönemlerde ve güneş panellerinden üretilen enerjinin uydunun güç ihtiyacı için yeterli olmadığı durumlarda uydunun güç ihtiyacının karşılanmasını sağlar. Güneş panelleri uydunun güç ihtiyacını sağlarken aynı zamanda bataryaların da şarj edilmesini sağlamaktadırlar. Bataryalar, uydu sistemine güç regülasyon ünitesi içerisinde bulunan Batarya Deşarj Regülâtörü (BDSR) ve Batarya Şarj Regülâtörü (BSR) ile bağlanırlar. BDSR ve BSR sayıları ise yine uydunun güç ihtiyacına göre belirlenir. BSR pasif yedekli bulundurulurken BDSR ise aktif yedeklidir.

Güç Dağıtım Birimi, Güneş panellerinde üretilen veya bataryalarda depolanan enerjinin uydu üzerindeki tüm yüklerle dağıtılması için bu birimler kullanılmaktadır. Dağıtım birimleri genelde yüklerin karakteristiklerine göre sınıflandırılmaktadır. Örnek olarak ısıtıcı birimlerin, piro sürücü birimlerinin farklı kartlarla beslenmesi gösterilebilir. Dağıtım birimlerinin tümünün sahip olması gereken özellik hata durumu oluştuğunda hatalı birimi uydu ana barasından ayırmaktır. Bu ayırma işlemi (aynı zamanda dağıtım) sigortalarla veya elektronik anahtarlarla (MOSFET vb.) sağlanmaktadır. Ancak Avrupa Uzay Ajansı (ESA) standartlarda hata durumu kalıcı olmasa da ayırma işlemi geri döndürülemediği için sigorta ile dağıtımı önermemektedir. Bu nedenle dağıtım işini anahtarlar ile yapmak daha güvenilir görünmektedir.

Herhangi bir hata durumunda hatalı yükü uydudan ayırmak için kilitlemeli akım sınırlayıcı devreler kullanılırlar. Devreden çıkan anahtar belli bir süre sonra otomatik olarak veya uz komutla uçuş bilgisayarından tekrar devreye alınabilir. Eğer hata durumu devam ediyorsa anahtar yeniden bağlantıyı kesecektir. Böylece geçici hatalarda tekrar çalıştırılabilen bir güç dağıtım birimi tasarlanmış olur.

Bataryaların kontrolü ve yönetimi ise Uydu Yönetim Ünitesi ile sağlanır (UYÜ). UYÜ, bataryaların kontrolünü, şarj ve deşarjını yerden hiçbir komut ihtiyacı duymadan otomatik olarak yaparlar.

Batarya bağlantı röle ekipmanı (BBRE), uydu fırlatma döneminden önce Uydu Montaj, Entegrasyon ve Test fazında batarya modülleri ile sistemin güvenlik açısından izolasyonunu sağlamak amacı ile kullanılır. Uydunun uçuşu ve daha sonrasındaki görevi süresince kullanılmaz.

Elektriksel güç sisteminin başlıca ekipmanları şunlardır;

- a. Güneş Panelleri
- b. Batarya

- c. Güç Regülasyon Ünitesi
- d. Güç Dağıtım Birimi
- e. Batarya Şarj Regülâtörü
- f. Batarya Deşarj Regülâtörü
- g. Yük Anahtarlama Birimi
- h. Güneş Panelleri Sürme ve Güç Transfer birimi
- i. Batarya Bağlantı Röle Birimi

Elektriksel güç sistemi uydunun uzaydaki operasyonel ömrü boyunca işletme fazlarına bağlı olarak enerji ihtiyacını karşılamaktadır.

Fırlatma; Uydu fırlatıcıdan ayrılana kadar enerjisini bataryalardan sağlamaktadır. Ayrılma gerçekleşikten sonra güneş ışığını gördüğü kadarıyla katlı durumdaki güneş panelleri ve bataryalar tarafından enerji sağlanır.

Transfer yörünge (Transfer Orbit -TO); Uydunun enerjisi, açık olan transfer yörünge güneş paneli ve bataryalar tarafından sağlanmaktadır. Bataryalar eklips döneminde ve yörünge yükseltme manevraları esnasında kullanılmaktadır.

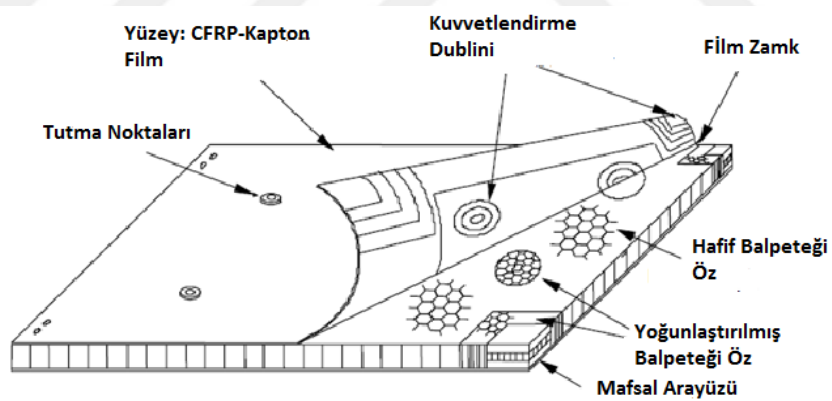
Yerle eş yörünge (Geostationary Orbit -GEO); Transfer yörünge sonunda güneş panellerinin tümü açılır. Güneş panelleri, güneş paneli sürücü tarafından aktif yüzü sürekli güneşi görecektir şekilde günde tam bir tur olmak üzere sabit hızda döndürülür

Eklips; Dünyanın güneş ile uydu arasına girdiği ve uydunun gölgede kaldığı durum olan Eklips döneminde ve güneş enerjisinin yetersiz olduğu dönemlerde güç bataryalar tarafından sağlanır.

Elektrik güç sistemleri tasarımı sırasında birçok farklı tasarım metodolojisi, sistem ve ekipman kullanımı mümkün olabilmektedir. Fakat bu geniş yelpaze içerisinde en iyi kombinasyon, düşük maliyet ve düşük kütleye karşın en iyi performans, bunu yanında da geçmiş uçuş tecrübesi gibi birçok kriter göz önüne alınıp optimum tasarım oluşturulmalıdır. Bunun oluşturulmasında modelleme yapılmasının önemi çok büyüktür. Birçok parametreyi aynı düzlemde değerlendirmeye yarayacak modelleme optimum sistem tasarımı için kritik öneme sahip olmaktadır.

4.4. Güneş Panelleri-Enerji Üretimi

Haberleşme uydularında birincil enerji kaynağı olarak güneş panelleri kullanılmaktadır. Güneş enerjisini elektrik enerjisine çevirerek uydunun ihtiyaç duyduğu enerji beslemesini yapan güneş panelleri, uydunun her iki tarafına farklı panel sayılarında yerleştirilirler. Güneş panelleri Şekil 4.1.'de gösterilen arı peteği karbon (honeycomb) yapının üzerine yerleştirilmiş bulunan güneş hücrelerinden oluşurlar.



Şekil 4.1. Güneş Paneli Yapısı.

Güneş panelleri çok sayıda fotovoltik hücrenin, gerekli olan akım ve gerilim değerlerini karşılayacak şekilde, seri ve paralel birleşmesinden oluşmaktadır. Fotovoltik hücreler bir veya daha fazla olmak üzere serbest kalan elektronların belirli bir yönde hareket etmesini sağlayacak elektrik alanına sahiptirler. Bu düzenli elektron hareketi elektrik akımı oluşturmaktadır.

Yarı iletkenlerde gerçekleşen bu olaylar enerji bantlarındaki geçişler ile olmaktadır. Maddelerin enerji bantları birbirinden “bant boşluğu (bandgap)” adı verilen enerji seviyeleri ile ayrılmaktadır. Bant boşluğu altındaki enerji kısmına “valans bandı“, üstündeki bölgeye ise “iletim bandı” denilmektedir.

Elektronlar alt düzeylerden başlayıp “fermi düzeyi” adı verilen seviyeye kadar enerji bantlarını doldurmaktadır. Fermi düzeyi seviyesi ve bant boşluğu genişliği bir maddenin yalıtkan, iletken veya yarı iletken mi olduğunu belirler.

İletken maddelerde iletim bandı ile valans bandı örtüştüğü için elektronların bant geçişleri için ayrıca bir enerjiye ihtiyaç duyulmamaktadır. Yalıtkanlarda bant boşluğu genişliği yüksek olduğu için iletim bandına elektron geçişi mümkün olmamaktadır. Yarı iletkenlerde ise fermi düzeyi iletim ve valans bandı arasında yer almakta olup bant boşluğu daha düşüktür. Bundan dolayı elektron geçişi gerekli enerji sağlandığı durumda mümkün olmaktadır

Haberleşme uyduları çok yüksek elektriksel güç gerektirdiklerinden dolayı çok geniş güneş panel alanlarına ihtiyaç duymaktadırlar. Uydularda karşılaşılan en önemli sorun kütle problemleridir. Çok geniş alana sahip olan güneş panellerinin de hafif yapılar olması tercih edilmektedir. Bu nedenle güneş panelleri çok özel üretim gerektiren yapılardır. Burada asıl amaç, birim alana göre en yüksek enerji verimini elde etmektir. Bu amaca ulaşmak için, gün geçtikçe daha verimli güneş hücreleri üretmek için çalışmalar yapılmaktadır [24].

4.4.1. Uydularında kullanılan güneş hücre teknolojileri

Günümüzde uydularda farklı tip güneş hücre teknolojileri kullanılmaktadır. Bunlardan başlıcaları, Silisyum (Si), Galyum Arsenit tek jonskiyonlu (GaAs/Ge), Galyum Arsenit çift jonskiyonlu (GaIn2/GaAs/Ge), Galyum Arsenit üçlü jonskiyonlu (GaIn2/GaAs/Ge) ve ultra üçlü jonskiyonlu (UTJ) olarak tanımlanmaktadır. Si güneş hücrelerinin uzay uygulamalarında önemli bir kullanım tarihçesi bulunmaktadır. Si hücrelerinin azda olsa hâlihazırda kullanımı bulunmakla beraber yüksek güç ihtiyacı olan uydular için çok jonskiyonlu güneş hücrelerinin kullanımı tercih edilmektedir.

4.4.2. Güneş hücre teknolojileri karşılaştırması

Uydularda güneş hücreleri açısından istenen özellik düşük kütleye karşın yüksek verim elde etmek şeklindedir. Güneş hücre verimi güneş panel alanını belirler ki bu da güneş panel kütlesini belirleyen bir faktördür. Parça ışınlanması ve sıcaklık katsayıları gibi güneş hücre karakteristikleri güneş hücresi ömür sonu gücünü belirlemektedir. Güneş panellerinin çıkış gücü ayrıca radyasyon seviyelerinden etkilenmektedir.

Güneş panel konfigürasyonları ya düzlemsel yada yoğunlaştırıcı olabilir veya gövdeye yada panel monte edilebilir. Haberleşme uydularında özellikle kanat tipi katlanabilen ve güneş takibi yapan güneş panelleri kullanılmaktadır. Bu çalışmada da bu tip paneller ele alınmıştır. Katlanır güneş panelleri, uydu fırlatma sırasında uydu gövdesine katlanan ve uydu yörüngeye yerleştirilmesinden sonra ise açılan kanat tipi yapılarıdır.

Tablo 4.1.'de bu çalışmada detaylı irdelenen güneş hücre teknolojilerine ilişkin farklı radyasyon akım seviyelerinde ömür başlangıcı (BOL) verimlilik, güç, Kg başına yaklaşık maliyet, sıcaklık katsayıları, radyasyon bozulma faktörleri (P/P₀) gibi karakteristiklerinin karşılaştırmaları yapılmıştır [30-31].

Tablo 4.1. Güneş Hücre Karakteristiklerinin Karşılaştırması.

Güneş Hücre Teknolojileri	Ömür Başı Verimliliği (28°C)	Ömür Başı Güç (W/m ²)	Maliyet (K\$/Kg)	Kütle (Kg/m ²)	Güç Sıcaklık Katsayıları (%/°C)	Radyasyon Bozulma Faktörleri P/P ₀		
						1 x 10 ¹⁴	5 x 10 ¹⁴	1 x 10 ¹⁵
Si	13,7	185	20	0,55	-0,045	0,92	0,82	0,77
Yüksek verimli Si	16	216	50	0,28	-0,0415	0,92	0,83	0,79
GaAs/Ge SJ	19	253	140	0,83	-0,022	0,9	0,85	0,75
GaInP ₂ /GaAs/Ge DJ	22	297	140	0,85	-0,03	0,96	0,89	0,83
GaInP ₂ /GaAs/Ge TJ	25	337	150	0,85	-0,06	0,96	0,92	0,83
Ultra Uçlü Jonksiyon	28	378	170	0,86	-0,06	0,93	0,89	0,86

Tablo 4.1.'de görüldüğü gibi Si güneş hücreleri ucuz maliyetlerine karşın ömür başı verimlilik miktarları bakımından GaAs güneş hücrelerine göre çok daha düşük

verimliliğe sahiptirler. Bununla beraber ömür başı güç değerleri bakımından da çok daha düşük değerleri sağlayabilmektedirler. Kg başına maliyetler karşılaştırıldığında ise GaAs güneş hücreleri Si hücrelere göre yaklaşık % 50 oranında daha maliyetli olduğu ortaya çıkmaktadır.

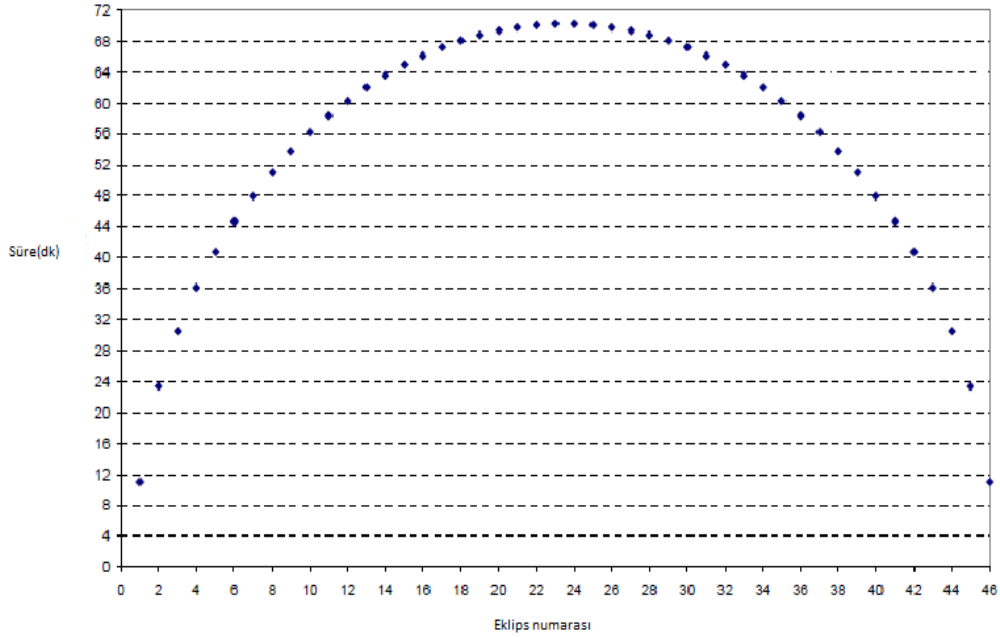
4.5. Bataryalar- Enerji Depolanması

Bataryalar haberleşme uydularında ikincil enerji kaynağı olarak kullanılan ekipmanlardır. Bataryalarda depolanan enerji uydunun ömrü boyunca, uydunun güneşi göremediği dönem olan eklips döneminde uydunun enerji ihtiyacını karşılamanın yanı sıra uydunun tükettiği enerjinin uydunun üretmiş olduğu enerjiden fazla olduğu durumlar içinde kullanılmaktadır. Batarya uydunun ihtiyacı olan akım ve gerilimi sağlayabilmek için çok sayıda seri ve paralel bağlı elektrokimyasal hücreden meydana gelmiştir. Bataryalarda enerji elektrokimyasal formda depolanmaktadır. Başlıca iki ana tip batarya vardır:

- a. *Birincil Bataryalar:* Bu tür bataryalarda elektrokimyasal reaksiyon geri döndürülemezdir. Yani batarya bir kere tam deşarj olduktan sonra tekrar doldurulamaz dolayısı ile tekrar kullanılmaz. Bu tür bataryalar yeniden şarj edilemeyen bataryalardır ve genellikle kısa süreli uydu görevlerinde birincil enerji kaynağı olarak kullanılmaktadırlar. Bu tip bataryalar ikincil tip bataryalar ile karşılaştırıldığında daha yüksek birincil enerjiye sahiptirler.
- b. *İkincil veya Yeniden şarj edilebilir Bataryalar:* İkincil ya da tekrar şarj edilebilir bataryalar ki bu tip bataryalarda elektrokimyasal reaksiyon çevrilebilirdir. Yani batarya boşaldıktan sonra ayrı bir kaynak tarafından tekrar şarj edilebilirler. Bu tip bataryalar, çok uzun süre görevine devam etmesi gereken uygulamalarda, tercih edilmektedir.

Haberleşme uydularında ikincil tip bataryalar kullanılmaktadır. Bataryalara en çok eklips dönemlerinde ihtiyaç duyulmaktadır. Eklips döneminde, uydu güneş enerjisi ile beslenmesi mümkün olmadığından dolayı bataryalarda depolanmış olan enerji uydunun ihtiyacını karşılamaktadır. Bir yıl içerisinde iki ayrı dönem olarak toplam 46

adet eklips durumu oluşmaktadır ve bu eklips dönemlerinin en uzununu 70 dakika sürmektedir. Şekil 4.2.'de bir eklips döneminde oluşan eklipslerin dakika olarak süreleri verilmiştir. Uydularda kullanılan bataryalar en kötü senaryo olan 70 dakikalık eklips döneminde uydunun ihtiyaç duyacağı tüm enerjiyi verebilecek şekilde boyutlandırılır ve tasarlanırlar.



Şekil 4.2. Bir eklips döneminde her bir eklipsin süresi (dk).

Batarya teknolojilerine göre operasyonel sıcaklık aralıkları değişkendir. Çok dar sıcaklık aralıklarında çalıştırılması gereken bataryalar bulunmaktadır. Bu tür bataryalar çok dar çalışma sıcaklıklarına sahip olduklarından çok hassas sıcaklık kontrolü gerektirmektedirler.

4.5.1. Uydu sistemlerinde kullanılan batarya teknolojileri

Uydu endüstrisinde NiCd bataryalar, ilk yıllardan itibaren uzun dönemler aktif olarak kullanılmıştır. 1980li yılların ortalarında ise yerini NiH2 bataryalara bırakmıştır. NiH2 batarya nispeten aynı yaşam çevrimine karşı daha fazla deşarj derinliğine (DOD) sahip olduğundan daha az Ah kapasite gerektirmekte ve bu da daha hafif bataryalar anlamına gelmektedir. Günümüzde ise teknoloji, NiH2 bataryaya nazaran 2 ile 5 kat arasında

daha fazla spesifik enerjiye sahip olan Lityum iyon batarya teknolojisine kaymıştır. Son zamanlarda batarya teknolojileri üzerine yapılan arařtırmaların çoęu Li-iyon teknolojileri üzerine yoğunlařmış olup birçok Avrupa uydu projesinde batarya teknolojisi olarak tercih edilmektedir [25]. Piyasada geniş çaptaki uzay uygulamalarının tümüne en iyi şekilde cevap verebilecek tek bir çeřit batarya teknolojisi söz konusu deęildir, bundan dolayı tasarım ve maliyet optimizasyonu yapılarak uydu projeleri için en uygun olan teknolojinin seçilmesi gerekmektedir.

4.5.1.1. Nikel hidrojen batarya teknolojisi

Bu teknoloji 25 yılı aşkın süredir uydu sektöründe çeřitli uydu görevlerinde kullanılmaktadır. Bu nedenle NiH₂ batarya ile ilgili güçlü bir bilgi birikimi ve uçuř geçmiři vardır. Kimyasal yapısı ekstra güvenlik kuralları gerektirmektedir. NiH₂ batarya hücreler aşırı deřarj ve řarja karřı dayanıklıdırlar. Buna karřı düşük enerji yoğunluęu, kendilięinden deřarj olma oranlarının yükseklięi ve depolama süresinin kısıtlı olması gibi farklı dezavantajlara sahiptir. NiH₂ bataryalar, batarya hücrelerinde oluşur ve genellikle her bir hücrenin ortalama deřarj gerilimi 1.24 v civarındadır. Batarya deřarj gerilimi ise 70 – 60 V civarındadır [26].

NiH₂ bataryalarda hafıza etkisi pek gözlenmez bu özellik genellikle NiCd batarya teknolojisinin özellięidir. Hafıza etkisi bataryanın son kullanıldıęı deřarj derinlięi noktasını hatırlayarak, sonraki kullanımlarda bunun ötesine geçememesi bu nedenle de kısmi olarak mevcut enerjisini aktif olarak kullanamamasıdır. Bu durumu önlemenin en etkin yolu ise yenileme yöntemidir. NiH₂ bataryalarda hafıza etkisi oluşmazken, NiH₂ bataryalar karakteristikleri gereęi yenileme işlemine ihtiyaç duyarlar Hafıza etkisinin üstesinden gelebilmek için çözüm yolu, yenileme adı verilen tam dolu bataryanın tamamen deřarj edilmesi ve tekrar tam dolana kadar řarj edilmesi yöntemidir. NiH₂ bataryalar genellikle her elips döneminden önce yenileme işlemine tabi tutulmaktadır.

NiH₂ bataryalar geniş çalıřma sıcaklık aralıklarına sahiptir. Bu neden ile çok hassas sıcaklık kontrol ihtiyaç duymamaktadırlar. Yüksek sıcaklıklarda deřarj olmaktan řarj olmaya geçiřte yüksek verim elde etmek için sıcaklık yönetimine ihtiyaç

duyulabilmektedir. Ayrıca NiH₂ bataryalara batarya hücreleri seviyesinde açık devre hatalarının oluşmasını engellemek için By-pass diyotlar yerleştirilmiştir. Bu By-pass diyotlar sayesinde deşarj ve şarj mümkün olabilmektedir.

4.5.1.2. Lityum – iyon batarya teknolojisi

Uydu sektöründe son yıllarda yaygın olarak kullanılmaya başlanan Li-iyon batarya teknolojisi özellikle kritik kütle kriterlerin ön planda olduğu uydu projelerinde tercih edilmektedir. Birçok farklı üretici (SAFT, COMDEV-AEA, MELCO, ALLIAN..vb) batarya yönetiminde ve güvenlik açısından farklı karakteristikler sağlayan çeşitli elektrokimyasal özelliklerde olan Li-iyon batarya tasarımı yapmaktadır. Her bir üreticinin birbirine göre üstün olduğu ya da zayıf olduğu noktalar olabilmektedir.

Silindirik yapıya sahip Li-iyon batarya hücreleri karbon ve lityum karışımlı elektrot ve lityum karışımlı elektrolit yapısında ince film katmanlardan oluşmaktadır. Bu teknoloji giderek gelişmekte ve mümkün olduğunca birim ağırlıkta en yüksek enerji verimi elde edilmeye çalışılmaktadır.

Li-iyon teknolojisi çok hassas batarya kontrolü gerektirmektedir. Limit fazlası şarj veya deşarj edilme batarya ömrünü oldukça etkilemekte ve bu tür bir kullanımda batarya ömrünü azaltmaktadır. Genel olarak çalışma gerilim aralığı 2.7 v ile 4.1 v aralığındadır. Ortalama deşarj gerilimi 3.5 v mertebesindedir. Bu değeri NiH₂ batarya teknolojisinde olan 1.24 v değeri ile kıyaslandığında kütle kazanımının çok fazla olduğu görülmektedir [26].

Li-iyon batarya teknolojileri yüksek şarj verimliliğine sahiptir. Ayrıca yüksek DOD 'de uzun şarj/deşarj çalışma döngüsüne sahiptirler. Fakat çok hassas kontrol gerektirdiği için birçok veriye ihtiyaç duyulmaktadır. Sıcaklık, hücre gerilim bilgisi bu bilgi akışının başında gelirler.

Li-iyon bataryalar kullanım ömürleri boyunca farklı etkenlerden dolayı performans kayıpları yaşar. Bunların başında çevrim kayıpları gelir. Şarj ve deşarj döngüsünden dolayı oluşan bu kayıp % 2 civarında olmaktadır.

Bu kayıplar çok Li-iyon bataryaların yüksek deşarj derinliğine (DOD) sahip oldukları düşünüldüğünde (DOD=%80) performans olarak çok büyük bir etki oluşturmamaktadır. Ayrıca günümüz teknolojisinde Li-iyon bataryaların sahip olduğu yüksek enerji seviyesi nedeniyle diğer batarya teknolojilerine göre çok büyük avantaj sağlamaktadır.

Li-iyon bataryalar sabit akım ile şarj edilmeye başlanır ve birinci hücre bir limit değere ulaştığında (Yaklaşık 3.95V) şarj sabit gerilimde devam ettirilir. Bu aşırı şarj olmayı önleme için önemlidir. Li-iyon bataryaların şarj edilmeleri esnasında belli bir değere erişildiğinde, akım değeri adım adım düşürülerek, şarj edilmeleri gerekmektedir.

Ayrıca denge şönt devreleri sayesinde, en çok şarj edilmiş batarya hücresini en az şarj edilmiş batarya hücresi ile dengelemek için düşük akımlar ile deşarj edilerek aşırı şarj etme önlenmektedir. Bundan dolayı Li-iyon batarya teknolojilerinin hassas kontrolü gerekmektedir.

Li-iyon hücreler düşük iç dirence sahiptirler. 50-Ah kapasitesindeki bir hücrenin ortalama iç direnç değeri 1 m Ω un altındadır [27]. Bu özellikleri yüksek hızda şarj ve deşarj olma yeteneklerini desteklemektedir. Aynı zamanda operasyonel ömürlerine yan etkisi olmadan, kısa zamanda yüksek oranlarda maksimum güç besleme yeteneğine sahiptirler. Li-iyon batarya modülleri birbirine paralel ve seri bağlı batarya hücrelerinden oluşmaktadır. Modüler yapıya sahip olan Li-iyon bataryaların genel karakteristikleri Tablo 4.2.'de verilmiştir.

Tablo 4.2. Li-iyon batarya karakteristiği.

Maksimum sürekli şarj gerilimi	3.95 V
Maksimum gerilim	4.1 V
Minimum gerilim	2.7V -100% DOD 3.3V - 80% DOD
Nominal DOD	75%
Ortalama Deşarj Gerilimi	3.4V - 80% DOD
Optimum çalışma sıcaklık	21°C
Hücre Kütleri	1.2 kg
Hücre Kapasitesi	40-100 Ah

4.5.2. Batarya teknolojileri karşılaştırması

Haberleşme uydularında elektrik güç sistemi tasarımında farklı görev misyonlarına göre en uygun ve verimli sistemi oluşturmanın başında doğru batarya seçimi gelmektedir.

GEO uydu misyonlarında her bir ağırlığın fırlatma maliyetlerini yükselttiği düşünüldüğünde bataryalar stratejik ekipmanlardır. Günümüzde 10 kW güç büyüklüğündeki uydu sistemleri en az 5 ton ağırlığındadır. Gelişen teknoloji ile uydu üreticileri çok daha büyük kapasitelerde uydular üretmeyi amaçlamaktadır. Bu durumda bu uydularda kullanılacak batarya teknolojileri daha da kritik olmaktadır. Örneğin 20 kW bir uyduda NiH₂ batarya teknolojisi kullanılması durumunda batarya yaklaşık ağırlığı 700 kg civarında olmaktadır. Bununla beraber NiH₂ bataryalar 16 kW'tan daha büyük uydularda yüksek ısı oluşturduğu için kullanılmamaktadır.

Li-iyon bataryaların en önemli avantajı yüksek spesifik enerjiye sahip olmalarından dolayı ağırlık kazanımıdır. Li-iyon bataryaların spesifik enerjileri 150 W-hr/kg mertebelerindedir. Bu değer Ni-H₂ bataryalarda 60 W-hr/kg civarındadır. Bu nedenle batarya seviyesinde ağırlık kazanımı en az % 40 mertebelerinde olabilmektedir. 20 kW büyüklüğündeki GEO haberleşme uydularında sırf bataryalardan dolayı ağırlık kazanımı Li-iyon bataryalar sayesinde 350 kg civarında olmaktadır.

İkinci bir avantaj ise Li-iyon bataryaların NiH₂ bataryalara göre düşük ısı yayımına ve buna karşın yüksek faradik verime sahip olmalarıdır. Bu özellik direk olarak güneş paneli boyutlarını radyatör alan boyutlarını etkilemektedir. Bu özellikler ile bu kısımdan % 5 ile % 10 oranında kütle kazanımı sağlanmaktadır.

Bunlara ek olarak Li-iyon bataryalar diğer batarya türüne göre çok düşük "kendiliğinden deşarj" özelliğinin sahiptir. Bu değer Li-iyon için günlük % 0.03 iken Ni-H₂ de %10 değerindedir. Bu nedenle uydu entegrasyon test süreçleri, fırlatma öncesi test ve uygulamalar Li-iyon bataryalarda çok daha kolay olmaktadır. Li-iyon bataryalar fırlatma öncesi on şarj gerektirmezken NiH₂ bataryalar fırlatma öncesi son testlere kadar yeniden şarj gerektirir.

Ayrıca NiH₂ ve NiCd batarya teknolojilerinde gözlemlenen ve bataryaların yaşam döngü performansını etkileyen hafıza etkisi Li-iyon bataryalarda bulunmamaktadır. Böylece yenileme uygulamasına Li-iyon batarya kullanılan uydular ihtiyaç duymamaktadır.

Tablo 4.3.'de farklı batarya teknolojilerine ait hücrelerin karakteristik karşılaştırmaları verilmiştir. Nominal gerilim değeri bakımında Li-iyon hücrelerin diğer batarya teknoloji hücrelerine göre çok daha yüksek bir gerilim değerine sahip olduğu görülmektedir. Ayrıca spesifik enerji değeri bakımından da yine Li-iyon hücrelerin diğer batarya hücrelerine göre iki katından daha fazla bir değere sahip olduğu görülmektedir. Li-iyon hücrelerin çalışma sıcaklık aralığı diğer batarya türlerine göre daha dar olmaktadır.

Tablo 4.3. Farklı Batarya Hücre Karakteristiklerinin Karşılaştırması.

Batarya Teknolojileri	Batarya Hücresi Nominal Gerilimi (V)	Batarya Hücresi Ortalama Deşarj Gerilimi (V)	Batarya Hücresi Spesifik Enerji (W-hr/Kg)	Batarya Hücresi Spesifik Güç (W/Kg)	Çalışma Sıcaklığı °C
NiCd	1,45	1,25	40-50	150-200	- 20 - 50
NiH ₂	1,55	1,25	45-65	150-200	- 10 - 50
Li-iyon	4,10	3,50	90-150	200-220	10 - 45

4.6. Bara(Bus) Gerilim Seviyesi

Uydu pazar ihtiyacına bağlı olarak büyük boyutlu ve güç değerleri yüksek uydulara talep giderek artmaktadır. Yüksek güç seviyelerine uygun olarak da daha büyük güneş panelleri, bataryalar kullanılmaktadır. Bu güç seviyeleri için ise yüksek gerilim değerleri daha avantajlı olmaktadır. Tipik bir haberleşme uydusunda 8-10 kW güç dağıtımını düşük bara geriliminde yüksek omik kayıplara neden olur. Ayrıca yüksek gerilimin seçilmesi bataryalardaki enerji yoğunluğunun daha iyi kullanılmasını sağlar.

Alçak yörünge uydularda daha çok 50 V bara gerilimi tercih edilirken yüksek güç değerlerinin kullanıldığı yerle eş yörünge haberleşme uydularında 100 V bara geriliminin kullanılması tercih edilmektedir.

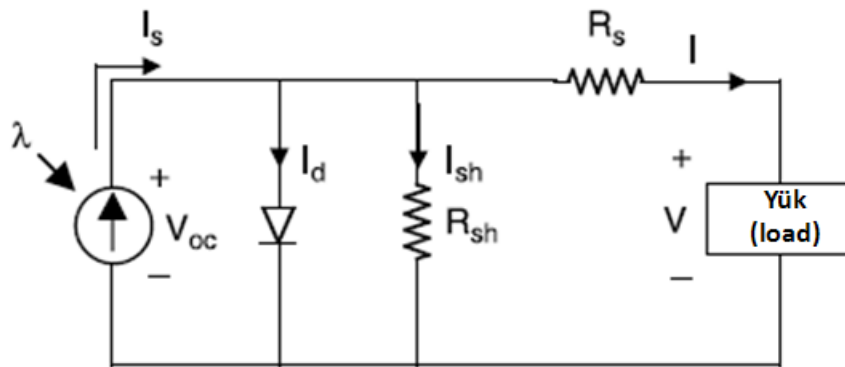
4.7. Güneş Paneli Performans Parametreleri

Güneş paneli tasarımı için girdi olarak belirlenmesi gereken parametreler şunlardır:

- Bara gerilimi
- Panel tipi
- Güneş hücre verimi
- Güneş hücre teknolojisi
- Güneş ışığı ve eklips süreleri
- Güneş hücresi sıcaklık katsayısı
- Radyasyon bozunma faktörü
- Termal döngü bozulması
- Dolum oranı

4.7.1. Fotovoltaik hücrenin eşdeğer elektrik devresi

Güneş hücre modellemesinde genellikle Şekil 4.3.'de gösterilen tek diyotlu güneş hücre eşdeğer devresi kullanılmaktadır [28].



Şekil 4-3 Fotovoltaik hücrenin eşdeğer elektrik devresi.

Fotovoltaik hücre ideal bir diyotla şöntlenmiş sabit değerli bir akım kaynağı gibi davranmaktadır. Genellikle daha iyi eğrisel durumu yakalamak için ışığın sağladığı

akım ve diyot doyum akımı dışındaki parametrelerin değerleri genellikle sabit tutulur ya da ayarlanır. Bununla birlikte sıcaklık ve ışınım güneş hücresi performans eğrisi doğrudan etkilemektedir.

Eşdeğer elektrik şemasında;

I (yüke giden akım) = I_S (ışığın sağladığı akım) – I_d (diyot akımı) – I_{Sh} (topraklanan şönt akım)

Hücrenin açık devre gerilimi, V_{oc} , yük sıfır olduğu zaman elde edilir (Denklem 4.1).

$$I = 0 \rightarrow V_{oc} = V + IR_S \quad (4.1)$$

Klasik diyot denklemlerinden diyot akımı (Denklem 4.2):

$$I_d = I_0 \left[e^{\frac{qV_{oc}}{AKT}} - 1 \right] \quad (4.2)$$

Burada,

I_d = diyot doyum akımı

q = elektron yükü = 0.1592×10^{-18} C

A = sabit (eğri düzeltme sabiti)

K = Boltzmann sabiti (1.38×10^{-18} J/K)

T = mutlak sıcaklık (K)

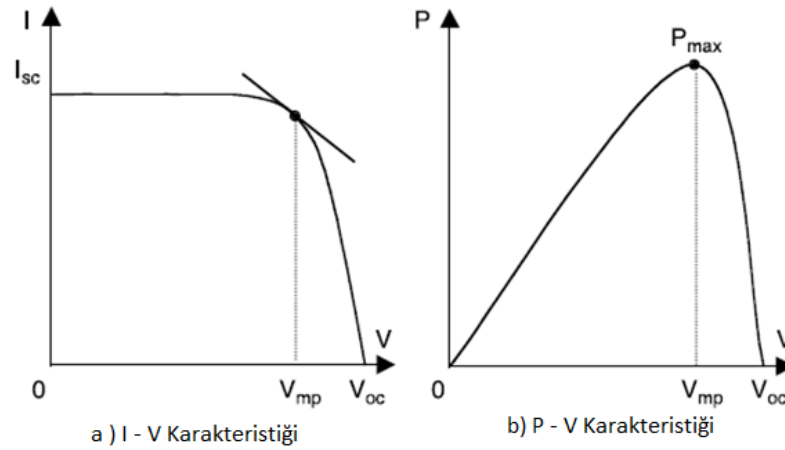
$$I = I_S - I_0 \left[e^{\frac{qV_{oc}}{AKT}} - 1 \right] - \frac{V_{oc}}{R_{sh}} \quad (4.3)$$

Devreye seri bağlanan R_S devrenin iç dirençini göstermektedir. İdeal olarak bir fotovoltaiik hücrede, $R_S = 0$ (seri iç direnç yoktur) ve $R_{sh} = \infty$ olmaktadır. Yüksek kalitede tipik bir 2.5 x 2.5 cm lik silikon hücrenin $R_S = 0.05-0.10$ ve $R_{sh} = 200-300 \Omega$ arasındadır. Fotovoltaiik hücrenin enerji dönüştürme verimi, R_S deki değişmelere karşı duyarlı olup, R_{sh} e karşı çok hassas değildir. Diyot akımı ve direnç değerleri sıcaklık değişimine bağlı oldukları için, hücrenin çıkış gücü ve enerji dönüştürme verimi artan

sıcaklıkla beraber düşmektedir. Diyotun saturasyon noktası karanlıkta dışarıdan hücreye V_{OC} gerilimi uygulayarak, hücreye giden akımı ölçülmek suretiyle tespit edilebilir. Bu akım değerine “karanlık akımı veya ters diyot saturasyon akımı” denilmektedir. Eğer dışarıdan uygulanan gerilim ters yönlü olarak uygulanırsa, akım belli bir değere kadar sabit kalmakta güç ise hücre tarafından emilmektedir. Bununla birlikte ters yönlü gerilim değeri artırılıp eşik değerine ulaştığında, diyotlarda olduğu gibi jonksiyon kırılarak akımı çok yüksek değerlere ulaşır. Karanlıkta gerilim, eşik değerine gelinceye kadar akım sıfırdır.

4.7.2. Fotovoltik hücrenin I-V ve P-V karakteristiği

Bir fotovoltik hücrenin, güneş ışığı altında sergilemiş olduğu elektriksel karakteristiği Şekil 4.4.’de verilmiştir.



Şekil 4.4. Hücrenin güneş ışığı altında elektriksel karakteristiği ve maksimum güç noktası.

Fotovoltik hücrelerin elektriksel karakteristiğini belirtmede kullanılan en önemli iki parametre:

- a. V_{OC} = Açık devre gerilimi ve
- b. I_{SC} = Kısa devre akımı

Kısa devre akımı, I_{SC} , terminalin çıkışları kısa devre yapıp tam ışığa esnasında uçlarındaki akım ölçülmek suretiyle bulunur. Diyot akımının ve topraklanan akımının çok düşük olduğu düşünülerek ihmal edildiğinde

$I_{SC} \rightarrow$ ışığa tarafından üretilen akıma, I_S , eşittir.

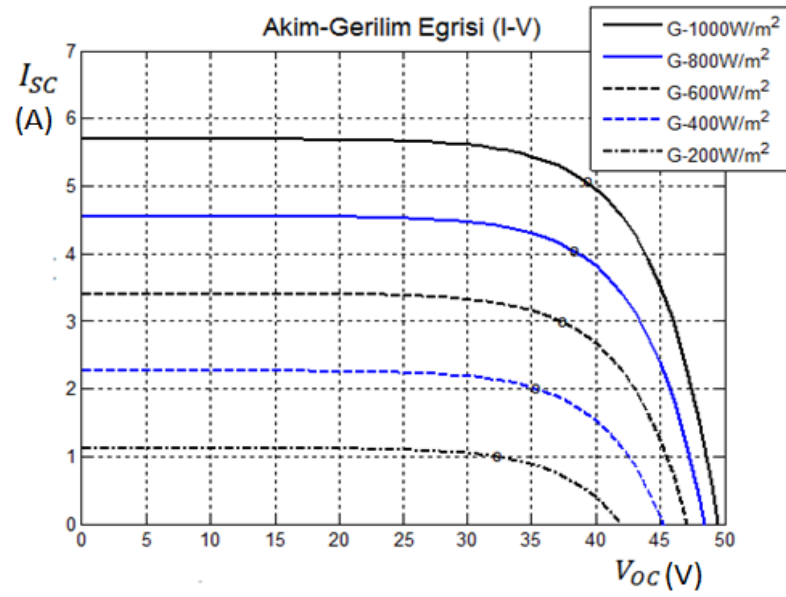
Bu şartlar altında üretilen akım, hücrenin sağlayabileceği maksimum değerdeki akımdır. Hücrelerin I-V karakteristik eğrileri değişik test şartları altında, farklı ışığa, sıcaklık ve iyonize olmuş radyasyon doz değerlerinde tespit edilmektedir.

Açık devre gerilim, V_{OC} , terminal uçları açık tutulduğunda ölçülen değerdir. Maksimum ışık gerilim, açık devre gerilim değerinden daha düşük seviyelerde üretilmektedir.

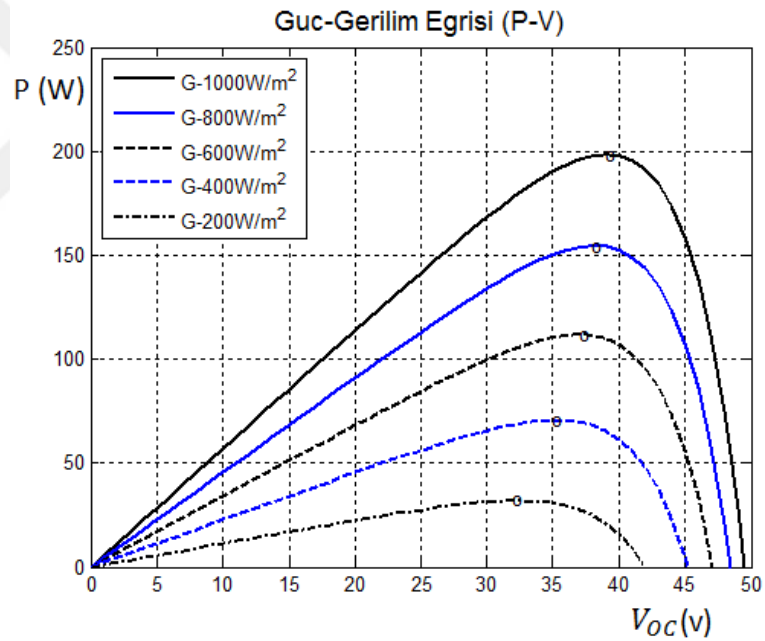
Şekil 4.4. 'de sabit sıcaklıkta fotovoltik hücrenin güneş ışığı altında sergilemiş olduğu elektriksel karakteristiği gösterilmiştir. P-V grafiğinde görüldüğü üzere, maksimum güç noktası I-V eğrisinin dirsek noktasına karşı gelmektedir. Bundan dolayı fotovoltik hücreler kırılım dirsek noktasının sol tarafında yakın bölgelerde çalıştırılarak, elektriksel analizlerde sabit akım kaynağı gibi düşünülmektedirler. I-V grafiğinde ise dirsek noktasının sol tarafında hücre sabit değerli akım kaynağı gibi, yük direncine karşı gelen gerilim değerini üretir. Eğrinin sağ tarafında ise, gerilimin çok az artışına karşı akım hızla düşerek sanki iç dirence sahip sabit değerli gerilim kaynağı gibi çalışmaktadır.

4.7.3. Güneş ışığı yoğunluğu

Fotovoltik bir hücrenin I-V karakteristiği bakıldığında, Şekil 4.5.' de görüleceği üzere güneş ışığa değeri azaldıkça gerilim de küçük adımlarla düşmekte bununla beraber kısa devre akımı yüksek oranlarda azalmaktadır. Buna göre fotovoltik panelin üreteceği güç değeri de azalmaktadır [28].



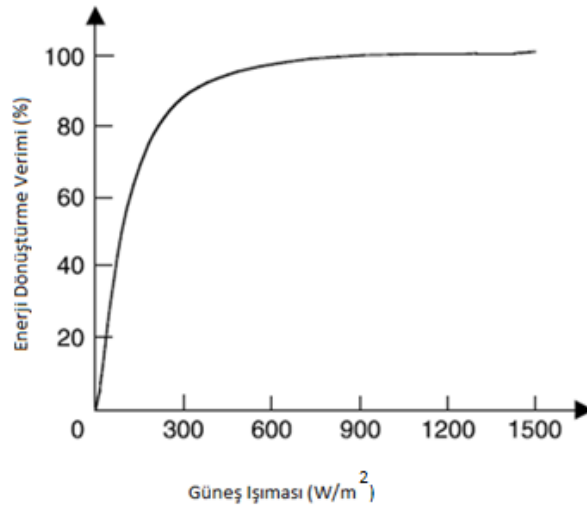
(a)



(b)

Şekil 4.5. Farklı ışıma değerleri için fotovoltaik panel (a) I-V eğrisi, (b) P-I eğrisi.

Şekil 4.6.'da gösterildiği gibi fotovoltaik hücrenin elektrik enerjisine dönüştürme verimi, tam güneş (1353 W/m²) ve yarı güneş ışımlarında aynı, ancak ışıma dörtte bir değerine indiğinde verim hızla düşmektedir.



Şekil 4.6. Değişik ışınma düzeylerinde enerji dönüştürme verim grafiği.

Enerji dönüştürme verim grafiğinde görüldüğü gibi penumbra (yarı gölge) esnasında enerji dönüşüm verimi yüksektir, ama hücrelere çarpan güneş enerjisi düşük olduğu için sonuçta daha az güç elde ederiz. Bununla birlikte penumbra da gerilim değeri de düşük olduğu için üretilen enerji faydalı güç olarak kullanılamaz.

4.7.4. Güneş geliş açısı

Bir fotovoltik hücrenin çıkış akımı;

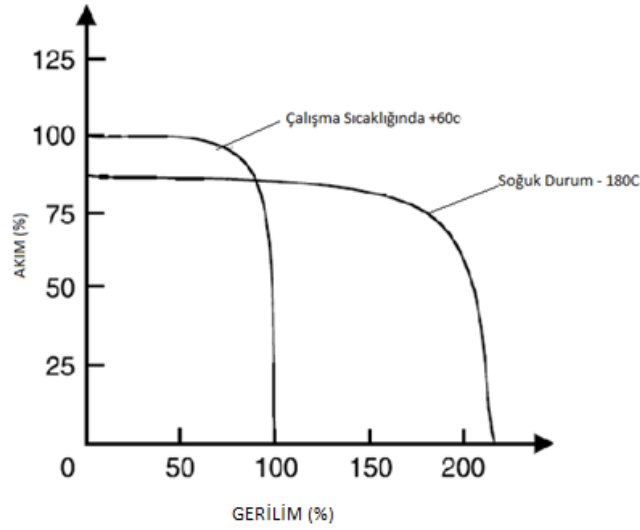
$$I_S = I_0 \cos \theta \quad (4.4)$$

denklemleri ile verilmektedir. Burada I_0 = tam güneş ($\theta = 0$) esnasında üretilen akıma karşılık gelmektedir [29]. Açısı 0° ile 50° arasında olduğunda üretilen akım kullanılabilir olup, açı arttıkça akım daha hızlı azalacağından pratik uygulamalarında 85° nin üzerinde güç üretilmemektedir.

4.7.5. Çalışma sıcaklığının etkisi

Şekil 4.7.'de gösterildiği gibi, sıcaklığın artması ile hücrenin kısa devre akımı yükselmekte ve açık devre gerilimi düşmektedir. Ancak akım miktarındaki artış,

gerilim değerindeki düşmeye göre daha az olduğu için net elde edilen güç değeri düşecektir.



Şekil 4.7. Fotovoltaik hücrenin I-V grafiğinde sıcaklığın etkisi.

I_0 ve V_0 sırasıyla T referans sıcaklığında kısa devre akımı ve açık devre gerilimi, α ($A/^{\circ}C$) ve β ($V/^{\circ}C$) ise katsayılar olarak düşünürsek, hücrenin çalışma sıcaklığının ΔT kadar arttığı durumda yeni oluşacak akım ve gerilim değerleri (Denklem 4.5):

$$I_{SC} = I_0 + \alpha\Delta T \text{ ve } V_{OC} = V_0 - \beta\Delta T \quad (4.5)$$

Çalışma akım ve gerilim değerleri, sırasıyla kısa devre akımı ve açık devre gerilimleri ile yaklaşık olarak orantılı olduğundan üretilen güç (Denklem 4.6):

$$P = VI = (I_0 + \alpha\Delta T)(V_0 - \beta\Delta T) \quad (4.6)$$

Denklemin açılımında α ve β çarpımları çok küçük olduğu için ihmal edilebilir.

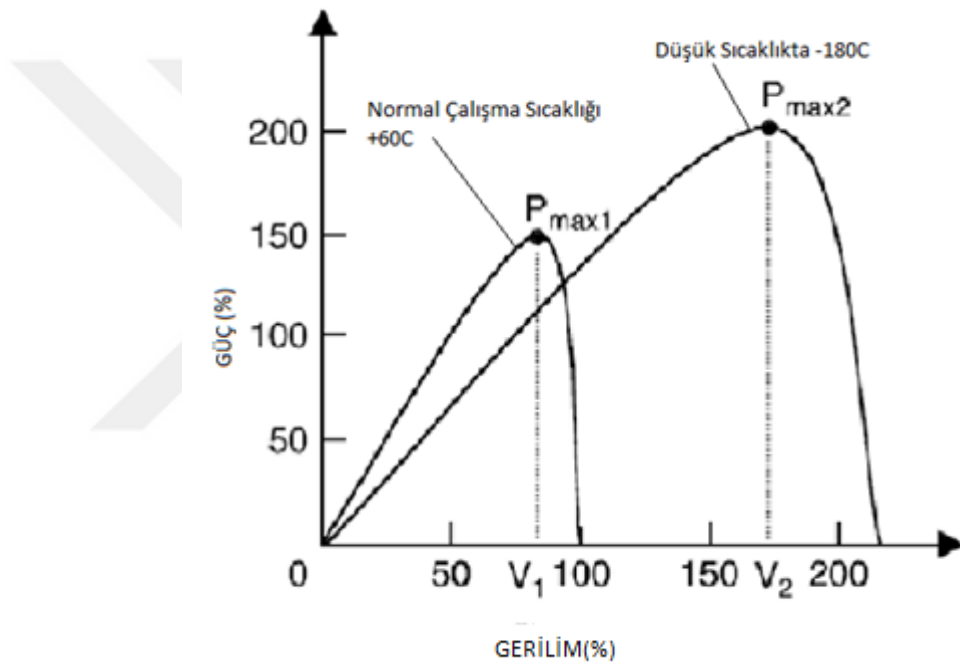
$$P = V_0I_0 + \alpha\Delta TV_0 - \beta I_0\Delta T \quad , \quad P = P_0 - [\beta I_0 - \alpha\Delta TV_0] \quad (4.7)$$

Standart 2x4 cm tek-kristal silisyum hücre için $\alpha = 250 \mu A/^{\circ}C$ ve $\beta = 2.25 mV/^{\circ}C$ dir. Dolayısıyla üretilen güç (Denklem 4.8):

$$P = P_0 - 1 - 0.005\Delta T \quad (4.8)$$

Denklemden de çıkarılacağı gibi, çalışma sıcaklığındaki her bir derecelik artış, silisyum hücrenin üreteceği gücü düşürecektir.

Fotovoltaik hücrelerin Şekil 4.8.'de görüldüğü gibi P-V eğrilerine bakıldığında, üretilen güç düşük sıcaklıkta yüksek sıcaklığa göre daha fazladır. Bundan dolayı düşük çalışma sıcaklığı daha yüksek miktarda güç üretmek için istenen bir durumdur.



Şekil 4.8. Fotovoltaik hücrenin P-V grafiğinde sıcaklığın etkisi.

P-V grafiğinde P_{max} noktaları için gerilim değeri aynı değildir. Hücrelerden en yüksek güç değerini elde etmek için fotovoltaik sistem düşük sıcaklıkta gerilim değerini artırarak V_2 değerine ulaşabilmeli ve yüksek sıcaklıkta gerilimini düşürerek V_1 gerilimi yakalayabilmelidir. Sabit gerilim ile çalışan sistemlerde düşük sıcaklıkta yüksek güç üretebilme yeteneği kullanılamamakta ve üretilen fazla güç şönt dirençleri ile harcanmaktadır.

Güneş panelleri uydunun bulunduğu yörüngeye bağlı olarak çok geniş aralıkta sıcaklık değişimine maruz kalmaktadırlar. Güneşi gören yüzey aşırı ısınmakta, panelin diğer

yüzeyi ise derin uzaya baktığı için oldukça soğuk olmaktadır. Bununla birlikte hücrelerin bulunduğu aktif yüzey eklips dönemi gibi güneşi görmediği zamanlarda aşırı soğuk, hemen eklips çıkışında güneşe maruz kalacakları için kısa bir süre içinde sıcaklıkları yüksek seviyelere çıkmaktadır. Örnek olarak vermek gerekir ise uydu güneş panelindeki güneş hücresinin görebileceği en yüksek sıcaklık $+68^{\circ}\text{C}$ ve en düşük sıcaklık ise -167°C olabilmektedir.

Güneşin sürekli görüldüğü kararlı durumlarda honeycomb yapı ve alüminyum ön tabakalı panellerde tipik olarak ön ve arka yüzeyi arasındaki sıcaklık farkı 5 ile 10°C , eklips çıkışı gibi güneş ile ani karşılaşmalarda ise sıcaklık farkı 20°C 'e kadar olmaktadır.

4.7.6. Güneş görme açısı

Güneş panelleri, açıldıktan sonra güneşe karşı dik olacak şekilde konumlandırılmaları gerekmektedir. Bilimsel uydularda (meteorolojik uydular, araştırma uyduları) ya da alçak yörünge uydularında (LEO) bu işlem genellikle paneller güneşin durumuna göre döndürülerek güneşi yakalama suretiyle gerçekleştirilir. Bu yöntemde 45° lik açıyla birbirine ters seri bağlanmış, iki fotovoltaik hücreden oluşturulan güneş sensörü ile step motor sürülerek panelin güneşe karşı 90° lik açı ile konumlanması sağlanır [32].

Güneş sensörünün kullanıldığı sistemlerde, güneş tam olarak panele dik geliyorsa, iki hücrenin de üretmiş olduğu akım $I_0 \cos 45$ dir ve motor akımı hücreler birbirine zıt bağlandığı için sıfırdır. Eğer güneş ışınları panele tam olarak dik gelmiyorsa, hata açısı δ , ile iki hücrenin üretmiş olduğu akım farklıdır (I_1 ve I_2).

$$I_1 = I_0 \cos(45 + \delta) \quad (4.9)$$

$$I_2 = I_0 \cos(45 - \delta) \quad (4.10)$$

Step motor akımı

$$I_m = I_1 - I_2 = 2I_0 \delta \sin 45 = \sqrt{2}I_0 \delta, \quad (\delta \text{ radyan}) \quad (4.11)$$

Motor akımı sıfır oluncaya kadar güneşe dönerek ışınların dik gelmesini sağlar. Bu durumda sapma açısı, δ , sıfırdır.

4.7.7. Gölgenin etkisi

Güneş paneli birbirine seri bağlı birçok dizinin (string) paralel bağlanması ile oluşturulur. Geniş güneş panelleri kimi zaman uydunun yapısal parçaları nedeni ile gölgede kalabilmektedir. Eğer dizi üzerindeki bir hücre tamamen gölgede kalırsa devreye seri bağlandığı için rezistif yük gibi davranarak üzerinden akım akar fakat fotovoltik enerji kaynağı olarak çalışmaz. Dizi üzerinde geri kalan hücreler gölgede kalan hücrenin gerilim düşmesini toparlamak için daha yüksek gerilim altında çalışmak zorunda kalırlar. Dizinin I-V karakteristiği gereğince, sağlıklı bir hücrenin gerilimin artması dizinin akımının düşmesi anlamına gelmektedir. Kaybedilen akım gölgede kalan alan ile orantılı olmayıp bazen küçük bir alandaki hafif gölge hissedilmeden atlatılabilmektedir. Bununla birlikte kritik değerin üzerinde birçok hücrenin gölgede kalması durumunda çalışma gerilimi düşerek dizinin akım üretmez duruma getirmekte ve dizinin tüm gücü kaybedilmektedir. Gölgede kalan kısmın oluşturmuş olduğu etkiyi minimize etmek için kullanılan en yaygın yöntem diziyi alt parçalara by-pass diyotlarla ayırmaktır. Gölge kısmının karşısındaki diyot yalnızca dizinin ilgili kısmını by-pass etmektedir [36]. Bu yöntemle tüm dizinin gücü kaybolmadan orantısız olarak bir miktar gerilimin ve akımın kaybolması anlamına gelmektedir. Bazı modern fotovoltik hücrelerde by-pass diyotlar panele gömülü olarak gelmektedir.

Yörüngenin belli bir döneminde eğer güneş panelinin bir kısmı gölgede kalıyorsa, anlık en kötü şartlarda enerji üretimini etkileyeceğinden güç bütçesinde ve enerji dengesi hesaplarında aşağıda verilen denklem uyarınca göz önünde bulundurulmaları gerekmektedir.

$$E_{güneş} = \frac{1}{T_{güneş}} \sum (1 - gölge_i) \cos \theta_i \Delta t \quad (4.12)$$

$$T_{güneş} = \text{Güneş ışığı süresi}$$

θ_i = i zaman aralığındaki güneş vektörü ile panelin normali arasındaki açı,

$gölge_i$ = i zaman aralığındaki gölgede kalan güneş paneli kısmı, m²

Δt = Zaman aralığı

4.8. Güneş Paneli Boyutlandırması

Güneş paneli boyutlandırması temelde uydunun ortalama güç gereksinimine (P_{Ort}) göre yapılmaktadır. Panellerden üretilen toplam güç (P_{GP}) uydunun ortalama gerek duyduğu güç ve batarya şarj gücünün toplamıdır. Direkt enerji transferi mimarisine göre panellerden üretilen güç P_{GP} şu şekildedir [33]:

$$P_{GP} = \frac{\frac{T_d + T_e}{X_d + X_e}}{T_d} + P_{Ort} \quad (4.13)$$

Burada P_{GP} uydunun görev ömrü sonunda gerekli olan güneş panel gücü, T_d güneş ışığı süresi, X_d güneş panel sisteminin verimi ki bu değer direkt enerji transferi sistemi için 0.85 dir. X_e batarya çevrim verimidir;

$$X_e = \frac{\text{Tam deşarj boyunca enerji çıkışı}}{\text{Tam şarjı yüklemek için gerekli enerji girişi}} \quad (4.14)$$

Güneş panelinin operasyon ömür sonunda gerekli olan gücü vermesi için ömür başı P_{OB} gücü şu şekilde verilir.

$$P_{OB} = \frac{P_{GP}}{F_{kayıp}} \quad (4.15)$$

$F_{kayıp}$, sıcaklık, ışınım ve ömür boyunca bozulma etkileri nedeniyle güneş panelindeki güç kaybı faktörüdür [33].

$$F_{kayıp} = [1 - (T_0 - 28) \times T_{Coeff}] \times P_{Coeff} \times I_d \times |\cos \theta| \times (1 - L_d)^N \quad (4.16)$$

T_{Coeff} , güneş hücre teknolojisine göre belirlenen sıcaklık faktörü, P_{Coeff} , uzay yörünge türüne göre belirlenen radyasyon bozunma faktörü, N yıl bazında uydunun

görev ömrü. I_d , tasarım, montaj, gölgelenme nedeniyle oluşan bozunma faktörü. Bu değer 0.49 ile 0.88 arasında değişmektedir [33]. L_d , termal döngü nedeniyle oluşan performans bozulma faktörüdür.

Güneş hücre alanı, panel gerilimini (V_{GP}) ve güç değerlerini karşılamak için gereken seri hücre (N_s) ve paralel hücre (N_p) sayısı hesaplanarak belirlenmektedir.

$$N_s = \frac{V_{GP}}{V_{Ghücre}}$$

$$N_p = \frac{I_{sa}}{I_{Ghücre}} \quad (4.17)$$

$V_{Ghücre}$ ve $I_{Ghücre}$ çalışma sıcaklığındaki yük gerilim ve akımını belirtmektedir. Toplam güneş hücre alanı da ($A_{Gtoplamlam}$) aşağıdaki şekilde hesaplanmaktadır:

$$A_{Gtoplamlam} = N_s \times N_p \times A_{Ghücre} \quad (4.18)$$

$A_{Ghücre}$, tek bir güneş hücresi alanıdır. Toplam güneş panel alanı ise (A_{GP});

$$A_{GP} = \frac{A_{Gtoplamlam}}{DO} \quad (4.19)$$

DO ise güneş panelin doluluk oranı olmakla beraber bu değer 0.9 olarak alınmaktadır.

4.9. Batarya Performans Parametreleri

Bataryalar için ön gereksinim, ihtiyaç duyulan süre boyunca istenen bir gerilimde gerek duyulan gücü ve enerjiyi sağlama yeteneğine sahip olmaktır. En önemli gereksinimler olarak uydu ihtiyacını karşılamak için yüksek spesifik enerji yanında asgari boyut, hacim ve maliyete sahip olunmasıdır. Batarya teknolojilerinin seçimi bu kriterler göz önünde bulundurularak yapılmaktadır.

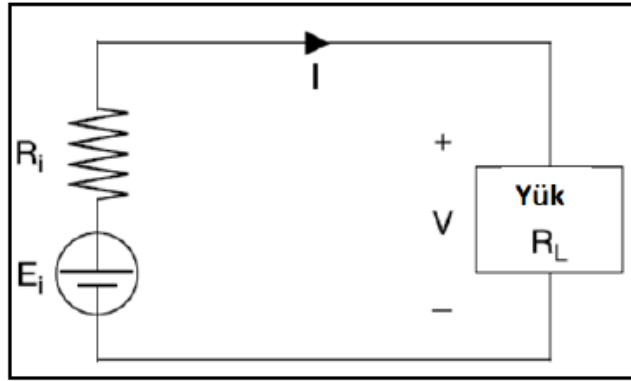
Bataryalarda kullanılan kritik performans parametreleri şu başlıklar altında açıklanabilir [34]:

- a. Spesifik Enerji, birim kütle içinde depolanan enerjiyi belirten enerji yoğunluğu olarak tanımlanır (Wh/kg).
- b. Spesifik Güç ve Güç Yoğunluğu, bataryanın sırasıyla her bir kilogram kütesinin ve bir litre hacminin göndermiş olduğu gücü göstermektedir.
- c. Yaşam Döngüsü, bataryanın kesim gerilimini sağlayana kadar ömrü boyunca göreceği şarj/deşarj sayısını gösterir.
- d. Batarya Deşarj Derinliği (DOD), uydu tarafından ihtiyaç duyulan enerjinin kullanılabilen enerjiye oranı olarak tanımlanır.

Haberleşme uydularında bataryalar, Eklips döneminde ve ayrıca uydunun güneşi gördüğü evrelerde güneşten gelen enerjinin uydu ihtiyacını karşılamaya yeterli olamadığı durumlarda uydunun ihtiyacı olan tüm enerjisi besleyecek şekilde en kötü senaryo göz önünde tutularak tasarlanmaktadır. Kritik parametre olarak batarya deşarj derinliğinin tasarım sonunda istenen değer altında kalmasıdır. GEO haberleşme uyduları için belirlenmiş olan DOD % 80 mertebelerindedir. Bu değer LEO uydular için ise % 40 mertebelerindedir.

4.9.1. Batarya elektrik devre modeli

Batarya düşük iç dirence sahip bir gerilim kaynağı gibi çalışır. Bir bataryaya ait eşdeğer elektrik devre modeli Şekil 4.9.'da gösterilmiştir [35].



Şekil 4.9. Batarya eşdeğer elektrik devresi.

E_i = Batarya elektrokimyasal gerilimi

R_i = Batarya iç direnci

Bataryanın deşarjı esnasında, E_i lineer olarak azalırken R_i değeri artmaktadır. Dolayısıyla bir miktar deşarj olmuş bataryanın, başlangıç değerlerine göre gerilim değeri azalmış, iç direnci ise artmıştır.

4.10. Batarya boyutlandırması

Bu bölümde batarya boyutlandırması için kullanılan hesaplamalar anlatılmış ve ayrıca boyutlandırma için geliştirilen uygulama aracı tanıtılmıştır.

Batarya boyutlandırma hesaplamaların yapılmasından önce kabaca bir uydu güç bütçesinin yapılması gerekmektedir. Bu güç bütçesinde uydunun en kötü senaryoda güneşi görmediği boyutlandırması eklips döneminde gereken bu enerjiyi tam olarak verebilecek şekilde tasarlanıp boyutlandırılır.

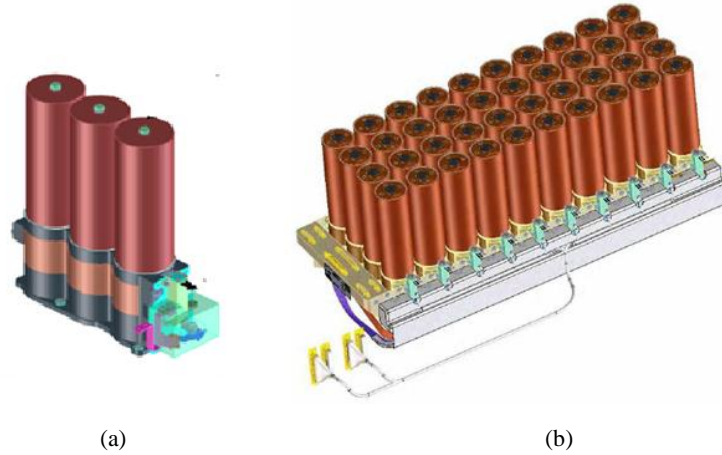
Diğer yandan hesaplamalarda en kritik basamaklar bataryalarda oluşacak kayıplardır. Bu kayıplar tamamen geçmişte uzaya fırlatılmış uydularda kullanılmış bataryalardan elde edilen değerlerdir. Li-iyon batarya hesaplamalarında kullanılacak kayıplar şunlardır.

- a. L_C = Kablolama kayıpları : %1.7

- b. $L_D = \text{Deşarj akım kayıpları: \%1.1}$
- c. Zamana bağlı yaşlanma kayıpları: %4
- d. Şarj / Deşarj döngüsüne bağlı kayıplar: %2

Hücre gerilim değerinin normal maksimum gerilim kapasitesi olan (Li-iyon için) 4.1 V yerine gerilim düşümü nedeni ile oluşacak kayıp %3 mertebelerinde olmaktadır (her 10mV için %1).

Bataryalar en kötü senaryolar hesaba katılarak boyutlandırılırlar. Bu nedenle hata ihtimalleri de hesaba katılması gerekmektedir. Şekil 4.10.'da gösterildiği üzere bataryalarda her üç batarya hücresinin paralel bağlanmasına bir paket batarya hücresi denmektedir. Bu paket hücrelerin seri bağlanması ile de batarya modülleri oluşur. Hata durumu olarak da iki batarya hücre paketinin devre dışı kalma durumuna göre hesaplamalar yapılmaktadır [37].



Şekil 4.10. Paralel bağlı üç batarya hücrelerinden oluşan batarya paketi (a) ve batarya modülü (b)

Eklips döneminde ihtiyacı olan enerjiye E_{MIN} "Minimum ihtiyaç duyulan Enerji" denmektedir. Batarya boyutlandırma hesaplarında pratikte iki yöntem vardır. Bu kısımda verilecek pratik olması bakımında tercih edilmiştir. Uydu Güç Bütçesinden çıkan minimum ihtiyaç duyulan enerjiye göre tahmini paralel ve seri batarya hücresi ele alınarak hesaplamalara başlanır. Bu tahmini değer tecrübe ile de kabaca

belirlenmekte ve en sonda çıkan sonuçların doğruluğuna göre de uygulama aracında kolayca değiştirilerek en optimum DOD sonucunu elde etmek mümkün olabilmektedir. Bu nedenle geliştirilen bu uygulama aracı, tasarım aşamasında uyduda kullanılacak bataryanın en uygun DOD değerine göre boyutlandırılmasında büyük kolaylık sağlamaktadır.

Bu bölümde anlatılan boyutlandırma hesaplamaları uzayda yörüngesinde hâlihazırda hizmet vermekte olan uydunun gerçek değerleri kullanılarak elde edilen sonuçların doğruluğunun karşılaştırması hedeflenmiştir.

Yörüngede hâlihazırda kullanılan uydumuzda kullanılan batarya modeli olan SAFT VES 140 Li-iyon batarya hücrelerinin enerji seviyesi 20 °C'de 138 Wh'dir. Ayrıca bu uydunun eklips döneminde ihtiyaç duyacağı güç 5700 W olmaktadır. Eklips güç ihtiyacına göre tahmini değer olarak batarya seri hücre sayısı 24 ve paralel hücre sayısı 3 olarak ele alınmıştır. Bun göre hesaplamamızın ilk adımı olarak her biri 138 Wh lik enerjiye sahip olan, paralel olarak bağlanmış 3 ve seri olarak bağlanmış 24 adet VES 140 batarya hücresinin vermiş olduğu enerji E_T hesaplanır.

E_T = Tek batarya hücresinin enerjisi * seri bağlı hücre sayısı * Paralel bağlı hücre sayısı * Kablolama Kayıpları * Deşarj akım kayıpları

$$E_T = 138 \times 24 \times 3 \times \left(1 - \frac{1.7}{100}\right) \times \left(1 - \frac{1.1}{100}\right) = 9660Wh \quad (4.20)$$

Bu hesaplanan değer batarya hücresi içerisindeki tüm enerjinin kullanılabilir durumda elde edilebilecek enerjidir ve 4.1 V maksimum gerilim değerine göre olan değerdir. Bir sonraki adımda bu gerilim değeri bakımından bir marj bırakılarak 4.07 V göre hesaplama yapılır. Bunun içinde E_T değeri %3 lük bir gerilim düşüm nedeni ile oluşan kayıp değeri ile çarpılır. Bu enerji değerine de nominal enerji, $E_{Nominal}$ denmektedir.

$E_{Nominal}$ = Tek batarya hücresinin enerjisi * seri bağlı hücre sayısı * Paralel bağlı hücre sayısı * Kablolama Kayıpları * Deşarj Akım Kayıpları * Enerji Kayıpları

$$E_{Nominal} = 138 \times 24 \times 3 \times \left(1 - \frac{1.7}{100}\right) \times \left(1 - \frac{1.1}{100}\right) \times \left(1 - \frac{3}{100}\right) = 937Wh \quad (4.21)$$

GEO yörüngesindeki bir uydu 2 dönem olarak 46 kez eklipse girmektedir. Bu dönemlerin süreleri farklı olmaktadır ve GEO yörüngesinde en uzun eklips süresi 70 dakikadır. Bu en uzun değer hâlihazırda uzayda yörüngesinde hizmet vermekte olan uydumuzda da 70 dakika olarak gerçekleşmektedir.

Batarya boyutlandırma hesaplamalarında bir sonraki adımda 70 dakika süresince 5700 W güç için gerekli minimum enerji değeri hesaplanır

Minimum İhtiyaç Duyulan Enerji = Eklips Gücü * Eklips Süresi

$$E_{min.} = 5700 \times \left(\frac{70}{60}\right) = 6650Wh \quad (4.22)$$

Daha sonra minimum ihtiyaç duyulan enerjinin batarya tarafından verilebilen Nominal Enerjiye oranlanması ile Çalışma Ömür Başlangıcındaki (BOL) nominal Deşarj Derinliği (DOD) değeri hesaplanır. BOL değeri hesaplanarak uydu servis başlangıcındaki kapasite miktarı elde edilmiş olur. BOL DOD ilk önce kayıpsız hesaplanır daha sonra 2 adet 3 paralel hücrenin (2 paket hücre) arızalanma olasılığı da hesaba katılarak en kötü senaryo için BOL DOD değeri elde edilir. 2 paket hatasında hesaplama E_T değeri ile hesaplanmaktadır.

Nominal BOL DOD (Hatasız) (%):

$$\frac{E_{min}}{E_{Nominal}} = \frac{6650}{9370} \times 100 = 70.97\% \quad (4.23)$$

En kötü senaryo olarak 2 hücre paketinin kayıp edilmesi durumunda nominal BOL DOD hesaplanır.

$$BOLDOD = \frac{E_{req}}{\left(E_T \times \frac{22}{24}\right)} = \frac{6650}{\left(9660 \times \frac{22}{24}\right)} \times 100 = 75.10\% \quad (4,24)$$

Çalışma ömrü başlangıcından sonra asıl belirleyici olan en kötü ve kritik dönem olan Çalışma Ömrü Sonunda (EOL) bataryaların hala uyduyu yeteri kadar besleyip besleyemediğidir. GEO yörüngesine gönderilen bir haberleşme uydusunun operasyonel ömrü 15 yıl ile 20 yıl arasında değişmektedir. Ortalama 15 yıl operasyon ömrüne göre batarya boyutlandırma hesaplamaları yapılmaktadır. Dolayısı ile batarya boyutlandırma hesaplarında amaç EOL DOD değerinin GEO yörünge haberleşme uyduları için birçok uydu üretici tarafından kullanılan değer olan % 80 DOD değerinin altında kalmasıdır.

Bir sonraki adımda bataryanın ömrü boyunca yapacağı şarj/deşarj döngüsü nedeni ile oluşacak kayıplar ve zamana bağlı olacak yaşlanma kayıpları hesaba dâhil edilerek EOL enerji değeri hesaplanır. EOL enerji değeri Nominal Enerji değerine $E_{Nominal}$ şarj/deşarj kayıpları ve yaşlanma kayıpların dâhil edilmesi ile hesaplanır. EOL enerji değerinde de BOL değerinde olduğu gibi 2 adet paralel bağlı 3 batarya hücresinin kayıp edilmesi göz önüne alınarak ek kötü senaryo hesaba dâhil edilmektedir.

$$EOL \text{ Enerji (Vcell_max = 4.07v)} = E_{Nominal} * (\text{\$arj Kayıbı} + \text{Yaşlanma Kayıbı})$$

$$EOL \text{ Enerji} = 9370 \times \left(1 - \frac{2+4}{100}\right) = 8808Wh \quad (4.25)$$

2 batarya hücre paketinin kayıp edilmesi de hesaba katılarak EOL Enerji değeri hesaplanır. Paket kayıpları hesaplamalarında batarya hücre gerilimi maksimum olmaktadır (4.1v).

$$EOL \text{ Enerji (Vcell_max = 4.07v)} = E_{Nominal} * (\text{\$arj Kayıbı} + \text{Yaşlanma Kayıbı}) * 0.91$$

$$EOL \text{ Enerji} = 9660 \times \left(1 - \frac{2+4}{100}\right) \times \frac{22}{24} = 8323Wh \quad (4.26)$$

Daha sonraki kısımda Minimum ihtiyaç duyulan enerji Batarya tarafından verilebilen enerjiye oranlanarak Çalışma Ömrü Sonu (EOL) Deşarj Derinliği (DOD) Hesaplanır.

$$\text{EOL DOD} = \frac{E_{\min}}{E_{\text{EOLenerji}}} = \frac{6650}{8808} \times 100 = 75.5\% \quad (4.27)$$

En son kademedede belirleyici olan kriteri elde etmek için 2 hücre paket kaybı hesaba dâhil edilerek EOL DOD bulunur.

$$\text{EOL DOD (2 paket hatası)} = \frac{E_{\text{req}}}{E_{\text{EOL2}}} = \frac{6650}{8323} \times 100 = 79.9\% \quad (4.28)$$

Hesaplama sonunda elde edilen EOL DOD değeri % 79.9 olarak hesaplanmıştır ve bu değer % 80 limit değerinin altındadır. Optimum batarya boyutlandırması mümkün olduğunca % 80 limit değerine mümkün olan en az batarya hücresi ile yaklaşılmasıdır. Bununla amaçlanan minimum ağırlık ile maksimum enerji kapasitesine ulaşmaktır. Ele aldığımız örnekte % 79.9 değeri 80 limit değerine yakınlığı bakımından oldukça uygun bir değerdir. Bu değerden daha marjlı bir değer elde edilmek istenirse batarya hücre sayısını artırmak gerekecektir. Bu şekilde de daha kapasiteli bir değer elde edilmiş olmakla beraber gereksiz yere kütle artmış olacaktır.

Formüller halinde verilmiş olan batarya hesaplamalarının uydu tasarım çalışmalarında çok daha verimli yapılabilmesi amacı ile haberleşme uydusu batarya boyutlandırma aracı bu tez çalışması kapsamında geliştirilmiştir.

SPACEPILE: BATTERY SIZING SOFTWARE			
INPUT PARAMETERS		OUTPUT PARAMETERS	
< Cell Parameters >			
Energy Reference	138	Wh	
Cell Minimum Voltage	3.3	V	
Cell Nominal Voltage	4.1	V	
Cell Voltage at EoC	4.07	V	
< Losses >			
Cabling losses	1.7	%	
Discharge current losses	1.1	%	
Calendar losses	4	%	
Cycling losses	2	%	
Undervoltage charge loss	10	%/10mV	
Other losses	0	%	
< Mission parameters >			
Spacecraft power need	5700	W	
Eclipse duration	70	min	
< Battery Parameters >			
Number of series cells	12		
Number of parallel cells	3		
Number of Module	2		
Number of pack in failure	2		
< Configuration >			
File Name			
Path Configuration	Define the path configuration		
Configuration name			
1 Module configuration	12s 3p	NU	
Battery configuration	2x(12s 3p)	NU	
BOL Energy per module	4968	Wh	
BOL Total Energy for Battery	9936	Wh	
Total Energy @ BOL including cabling losses + discharge current losses	9660	Wh	
Nominal DoD without failure for the spacecraft power need	0,02	%	
EOL Total Energy without failure	33271636	Wh	
EOL DoD without failure	0,02	%	
EOL Total energy with 1 pack failure	8702	Wh	
EOL Total energy with 2 pack failure	8323	Wh	
EOL DoD with 1 Pack failure	76,42	%	
EOL DoD with 2 Pack failure	79,89	%	

Şekil 4.11. Haberleşme uydusu batarya boyutlandırma aracı ara yüzü.

girilmesi durumunda hesaplamalar ile de ulaştığımız sonuç çıktı parametreleri elde edilmektedir. Batarya boyutlandırma aracında hesaplamalardaki benzer değerler girildiğinde sonuç olarak ömür sonu DOD değeri, 2 hücre paketi hatası için hesaplamalarda elde edilen değer olan % 79.89 değeri bulunmaktadır. Tablo 4.4.'de uzayda yörüngesinde hâlihazırda hizmet vermekte olan uydunun gerçek batarya boyutlandırma değerleri verilmiştir. Bu çalışma kapsamında yapılan hem hesapla hem de boyutlandırma aracı değerleri gerçek uydu hesaplamaları ile birebir örtüşmektedir. Bu sayede gerçek uydu hesaplamaları ile yapılan karşılaştırma ile yapılmış olan hesaplama ve boyutlandırma aracı sonuçlarının doğruluğunun gösterilmesi amaçlanmıştır.

Tablo 4.4. Uzayda yörüngesinde hizmet vermekte olan bir uyduya ilişkin batarya boyutlandırma değerleri

Batarya modülü	2 modül 12s3p	
Modül başına enerji (W.h)	4968	12s3p Modül Enerjisi (BOL hata olmadan)
Batarya için toplam enerji (W.h)	9936	Toplam Batarya Enerjisi (BOL hata olmadan)
Batarya için toplam enerji (W.h), kablolama kayıpları dahil	9767	Toplam Batarya Enerjisi (BOL hata olmadan, kablolama kayıpları dahil)
Batarya için toplam enerji (W.h), kablolama kayıpları, deşarj akım kayıpları dahil	9660	Toplam Batarya Enerjisi (BOL hata olmadan, kablolama kayıpları, deşarj akım kayıpları dahil)
Batarya için toplam enerji (W.h) (tüm kayıplar ve gerilim düşüm kaybı dahil)	9370	Toplam Batarya Enerjisi (BOL hata olmadan, kablolama kayıpları, deşarj akım kayıpları ve gerilim düşüm kaybı dahil)
<i>Nominal BOL DOD batarya hücre kaybı olmadan $P_{uydu}=5700W$</i>	70.97%	V _{hücre_max} 4.07 V
<i>Nominal BOL DOD 1 batarya hücre (3p) kaybı ile $P_{uydu}=5700W$</i>	71.84%	V _{hücre_max} 4.1 V
<i>Nominal BOL DOD 2 batarya hücre (3p) kaybı ile $P_{uydu}=5700W$</i>	75.10%	V _{hücre_max} 4.1 V

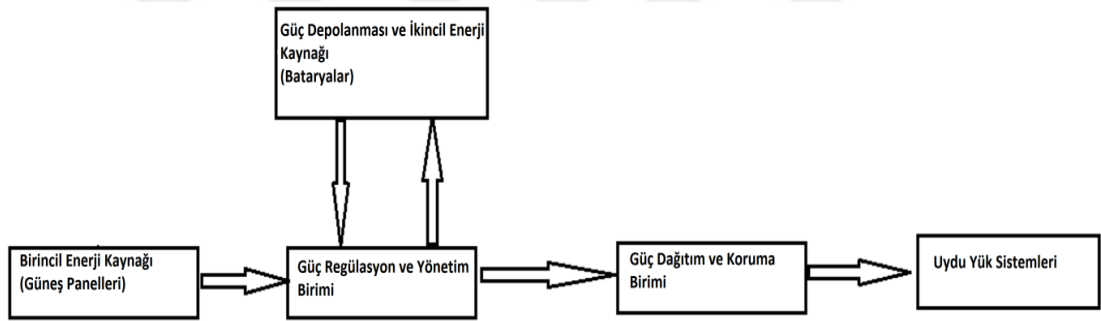
Tablo 4.5. Uzayda yörüngesinde hizmet vermekte olan bir uyduya ilişkin batarya boyutlandırma değerleri(devam)

EOL, Batarya için toplam enerjisi, (W.h), %2 döngü kayıpları ve %4 yaşlanma kayıpları ile	8808	Toplam Batarya Enerjisi (EOL hata olmadan, kablolama kayıpları, deşarj akım kayıpları ve gerilim düşüm kaybı dahil)
EOL, Batarya için toplam enerjisi, 1 hücre kaybı dahil (W.h), %2 döngü kayıpları ve %4 yaşlanma kayıpları ile	8702	Toplam Batarya Enerjisi (EOL 1 hücre paketi hatası ,kablolama kayıpları, deşarj akım kayıpları ve dahil
EOL, Batarya için toplam enerjisi, 2 hücre kaybı dahil (W.h), %2 döngü kayıpları ve %4 yaşlanma kayıpları ile	8328	Toplam Batarya Enerjisi (EOL 2 hücre paketi hatası, kablolama kayıpları, deşarj akım kayıpları ve dahil
<i>EOL DOD batarya hücre kaybı olmadan Puydu=5700W</i>	75.50%	Vhücre_max 4.07 V
<i>EOL DOD 1 batarya hücre (3p) kaybı ile Puydu=5700W</i>	76.42%	Vhücre_max 4.1 V
<i>EOL DOD 2 batarya hücre (3p) kaybı ile Puydu=5700W</i>	79.90%	Vhücre_max 4.1 V

BÖLÜM 5. HABERLEŞME UYDUSUNDA GÜÇ SİSTEMİ MODELLEMESİ

5.1. Giriş

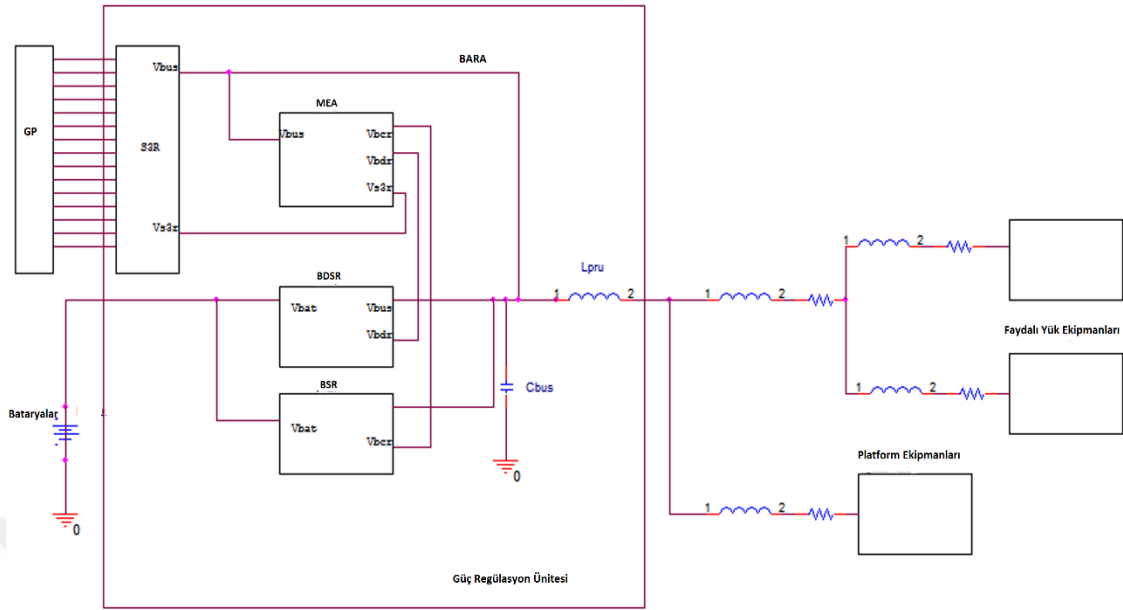
Birincil enerji kaynağı olarak kullanılan güneş panelleri, güneşten gelen enerjiyi elektriksel enerjiye çevirirler ve uydunun ömrü boyunca ihtiyaç duyacağı elektrik enerjisinin üretiminden sorumludurlar. Şarj edilebilen batarya sistemi ise güneş panellerinden üretilen enerjinin depolanması ve Eklips sezonları yada üretilen enerjinin yeterli gelmediği durumlarda ikincil enerji kaynağı olarak kullanılmaktadır.



Şekil 5.1. Haberleşme uydusu elektrik güç eistemi genel blok diyagramı.

Güç Regülasyon ve yönetim birimi, güneş panellerinden ve bataryalardan elde edilen elektriksel gücü regüle ederek sabit bir gerilim ile sistemin beslenmesini yönetmektedir. Güç regülasyon sistemi mimarisinde uydu platformuna bağlı olarak Direkt Enerji Transfer sistemi (DET) ya da Pik Güç izlememe Sistemi (PPT) olmak üzere iki tür topoloji kullanılmaktadır.

Uydu elektrik güç sistemi modellemesinin genel blok diyagramı Şekil 5.2.'de gösterilmiştir. Güneş panelleri direk olarak Güç regülasyon ünitesi içerisindeki güneş paneli regülatörüne bağlıdır.



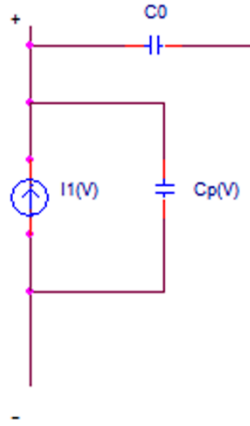
Şekil 5.2. Uydu elektrik güç sistemi modellemesi genel blok diyagramı.

Güç regülasyon ünitesi içerisinde yük anahtarlama birimi yanı sıra, sürekli olarak ana güç hattı gerilim değerini tanımlanan referans değerler ile karşılaştırarak güç sisteminin çalışma modunu belirleyen ana hata yükseltici (MEA), bataryaların şarj edilmesini sağlayan batarya şarj regülatörü (BSR) ve Eklips ve güneş enerjisinin yetersiz olduğu dönemlerde sisteme bataryalardan enerji beslemek için kullanılan, batarya deşarj regülatörleri (BDSR) bulunmaktadır.

5.2. Elektrik Güç Sistemi Güneş Panel Modellemesi

Güneş Panelleri güneş hücrelerinin seri olarak bağlanması ile hücre dizilerinden oluşmaktadır. Farklı güneş hücre tipleri mevcuttur. Güneş panel tasarımında, panel kütlesini de etkileyen güneş hücre verimi dikkate alınmaktadır. Yüksek verimli Gallium Arsenit (GaAS) güneş hücrelerinin kullanılması durumunda güneş panel boyutları oldukça azalmakta ve bu da uydu kütlesini doğrudan etkilemektedir. Bunun yanı sıra Silisyum (Si) güneş hücreleri verimi düşük fakat çok daha düşük maliyetli hücrelerdir.

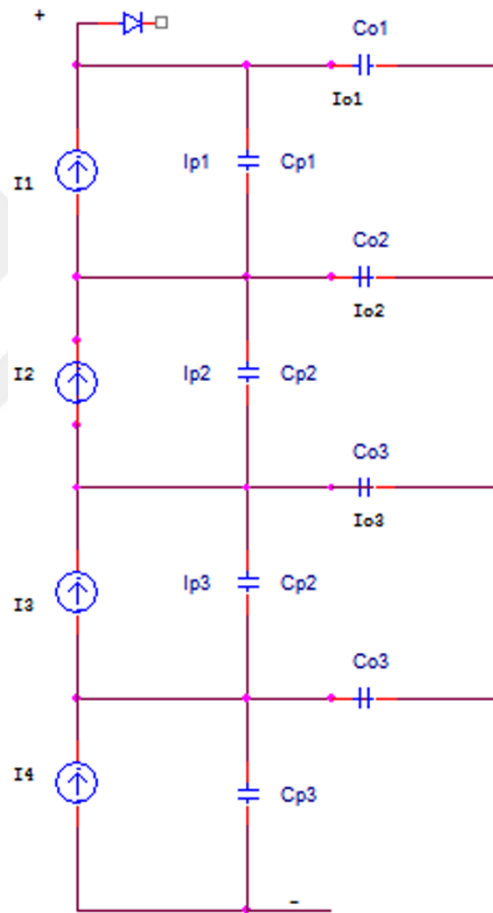
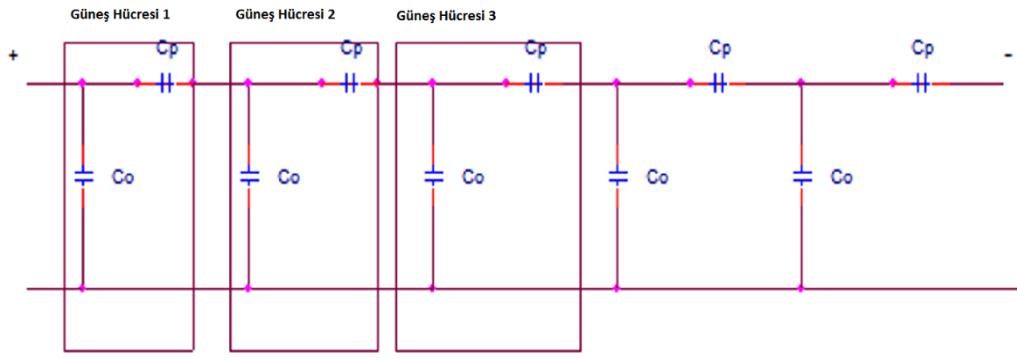
Güneş panelli modellemesinde güneş hücresi bazında modelleme yapılır ve güneşin radyasyon etkileri ve bozulmaları da dikkate alınarak hesaplamalar yapılmaktadır.



Şekil 5.3. Bir güneş hücresi modellemesi.

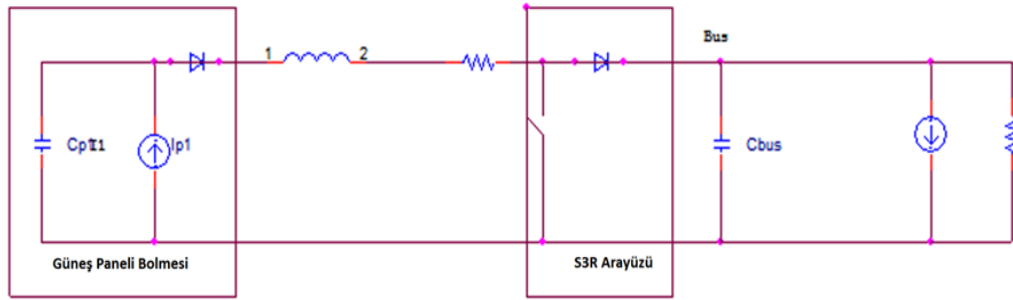
Modellemede kullanılan güneş hücresi modeli Şekil 5.3. 'de verilmiştir. Elektriksel devrede verilmiş olan C_0 kapasitans değeri $15\text{pF}/\text{cm}^2$ olarak alınmıştır. C_p kapasitansı voltaj ile bağlantılıdır ve düşük voltajlar için $C_p = 1.2 \mu\text{F}$ olarak hesaplanmıştır Eşdeğer kapasitans C_{eq} değeri $2.1\mu\text{F}$ olarak alınmıştır.

Şekil 5.4.'de gösterildiği gibi güneş paneli modellemesinde de yapıldığı gibi, panel tasarımında güneş hücrelerinin seri olarak bağlanması ile hücre dizeleri ve hücre dizelerinin paralel bağlanması ile de panel bölümleri oluşturulur. Tasarımda, uydunun güç ihtiyacına göre güneş panel bölümleri dize sayılarına göre hesaplanarak tasarlanır. Çalışmanın konusu olan elektrik güç sistemi modellemesi de bu açıdan tasarım öncesindeki çalışmalara büyük katkı sağlamaktadır. Ön tasarım aşamasında bu modelleme sayesinde güneş panellerinin boyutlandırılmaları genel olarak yapılarak uydunun ihtiyacına göre gereken güç beslemesi hesaplanabilmektedir.



Şekil 5.4. Bir Güneş paneli bölümünün modellenmesi.

Çalışmadaki modellemede kullanılan ve güneş hücre dizilerinden oluşan bir güneş paneli bölümünün arayüz diyagramı aşağıdaki Şekil 5.5.'de sunulmuştur.

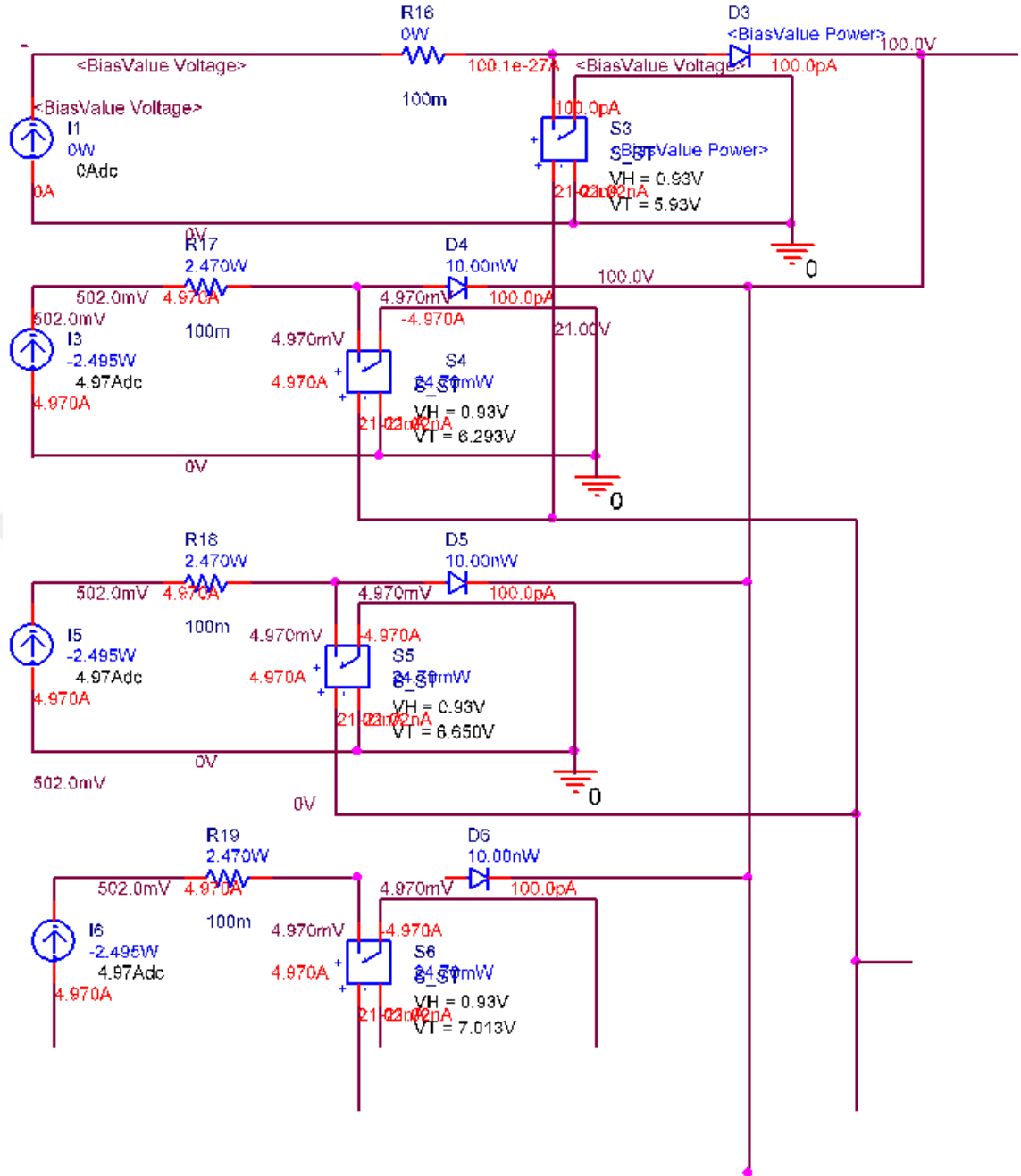


Şekil 5.5. Güneş panel bölümü arayüz diyagramı

Güneş panel bölüm bağlantılarının ayrılması sırasında enerji yayılımı olur ve bu güneş paneli regülatörü tarafından sınırlandırılır. Bu olayda oluşan enerji aşağıdaki formül ile hesaplanır. Bu değer isterlere göre 17.5 W altında limitlenmelidir.

$$P_{FET} = RI^2 + fE_{kapama} \leq 17.5w \quad (5.1)$$

Kapalı konumdan açık konuma geçişte ise C_p den dolayı bir açılma gecikmesi oluşur. Çalışmada yapılan Güneş panel P-spice modellemesinin ara yüz bağlantıları ile aşağıda sunulmuştur. Modellemedeki tüm panel bölümleri kısaltılarak Şekil 5.6.'da gösterilmiştir.



Şekil 5.6. Elektrik güç sistemi güneş paneli P-Spice modellemesi.

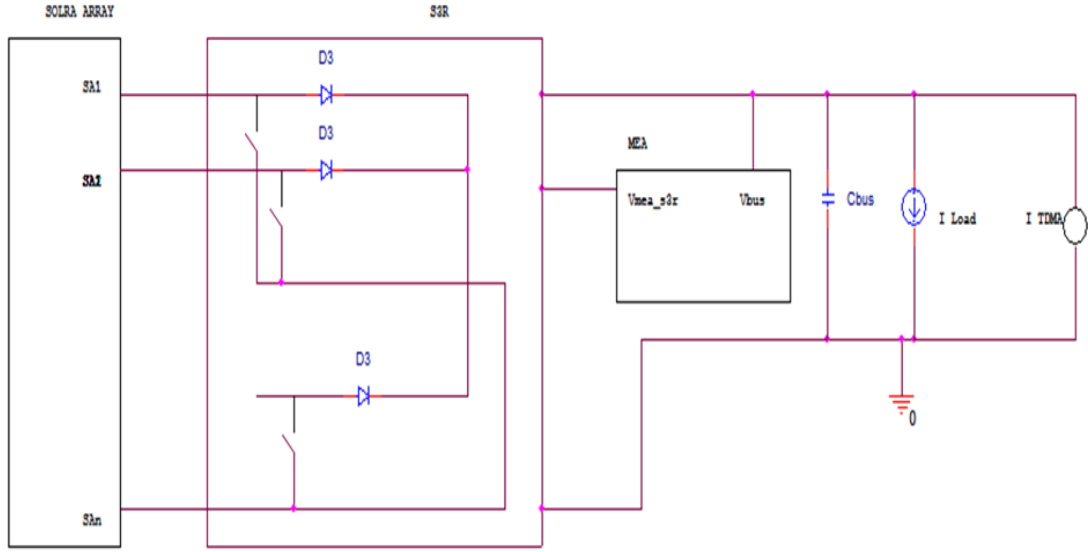
5.3. Uydur Elektrik Güç Regülasyon Sistemi Modellemesi

Güneş panelleri tarafından üretilen ve bataryalarda depolanan elektriksel enerji uydur yük sistemine uydur güç regülasyon sistemi tarafından regüle edilerek verilmektedir. Bu sistem güç regülasyonu olan haberleşme uyduları için uygulanmaktadır. Daha

küçük ve daha az güç gerektiren uydularda regüle edilmeden güç beslemesi sistemi de uygulanabilmektedir.

Haberleşme uyduları güç regülasyonunda güneş paneli tarafından yapılan regülasyonda güneş panel gücü uydu yük tüketimi ile karşılaştırılır. Eğer uydu yükü tarafından talep edilen yeterli güç güneş panelleri tarafından sağlanabiliyor ise regülasyon şönt bağlantılar üzerinden sağlanır (S3R mod). Eğer güneş panelleri tarafından üretilen güç uydu için yeterli değil ise, bu durumda devreye batarya deşarj regülatörleri devreye girer (BDSR mod) ve sistem hem güneş panelleri tarafından hem da bataryalar tarafından beslenir. Güneş panellerindeki tüm panel bölümleri uydu güç barasına bağlanır ve aynı zamanda bataryalar deşarj olmaya başlar. Bu fazdan sonra güneş panellerince beslenen enerji uydu yükleri için yeterli gelmeye başladığı durumda bataryalar deşarj olma modundan tekrar bir sonraki duruma dolu olarak hazır olmak için şarj olma durumuna geçer. Böylece batarya şarj regülatörleri (BCR) devreye girerek bataryalar doldurulmaya başlanır. Yani bu durumda güneş panelleri hem uydudaki yükü besler aynı zamanda bataryaları şarj eder. Bataryalar tam şarj olduktan sonra ise tekrar S3R moda geçilir ve eğer uydunun ihtiyacından fazla olarak güneş panelleri tarafından güç beslemesi yapılıyor ise güç besleme dengesinin sağlanması amacı ile S3R modda bazı güneş panel bölümleri güç barasından ayrılarak güç beslemesi dengelenir.

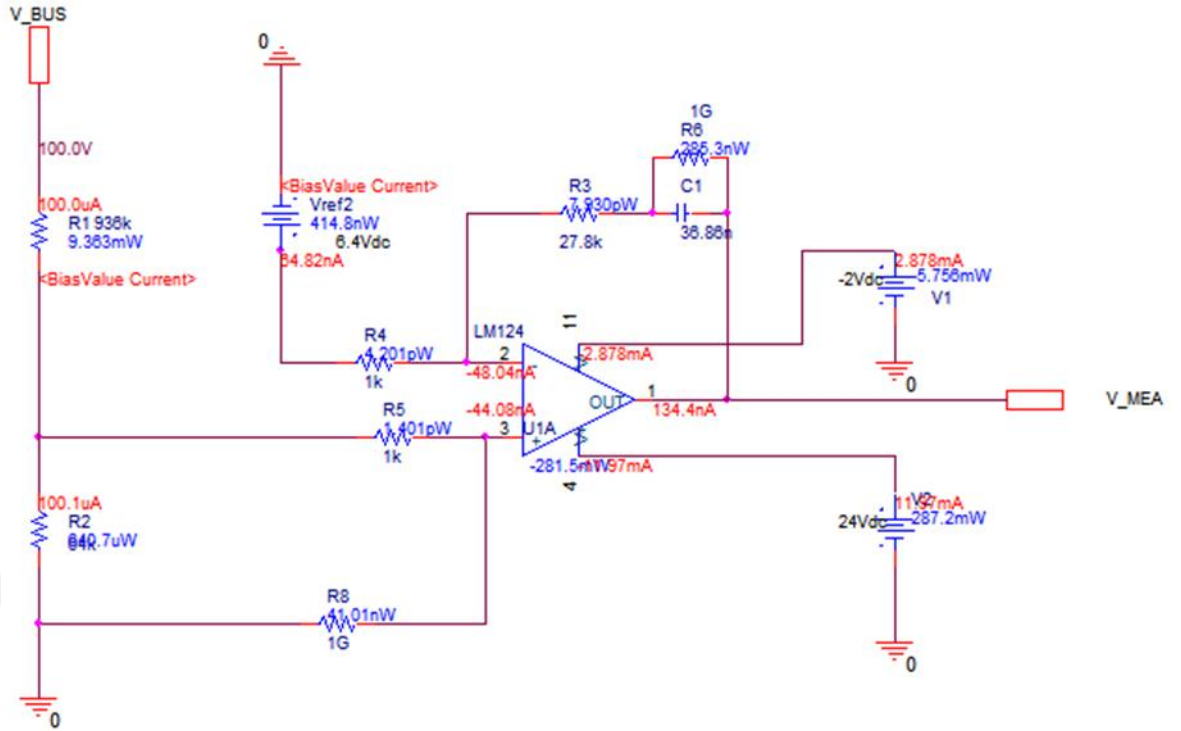
Şekil 5.7.'de BDSR ve BCR yapısı olmadan Güneş paneli ile direk ara yüz bağlantılı olarak S3R mod modelleme blok diyagramı gösterilmiştir. Regülasyon metodolojisinde her bir regülasyon kaynağı ana hata yükselteci (MEA) gerilimi tarafından kontrol edilen sabit akım jeneratörü gibi davranır. MEA bara voltajındaki değişiklikler ile ana bara akım değişimlerini algılar ve ana bara akımını dengelemek için güç kaynaklarındaki akımı regüle eder, düzenler. Akım dengesine bağlı olarak ana güç barası ya şönt bağlantılar tarafından (S3R mod), ya batarya şarj regülatörü tarafından (BCR mod) ya da batarya deşarj regülatörü (BDSR mod) tarafından kontrol edilir.



Şekil 5.7. S3R Mod modellemesi

MEA, güvenilirliği artırmak için birbirinden bağımsız aynı anda çalışan üç kanaldan oluşmaktadır. Her bir kanalın kendi referans gerilim değeri ve ana güç hattı girişi bulunmaktadır. Çıkış değeri, üç bağımsız kanaldan orta değer seçilerek belirlenir.

Kanallar ana güç hattı gerilimini kendi içlerinde değerlendirip güneş paneli regülatörü ve BDSR regülatörlerine gönderirler. Aşağıdaki Şekil 5.8.'de ana hata yükselteci (MEA) çalışmada yapılan hali ile P-spice modellemesi verilmiştir.



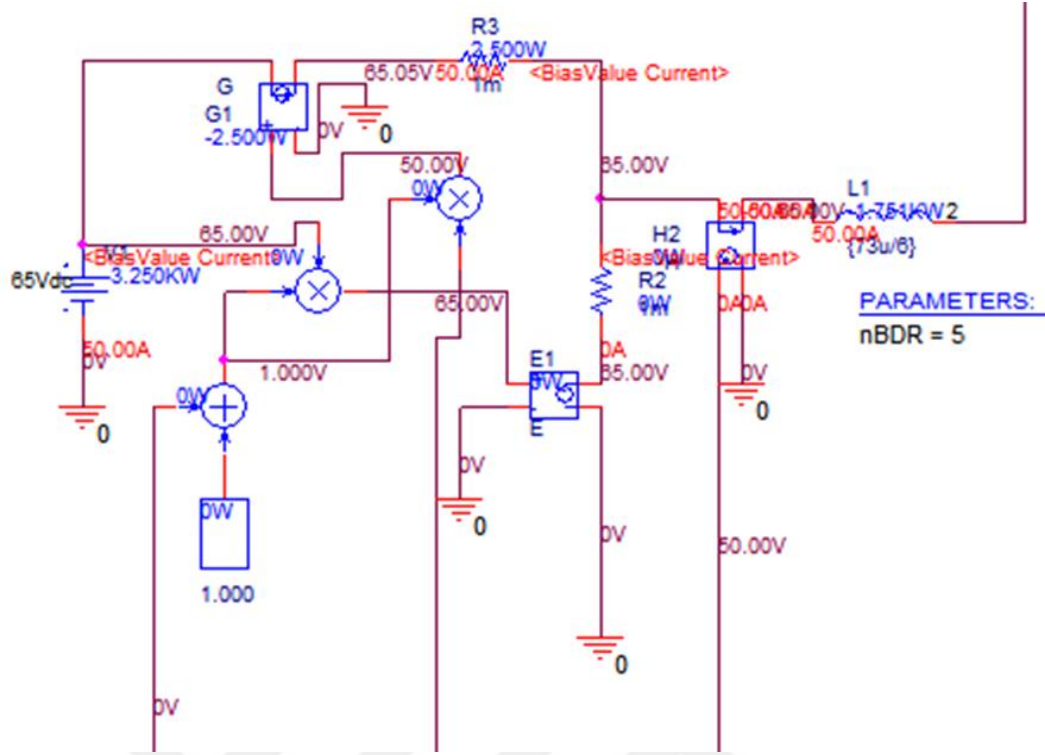
Şekil 5.8. MEA P-Spice modellemesi.

Yukarıda da anlatıldığı gibi regülasyon sistemi çalışmasında BDSR mod da güneş panellerinden gelen enerji gittikçe azalır, batarya şarj akımı da sıfır olduktan sonra artık bataryalar deşarj olmaya başlar. Güneş ışığı kaybolduğunda uydu yükü tamamen bataryalardan karşılanır.

$$I_{SA} + I_d = I_L \quad (5.2)$$

$$I_{SA} = 0 \rightarrow I_d = I_L \quad (5.3)$$

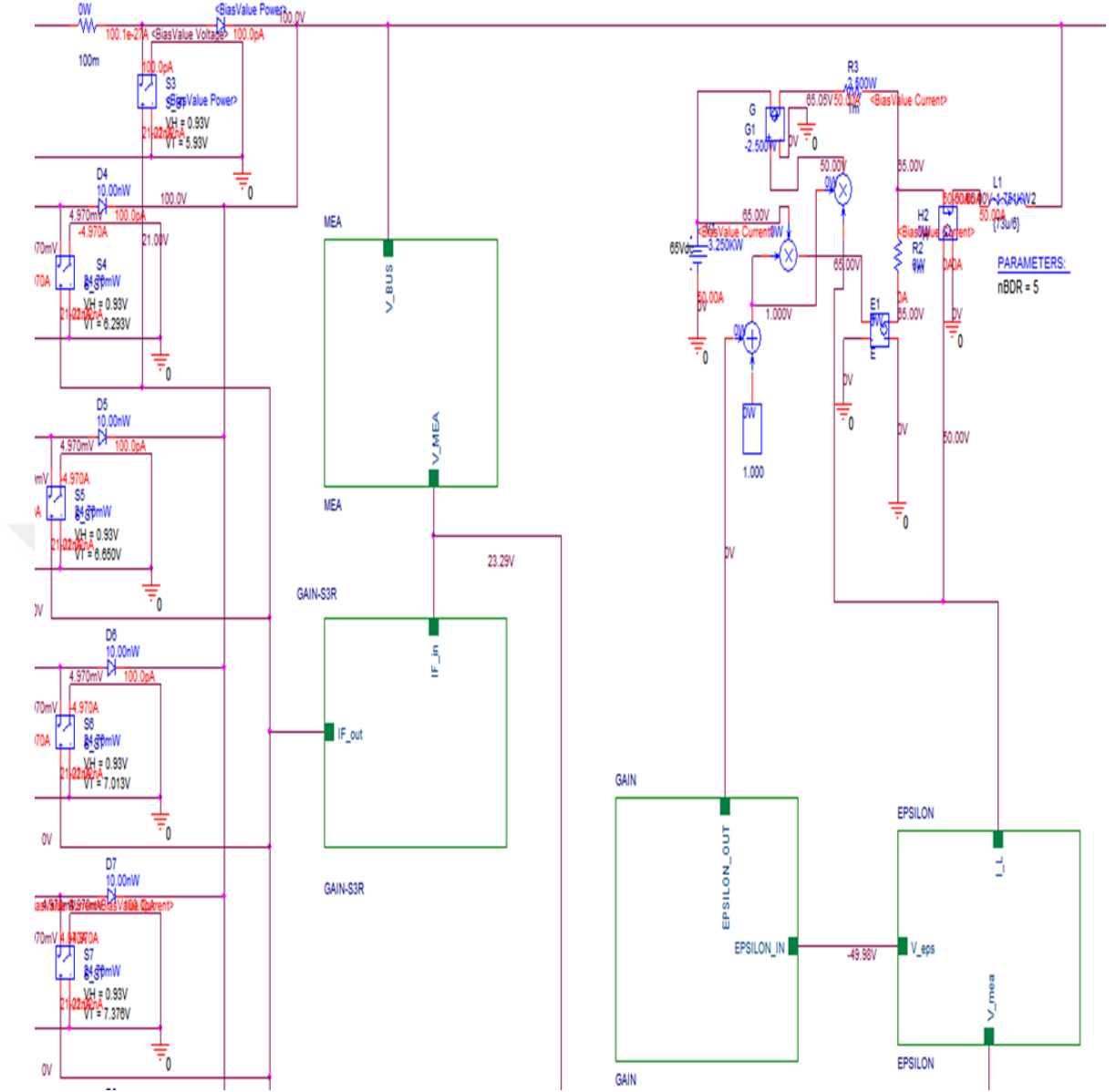
Ana güç hattı regülasyonu “Id” tarafından yapılmaktadır.



Şekil 5.9. BDSR P-Spice modellemesi.

Tasarım yaklaşımı olarak aynı zamanda çalışmada yapılan modellemede tüm sistem en kötü senaryo ya göre tasarlanır. Bu açıdan yapılan modellemede uydu güç regülasyon sistemi açısından en kötü senaryo ve modlar kullanılmıştır.

Şekil 5.10'da uydu güç regülasyon ünitesinin P-spice modellemesi verilmiştir. Gösterimde ise modellemede kullanılan güneş bölümlerinin bir bölümü gösterilmiştir. Ayrıca ilgili şekilde yük tarafı ara yüz bağlantıları bulunmamaktadır. İlerideki başlıklarda bu kısma ilişkin P-spice modellemesi ayrıca gösterilmiştir.

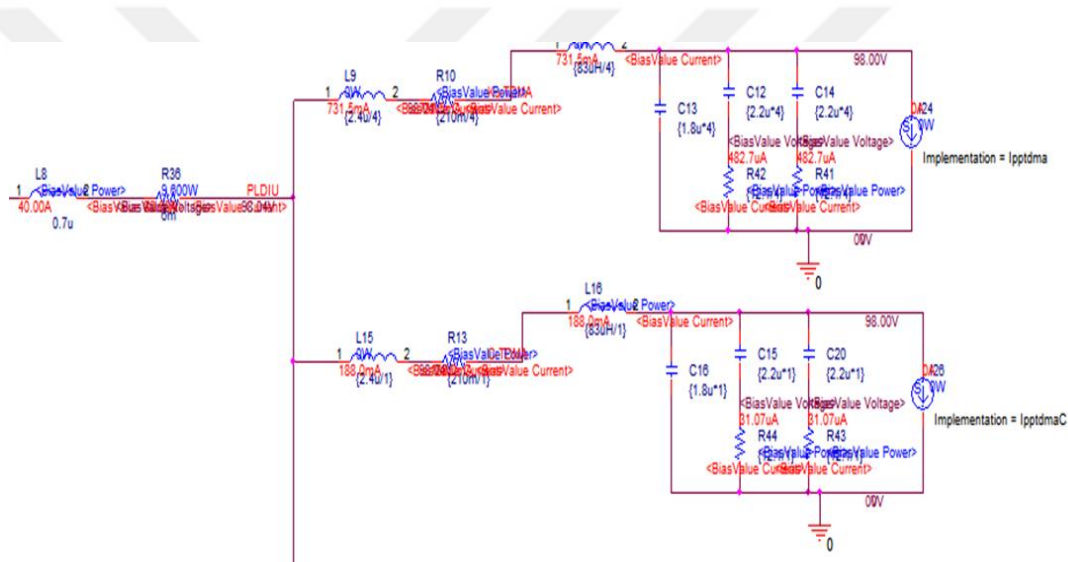


Şekil 5.10. Uydu güç regülasyon sistemi P-Spice Modellemesi.

5.4. Uydu Yük Sistemi Modellemesi

Yüksek güç tüketen haberleşme uydularında, yüksek güç ihtiyacı olan ekipmanlar faydalı yük modülü denilen ana haberleşme işleminin yapıldığı kısımda bulunmaktadır. Tekrarlayıcı alt sistemi ve antenler, haberleşme uydularının iletişim görevlerini gerçekleştirmesini sağlayan, ‘faydalı yük’ (payload) olarak adlandırılan sistemini oluştururlar. Uydu tekrarlayıcı alt sistemi, uydunun giriş ve çıkış anten portları arasında kalan, iletişim sinyallerinin istenilen frekans planına göre kanallara ayrılması ve güçlendirilerek belirlenen anten çıkış portlarına gönderilmesi görevini

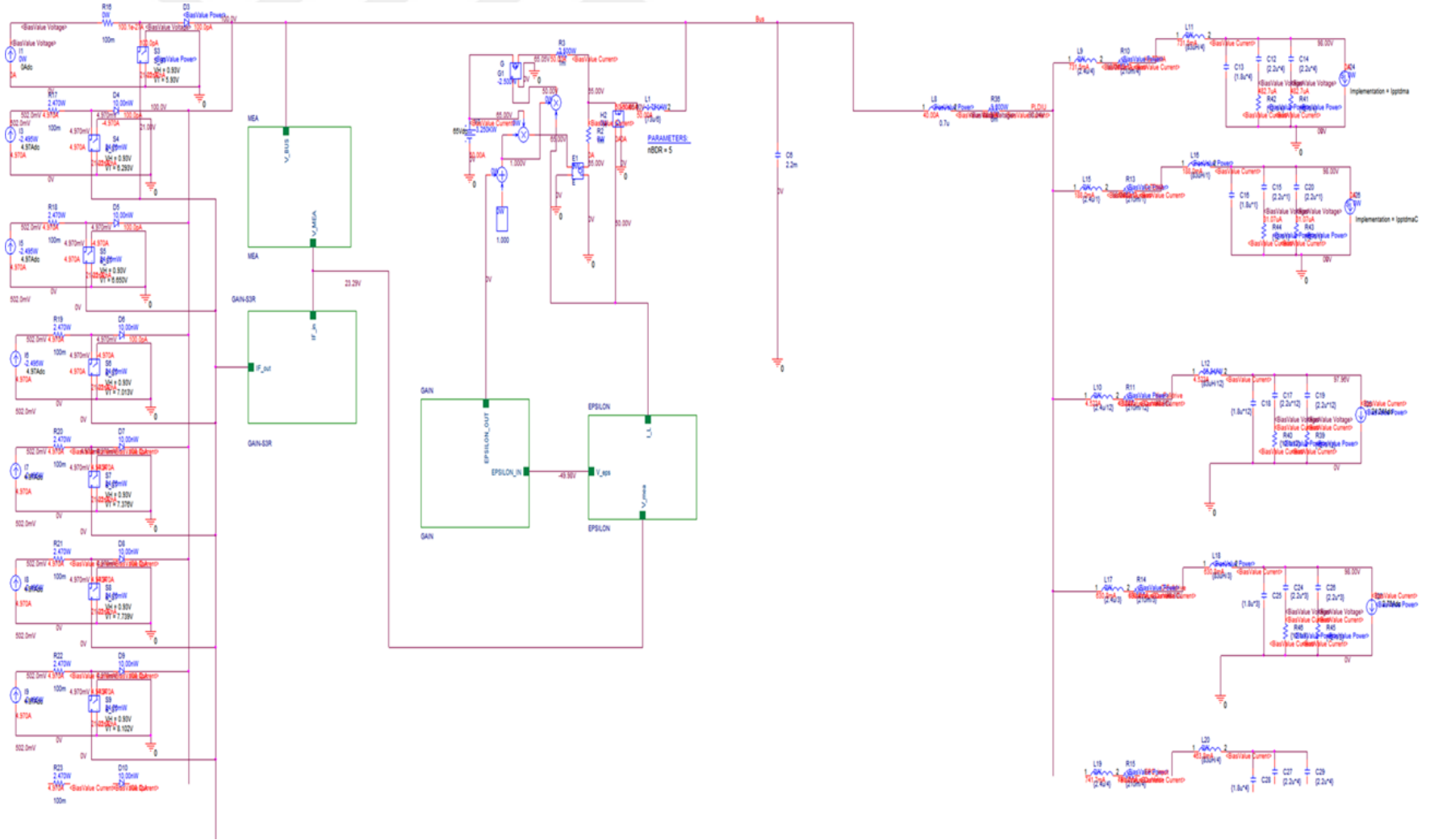
yapan birimdir. Tekrarlayıcı sistemleri uydu operatörlerinin kullanma hakları bulunduğu yörünge parametrelerine ve kendi müşteri portföylerine göre belirlediği spesifikasyonlar doğrultusunda şekillendirilirler. İlk aşamada, en önemli tekrarlayıcı sistemi özellikleri uydunun görevini belirleyen parametrelerdir. Alış-veriş frekans bantları, kapsama alanları, kanal (transponder) sayıları, kanal frekansları, tekrarlayıcı sistemi tüketimi gibi değerler haberleşme uydularının görevini karakterize eder ve ana dizayn buna göre şekillenir. İkinci aşamadaki performans spesifikasyonları ise EIRP, G/T, kazanç doğrusallığı, bant dışı sinyallerin zayıflatılması gibi RF performansına yönelik spesifikasyonlardır. Bunlar da detaylı bütçe analizleri ile ekipman bazına indirgenerek ekipman üreticilerine aktarılır ve ekipmanlar buna göre dizayn edilir.



Şekil 5.11. Faydalı yük elektrik güç ayarlayıcısı P-Spice modellemesi.

Haberleşme uydusu elektrik güç sistemi, faydalı yük modülündeki ekipmanların en kötü senaryodaki çalışma prensiplerine göre tasarlanır ve modellemesi de bu prensibe göre yapılmıştır. Haberleşme uydusu tekrarlayıcı sisteminde birçok karmaşık ekipman kullanılmaktadır. Tüm bu ekipman sisteminin modellemede kullanılması efektif olmayacağından, en kötü senaryo prensibine göre en çok yük tüketen birim olarak TWT için elektrik güç ayarlayıcısı (EGA) P-Spice modellemesinde kullanılmıştır.

Detayları anlatıldığı üzere çalışmaya konu olan ve haberleşme uydularında en önemli alt sistem olan uydu güç sistemi P-spice modellemesinin tüm bileşenleri ile tasarlanmış hali Şekil 5.12.'de sunulmuştur.



Şekil 5.12. Uydur Elektrik Güç Sistemi P-Spice Modellemesi

BÖLÜM 6. MODELLEME ANALİZ SONUÇLARI VE DEĞERLENDİRMELER

Yerle eş yörünge (GEO) Haberleşme uyduları karmaşık birçok farklı yapıda elektronik sistemleri içermektedir. Günümüzün teknolojileri ile GEO Haberleşme Uydularının uzaydaki operasyonel ömürleri 30 yıla (fırlatıcıdan gelen avantaj ile) kadar çıkmış olduğu düşünüldüğünde, bu farklı yapı ve özellikteki elektronik sistemlerin birbirleri ile uyumlu olarak çalışabilmeleri çok büyük önem arz etmektedir.

Haberleşme uyduları, birçok karmaşık alt sistemin bir arada çalıştığı bir sistemdir. Elektrik güç alt sistemi ise tüm bu alt sistemler ile bağlantısı olan ve uydunun maliyetini, kütlesini ve uydu tasarımını doğrudan etkileyen en önemli uydu alt sistemidir. Birçok alt sistemi olan uydunun sistem seviyesinde modellenmesinin yapılması mümkün değildir. Fakat uydu alt sistem modelleri yapılarak ön tasarım aşamasında en optimum tasarım seçeneklerin değerlendirilmesine imkân verecek imkanlar mevcuttur.

Bu çalışmada yapılan uydu elektrik güç sistemi modellenmesi ile uydu tasarımında erken fazlarda uydunun en maliyetli, kütle bakımından en ağır alt sistemi olan elektrik güç sistemi analizi yapılabilmekte bu sayede yapılan tasarımın belirlenen tasarım isterler ile uyumlu olup olmadığı değerlendirilebilmektedir.

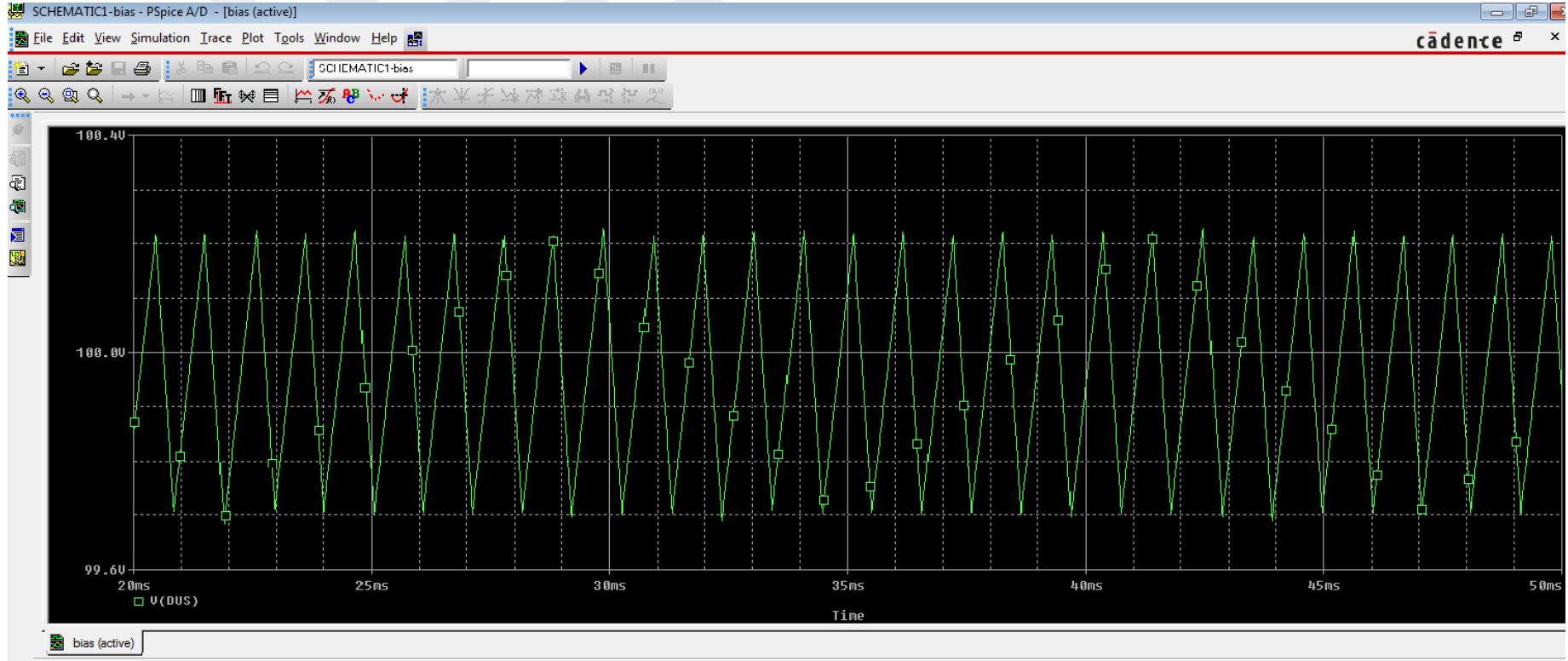
6.1. Uydu Güç Barası Gerilim Analizleri

Haberleşme uydularında tam regülasyonlu ana güç hattı kullanılmaktadır. Gün ışığında güneş panellerinden gelen, eklips dönemlerinde ise bataryadan gelen güç düzenlenerek sabit ve kararlı gerilim değeri altında ekipmanlara dağıtılması gerekmektedir.

Yüksek güç ihtiyacı olan haberleşme uydularında üreticiler 100 V bara gerilimini tercih etmektedirler. Dolayısıyla uydunun enerji kaynağı olan güneş panelleri ve bataryalarda oluşan farklı gerilimler $100 \pm 2V$ gerilim değerine regüle ederek elektrik güç sistemini beslenmektedir.

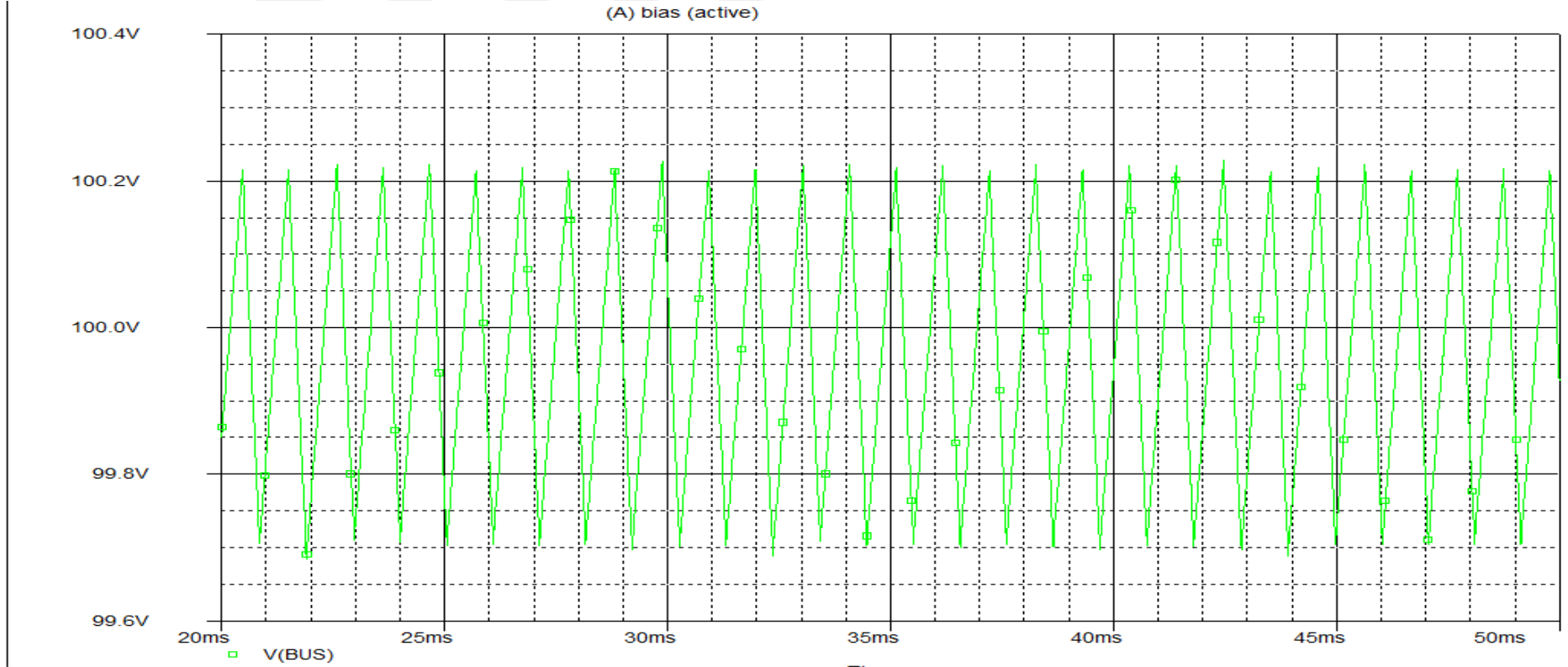
Yapılmış olan elektrik güç sistemi modellemesi, güç bara gerilim değerlerinin istenen değerleri arasında kalıp kalmadığını analiz etmeye imkân vermektedir. Dolayısı ile tasarım aşamasındaki uydu elektrik güç sisteminin istenen gerilim değerlerini regüle etme kabiliyetinde olup olmadığı irdelenebilmektedir.

Şekil 6.1.'de elektrik güç sistemi modellemesinin güç bara gerilimi analiz değerleri (a) P-spice programı ara yüz gösterimi halinde ve, (b) çıktı formatında gösterilmektedir.



(a)

Şekil 6.1. Elektrik güç sistemi modellemesi güç barası gerilim değerleri (a) P-spice ara yüz görüntüsü, (b)çıkıtı formatı



(b)

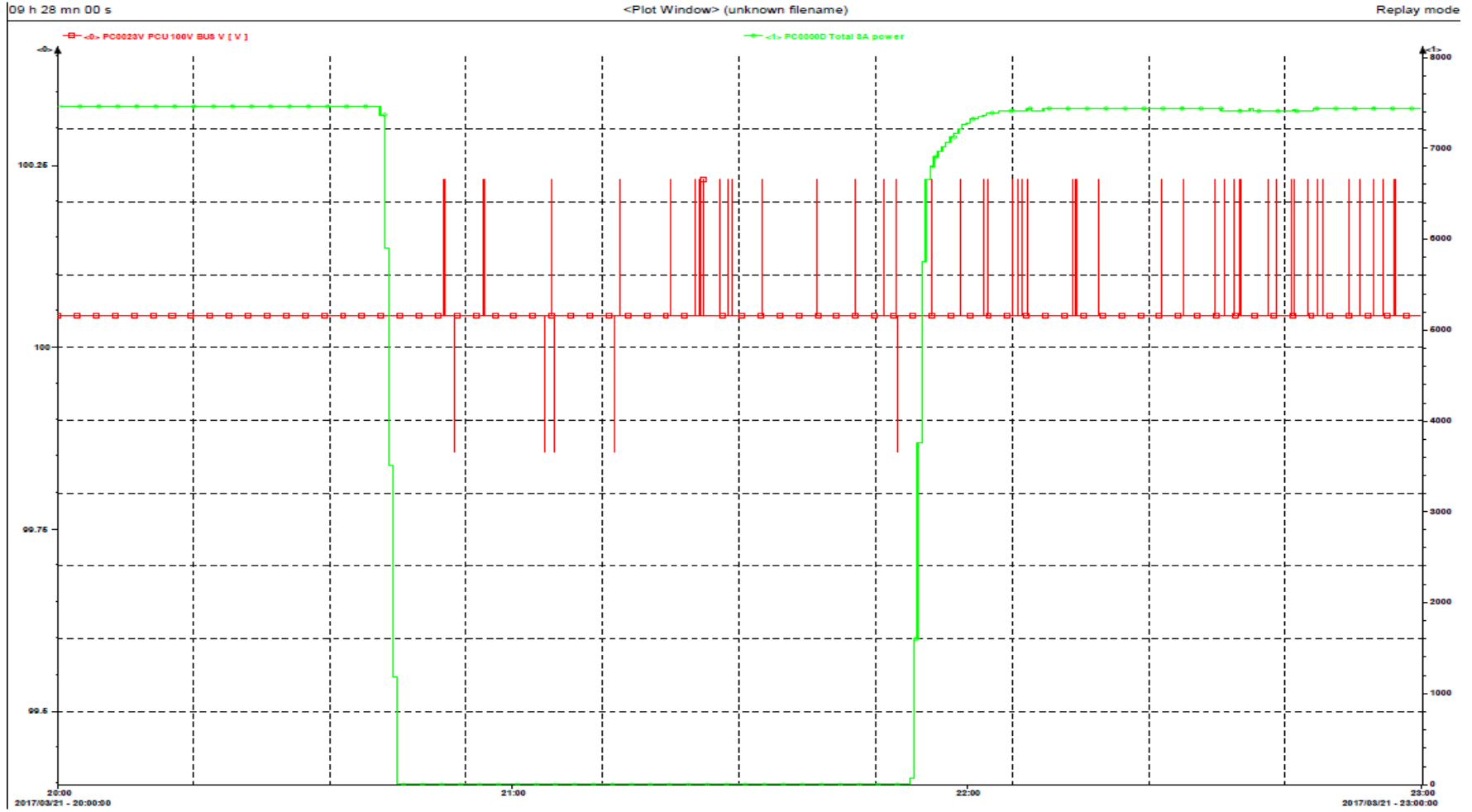
Şekil 6.1. (Devamı) Elektrik güç sistemi modellemesi güç barası gerilim değerleri (a) P-spice ara yüz görüntüsü, (b)çıktı formatı.

Analiz sonuçlarından görüleceği gibi elektrik güç sistemi bara gerilim değeri 99.71 V– 100.22 V aralığında değişmektedir. Bu, sistem gereksinim değeri olan $100 \pm 2V$ gerilim değerini sağlamaktadır.

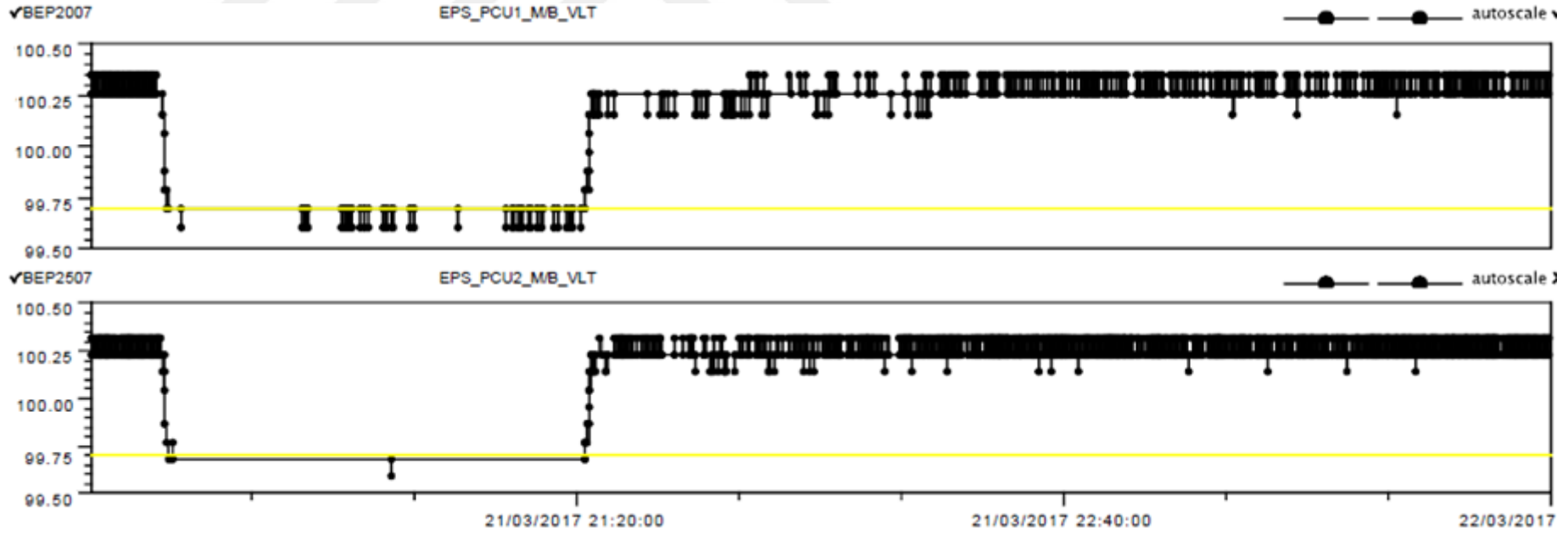
Diğer yandan modelleme doğruluğunun yapılması amacı ile, hâlihazırda uzayda yörüngesinde hizmet vermekte olan uydudan bara gerilim değeri verileri alınmıştır. Şekil 6.2.'de gösterilen uzayda çalışan uydu-1'den (Türksat uydusu) alınan bara gerilim değerlerinde, uydu bara geriliminin 99.85 V – 100.22 V aralığında değiştiği görülmektedir.

Farklı bir uydu üreticisi tarafından tasarlanmış ve uzayda hâlihazırda hizmet vermekte olan başka bir uydudan alınan gerçek bara gerilim değerleri Şekil 6-3'de verilmiştir. Uydu 2'den (Türksat uydusu) alınan bara gerilim değerlerinde 99.75 V – 100.30 V değeri arasında değiştiği görülmektedir.

Elde edilen sonuçlara göre, yapılmış olan elektrik güç sistemi modellenmesi ile elde edilen analiz sonuçları gerçek uydu verileri ile örtüşmektedir. Gerçek uydu verileri ile yapılan bu karşılaştırma ile yapılan modellemenin doğruluğunun gösterilmesi amaçlanmıştır.



Şekil 6.2. Uydu 1 güç barası gerilim değeri telemetri verisi.



Şekil 6.3. Uydu 2 güç barası gerilim değeri telemetri verisi.

6.2. Uydu Elektrik Güç Sistemi Elektromanyetik Uyumluluk (EMC) Analizleri

Uyduların uzay şartlarında sağlıklı olarak hizmet etmesi ve verimli olarak çalışması için uydudaki elektrik güç kaynaklarının neden olduğu elektromanyetik etkileşim belli limitler altında olmalıdır. Haberleşme uydularında elektriksel güç beslemesi, regüle edilmiş ana güç hattı ile sağlanmaktadır. Bu çalışma kapsamında geliştirilen elektrik güç sistemi modellemesi ile haberleşme uydularında kullanılan elektrik güç sistemin farklı faydalı yükler için elektromanyetik emisyon/duyarlılık gibi birincil kritik tasarım değerlerinin elde edilmesini sağlamaktadır. Modellemenin modüler mimarisi ile uydularda kullanılabilen farklı görev faydalı yükleri tanımlanabilmekte ve uydu güç sistemi üzerinde istenen elektriksel veriler elde edilip ve oluşabilecek muhtemel problemler önceden bilgi sahibi olmak mümkün olmaktadır.

Model ile farklı varyasyonlardaki görev yükü ekipmaları, uydu elektriksel güç kaynakları, güç regüle birimlerinden oluşmaktadır. Bu modelleme sayesinde planlanan tasarımın iletkenlik yoluyla yayılım (conducted emission) durumu en kötü senaryoya göre ele alınabilmekte ve iletkenlik yolu ile oluşan yayılımın sistem içerisindeki alınganlık değerleri ile karşılaştırmaları yapılmaktadır. Diğer yandan, mevcut hali ile hazırda uzayda çalışır durumda olan bir uydunun gerçek verileri ile modelleme sonuçları karşılaştırılarak yapılan modellemenin doğruluğunun gösterilmiştir.

Haberleşme uyduları gibi yüksek elektriksel güç ihtiva eden sistemlerde elektromanyetik uyumluluk (EMC) çok büyük önem arz etmektedir. Birçok farklı karakteristikte elektronik devre ve sistem içeren yapıların yukarıda tarif edilen elektromanyetik olarak uyumlu bir ortamda çalışabildiklerinden emin olunması gerekmektedir. Özellikle Haberleşme Uydularında uzay ortamı koşulları düşünüldüğünde diğer bir deyişle bu elektronik sistemlere uydunun fırlatılmasından sonra hiçbir müdahale yapılmıyacağı göz önüne alındığında Elektromanyetik Uyumluluk (EMC) analizlerinin doğru bir şekilde yapılmasının çok önemli olduğu görülmektedir.

EMC analizlerinin amacı en kötü durum senaryoları için ana güç sistemindeki yayınımları değerlendirebilmektir. Bu yayınımlardan en kolay oluşabilen iletken yolu

(conducted emissions, CE) ile yayınımdır. Bu analizler ile iletkenlik yolu ile yayının değerleri elde edilir ve daha sonra ise bu değerler tanımlanmış olan güç sistem ekipmanlarının iletken yayınımlı alınganlık (conducted susceptibility, CS) değerleri ile karşılaştırılır.

6.2.1. Elektrik güç sistemi modellemesi iletkenlik yolu ile yayının parametreleri

Haberleşme Uyduları ana güç hattı kullanıcıları iki guruba ayrılmaktadır. Bunlar platform kullanıcıları ve faydalı yük kullanıcılarıdır. Haberleşme uydularında platform ekipmanlarının uydudaki toplam iletkenlik yolu ile yayınına nominal katkısı faydalı yük ekipmanların katkısı ile karşılaştırıldığında ihmal edilebilir mertebelerde olmaktadır. Bu nedenle yapılan analizlerde faydalı yük ekipmanı olan Elektrik Güç Ayarlayıcı (EGA), yayının üreten tek ana güç hattı kullanıcısı olarak varsayılmaktadır. Bununla beraber iletkenlik yolu ile yayınımlı boyutlandırılan tüm sistem parçaları ise şu kısımlardan oluşmaktadır.

- a. Güç Regülasyon Ünitesi (GRU)
- b. GRU ve Faydalı Yük Ara Dağıtım Ünitesi (FYDU) arasındaki kablaj
- c. Elektrik Güç Ayarlayıcısı(EGA) ile FYDU arasındaki kablaj
- d. Ana güç hattına bağlı EGA giriş filtresi

6.2.1.1. Güç regülasyon ünitesi parametreleri

İletkenlik yolu ile yayının üzerine etkisi olan Güç Regülasyon ünitesi parametreli şunlardır:

- a. Güç barası kapasitans değeri.
- b. Batarya karakteristikleri.

- c. Güneş panel karakteristikleri.
- d. Güç regülasyon ünitesi fonksiyon modları (intra-domen, inter-domen geçişleri).

6.2.1.2. Elektrik güç ayarlayıcısı (EGA) parametreleri

Uydunun haberleşme sistemi olan faydalı yük sistemindeki elektrik güç ayarlayıcısı, ilerleyen dalga tüpünün (TWT) gereksinim duyduğu yüksek gerilim değerini sağlar. Bu bakımdan EGA yüksek verimlilikteki bir gerilim çeviricisi olarak tanımlanır. Uydu literatüründe EGA ve TWT ikilisine birlikte ilerleyen dalga tüpü amplifikatörü (TWTA) denmektedir. TWTA ise haberleşme uydularında gerekli olan yüksek çıkış gücünü sağlamak için yaygın olarak kullanılan yüksek güç amplifikatörüdür. Elektrik güç şartlandırıcısının iletkenlik yolu ile yayınının iki farklı nedeni olabilmektedir.

- a. DC/DC dönüştürücüler tarafından üretilen parazitik akımlar.
- b. EGA giriş filtresi tarafından filtre edilen darbeli çalışma modundan (Zaman bölmeli çoklu erişim (TDMA) çalışma) kaynaklanan akımlar.

6.2.1.3. Tam yükte çalışma

DC/DC dönüştürücü 20 kHz den daha yüksek frekanslarda çevirirken, DC/DC dönüştürücünün çalışması nedeni ile oluşabilen parazitik akımlar birkaç kHz olarak bir spektral etki alanı oluştururlar. Normal yükte çalışmada elektrik güç ayarlayıcısı için tanımlanmış olan maksimum iletkenlik yolu ile yayınımlar şu şekildedir:

- a. 30Hz den 100 kHz e kadar 90dB μ Ap
- b. 100kHz den 10 MHz'e kadar -20dB/onluk periyod
- c. 10MHz den 50 Mhz'e kadar 50 dB μ Ap

Güçleri 100 W dan düşük olan ekipmanlar ve diğer uydu ekipmanları için tanımlanan maksimum spesifikasyonlar bu değerlerden 10dB düşüktür.

Modellemede hesaplamalar bu spesifikasyonlara dayalı olarak yapılmıştır.

6.2.1.4. Darbeli çalışma

Tüp amplifikatörlerin darbeli akımı EGA giriş filtre çıkışındaki akım jeneratörü ile modellenmiştir.

Aşağıda verilen bağıntı bu akımın pik-pik genliğini vermektedir.

$$i_{PP} = (P_{TamYük} - P_{boş}) / V_{EPC} \quad (6.1)$$

6.2.1.5. İlerleyen dalga tüpü amplifikatörleri (TWTA) karakteristikleri

İlerleyen dalga tüpü amplifikatörleri, (Doğrusallaştırılmış Kanal Amplifikatörü (LCamp) + Elektrik Güç Ayarlayıcısı (EGA) + İlerleyen Dalga Tüpü (TWT)) için belirlenmiş olan genel özellikler Tablo 6-1 de verilmiştir.

Tablo 6.1. TWTA Karakteristikleri.

	Kurulu TWT Sayısı	Operasyonel TWT Sayısı	Tam Yükte (W)	Boşta Çalışma (W)
Ku-band	20	16	198	65
C-band	5	4	90.75	29.8

6.2.2. Dalgalanma Analizleri

Dalgalanma analizinde, Haberleşme Uyduları güç sistemindeki tüm bileşenlerin tek bir model içerisinde yüksek güç çeken faydalı yük ekipmanların en kötü çalışma senaryoları için TDMA modda üretilen güç barası dalgalanması ekipmanların alınganlık (CS) değerlerine göre karşılaştırılması yapılmıştır.

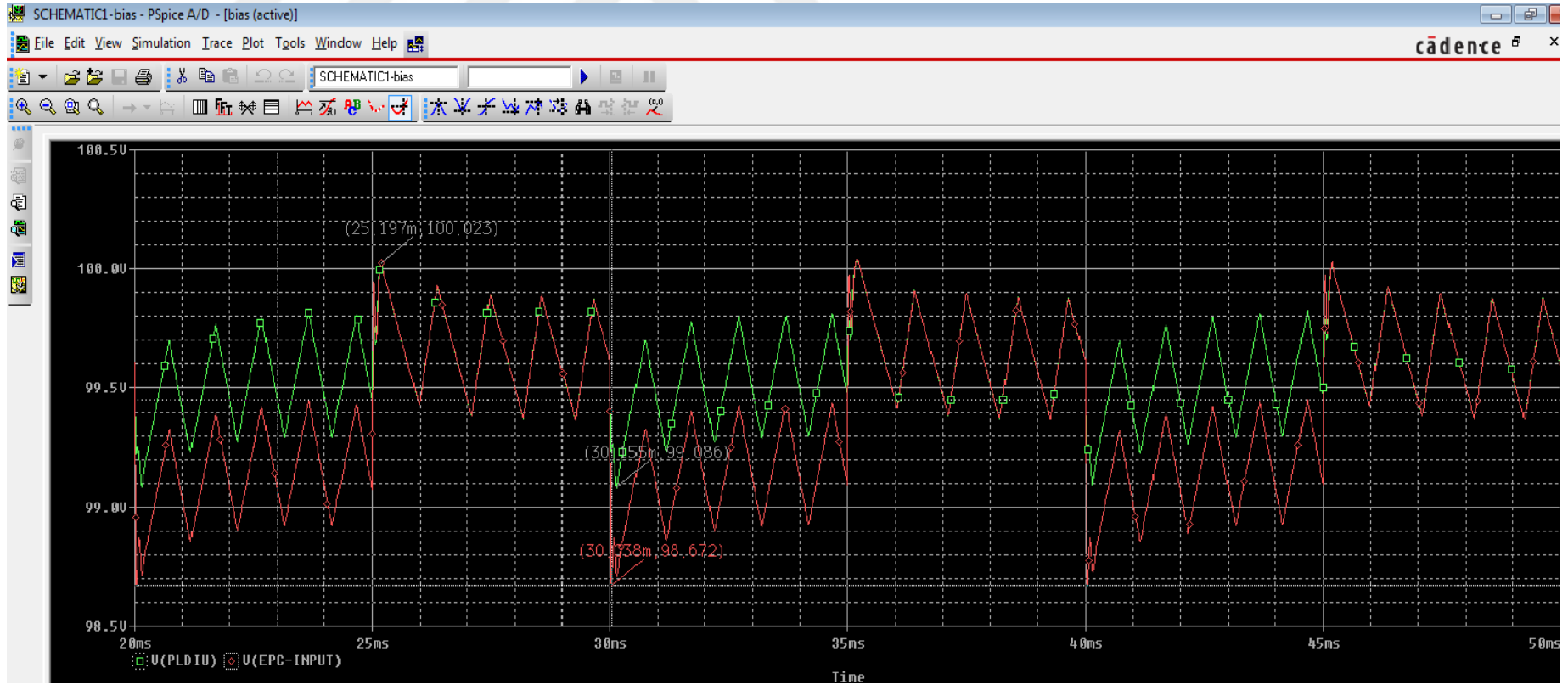
Ayrıca hâlihazırda uzayda yörüngede hizmet vermekte olan uyduya ilişkin yapılmış olan benzer analiz değerleri ile de modellemede elde edilen analiz sonuçlarının karşılaştırmaları yapılmıştır.

Analizde faydalı yük dağıtım birimi (PLDIU) ve elektrik güç ayarlayıcısı (EGA) giriş dalgalanmaları değerlendirilmiş olup bunların bara kullanıcılarının tanımlı iletkenlik yolu ile alınganlık (CS) değeri ile karşılaştırması yapılmıştır. Bu ekipman CS limit değeri $2.8 V_{PP}$ olarak speklerde tanımlanmıştır. Dolayısı ile elde edilen gerilim dalga değerlerinin tepeden – tepeye bu limit değerinin altında kalması gerekmektedir. Yapılan analizler ile dalgalanmanın bu limit değerlerinin altında kaldığı görülmüştür.

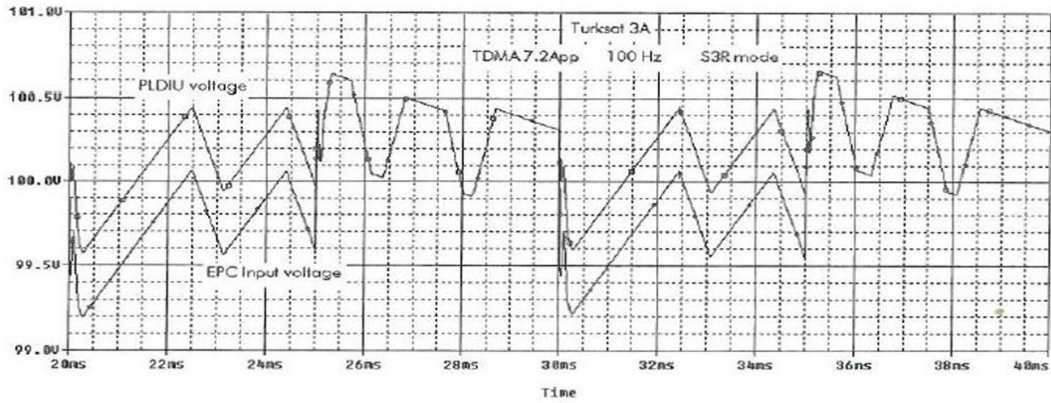
Tepeden-tepeye maksimum genlik inter mod durumunda ortaya çıkmaktadır. Bu durumda TDMA akımını yarısı batarya deşarj regülatörü tarafından diğer yarısı ise güneş paneli regülatörü tarafından dağıtılır. Yapılan modelleme ile oluşan TDMA dalgalanmaları Şekil 6.3.'de gösterilmiştir.

Yapılan analizde PLDIU dalgalanmasının V_{PP} değerinin $0.937 V_{PP}$ ($100.23V-99.086V$) olduğu görülmüştür. Bu değer $2.8 V_{PP}$ limit değerinin çok altında bir değerdir. Yine benzer şekilde elektrik güç ayarlayıcısı (EGA-EPC) için giriş V_{PP} değeri $1.35 V_{PP}$ ($100.29V-98.672V$) olarak görülmüştür. Bu değer de yine $2.8 V_{PP}$ limit değerinin oldukça altında bir değer olduğu görülmüştür.

Şekil 6.4.'de ise hâlihazırda uzayda yörüngede hizmet vermekte olan haberleşme uydusu için benzer analiz değerleri verilmiştir [38]. Benzer şekilde yapılan PLDIU gerilimi ve EGA(EPC) giriş gerilim dalgalanma değerleri analiz edilmiştir. PLDIU için V_{PP} değerinin yaklaşık $1 V_{PP}$ ($100.6 V-99.6 V$) ve EGA(EPC) giriş gerilimi için ise $1.40 V_{PP}$ ($100.6 V-99.2 V$) bulunduğu görülmektedir. Uydu analiz değerleri ile modelleme değerlerinin birbirlerine yakın olduğu görülmüştür.



Şekil 6.4. Modellemenin EGA(EPC) ve PLDIU gerilim dalgalanması



Şekil 6.5. Yörüngede hizmet vermekte olan uydunun bara gerilimi dalgalanma değerleri.

6.3. Analiz Sonuçları ve Değerlendirmeler

Tasarlanan elektrik güç sistemi modellemesi ile, haberleşme uydularında birçok farklı elektronik ekipmanın beslemesinin yapıldığı ve bu nedenle belirlenen gerilim değerleri aralığında çalışması gereken güç barasının gerilim analizi yapılmıştır. Yapılan analiz sonucunda tasarımı yapılan elektrik güç sisteminde bara geriliminin 99.71 V-100.22 V aralığında olduğu ve limit değerleri içerisinde kaldığı görülmüştür. Elde edilen değerlerin hâlihazırda uzayda yörüngesinde hizmet vermekte olan haberleşme uydusunun gerçek verileri ile karşılaştırmaları yapılmıştır. Uydu telemetri verileri ile analiz sonuçlarının karşılaştırmaları yapıldığında benzer değerlerin alındığı görülmüştür. Bu sayede yapılmış olan modellemenin doğruluğunun gösterilmesi hedeflenmiştir. $100 \pm 2V$ gerilim değerine regüle edilerek kararlı bir şekilde sistemi beslemesi gereken güç barasının tasarım aşamasında yapılan bu modelleme ile istenen değerlerin sağlandığının göremek mümkün olmaktadır.

Ayrıca yine elektrik güç sistemi modellemesi ile elektromanyetik uyumluluk (EMC) analizleri yapılarak güç barasından beslenen ekipmanların iletkenlik yolu ile alınganlık (CS) değerlerine uygun olarak haberleşme uydularında yüksek güç çeken faydalı yük ekipmanların TDMA modda üretilen güç barası dalgalanmaları analiz edilmiştir. Yapılan analiz ile PLDIU dalgalanmasının V_{PP} değerinin 0.937, elektrik güç ayarlayıcısı(EGA-EPC) için giriş V_{PP} değeri $1.35 V_{PP}$ olarak hesaplanmıştır. Bu değerlerin bara ekipmanları için spesifikasyonlarda tanımlı olan $2.8 V_{PP}$ limit değerinin altında olduğu görülmüştür. Aynı şekilde uzayda hizmet vermekte olan bir

haberleşme uydusunun analiz değerleri ile modelleme analiz değerlerinin karşılaştırması yapılmıştır.

Sonuç olarak, yapılan elektrik güç sistemi modellemesi ile tasarım aşamasında haberleşme uyduları için kritik öneme sahip elektrik güç sistemi analizlerinin yapılmasının mümkün olduğu görülmüştür. Bu sayede uydu tasarım aşamasında tasarımı yapılan elektrik güç sisteminin tasarım doğruluğu öngörülebilir olmaktadır. Elde edilen gerçek uydu verileri ile de modelleme sonuçları karşılaştırıldığında modellemenin doğruluğu gösterilmiştir.



BÖLÜM 7. SONUÇLAR

Bu tez çalışmasında haberleşme uydularında elektrik güç sistemi tasarımı ve farklı teknolojiler açısından en verimli çözümü bulma çalışması yapılmıştır. Bu amaçla bir haberleşme uydusu elektrik güç sistemi modellemesi geliştirilmiştir. Modelleme P-Spice yazılımı kullanılarak yapılmıştır. Yapılan modellemede elde edilen analiz sonuçlarının (uydu güç barası gerilimi ve EMC dalgalanma analizleri) uzayda hizmet vermekte olan bir haberleşme uydusunun analiz değerleri ile modelleme analiz değerlerinin karşılaştırması yapılmıştır. Aynı şekilde yine uzayda hizmet veren uydu (Türksat) telemetri değerleri ile modellemenin doğruluğu gösterilmiştir.

Ayrıca batarya ve güneş paneli gibi uydunun hem en maliyetli hem de en ağır ekipmanlarına ilişkin boyutlandırma hesaplamaları yapılmış, bir boyutlandırma aracı geliştirilmiştir. Böylece haberleşme uydularında en maliyetli ve ağır ekipmanlar olan güç sistemin uygun ekipman boyutlandırması ve tasarımı ile kütle kazanımı elde edilmiştir. Bununla beraber, hem ekipman maliyetlerinde hem de fırlatma gibi sistem seviyesi maliyetlerin azaltılabileceği görülmüştür.

Uydu tasarımı yapan entegrasyoncu firmalar, sistem seviyesi modellemenin mümkün olmaması nedeni ile alt sistem seviyesinde yapılan bu modelleme ile elektrik güç sistemi tasarımını kolaylıkla yapabilecektir. Tasarımcılar açısından performans, kütle, maliyet gibi birbirleri ile ilişkili başlıca kriterler aynı anda değerlendirilme imkanı mümkün olacaktır.

Ticari faaliyette bulunan uluslararası uydu üreticilerinin kullandığı parametreler kullanılmış ve ülkemizde devam etmekte olan milli uydu tasarım ve üretim projesinde de bu modelleme ve çalışma sonuçlarının kullanılması proje çalışanlarına yararlı olacaktır. Bu açıdan yapılan çalışmanın uydu tasarımı çalışmaları yapan kuruluşlara fayda sağlayacaktır.

İleride bu çalışma yardımıyla bir elektrik güç sistemi tasarım yazılımı geliştirilebilir. Bu yazılım ile elektrik güç sisteminin alt sistem bazında optimum tasarımının yapılması mümkün olacaktır.

Ayrıca haberleşme uydusu diğer alt sistemlerin de aynı şekilde modellemelerinin yapılması ile uydunun ön tasarım aşamasında genel performansının tahmin edilmesi mümkün olacaktır.



KAYNAKLAR

- [1] Mohammed, A., Amer, F., Mostafa, R.M., Mahmoud, A., Trade-off analysis of low earth orbit spacecraft power supply system by Genetic algorithm, IEEE Areospace Conference, 2016.
- [2] Capel, A., Chapoulie P., Zimmermann, S., & Sanchis, E., Dynamic Performance Simulation of a Spacecraft Power System, Space Power, Proceedings of the Sixth European Conference , Porto, European Space Agency, ESA SP-502, 2002.
- [3] Bayrakçeken, M., Complete electrical model and simulation of a medium size satellite, RAST Conference , 2011.
- [4] Capel, A., Mathematical Model for the Representation of the Electrical Behaviour of a Lithium Cell, Power Electronics Specialists Conference, PESC. 2001 IEEE 32nd Annual, 2001.
- [5] Haung, A., Wen, C., Li, H., Design of energy balance analysis system for space station, Navigation and Control Conference (CGNCC), IEEE Chinese, 2014.
- [6] Lee, J., Cho, B., Kim, S., And Lee, F., Modelling and Simulation of Spacecraft Power System. IEEE Transaction on Aerospace and Electronics System, Vol. 24, 1988.
- [7] Xiao, W., Dunford, W., Capel, A., A novel modeling method for photovoltaic cells., Power Electronics Specialists Conference., PESC 04. 2004 IEEE 35th Annual, 2004.
- [8] Shao, J., Wan, H., Liu, Y., Study on modeling and diagnosis of the satellite power system, IEEE ICQR2MSE Conference, 2012.
- [9] Kirpich, A., Luck, R., Schulman, I., Wolson, R., Desing and Laboraty Evaluation Of An Elecktical Power System For A Medium to Synchronous Altitude Orbiting Satellite., IEEE Transaction on Aerospace and Electronics System, 2007.
- [10] Fragnol, N., Inzoli, L., Granger, J.P., Seille, J., Advanced electromagnetic prediction tools for satellite EMC analysis, Design tools for EMC conference, 1995.

- [11] Fodar, J.S., Frey, M.F., Gelb, S., Maassarani, Z., In-orbit performance of space solar arrays. Photovoltaic energy conversion conference, Japan, 2011.
- [12] Tanaka, K., Fujita, T., Yamaguchi, S., Hamada, S., System consideration of solar power satellite using functional models, Microwave Workshop Series on Innovative Wireless Power Transmission, IEEE Microwave workshop, Japan, 2011.
- [13] Demirel, S., Özbey, Ş., Sözbir, N., Gülgönül, Ş., Design and Optimization of a Telecommunication Satellite Power System, Electronics World, July Volume 121, Issue 1951, 2015.
- [14] Daigle, M.J, Roychoudhury, I., Bregon, A., Quality event-based diagnosis applied to a spacecraft electrical power distribution system, Control Engineer Practice, V:38, P75-91, 2015.
- [15] Halder, T., Spacecraft Electrical Power System (EPS) Using the Flyback converters, ICONCE 2014 conference, 2014,
- [16] Jiang, D.S., Zhang, P., Wu, M., Spacecraft Electrical Power Autonomous Management System, IEEE ITEC conference, 2014.
- [17] Havran, C., Spacebus 4000 PCU User's Manual, Alcatel ETCA, 2006.
- [18] Beatty, S., Jamshidi, M., Simulation of a spacecraft electrical power distribution system, Intelligent Automation and Control Conference, 2004.
- [19] Gibson, E., Jackson, E., Kao, M., White, J., Monitoring management and control system for spacecraft electrical power systems, 8th CASI conference on astronautics space, 1994.
- [20] Capulli, J., Electrical power system issues affecting the design of commercial LEO/MEO communication
- [21] Broussely, M., Pistoia, G., editors, Industrial Applications of Batteries: From Cars to Aerospace and Energy Storage, Elsevier Science, 2007.
- [22] R.L., M., "Electrical power subsystem initial sizing," IEEE Aerospace and Electronic Systems, Vol. 5, pp. 29–34, 1990.
- [23] Broussely, M., Pistoia, G., editors, Industrial Applications of Batteries: From Cars to Aerospace and Energy Storage, Elsevier Science, 2007.
- [24] Morozov, E.V., Lopatin., Design and analysis of the composite lattice frame of a spacecraft solar array, Composite Structure, V:93, Issue 7, 2011.

- [25] Uno, M., Tanaka, K., Sapacecraft electrical power system using Lithium-Ion capacitors., IEEE transactions on areospacec and alectronics systems, V.49, P:175-188, 2013.
- [26] Demirel, S., Bulut, M., Sozbir, N., and Gulgonul, S., Electrical and Thermal Properties and Performance Comparison of Li-ion, NiH₂ and NiCd Batteriesfor Geostationary Satellite's Applications, 42nd International Conference on Environmental Systems, San Diego, CA, 15-19 Temmuz 2012.
- [27] Hassan,R., weck, O., Springmann, P., Architecting A Communication Satellite Protection Line., 22nd. AIAA International Communications Satellite Systems Conference, 2004.
- [28] Duman, S., Yörükeren, N., Altaş, İ.H., Fotovoltik Enerji Sistemlerinin Modellenmesi, Benzetimi ve Uygulaması, Journal of Advanced Technology Sciences, Vol 3, No1, 9-13, 2014.
- [29] Dey, G., Ahmmed, T., Performance Characterization of Photovoltaic Technology with Highly Efficient Multi-Junction solar Cells for Space Power Sattelite System, 2015.
- [30] R.R.M, Space Solar Cell-Tradeoff Analysis, Solar Energy Materials And Solar Cells, Pp.175-208, 2003.
- [31] www.spectrolab.com/prd/space/cell-main.asp, Erişim tarihi 02.03.2017
- [32] Demirel, S., Sanli E., Gulgonul, Ş., Gökten, M., Yagli, A.F., Properties and Performance Comparison of Electrical Power Sub-system on TUSAT Communication Satellite, ESTEL Confrance, ROMA, 2012.
- [33] Asif, S., Evolutionary Computation Based Multi-Objective Design Search And OptimIZATION Of Spacecraft Electrical Power Subsystems, 2008.
- [34] Dudley, G., "European Space Technology Harmonisation Technical Dossier On Mapping Batteries + Fuel Cells," Technical Note, TEC-EPB/05.BTD/GD, 2006.
- [35] Patel, M., R., Spacecraft Power Systems, CRC Press, 2005.
- [36] Reuschenbach, H. S., Solar cell array design handbook, chap. Array Design, EuNew York, NY: Van NostrandSolar, 1980.
- [37] Augustin D., T3A EPS Perfromance and Trend Anaysis Report, 2007.
- [38] T3A Conducted CE/CS Analysis Report, Thales Alenia Space, 2006.

ÖZGEÇMİŞ

1979 yılında Zonguldak Ereğli’de doğan Selman Demirel, TED kolejindeki lise eğitimi ardından İstanbul Teknik Üniversitesi Elektrik –Elektronik Mühendisliği bölümünden 2002 yılında mezun olmuştur. Almanya’da Darmstadt Teknik Üniversitesi Elektronik ve İnfomasyon Teknolojileri Mühendisliği bölümünde Yüksek lisansını tamamlamıştır. İş hayatına 2006 yılında TÜRKSAT A.Ş Uydu tasarım direktörlüğünde uzman olarak başladı. 2006-2008 yılları arasında Fransa’da TURKSAT 3A uydu projesi çerçevesinde oluşturulan Teknoloji Transfer Programına katılarak ülkemizde Uydu tasarım ve üretim eğitimi alan ilk ekibin içerisinde yer aldı. Programın ardından milli uydu tasarım ve üretim programında çalıştı. 2010-2012 yılları arasında GÖKTÜRK uydu projesi kapsamında Fransa’da Uydu Montaj Entegrasyon ve Test Merkezinin kurulumunda çalıştı. 2014 yılında TÜRKSAT A.Ş Uydu Montaj Entegrasyon ve Test Direktörlüğüne atanmış ve Mart 2015 tarihinden itibaren TÜRKSAT A. Ş Uydu Projelerinden sorumlu Uydu Programları Direktörü olarak görev yapmaktadır. TÜRKSAT 6A Milli Haberleşme Uydu Projesi Program Yöneticisidir.