

BAŐKENT ÜNİVERSİTESİ
FEN BİLİMLERİ ENSTİTÜSÜ
ELEKTRİK ELEKTRONİK MÜHENDİSLİĐİ ANABİLİM DALI
TEZLİ YÜKSEK LİSANS PROGRAMI

OTONOM VE BLUETOOTH KONTROLLÜ ZEMİN SÜPÜREN
ROBOT TASARIMI

HAZIRLAYAN

KÜBRA MURAT

YÜKSEK LİSANS TEZİ

ANKARA - 2022

**BAŐKENT ÜNİVERSİTESİ
FEN BİLİMLERİ ENSTİTÜSÜ
ELEKTRİK/ELEKTRONİK MÜHENDİSLİĐİ ANABİLİM DALI
ELEKTRİK/ELEKTRONİK MÜHENDİSLİĐİ TEZLİ YÜKSEK
LİSANS PROGRAMI**

**OTONOM VE BLUETOOTH KONTROLLÜ ZEMİN SÜPÜREN
ROBOT TASARIMI**

HAZIRLAYAN

KÜBRA MURAT

YÜKSEK LİSANS TEZİ

TEZ DANIŐMANI

PROF. DR. EMİN AKATA

ANKARA – 2022

BAŞKENT ÜNİVERSİTESİ
FEN BİLİMLERİ ENSTİTÜSÜ

..... Anabilim Dalı Tezli Yüksek Lisans Programı çerçevesinde Kübra Murat tarafından hazırlanan bu çalışma, aşağıdaki jüri tarafından Yüksek Lisans / Doktora Tezi olarak kabul edilmiştir.

Tez Savunma Tarihi: ... / ... /

Tez Adı: Otonom Ve Bluetooth Kontrollü Zemin Süpüren Robot Tasarımı

(Tez konusunun başlığı, kelimelerin baş harfleri büyük olacak şekilde "bold" yapılmadan yazılacaktır.)

Tez Jüri Üyeleri (Unvanı, Adı - Soyadı, Kurumu)

(Jüri üyelerinin Unvanı, Adı-Soyadı ve Kurumları "bold" yapılmadan yazılacaktır.)

İmza

Prof. Dr. M. Emin AKATA Başkent Üniversitesi

.....

Dr. Öğr. Üyesi Selda GÜNEY Başkent Üniversitesi

.....

Prof. Dr. Hasan Şakir BİLGE Gazi Üniversitesi

.....

ONAY

.....(Müdür ismi).....

Fen Bilimleri Enstitüsü Müdürü

Tarih : ... / ... /

BAŞKENT ÜNİVERSİTESİ
FEN BİLİMLER ENSTİTÜSÜ
YÜKSEK LİSANS / DOKTORA TEZ ÇALIŞMASI ORJİNALLİK RAPORU

Tarih: ... / ... / 20...

Öğrencinin Adı, Soyadı: Kübra Murat

Öğrencinin Numarası: 21720445

Anabilim Dalı: Elektrik Elektronik Anabilim Dalı

Programı :Tezli Yüksek Lisans

Danışmanın Unvanı/Adı, Soyadı : Prof.Dr. Emin AKATA

Tez Başlığı : Otonom Ve Bluetooth Kontrollü Zemin Süpüren Robot Tasarımı

Yukarıda başlığı belirtilen Yüksek Lisans/Doktora tez çalışmamın; Giriş, Ana Bölümler ve Sonuç Bölümünden oluşan, toplam Sayfalık kısmına ilişkin, / ... / 20 Tarihinde şahsım/tez danışmanım tarafından adlı intihal tespit programından aşağıda belirtilen filtrelemeler uygulanarak alınmış olan orijinallik raporuna göre, tezimin benzerlik oranı %'dır. Uygulanan filtrelemeler:

1. Kaynakça hariç
2. Alıntılar hariç
3. Beş (5) kelimedenden daha az örtüşme içeren metin kısımları hariç

“Başkent Üniversitesi Enstitüleri Tez Çalışması Orijinallik Raporu Alınması ve Kullanılması Usul ve Esaslarını” inceledim ve bu uygulama esaslarında belirtilen azami benzerlik oranlarına tez çalışmamın herhangi bir intihal içermediğini; aksinin tespit edileceği muhtemel durumda doğabilecek her türlü hukuki sorumluluğu kabul ettiğimi ve yukarıda vermiş olduğum bilgilerin doğru olduğunu beyan ederim.

Öğrenci İmzası:.....

ONAY

Tarih: ... / ... /

Öğrenci Danışmanı Unvan, Ad, Soyad, İmza:

.....
.....

TEŐEKKÜR

Bu tez alıőmasında, bütün bilgi birikimini, engin tecrübelerini ve güler yüzünü ve sabrını esirgemeyen, fikirleriyle bana yol gösteren, danışman hocam Sayın Prof. Dr. Emin AKATA'ya, bütün öğrenim hayatım boyunca benden gerek maddi gerek manevi anlamda hiçbir desteğini esirgemeyen ve her zaman yanımda olan Sevgili Aileme ve alıőmalarım süresince tecrübelerinden ve bilgi birikiminden faydalandığım kıymetli arkadaşlarım Kaan Ergün ve Ebubekir Ceylan'a çok teşekkür ederim.



ÖZET

Gelişen teknolojiyle birlikte birçok alışkanlıklarımız değişmektedir. Ev temizliği alışkanlıklarımızın değişmesi de bunlardan biridir. Günümüzde insanlar hem zaman açısından hem de konfor açısından dolayı sıklıkla otonom temizleme robotlarını kullanmaktadırlar. Böylelikle insanlar iş güçlerini azaltarak zamandan ve harcadıkları enerjiden tasarruf etmektedirler.

Bu tez çalışmasında, düşük maliyetli, ulaşılabilir malzemelerle ve daha basit tekniklerle insanların ev ya da ofislerinde kullanabilecekleri temizlik robotu tasarımı yapılmıştır. Geliştirilen robot, etrafındaki engelleri algılayarak ve engellere çarpmadan, otonom ve manuel olmak üzere iki ayrı modda çalışabilen, zemin süpüren bir robot olarak tasarlanmış ve gerçekleştirilmiştir.

Gerçekleştirilmiş olan robot; ultrasonik hareket sensörü, IR sensör, bluetooth modül, mikrodenetleyici ve DC motor ve vakum aparatı bileşenlerinden oluşmaktadır. Robotun yazılım bileşenleri C dilinde hazırlanmıştır ve mikrodenetleyici olarak Arduino Nano kullanılmıştır

Gerçekleştirilmiş robot; manuel veya otonom modda kullanılabilir. Geliştirilen Android APK ile otonom ya da bluetooth modu seçilebilmektedir. Robot her iki modda da zemin süpürme işlemini vakum kısmı ve fırçalar yardımıyla gerçekleştirebilmektedir.

ANAHTAR KELİMELELER: Otonom Robot, Bluetooth Kontrollü Robot, Süpürücü Robot

ABSTRACT

With evolving technology, many of our habits change. So our house cleaning habits have changed. Today, people often use autonomous cleaning robots, both in terms of time and comfort. So people save time and energy by reducing their workforce. In this thesis, a floor cleaning robot that can detect the obstacles around it and operate in two different modes; autonomous and bluetooth control, without hitting the obstacles, has been designed and implemented.

This thesis is designed with low-cost, affordable materials and simpler techniques to help people use a robot in their home or office. The developed robot is designed and built as a ground sweeping robot that can operate in two separate modes, autonomous and bluetooth, without detecting obstacles around it and hitting obstacles.

The robot is made up of ultrasonic motion sensor, IR sensor, bluetooth module, microcontroller and DC motor and vacuum attachment components. The robot's software components are prepared in C language and are used as Arduino Nano as a microcontroller. Completed robot, it consists of ultrasonic motion sensor, IR sensor, bluetooth module, microcontroller and DC motor and fan components.

The performed robot can be used in manual or autonomous mode. With the Android APK developed, autonomous or bluetooth mode can be selected. The robot can vacuum and brush the floor sweep in both modes.

KEYWORDS: Autonomous robot, remote control robot, vacuum cleaner robot

TEŞEKKÜR.....	i
ÖZET.....	ii
ABSTRACT	iii
İÇİNDEKİLER.....	iv
ÖNSÖZ.....	v
TABLolar LİSTESİ.....	vi
ŞEKİLLER LİSTESİ.....	vii
SİMGELER VE KISALTMALAR LİSTESİ.....	viii
1. GİRİŞ.....	1
1.1. Literatür Araştırması.....	2
2. TEORİKSEL ALTYAPI.....	8
2.1. Elektrikli Süpürgenin Çalışma Prensibi.....	8
3.TASARLANAN ROBOTUN KATMANLARI.....	10
3.1.Robotun Genel Yapısı.....	10
3.2.Robotun Mekanik Tasarımı.....	14
3.2.1.Ultrasonik Sensör	14
3.2.2. Kızılötesi (IR)Sensör.....	16
3.2.3. Bluetooth Modül.....	19
3.2.4.Arduino Mikrodenetleyici.....	22
3.2.5. Motor Sürücü Devresi	24
3.2.6. Motorlar.....	27
3.2.7. Güç Kaynağı.....	28
3.2.8.Süpürücü Aparat ve Fırçalar.....	29
3.2.9.Tekerlekler.....	31
3.2.10.Röle.....	31
3.3. Robotun Yazılım Tasarımı.....	32
3.3.1. Manuel Mod.....	32
3.3.2 Otonom Mod.....	33
4. PARÇALARIN ENTEGRASYONU.....	34
5. SONUÇ VE ÖNERİLER.....	41
KAYNAKLAR.....	43

EKLER

EK 1: EK-1 Otonom Robot Kodları



TABLULAR LİSTESİ

	Sayfa
Tablo 3.1. HC-SR04 Teknik Özellikleri.....	15
Tablo 3.2. TCRT5000 Kızılötesi Sensör Teknik Özellikleri.....	18
Tablo 3.3. HC-06 Bluetooth Modül Teknik Özellikleri.....	21
Tablo 3.4. Arduino NANO Teknik Özellikleri.....	22
Tablo 3.5. L293D Motor Sürücü Devresi Teknik Özellikleri.....	26



ŞEKİLLER LİSTESİ

	Sayfa
Şekil 1.1. Daniel Hess'in Halı Süpürücüsü.....	2
Şekil 1.2. Whirwind.....	3
Şekil 1.3. British Vacuum Cleaner.....	4
Şekil 1.4. The Hoover.....	4
Şekil 1.5. iRobot Roomba.....	5
Şekil 2.1. Elektrikli Süpürge'nin Çalışma Prensibi.....	8
Şekil 2.2. Elektrikli Süpürge Çeşitleri.....	9
Şekil 3.1. Tasarlanan Robotun Blok Diyagramı.....	11
Şekil 3.2. Dış Kabuk Alt Görünümü.....	12
Şekil 3.3. Dış Kabuk Ön Görünüm.....	12
Şekil 3.4. Sensörler, Tekerlekler ve Vakum Fanın Robot Üzerinde Konumları.....	13
Şekil 3.5. Devre Şeması.....	14
Şekil 3.6. HC-SR04 Ultrasonik Sensör	16
Şekil 3.7. Kızılötesi Sensör.....	17
Şekil 3.8. Kızılötesi Sensörün Çalışma Mantığı	17
Şekil 3.9. TCRT5000 Kızılötesi Sensör	19
Şekil 3.10. Çeşitli Cihazlarla Bluetooth Bağlantıları.....	20
Şekil 3.11. HC-06 Bluetooth Modülü	21
Şekil 3.12. Arduino Nano Pin Yapısı	45
Şekil 3.13 L293D Motor Sürücü Pin Yapısı.....	25
Şekil 3.14. L293D Motor Sürücü Devre Şeması yapısı	26
Şekil 3.15. Redüktörlü DC Motor	27
Şekil 3.16. Li-Po Pil	29
Şekil 3.17. Kullanılan Fırçalar	30

Şekil 3.18. Kullanılan Mini Süpürücü Aparat.....	30
Şekil 3.19. Kullanılan Tekerlekler	31
Şekil 3.20. Bluetooth Kontrol Akış Diyagramı.....	32
Şekil 3.21. Otonom Mod Akış Diyagramı.....	33
Şekil 4.1. Tekerlekler ve Vakum Aparatının Montajı.....	34
Şekil 4.2. Robotun Ön Görünümü.....	35
Şekil 4.3. Elektronik ve Mekanik Birimlerin Montajlanmış Hali	35
Şekil 4.4. Robotun On/Off Düğmesi	36
Şekil 4.5. Android Uygulaması ile Uzaktan Kontrol Sistemi	37
Şekil 4.6. Çeşitli Engeller ile Düzenlenen Alanda Robotun Hareket Rotası.....	38
Şekil 4.7. İki Adet Engel ile Düzenlenen Alanda Robotun Hareket Rotası.....	38
Şekil 4.8. Yalnızca Kapalı Bir Alanda Robotun Hareket Rotası.....	39

SİMGELER VE KISALTMALAR LİSTESİ

IoT	Internet of Things (Nesnelerin İnterneti)
I/O	Giriş/Çıkış
LED	Light Emitting Diode



1.GİRİŞ

Günümüzde robotlar gündelik yaşantımızın giderek ağırlık kazanan bir parçası haline gelmiştir. Robotlar ve uygulama alanları, teknolojik gelişmelerle beraber, insanlar ile daha etkileşim halinde olan bir ilerleme kaydetmiştir. Robotlar, çevresinden edindikleri bilgileri, önceden kendisine verilen komutlar sayesinde yorumlayıp, bu komutlara göre belirlenen tepkiler veren elektro-mekanik makinelerdir. Başka bir deyişle; robot, algılayabilen, planlayabilen ve eylemde bulunabilen bir makinedir.

Teknolojinin gelişmesiyle beraber evlerimizde günlük işlerimizde kolaylık sağlayan aletler de daha akıllı ve gelişmiş bir hal almıştır. Evler artık akıllı ve otomatik bir hale gelerek insanlara pek çok fayda sağlamaktadır. Yaşamımızı kolaylaştıran, ev işlerinde pratik çözümler sunan temizlik robotlarının da hayatımıza girmesi kaçınılmaz olmuştur. Temizlik robotları sayesinde insanlar zamandan ve iş gücünden tasarruf sağlamaktadırlar

Robot ev süpürgeleri evlerde kullanılacak robotik teknoloji olarak en iyi örneklerden biridir ve günlük hayata giren ilk robotlar arasında yer almaktadır. Gelişen teknolojiyle birlikte son yıllarda robotların maliyetini azaltmak için daha temiz bir robot teknolojisi kullanılmıştır ve robotların yetenekleri artmıştır. Robot ev süpürgeleri günümüzde otonom, uzaktan kumandalı, hafif, az yer kaplayan, sessiz çalışabilen ve daha pek çok yeni özellikleri barındıran yetenekler kazanmıştır.

Bu çalışma çerçevesinde günümüzde çok yaygınlaşmış olan ve temizlik robot teknolojileri olarak kullanılan temizlik robotlarını inceleyerek, daha basit ve düşük maliyetli çözümler ile otonom ve bluetooth kontrol olmak üzere iki ayrı modda çalışabilen, evlerde veya ofislerde kolaylıkla kullanılacak bir akıllı temizlik robotu tasarımı amaçlanmıştır. Proje kapsamında Arduino mikrodenetleyicisi ve 3 boyutlu baskı teknolojileri incelenmiş olup bunlar aracılığı ile, elektronik devre tasarımı, robotik kodlama, sensör veri analizi gibi temel başlıklarda konular incelenmiştir.

Tasarlanılan robotun “otonom kontrollü” ve “manuel kontrollü” olmak üzere iki temel çalışma seçeneği vardır. Otonom modunda çevresindeki engelleri algılayarak, engellere çarpmadan bulunduğu zemini süpürür. Böylece herhangi bir dış müdahaleye gerek kalmadan kendi kendine odayı temizler. Manuel kontrol modunda ise robot, uzaktan kumanda edilerek hareketini sağlar ve süpürme işlemi gerçekleşir. Bu seçenekte bir bölgenin ani ve hızlı şekilde temizlenebilmesi hedeflenmiştir.

Robot yazılım ve mekanik olmak üzere iki temel bileşenden meydana gelir. Yazılım kısmında, üzerinde bulunan sensörler ile çevresinden topladığı verileri sahip olduğu algoritmalar sayesinde yorumlar işler ve kararlar verir. Yorumladığı verileri gerekli mekanik parçalara göndererek eylemlerde bulunur. Mekanik kısmı ise ihtiyacı olan tüm elektronik ve mekanik parçalardan oluşmaktadır.

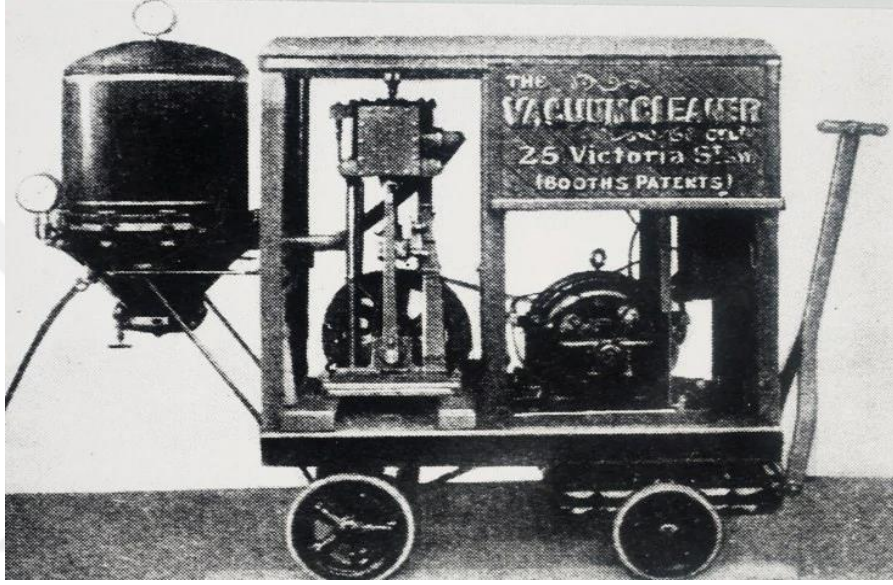
1.1. Literatür Araştırması

Elektrikli süpürge icat edilme öyküsüne katkısı olan pek çok insan bulunmaktadır. Her buluş ve patent, birbirleri üzerinde küçük iyileştirmeler yaparak bugünkü kullandığımız hallerine dönüşmüştür. Elektrikli süpürge, manuel süpürgeler aracılığıyla halı süpürme makinesinden evrimleşmiştir. Körük kullanan ilk manuel modeller 1860'larda geliştirildi ve ilk motorlu tasarımlar 20. yüzyılın başında ortaya çıktı. Daniel Hess 1860 yılında West Union’da elektrikli süpürge bir versiyonu olarak patent alan ilk kişidir. Hess’in patentine aslında elektrikli süpürge değil, halı süpürücü olarak adlandırılmıştır. Bu halı süpürücüde kiri toplamak için dönen yuvarlak fırçalar bulunmaktadır ve ayrıca emiş kuvveti üretmek için gövdenin üstünde ayrıntılı bir körük sistemi bulunmaktadır.[1] Şekil ‘de Daniel Hess’in patentini aldığı halı süpürücü verilmiştir.



Şekil 1.1 Daniel Hess’in Halı Süpürücüsü [2]

İlk elektrikli süpürge veya mekanize halı süpürücü, 1868'de Ives W. McGaffey tarafından icat edildi. Makinesine “Whirlwind” adını vermiştir. McGaffey'in icadı motorlu veya elektrikli bir elektrikli süpürge değildi, ancak Amerika Birleşik Devletleri'ndeki ilk elle pompalanan elektrikli süpürge olarak bilinmektedir. McGaffey, güç üretmek için elle çalıştırılan krank ve modern elektrikli süpürgelere benzeyen dik duran makine nedeniyle vakumun icadı için birçok tarihçi tarafından beğeni toplamıştır.[3]



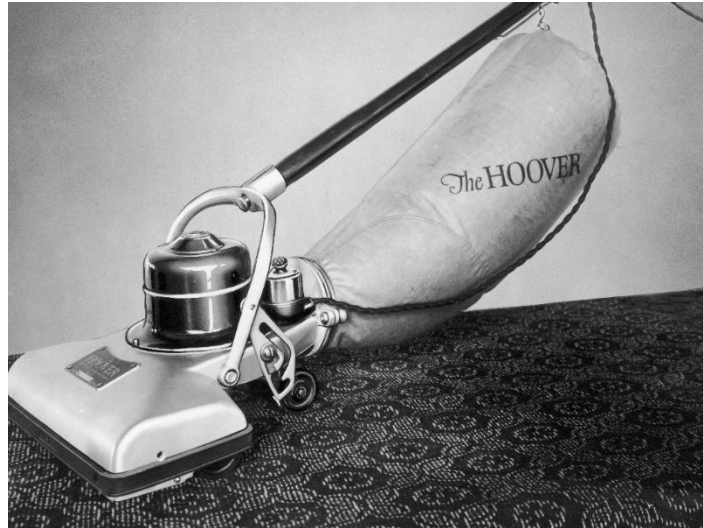
Şekil 1.2 Whirlwind [4]

Nesiller boyunca mucitler, temizleme verimliliğini, taşınabilirliği ve erişilebilirliği artırmak için büyük iyileştirmeler yaptılar. Süpürgeler, McGaffey'in icadından bu yana önemli ölçüde gelişmiştir. 1901 yılına kadar elektrikli süpürge piyasaya sürülmemiştir. 1901 yılında Hubert Cecil Booth isimli mucit, motorla çalışan bir elektrikli süpürge yaptı. Bu elektrikli süpürge, gaz kullanan ve herhangi bir fırça içermeyen içten yanmalı bir motordan yapılmıştır.



Şekil 1.3 British Vacuum Cleaner [5]

James Murray Spangler'ın 1908 yılında icat ettiği süpürge, ilk taşınabilir elektrikli süpürge olarak bilinmektedir. Onun icadı, atlar tarafından çekilecek kadar büyük olan, binalara giremeyen ve onu çalıştırmak için daha fazla insana ihtiyaç duyan süpürelere nispeten yeni ve kullanışlı elektrikli süpürge'nin bir gelişmesiydi. Süpürge'nin ön kısmında döner fırçalar bulunmaktaydı ve küçük bir elektrikli pompa havayı çekiyordu. İlk modelde filtre olarak bir yastık kılıfı kullanılmıştır. Sonrasında bez yerine kâğıt torba kullanılarak filtre temizleme sorunu ortadan kaldırılmış oldu. Hoover kısa sürede en çok satan elektrikli süpürge üreticilerinden biri olarak yer almıştır [6].



Şekil 1.4 The Hoover [7]

Gelişen teknolojiyle ve günlük hayatın ihtiyaçlarının getirisiyle temizlik robotları da büyük önem kazanmıştır. 1990'ların sonunda ve 2000'lerin başında, sınırlı emiş gücüne sahip daha verimli süpürücüler geliştirildi. Öne çıkan bazı markalar iRoomba, Neato ve bObsweep'tir. 1997 yılında Electrolux Trilobite adlı temizlik robotu otonom hareket edebilme becerisine sahiptir. Ticari olarak ilk defa 2001 yılında piyasaya sürülmüştür. Bu robot ultrasonik sensörler ile nesnelere çarpmadan ilerleyebilmektedir [8].

2002 yılında iRobot Roomba adlı temizlik robotu piyasaya çıkmasının ardından dünyada 10 milyondan fazla satarak insanların evlerine ve işyerlerine girmiştir. Üzerinde bulunan ultrasonik ve infrared sensörleri yardımıyla engellere çarpmadan spiral bir biçimde ortamı temizlemeye çalışmaktadır [9]. 2011 yılında piyasaya Neato Robotics firması tarafından sürülen Neato XV serisi temizlik robotu, geniş temizlik fırçası ve lazer haritalama özelliği sayesinde tüm mekânı eksiksiz olarak temizleyebilme özelliğine sahiptir.



Şekil 1.5 iRobot Roomba [10]

Günümüzde ise birçok marka tarafından otonom temizlik robotları üretilmeye devam etmektedir. RoboVac, Roomba iRobot, Samsung, Evovacs Ozmo gibi ürünler bunların örnekleridir. Teknolojinin gelişmesiyle birlikte insanlar bu temizlik robotlarıyla birlikte zamandan ve sarf ettikleri efordan tasarruf sağlamaktadırlar ve bu nedenle temizlik robotlarının piyasası büyük bir ölçüde genişlemektedir. Zaman geçtikçe üretilen temizlik robotları daha işlevsel bir hal almaktadır. Piyasada yer alan temizlik robotları, ev içi ve yer zeminin temizlemek amacıyla üretilmektedir.

Bu konuda yapılmış olan akademik çalışmalar da bulunmaktadır. Vatsal Shah (2015) bir mobil uygulama üzerinden ya da otonom olarak zemin temizleyen robot çalışması yapmıştır.Yapılan bir başka çalışma ise 2020 yılında Anshu Murdan ve Pawan Kumar Ramkissoon tarafından Android telefon kontrollü akıllı bir zemin temizleyen robot geliştirmiştir.[11] Öte yandan Mohd.Shahbaz Khan ve arkadaşları (2021) Arduino kullanarak Bluetooth kontrollü temizlik robotu çalışması yapmışlardır. Süpürme ve fırçalama işlemleri insanların hem zamanlarını hem de harcadıkları güç bakımından zorluk yaratmaktadır, bu çalışmalarıyla bu sorunlara çözüm getirmeye çalışmışlardır. [12]

Otonom temizlik robotlarında kullanılan belli başlı kilit teknolojiler vardır. Bunlardan ilki otonom şekilde kendi kendini şarj edebilmesidir. Robot şarj istasyonunun konumunu bilir ve şarjı azaldığında sensörleri yardımıyla şarj istasyonuna oturur. Dışarıdan müdahaleye gerek duymadan kendi kendine şarj olması cihazın ortamı kesintisiz şekilde ve tamamen temizleyebilmesini sağlar. Diğer bir önemli teknoloji haritalamadır. Kapalı ortamlarda GPS sinyalleri alınamadığından haritalama problematik bir konudur. Kapalı ortamların haritalanması, ortamdaki eşyalar, duvarlar ve objelerin algılanması için çeşitli yöntemler kullanılan robotlar temizlik etkinliklerini arttırmaktadır. Son olarak robotun fiziksel engellere karşı aldığı önlemlerdir. Robot merdiven gibi bir boşluğa geldiğinde bunu algılamalı ve buradan düşmemelidir. Diğer bir fiziksel engel halı yükseltisi, kapı eşiği gibi bariyerlerdir. Robotlar bu engelleri bir şekilde aşıp temizliğe kaldığı yerden devam etmelidir. Tüm bilgiler ışığında, robot süpürge teknolojilerinin hale gelişme aşamasında olduğu ve ciddi bir arge çalışması yapıldığı söylenebilir.

Atilla Muhittin tarafından 2007 yılında yaptığı çalışmada, içinde bulunduğu ortamın haritasını çıkarabilen ve bu ortam içinde kendini konumlandırabilme yeteneklerine sahip olan bir robot geliştirilmiştir. Haritalandırma için ultrasonik sensör ve dijital pusula kullanılmıştır [13].

Bir başka yapılan çalışmada ise Elif Eroğlu 2008 yılında ultrasonik sensörler kullanılarak Bayes güncellemeli doluluk ızgaraları metodu ile ortam haritasının çıkarılması sağlanmıştır. Gerçek ortamda yapılan testlerde pusula bilgisinin net bir şekilde alınamamasından ve harita çıkarma işlemi robotun kodlayıcısından alınan bilgiler ışığında oluşturulduğundan haritada bozulmaların meydana geldiği görülmüştür [14].

Bu alıřmalardan ve sonulardan yola ıkararak haritalandırma iřleminin daha bařarılı olarak saęlanabilmesi iin yapay veya doęal iřaretlerle, lazer mesafe algılayıcı ya da kamera kullanılabilir. Robotun konumunun daha doęru belirlenmesi iin ise daha yksek hassasiyette lokalizasyon yapılması gerekmektedir. Birden fazla algılayıcıların birlikte kullanılmasıyla birlikte yine harita ıkarmada daha yksek oranda bařarı saęlayacağı ngrlmektedir.

Bu alıřmada ise genel olarak haritalandırma daha ucuz maliyetinden dolayı yalnızca ultrasonik sensrler ile yapılmaktadır.Ultrasonik sensrlerle yapılan haritalandırmalarda kullanılan algoritmalar genetik algoritmalar, SLAM ,Kalman Filtresi olarak bahsedilebilir.

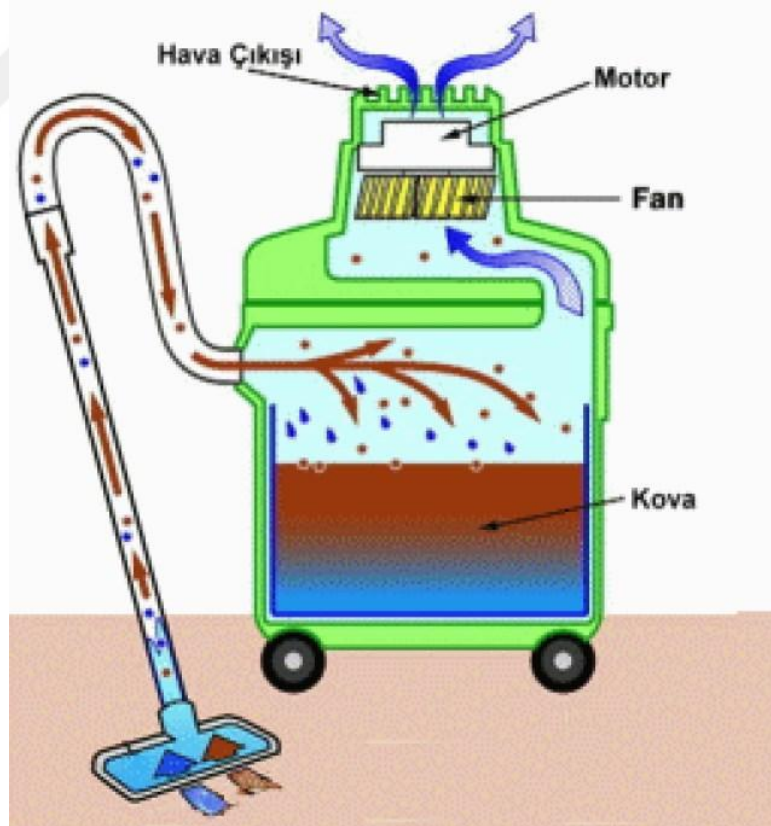


2.KURAMSAL ALTYAPI

2.1. Elektrikli Süpürge (Vacuum Cleaner) Çalışma Prensibi

Elektrikli süpürgeler geçmişten bu yana ev temizliğinde kullanılan ve oldukça yaygın bir ev aletidir. Elektrikli süpürgeler ve aparatları evlerde pek çok yüzeyde bulunan tozları ortadan kaldırmak için kullanılmaktadır. Temizlikte harcanan insan enerjisini aza indirir. Şebekeden aldığı elektrik enerjisiyle çalışmaktadır.

Elektrikli süpürgelerin çalışma prensibi şöyledir; çalıştırıldığı anda motorun gücüne bağlı olarak çalışan pervaneler çalışır ve fan sisteminin faaliyete geçmesiyle birlikte bir hava sirkülasyonu meydana gelir. Bu sirkülasyon esnasında bir emiş gücü meydana gelir. Böylece tozlar emme girişinden girmektedir, hava ise egzoz çıkışından çıkmaktadır. Emiş gücüyle birlikte tozlar, hazne içerisinde toplanır.[15]



Şekil 2.1 Elektrikli Süpürge'nin Çalışma Prensibi [16]

Günümüzde ise çeşitli talepler için çeşitli şekillerde ve markalarda süpürge bulmak mümkündür. En yaygın olanları ise; kablosuz, elde tutulan, dikey süpürgeler ve otomatik süpürgelerdir. Şekil 2.2’de gösterilmiştir.



Şekil 2.2 Elektrikli Süpürge Çeşitleri [17]

3. ROBOTUN KATMANLARI

Bu bölümde tasarlanan robotun genel yapısından bahsedilmektedir. Robotta yer alan bütün elektronik ve mekanik bileşenler sırasıyla ele alınmaktadır.

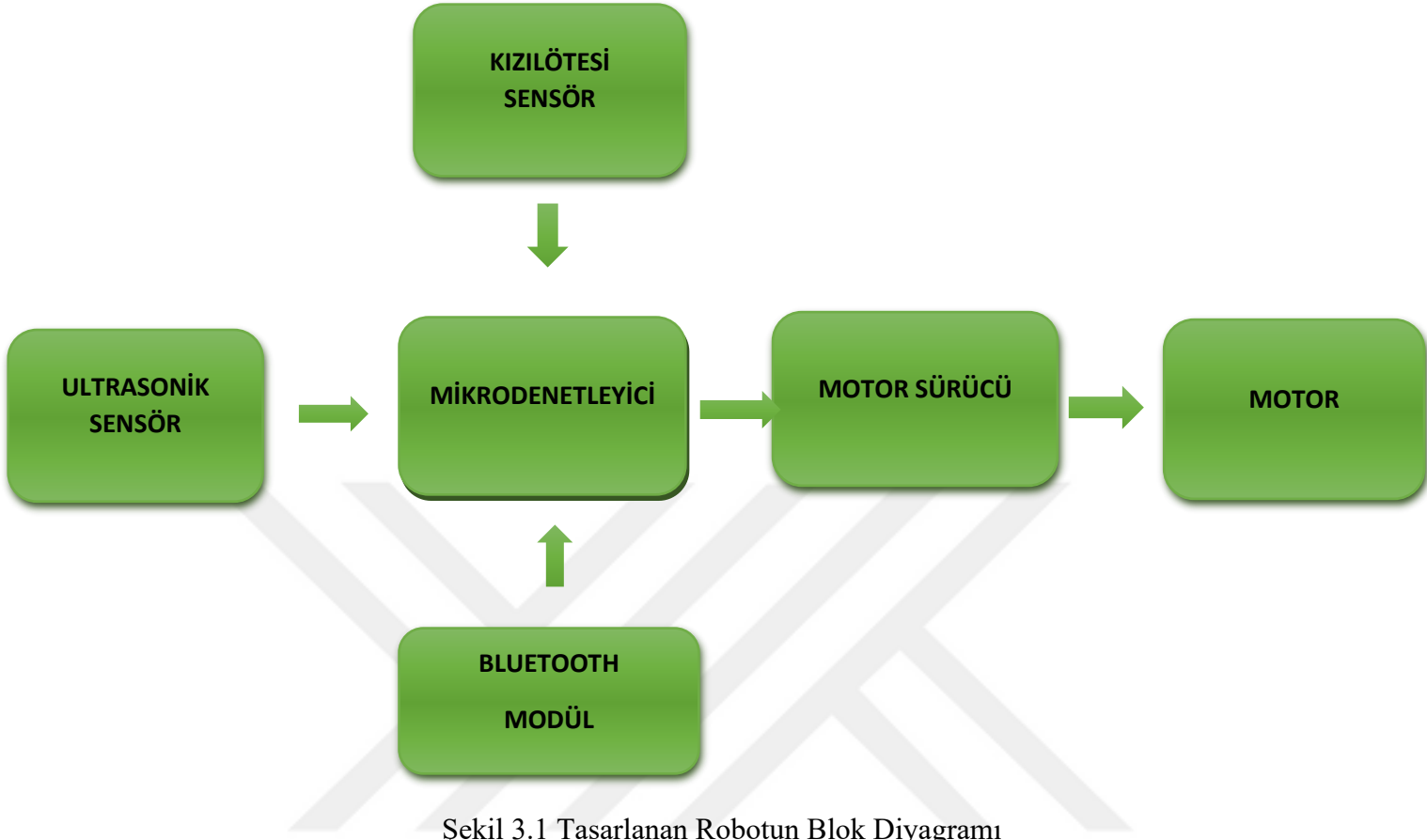
3.1 Robotun Genel Yapısı

Tasarlanan robotun temel bileşenleri mekaniksel tasarım, donanım tasarımı ve yazılımdır. Mekaniksel tasarımda, aracın düz bir zeminde savrulmadan dengeli bir şekilde ilerlemesi çok önemlidir. Robotun mekanik tasarımı, kullanılan tüm elektronik ve mekanik parçaların uygun bir şekilde yerleştirileceği şekilde yapılmıştır. Kullanılan parçaların boyutları dikkate alınarak tasarım gerçekleştirilmiştir.

Donanım tasarım kısmında ise robotun ihtiyaç duyduğu tüm sensörler, modüller, motor sürücüler, motorlar, tekerlekler, mikrodenetleyici ve güç kaynağı birbiriyle uyum içinde çalışabilecek biçimde seçilmiştir.

Yazılım bileşenleri için ise tüm gereksinimlere cevap verebilecek bir mikrodenetleyici seçilmiştir. Algoritmalar ise C programlama dili kullanılarak oluşturulmuştur. Bir Android uygulaması geliştirilerek, robotun hangi modda çalışacağı kullanıcıya seçenek olarak sunulmuştur. Kullanıcı bu uygulamayı kullanarak, dilerse otonom modda ya da kendisi manuel olarak bluetooth kontrol modu sayesinde robotu kullanabilecektir. Robotun açılıp kapanması için bir on/off düğme sistemi geliştirilmiştir.

Robotun temel çalışma mantığına değinecek olursak; sensörlerden ve bluetooth modülünden gelen verileri, mikrodenetleyici toplar. Daha sonra toplamış olduğu bu verileri sahip olduğu çeşitli algoritmalar sayesinde nasıl komut vereceğini hesaplar ve motor sürücüler yardımıyla motorlara ileterek robotun hareketini ve robotun temizlik görevini yapmasını sağlamaktadır. Şekil 3.1’de tasarlanan robotun blok diyagramı verilmiştir.



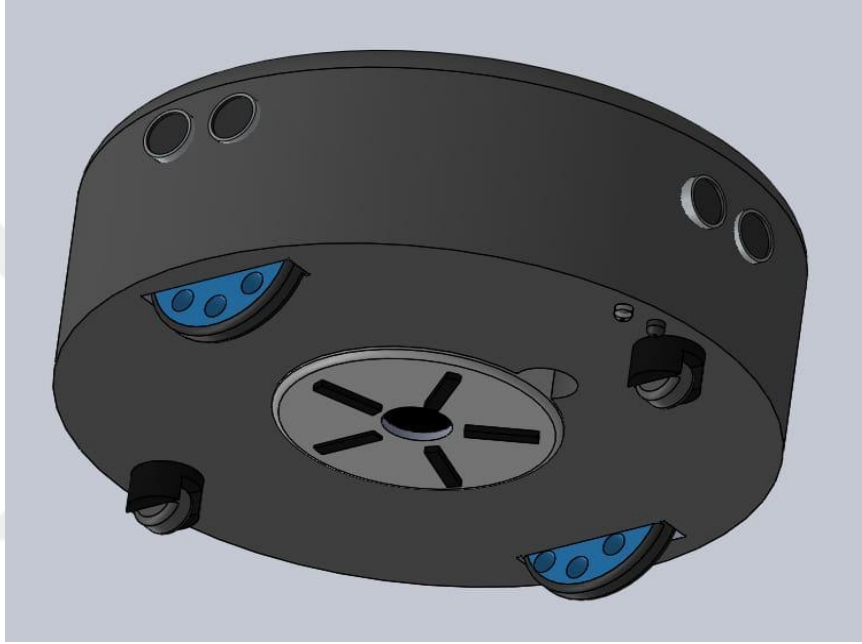
Şekil 3.1 Tasarlanan Robotun Blok Diyagramı

3.2 Robotun Mekanik Tasarımı

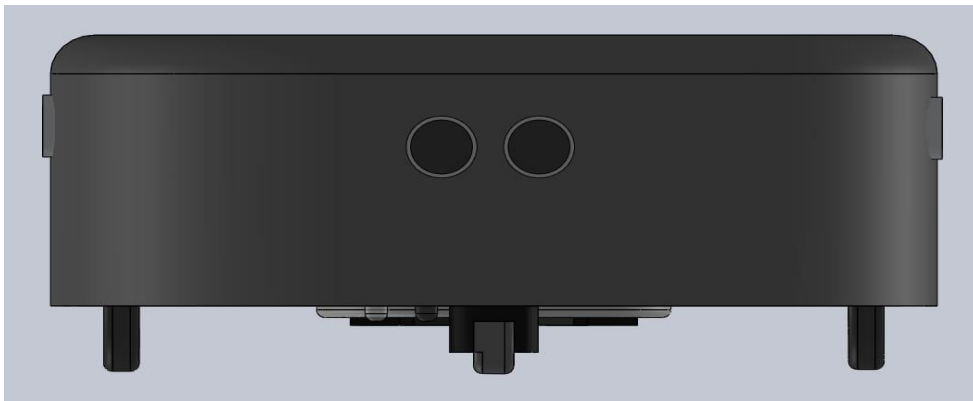
Bu bölümde robot tasarımında kullanılan tüm mekanik ve elektronik birimlerden bahsedilmiştir. Parçaların hangi amaçla, nasıl kullanıldığı ve teknik özelliklerine değinilmiştir. Robotun mekanik tasarımı Solid Works isimli çizim programı kullanılarak gerçekleştirilmiştir.

Robotun ana gövdesini saran ve kullanılan tüm parçaları içinde barındırabilen bir dış kabuk tasarlanmıştır. Bu kabuk tasarımı Solid Works programı kullanılarak, üç boyutlu bir tasarım gerçekleştirilmiştir. Yapılan tasarımın baskısı, üç boyutlu yazıcı ile sağlanmıştır. Şekil 3.2. ve Şekil 3.3.'de tasarlanan kabuk tasarımın görüntüleri verilmiştir. Dış kabuk robottaki tüm birimleri rahatlıkla kaplayacak şekil ve büyüklükte tasarlanmıştır. Tasarlanan robotun rahat manevra yapabilmesi ve hareket edebilmesi için nasıl bir şekilde olacağı

önemli bir unsur olmuştur. Daha önce yapılmış benzer çalışmalara bakıldığında sıklıkla kare şeklinde tasarımlar ya da disk şeklinde tasarımların yapıldığı görülmüştür. Bu iki tasarım birbirine göre kıyaslandığında, hareketin daha kolay sağlanması veya ortamda bulunan köşe gibi zeminler düşünüldüğünde, disk şeklindeki bir tasarımın daha ideal olacağı öngörülmüştür. Bu bağlamda birçok alanda rahatça hareket ve manevralar yapmasını sağlayabilmek için disk şekline karar verilmiştir.



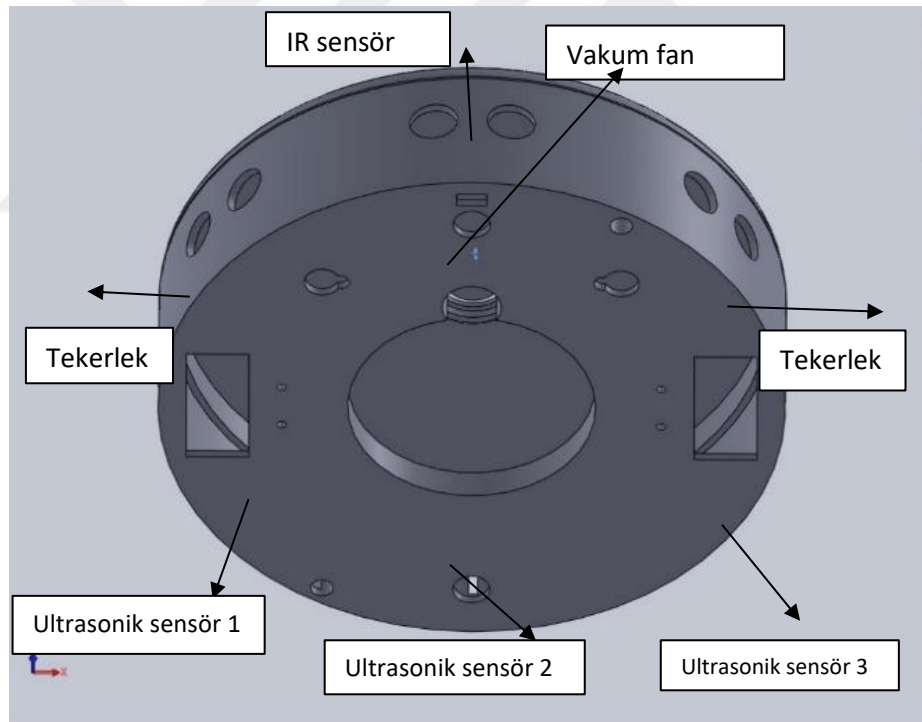
Şekil 3.2 Dış Kabuk Alt Görünümü



Şekil 3.3 Dış Kabuk Ön Görünüm

Robotun gövdesini saran dış kabuğun yarıçap ve yüksekliği kullanılan tüm elektronik ve mekanik bileşenlerin konum,ağırlık ve boyut özellikleri baz alınarak tasarlanmıştır. Bu hususta robotun hareket kabiliyeti için ağırlık ve boyutu çok önemli bir yere sahiptir. Robot disk şeklindedir. Bu sayede çevrede yer alan köşe gibi kısımlarda hareket ederken hareket kabiliyetiyle kendisini engellerden daha kolay bir şekilde kurtarabilmektedir.Tasarım aşamasında kare gibi köşeli olan bir tasarım da düşünülmüştür, fakat bu şekilde köşe vb alanlarda hareket kabiliyetinin daha sınırlı olacağı anlaşılmıştır.

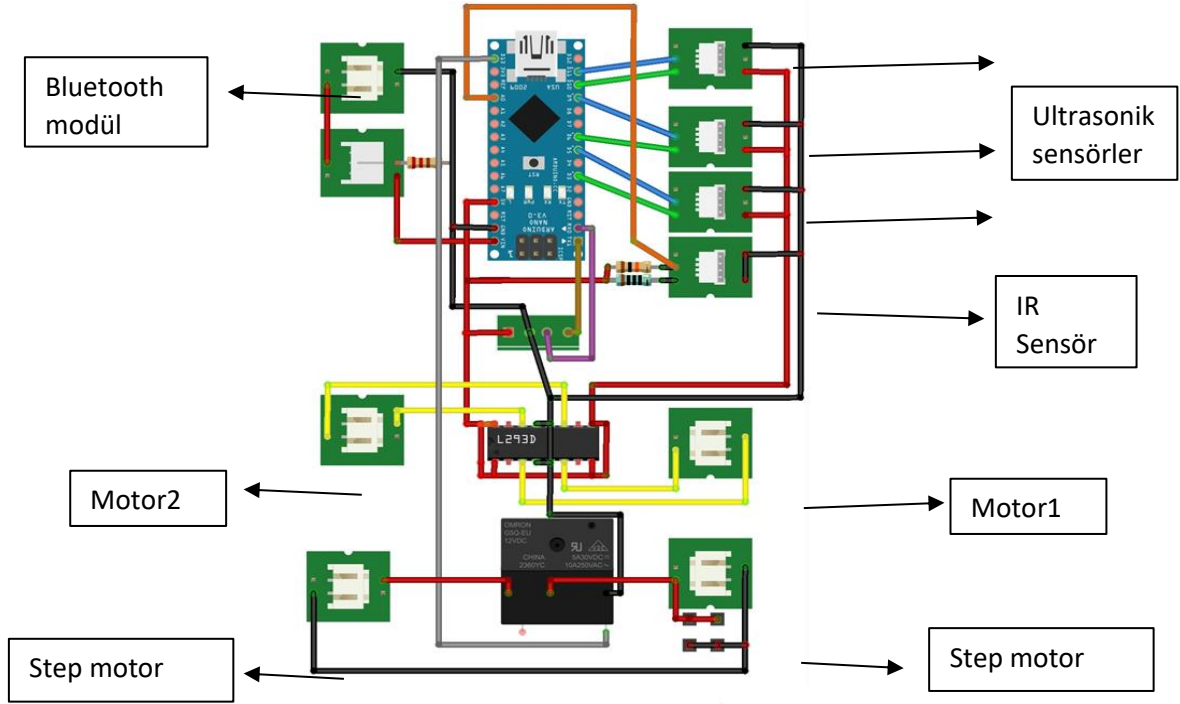
Öte yandan kullanılan sensörlerin robot üzerinde konumu belirlenirken, sensörlerin karakteristik özellikleri doğrultusunda hesaplamalar yapılarak ve robotun engel algılamasında en iyi ölçümleri yapması göz önünde bulundurulmuştur. Bu koşullar altında en iyi konumlanmanın sağ, sol ve ön kısımlar olduğu tespit edilmiştir. Şekil 3.4'te sensörler, tekerlekler ve vakum fanın belirlenen konumları verilmiştir.



Şekil 3.4 Sensörler, Tekerlekler ve Vakum Fanının Robot Üzerinde Konumları

Tasarlanan robotta mikrodenetleyici olarak, bünyesinde Atmel tarafından oluşturulmuş tek çipli bir mikrodenetleyici olan ATmega328'i barındıran Arduino Nano kullanılmıştır. Arduino Nano Platform I/O IDE aracılığı ile C programlama dili kullanılarak

programlanmıştır. Kullanılan mikrodenetleyici ve bağlı olduğu tüm elektronik birimlere ait devre şeması oluşturulmuştur. Burada Arduino Nano'ya bağlı tüm birimler görülmektedir.



Şekil 3.5 Devre Şeması

3.2.1 Ultrasonik Sensör

Robotik projelerde, robotların ortamlarında gezinmesi için sensör seçimi oldukça önemli bir rol almaktadır. Otonom sistemler için sensörler, robotun çevresi hakkında bilgi toplamak için birkaç farklı yöntem kullanır.

Robotik projelerde engel algılamak için kızılötesi sensörler ve ultrasonik mesafe sensörleri kullanılabilir. Ancak bu sensörlerin birbirlerine göre sağladıkları avantaj ve dezavantajlar söz konusudur. Kızılötesi sensörler cisim algılama konusunda kolay bir yöntem gibi görülsede dezavantajları bulunmaktadır. Bu sensörlerde mesafe arttıkça, kaynak tarafından yollanan ışının dağılımı ve geri yansımaları güçlük oluşturmaktadır. Bu sebeple

ölçümlerde hatalar meydana gelmektedir. Öte yandan, yansıtıcı yüzeyin rengi de cisim algılamayı etkilemektedir. Koyu renkli cisimler üzerinde yapılan çalışmalarda; cismin hiç algılanmadığı veya çok geç algılandığı görülmüştür. Yapılan çalışmalar neticesinde ultrasonik sensörlerin diğer mesafe ve engel algılama sensörlerine göre daha verimli çalıştığı görülmüştür.[18]

Bu çalışmada robotun, engelleri algılaması için HC-SR04 ultrasonik mesafe sensörü tercih edilmiştir. HC-SR04 ultrasonik mesafe sensörü, birçok robot projelerinde sıklıkla tercih edilen bir sensördür. Uygun fiyatlıdır ve yüksek doğruluk oranına sahiptir. Ultrasonik sensörler, güvenilir performans sağladıkları sebebiyle hassas ölçüm gerektiren ve yansımaların çok olduğu problemlili ortamlarda bile kullanılabilir. Cismin renginden, saydamlığından, ortam gürültüsünden ya da tozlu atmosferik koşullardan etkilenmez. Mesafe ölçümünü temassız bir biçimde sağlayabilir. Geniş bir algılama aralığına sahiptir. Ses yansıtma özelliği sayesinde katılarda, sıvılarda ve granül malzemelerde dahi verimli bir şekilde kullanılabilir. [19]

Çevreden gelen tüm engelleri kolaylıkla tespit edebilmesi için 3 adet ultrasonik sensör kullanılmıştır. Bu sensörler; sağ, sol ve orta olmak üzere robotun çevresine konumlandırılmıştır. Ultrasonik sensörler 2-400cm aralığında, 3mm hassasiyetle ölçüm yapabilirler. Bu sensörler; mesafe okuma, radar ve robot uygulamalarında oldukça yaygın bir kullanıma sahiptirler. Tablo3.1’de HC-SR04’ün karakteristik özelliklerine yer verilmiştir.

Tablo 3.1 HC-SR04 Teknik Özellikleri

Çalışma Voltajı	DC 5V
Çalışma Akımı	15mA
Çalışma Frekansı	40Hz
Max Uzaklık	4m
Min Uzaklık	2cm

Ölçüm Açısı	15°
Çözünürlük	0.3cm
Boyut	45*20*15mm



Şekil 3.6 HC-SR04 Ultrasonik Sensör

Ultrasonik sensörlerin çalışma prensibi ise şöyledir; trig pininden sinyal verildiğinde(10µs), sensör tarafından 40 kHz frekansında bir ses dalgası üretilir ve bu ses dalgası bir cisme çarpıp geri döndüğünde echo pini aktif hale gelir. Sesin havada yayılma hızı bilinen bir değer olduğu için, sahip olduğumuz için trig pinine verilen sinyalden sonra echo pininin aktif olduğu zaman kadar ki süreyi ölçerek aradaki mesafe kolaylıkla hesaplanabilmektedir. Alınan darbenin gidiş geliş süresi arasındaki geçen zaman, nesneye olan mesafenin hesaplanması için kullanılır. Bu hesaplama hız-zaman-mesafe denklemi kullanılarak çözülür. Sesin hızı 340 m/s'dir. Mesafeyi hesaplayabilmek için, ses hızını cm/µs cinsine dönüştürmek gerekir. Bu değer 0.034 cm/µs olur. Sinyalin gönderilmesi ve geri yansıtılması arasındaki geçen süre zamanı gösterir ve bu yüzden sonucu ikiye bölmek gerekir. [20]

$$mesafe = (ses\ hızı \times zaman)/2$$

3.2.2 Kızılötesi (IR) Sensör

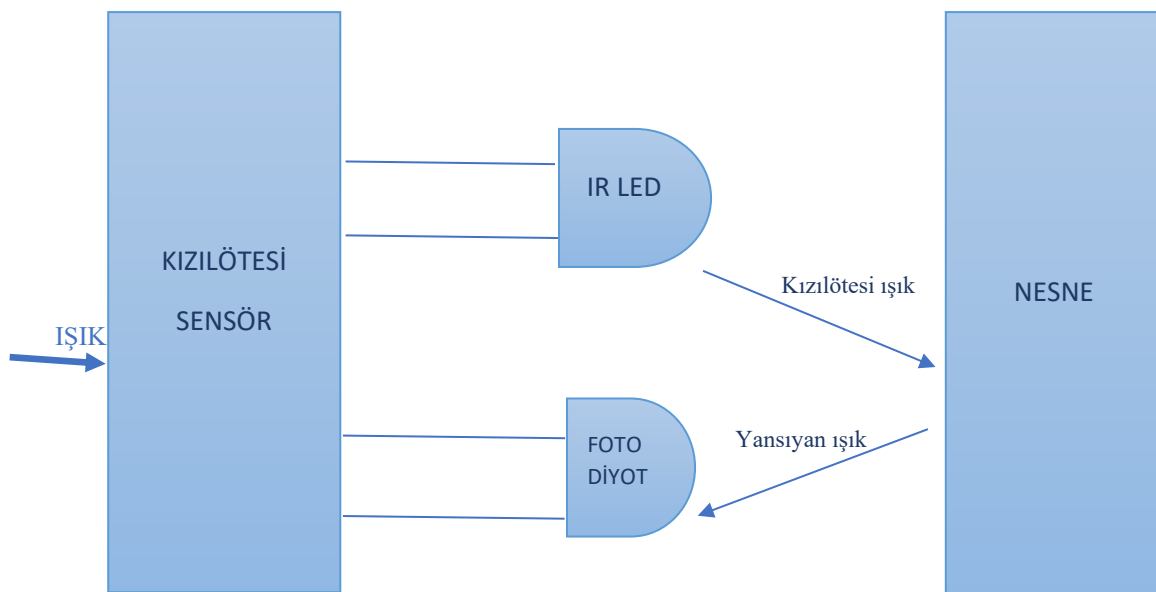
Bu projede, engel algılamak üzere ultrasonik sensöre ek olarak robotun alt kısmında kızılötesi sensör kullanılmıştır. Böylece robotun bulunduğu zemin üzerinde basamak ve çukur gibi engeller tespit edilerek, robotun hareket halindeyken düşmesi engellenmiştir.

Kızılötesi sensör, çevredeki nesnelere ışık yayarak algılamaktadır. Bir nesnenin ısısını ölçebilmekte ve hareketini algılayabilmektedirler. Kızılötesi spektrumlarında, tüm nesnelere bir tür termal radyasyon yaymaktadır ancak bu tür radyasyonlar gözümüzle görülmemektedir. Kızılötesi sensörler bu radyasyonları algılayabilmektedir.

Kızılötesi sensörler verici(emitter) ve dedektörden oluşmaktadır. Verici bir Kızılötesi LED'dir (Light Emitting Diode). Dedektör ise bir fotodiyottur. Fotodiyot, Kızılötesi LED tarafından yayılan aynı dalga boyundaki IR ışığa duyarlıdır. IR ışığı fotodiyot üzerine düştüğünde, alınan IR ışığının büyüklüğü ile orantılı olarak direnç ve voltaj çıkış değerlerini değiştirmektedir.



Şekil 3.7 Kızılötesi (IR) Sensör



Şekil 3.8 Kızılötesi Sensörün Çalışma Mantığı

Robotik projelerde kızılötesi sensör olarak sıklıkla Sharp markasına ait sensör kullanılmaktadır. Bu sensör uzun mesafelere rağmen iyi ölçüm yapmaktadır fakat maliyet açısından yüksek durumdadır. Bu sebeple bu sensör yerine TCRT5000 kızılötesi sensör seçilerek istenilen mesafede ölçüm yapılabilmiştir. Böylelikle daha az maliyet ile kullanılmak istenilen amaca uygun bir sensör seçimi gerçekleştirilmiştir.

Tasarlanan robotta, zemin üzerindeki engelleri algılayabilmek için kızılötesi mesafe sensörü kullanılmıştır. Bu sensör sayesinde robot hareketinin devamını sağlarken, zeminde yer alan boşluk, merdiven, çukur vb. engelleri tespit edebilmektedir. TCRT5000 kızılötesi sensörü üzerinde kızılötesi alıcı ve verici bulunur. Vericinin gönderdiği kızılötesi ışık bir yüzeyden yansıdıktan sonra alıcıya gelir. Alıcı gelen ışık miktarına göre çıkış verir. TCRT 5000 modülünün çalışma prensibi kızılötesi bir sinyal yayınlanması ve nesneden çarpıp geri dönmesine bağlı olarak sinyal üretme üzerine çalışmaktadır. Bu kızılötesi sensör, 2-15 mm arasında sağlıklı değerler verebilen bir sensördür. En yüksek performanslı çalışma mesafesi 2.5 mm'dir ve ortalama akım tüketimi 1 mA'dir.[21] TCRT5000 sensörüne ait teknik özellikler Tablo 3.2'de verilmiştir.

Tablo 3.2. TCRT5000 Kızılötesi Sensör Teknik Özellikleri

Ambalaj	Kurşunlu
Dedektör Tipi	Fototransistör
Boyutlar	10.2*5.8*7mm
Aralık	0.2 mm-15 mm
Çalışma Voltajı	5V
Akım	1mA

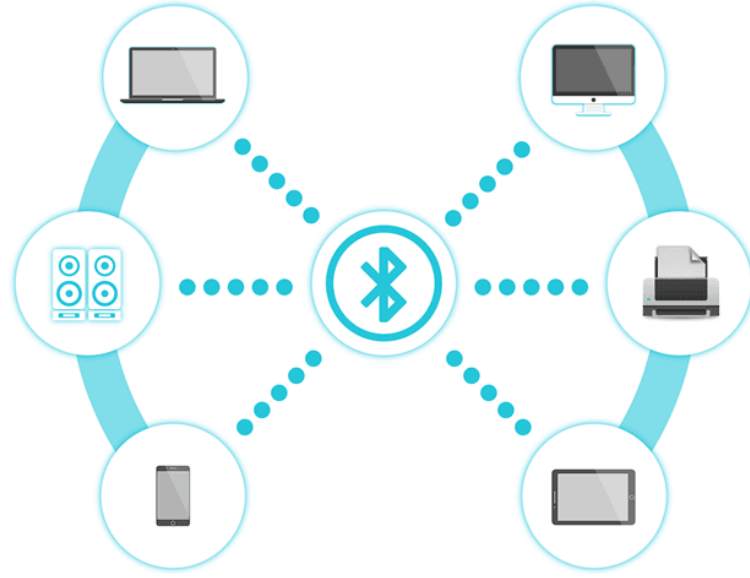


Şekil 3.9 TCRT5000 Kızılötesi Sensör

3.2.3 Bluetooth Modül

Bluetooth, Ericsson firması tarafından geliştirilmiştir ve kısa mesafeli radyo frekans sinyallerini kullanan bir kablosuz haberleşme protokolüdür. Farklı cihazlar arasındaki veri alışverişini kablosuz bir yöntem ile sağlamaktadır. Bluetooth, bilgi iletmek için dalga boyunu kullanırken cihazların birbirine bağlı kalması için yalnızca kısa bir mesafede çalışır. Bu modül, dosya transferi, ses aktarımı ve sanal COM portu gibi uygulamalarda kullanılabilir. Bluetooth iletişim protokolü devamlı olarak gelişmekte ve bununla beraber güncellenmektedir. [22]

Güncel cihazlar hem yeni protokolleri destekler hem de eskide bulunan protokollere uyum sağlamaya devam etmektedir. Bluetooth, kısa menzilli iletişim için en yaygın kullanılan protokollerden biridir. Kablosuz veri iletimi için standart bir IoT (Internet of Things) protokolüdür. Bu iletişim protokolü, elektronik cihazlar arasında kısa menzilli, düşük güçlü, düşük maliyetli ve kablosuz iletim için güvenli ve uygundur. BLE (Bluetooth Low Energy), güç tüketimini azaltan ve IoT cihazlarının bağlanmasında önemli bir rol oynayan Bluetooth protokolünün düşük enerjili bir versiyonudur. Günümüzde bluetooth haberleşme protokolü çoğunlukla akıllı giyilebilir cihazlarda, akıllı telefonlarda ve küçük veri parçalarının büyük bellek ve yüksek güce sahip olmadan değiştirilebileceği diğer mobil cihazlarda kullanılmaktadır. Büyük bir kullanım rahatlığı sağlayan Bluetooth, IoT cihaz bağlantı protokollerinin listesine sahiptir.

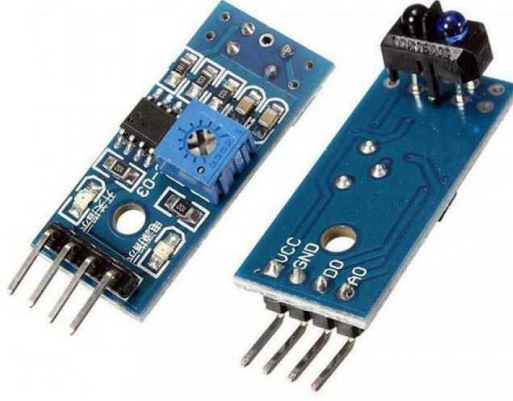


Şekil 3.10 Çeşitli Cihazlarla Bluetooth Bağlantıları [23]

Diğer teknolojilerde olduğu gibi, Bluetooth teknolojisi de geliştirildikçe yeni versiyonları karşımıza çıkmaktadır. Tüm Bluetooth versiyonları geriye dönük uyumluluğa sahiptir ve iki cihaz arasındaki bağlantı, kullanılan eski Bluetooth versiyonlu cihazın performansına düşürülür. Bluetooth cihazların birbirine bağlanabilmesi için aynı versiyona sahip olmaları gerekmemektedir. Bluetooth teknolojisinin gelişimine bakacak olursak, Bluetooth 1994 yılından beri gelişerek ve hep bir önceki sürümlerindeki hataları gidererek ilerlemiştir. Yeni çıkan versiyon hep bir önceki versiyonu kapsamakta ve iletişimi bir uyumluluk içerisinde sağlamaktadır.

Tasarlanan projede uzaktan bağlantı ayarlarının kolay olması, haberleşmede bir sorun yaşanmaması, kısa mesafede kablosuz veri iletişimi kurmak ve uygun fiyatlı olması nedeniyle HC-06 Bluetooth modülü tercih edilmiştir. Bu modül mikrodenetleyici olarak seçilen Arduino Nano ile de uyumlu çalışır. Android bir telefon üzerinden Bluetooth kontrol APK geliştirilip, Android telefonu uzaktan kumanda şeklinde, robota komut gönderilmesi hedeflenmiştir. HC06 Bluetooth-Serial Modül Kartı, Bluetooth SSP (Serial Port Standart) kullanımı ve kablosuz seri haberleşme uygulamaları için tasarlanmıştır. Hızlı prototiplemeye imkân sağlaması, breadboard, Arduino ve çeşitli devrelerde rahatça kullanılabilmesi gibi avantajları bulunmaktadır. Bu modül, Bluetooth 2.0 versiyonuna sahiptir. 2.4GHz frekansında haberleşme yapılmasına imkân sağlayıp açık alanda yaklaşık 10 metrelik bir

haberleşme mesafesine sahiptir. Birçok hobi, robotik ve akademik projede kullanılabilir.



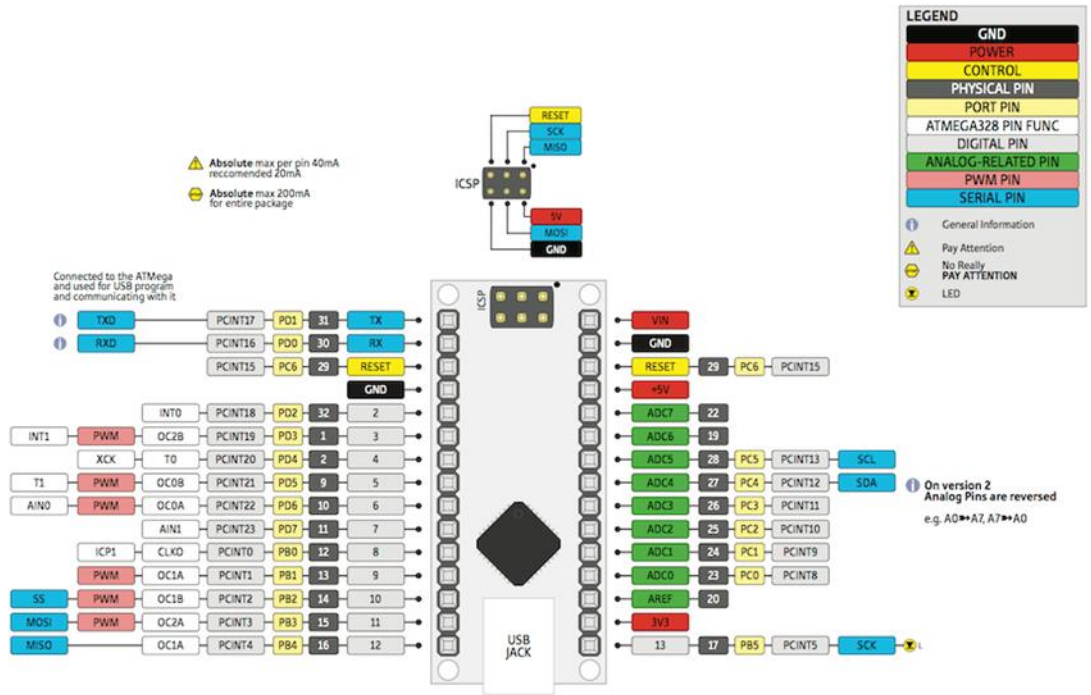
Şekil 3.11 HC-06 Bluetooth Modülü [24]

Tablo 3.3 HC-06 Bluetooth Modül Teknik Özellikleri

Protokol	Bluetooth 2.0+EDR (Gelişmiş Veri Hızı)
Frekans	2.4 GHz
Hassasiyet	≤ -80 dBm
Çıkış Gücü	$\leq +4$ dBm
Asenkron Hız	2.1 MBps/160 KBps
Senkron Hız	1 MBps/1 MBps
Güvenlik	Kimlik doğrulama ve şifreleme
Çalışma Gerilmi	1.8-5V (Önerilen 3.3V)
Akım	50 mA
Boyutlar	43*16*7 mm

3.2.4 Arduino Nano

Bu projede sensörlerden gelen veriyi işleyerek komut gönderen bir mikrodenetleyiciye ihtiyaç duyulmuştur. Mikrodenetleyici seçimi yapılırken kullanılan sensörler, modüller veya motor gibi birimlerin uyum içinde çalışabilmesi için dikkat edilmiştir. Robotik projelerde Arduino veya ESP32 kartları sıklıkla kullanılmaktadır. Arduino geliştirme kartları ESP32 geliştirme kartlarına göre daha düşük maliyetlidir. Her iki kartta da giriş-çıkış pin sayısı bakımından uygunluk bulunmaktadır. Bu projede, uygun dijital ve analog pin sayısını karşılaması ve uygun fiyatlı olması nedeniyle, mikrodenetleyici olarak Atmega328p işlemcisine sahip Arduino NANO kullanılmıştır. Şekil3.12’de Arduino Nanonun pin yapısı gösterilmiştir. Arduino NANO’nun teknik özellikleri ise Tablo3.4’te verilmiştir.



Şekil 3.12 Arduino Nano Pin Yapısı [25]

Tablo 3.4 Arduino NANO Teknik Özellikleri

Microdenetleyici	Atmega328p/Atmega168
Çalışma Gerilimi	5V
Giriş Voltajı	7-12V
Dijital I/O Pinleri	14
PWM	6
Analog Giriş Pinleri	8
Max Akım	40mA
Kristal Osilatör	16MHz
Flash Bellek	16KB- 32KB
Boyutları	18mm*45mm
Ağırlık	5g

Arduino Nano bir USB kablosu ile bilgisayara bağlanarak kolaylıkla çalıştırılabilir veya harici bir güç kaynağından beslenebilir. Arduino Nano'da bulunan 14 adet dijital giriş / çıkış pininin tamamı, pinMode (), digitalWrite() ve digitalRead() fonksiyonları ile giriş ya da çıkış olarak kullanılabilir. Bu pinlerin çalışma voltajı 5 voltur. Her pin maksimum 40 mA çekebilmektedir ve 20-50 KOhm dirençleri vardır. Ayrıca bazı pinlerin özel fonksiyonları bulunmaktadır. Arduino Nano bir bilgisayarla, başka bir Arduino ile ya da diğer mikrodenetleyicilerle de haberleşme sağlayabilir. ATmega328p ve ATmega168 mikrodenetleyicileri, RX ve TX pinlerinden ulaşılabilen UART seri haberleşmeyi mümkün kılar. Kart üzerindeki bir FTDI FT232RL seri haberleşmeyi USB üzerinden sağlar ve FTDI sürücülerini ile bilgisayardaki yazılıma sanal bir port sağlar. Kart üzerindeki RX ve TX ledleri FTDI çipi üzerinden USB den seri çipe ve USB den bilgisayara veri giderken yanıp söner. Atmega; yüksek performanslı, düşük güç tüketimine sahip 8 bitlik bir mikrodenetleyicidir. Değişik boyutlarda SRAM, EEPROM ve FLASH belleğe sahiptir. Yüksek performanslı, düşük güç tüketimli 8 bitlik RISC işlemciye sahiptir.[26]

Arduino; bir Giriş /Çıkış kartından ve açık kaynaklı bir donanım teknolojisinden oluşan bir fiziksel programlama platformu olarak adlandırılır. Arduino birçok ihtiyaca yönelik

farklı kullanım alanlarına göre çeşitli modellere sahiptir. Arduino-IDE geliştirme ortamında basitleştirilmiş C tabanlı programlama dili ile programlanabilir. Yazılım geliştirme ortamı olan Arduino IDE Windows, Macintosh OSX ve Linux işletim sistemi gibi pek çok platformda kullanılabilir.

Arduino ile birlikte çeşitli sensörlerden gelen sinyalleri okuyabilir, LED yakıp söndürebilir ya da bir motorun çalışması sağlanabilir.Özetle, aklımıza gelebilecek bütün elektronik uygulamalar gerçekleştirilebilir. Kendi üzerinde iletişim sağlayabilmesi için birçok port, giriş ve çıkış pinlerine sahiptir. Arduino mikrodenetleyici kartları bilgisayardan kontrol edilebilmektedir, bu sayede yazılım kullanılarak programlanabilmektedir. Arduino üzerinde dijital ve analog türde olmak üzere iki farklı pin girişleri bulunmaktadır. Bu sayede, bu pinler ile istenilen sinyaller kolaylıkla işlenebilmektedir. Bu özelliklerden yararlanılarak Arduino ile park sensörleri yapılabilir, engelden kaçan araçlar geliştirilebilir. Arduino iletişim aracı olarak da kullanılabilir. Buna bağlı olarak wi-fi shield vb. sürücüler ile kablosuz iletişim kurup, uzaktan kontrol gerçekleştirilebilir ve bu bağlantılar yönetilebilir. Akıllı ev sistemlerinde, ışıklandırma sistemlerine, güvenlik sistemlerine ve daha birçok farklı sisteme dahil edilebilir.

3.2.5 Motor Sürücü Devresi

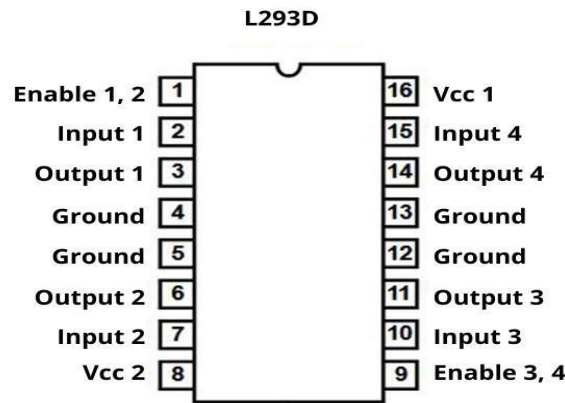
Bu çalışmada sensörlerden gelen verileri motorlara iletmek ve motorların kontrolü için motor sürücü devresine ihtiyaç duyulmuştur. Bu kapsamda kullanım ve gereksinimleri karşılayabilmesinden dolayı L293D motor sürücü devresi tercih edilmiştir. L293D motor sürücü devrelerinde iki adet H köprüsü yer alır ve 16 adet pin girişleri bulunmaktadır. L293D genellikle DC motor kontrolünde tercih edilmektedir ve böylelikle iki motorun birbirinden bağımsız olarak çift yönlü kontrolü sağlanabilir. Diğer yandan L293D motor sürücü devrelerle PWM kontrolü de yapılabilir. L293D motor sürücü devresi en çok kullanılan çeşitlerindedir. Kart üzerinde dört adet DC motor çıkışı, iki adet bipolar step motor ve bunlara ek olarak iki adet servo motor sürmek için çıkış vardır. Kart üzerinde iki adet L293D motor sürücü devresi mevcuttur. Yani 0.6A ile dört ayrı DC motor ya da iki ayrı step motor sürülebilir. Motorların hız ve yönlerini birbirinden bağımsız olarak kontrol edilebilmektedir [27].

Motor sürücüsü asenkron motorların hızını ve frekansını değiştirerek ayarlayan bir devredir. Asenkron motorun ortaya çıkmasıyla beraber değişken frekanslı çalışmaya her

zaman ihtiyaç duyulmuştur. Bir asenkron motorun dönüş hızını değiştirmek için çıkış frekansını değiştirmek gerekmektedir. Bir başka deyişle frekans konvertörü olan motor sürücüsü bu işi yapmaktadır.

Mikrodenetleyicilerin çıkışları DC motorları ya da step motorları direkt olarak kontrol edilemez, bu sebeple motor sürücü devrelerden yararlanılmaktadır. Motorların kontrolü motor sürücü devreler ile mikrodenetleyicilerin çıkışlarından alınan sinyallerin yükseltilmesiyle sağlanır. Motor sürücü devreler transistörler kullanılarak H köprüsü ve benzeri şekillerde hazırlanabilir. Fakat genellikle kullanım açısından daha kolay olması sebebiyle motor sürücü devreler tercih edilmektedir.

Robotikte sıklıkla kullanılan motor sürücü devreler; DC motor kontrolleri için L293D, L293B, L298 motor sürücü entegrelerdir. Motor sürücü devre seçiminde en belirgin özellik sürücü devrenin kullanım gerilimi ve akım sınırı gibi özellikleridir. Şekil 3.13'de L293D motor sürücüsünün pin yapısı verilmiştir. [28]

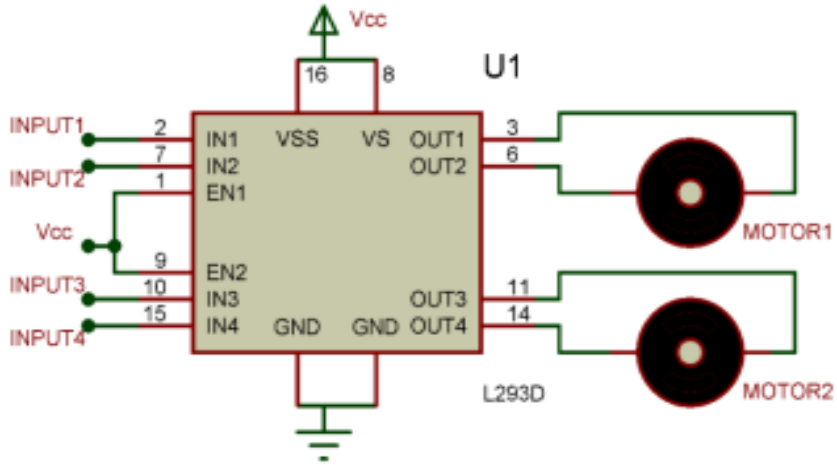


Şekil 3.13 L293D Motor Sürücü Pin Yapısı [29]

L293D motor sürücü devresi 4,5-6V aralığında ve maksimum 600 mA akım sınırlamasıyla beraber kullanılabilir. Burada bulunan lojik voltaj değeri ise 5V olmaktadır. Motor gerilimi ise kullanılan motoru sürmek için gerekli olan gerilim değeri olup bu değer 36 Voltu geçmemelidir. Tablo3.5.'de L293D motor sürücü devresinin teknik özelliklerinden bahsedilmiştir.

Tablo 3.5 L293D Motor Sürücüsü Teknik Özellikleri

Voltaaj Aralığı (Vcc)	4,5V-36 V
Max Akım (Sürekli)	600mA
Max Akım (Anlık)	1.2A
Sıcaklık	-25°C ~+ 130°C
Boyutlar	43mm*27mm



Şekil 3.14 L293D Motor Sürücü Devre Şeması [30]

3.2.6 Motorlar

Bu projede robotun hareket etmesini ve yön deęiřtirmesini saęlamak amacıyla DC motor kullanılmıřtır. Bu DC motorlar redüktörlüdür. Robotun hem saę hem sol kısmında olmak üzere iki adet DC motor bulunmaktadır. Kullanılan motorlar 6V olup, maksimum 250 rpm deęerine sahiptir. Redüktörlü DC motorlar ile az güçle yüksek tork elde edilebilir. Robotik projelerde sıklıkla redüktörlü DC motor kullanılmaktadır. Redüktör, motorlarda devir-güç ayarını deęiřtirmeye yarayan bir diřli sistemidir. Motorlara redüktör baęlanarak devir düşürülerek buna baęlı olarak tork yükseltilebilir. Böylece motorun hızını ya da gücünü ayarlamaya olanak saęlanır. DC motorlara ek olarak, temizlik fırçalarının kontrolünün saęlanması için step motor kullanılmıřtır. Fırçalara bir röle yardımıyla tetik verilmiřtir.

Doęru akım (DC) motoru, elektrik enerjisini mekanik enerjiye dönüřtüren bir elektrik makinesi türüdür. DC motorlar, elektrik gücünü doęru akım yoluyla alır ve bu enerjiyi mekanik dönmeye dönüřtürür. DC motorlar, çıkıř miline sabitlenmiř bir rotorun hareketine güç saęlayan, üretilen elektrik akımlarından oluřan manyetik alanları kullanır. Çıkıř torku ve hızı hem elektrik giriřine hem de motorun tasarımına baęlıdır.



řekil 3.15 Redüktörlü DC Motor [31]

DC motor ifadesi, doęru akım elektrik enerjisini mekanik enerjiye dönüřtüren herhangi bir döner elektrikli makineyi ifade etmek için kullanılır. DC motorlar, oyuncak ve ev aletlerindeki küçük motorlardan araçlara güç saęlayan, asansörleri ve yük asansörlerini

çeken ve çelik haddehaneleri çalıştıran büyük mekanizmalara kadar boyut ve güç bakımından farklılık gösterebilir.

Bobinler sırayla açılıp kapatıldığında, statordaki sabit mıknatısların farklı alanlarıyla etkileşime giren ve dönmeye neden olan tork oluşturmak için dönen bir manyetik alan oluşturulur. DC motorların bu temel çalışma prensipleri, elektrik enerjisini doğru akımdan dönen hareket yoluyla mekanik enerjiye dönüştürmelerini sağlar, bu da daha sonra nesnelere iletilmesi için kullanılabilir.

3.2.7 Güç Kaynağı

Bu robotta en önemli unsurlardan biri güç kaynağıdır. Bu robotta hem motorların hem süpürücü aksanların hem de Arduino NANO'nun beslenmesi için 5000mAh'lık gücü ve 3.7 V'luk çıkış gerilimi olan ve şarj edilebilir lipo pil kullanılmıştır. Bu güç kaynağı tüm birimleri besleyebildiği için bu güç kaynağı uygun görülmüştür. Montaj esnasında boyutlarının da uygun olması bir diğer kullanım sebebidir.

Li-Po terimi, Lityum Polimer bataryaların kısaltılmayla birlikte literatürde yer almıştır. Sıvı elektrolit yerine polimer elektroliti kullanan, yeniden şarj edilebilir bir Lityum İyon batarya türü olarak yer almaktadır. Li-Po piller hücrelerden meydana gelmektedir. Bir hücrenin boş hali 3V, dolu hali ise 4.2V olmalıdır. Li-Po pillerin hücreleri seri(S) veya paralel(P) bağlıdır. Li-Po pilleri isimlendirmek için bağlantı şekillerine bakmak gerekmektedir. Örneğin; Li-Po pildeki 3 hücre seri bağlı ise '3S', 5 hücre paralel bağlı ise '5P', 3 hücre seri bağlı ve bunlara ek paralel bağlı 2 hücre daha bulunuyor ise '3S2P' olarak adlandırılırlar. 'S' değeri arttıkça pilin voltaj değeri, 'P' değeri arttıkça da pilin kapasite değerinin arttığı anlaşılmaktadır. Li-Po piller yaygın olarak uzaktan kumandalı araçlarda ve robotik uygulamalarda kullanılmaktadırlar. Öte yandan akıllı telefonlarda ve diz üstü bilgisayarlarda da kullanılabilirlerdir.



Şekil 3.16 Li-Po Pil [32]

Güç kaynağının teknik özellikleri:

- Şarj edilebilirdir
- 7.6 mm x 51.9 mm x 115.2 mm boyutlarındadır
- Akım koruma devresi bulunmaktadır (PCM)
- Termistör (NTC)
- 2.75V- 4.2V çalışma voltajı
- 3.7 V nominal voltaj
- 5000mAh kapasite
- 1S1P konfigürasyon

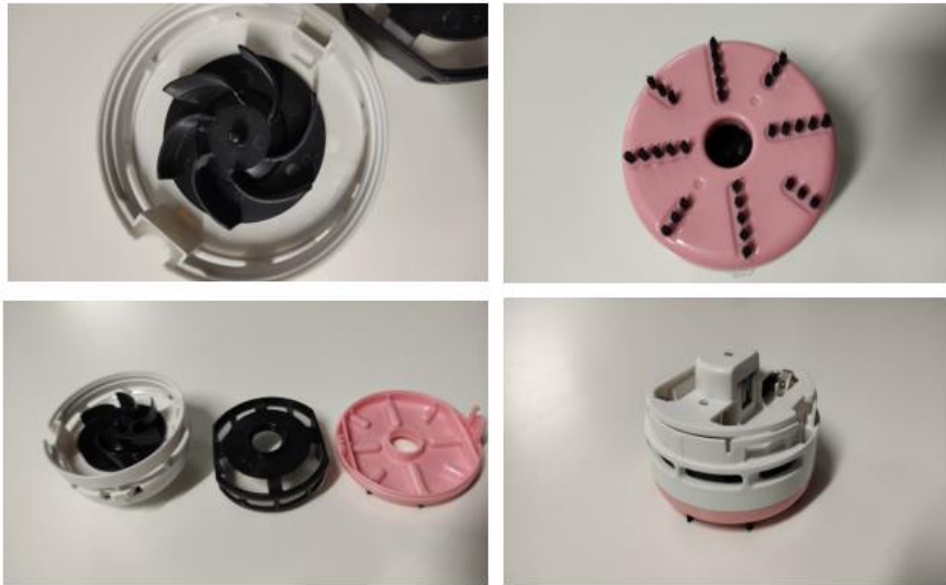
3.2.8 Süpürücü Aparatı ve Fırçalar

Tasarlanan robot engelleri algılayarak, otomatik ve manuel modda kullanılabilen bir temizlik robotudur. Bu nedenden dolayı robotu tasarlarken bir temizleyici birime ihtiyaç duyulmuştur. Bu ihtiyacın karşılanması için çeşitli alternatifler arasından en uygun olan

yöntem seçilmiştir. Pil ile çalışan ve kendi fanına sahip olan hazır bir süpücü kiti satın alınarak robota monte edilmiştir. Bu kite ek olarak temizleme işlemini kolaylaştırmak adına iki adet dönebilen fırça yerleştirilmiştir. Süpürücü konum itibariyle toz veya partikülleri içine hapsedmesi ve robotun hareketine engel teşkil etmemesi açısından uygun bir yere montajı yapılmıştır. Süpürülen tanecikler, bir hazne içine dolmaktadır ve daha sonra bu hazne içerisinden boşaltılabilmektedir. Genişliği 8 cm, derinliği 8 cm, yüksekliği ise 6 cm'dir. Çalışma voltajı ise 5V'dur. Vakum ve fırçalar bir röle yardımıyla tetiklenmektedir. Şekil 3.17 ve Şekil 3.18 'de gösterilmiştir.



Şekil 3.17 Kullanılan Fırçalar



Şekil 3.18 Kullanılan Mini Süpürücü Aparat

3.2.9 Tekerlekler

Bir motorlu araçta, iki teker arasındaki devir dengesini sağlayan parçaya diferansiyel denmektedir ve robotların hareketlerini sağlayabilmesi için robotta bulunan tekerleklerin her birini ayrı kontrol edebilmesi nedeniyle kullanılır. Böylelikle robotun her bir tekerleğinin farklı hızlarda ve farklı dönme yönüyle hareketi sağlanabilir. İki tekerlek ve buna ek olarak bir küçük tekerlek yapısı ya da dört tekerlek yapısı robotlarda en yaygın tercih edilen tekerlek kombinasyonlarıdır. İki tekerlek ve ona ek bir küçük tekerlek yapısında hareketi ölçmek için enkoder kullanımı, fayda sağlamaktadır. Dört tekerlek yapısına sahip bir robota enkoderin eklenmesi durumunda robotun gerçek hareketlerine nazaran doğru ölçümlerin elde edilmesine engel olabilir. Ancak bu sistem, kapalı çevrim kontrolü ve yüksek yol tutuşu için en faydalı yöntemdir.

Tasarlanan robotta, robotun hareketinin etkili bir şekilde gerçekleşmesi için tekerleklerin konumu ve boyutu çok önemli bir faktör olmuştur. Hem tüm mekanik parçaların ağırlığına uygun hem de robotun hareketini kolaylıkla sağlayabilmesi için uygun ölçülerde bir tekerlek uygun görülmüştür. Robotta iki adet tekerlek bulunmaktadır. Bunlardan biri sağ biri sol kısımda yer almaktadır. Bu tekerleklerle ek olarak, robotun iyi manevralar yapmasını sağlayabilmek için orta kısmına sarhoş tekerlek monte edilmiştir. (Şekil 3.19) Robotta kullanılan tekerlekler 42mm çaplı ve 19mm genişliğindedir. Motorlara doğrudan takılabilmektedir. Yumuşak bir lastiğe sahiptir.



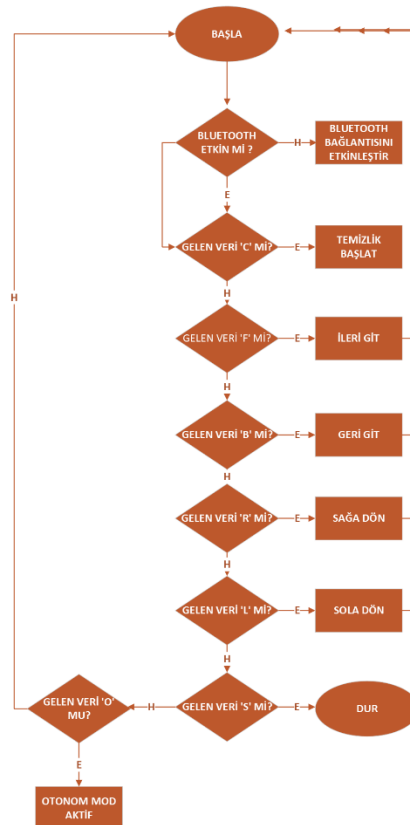
Şekil 3.19 Kullanılan Tekerlekler

3.3 Robotun Yazılım Tasarımı

Robotik projelerde donanım kısmının önemi olduğu kadar yazılım kısmı da oldukça önemlidir. Tasarlanan robotun manuel ve otonom modlarında çalışıp, engelleri algılayarak hareketini ve süpürme eylemini gerçekleştirebilmesi için çeşitli algoritmaların geliştirilmesine ihtiyaç duyulmuştur. Robotun yazılımı için Visual Studio içinde bulunan Platform IO adlı IDE'den yararlanılmıştır. C programlama dili kullanılarak, tüm gereksinimlere karşılık verebilecek bir algoritma geliştirilmiştir. Ekler kısmında kodlara yer verilecektir.

3.3.1 Manuel Mod

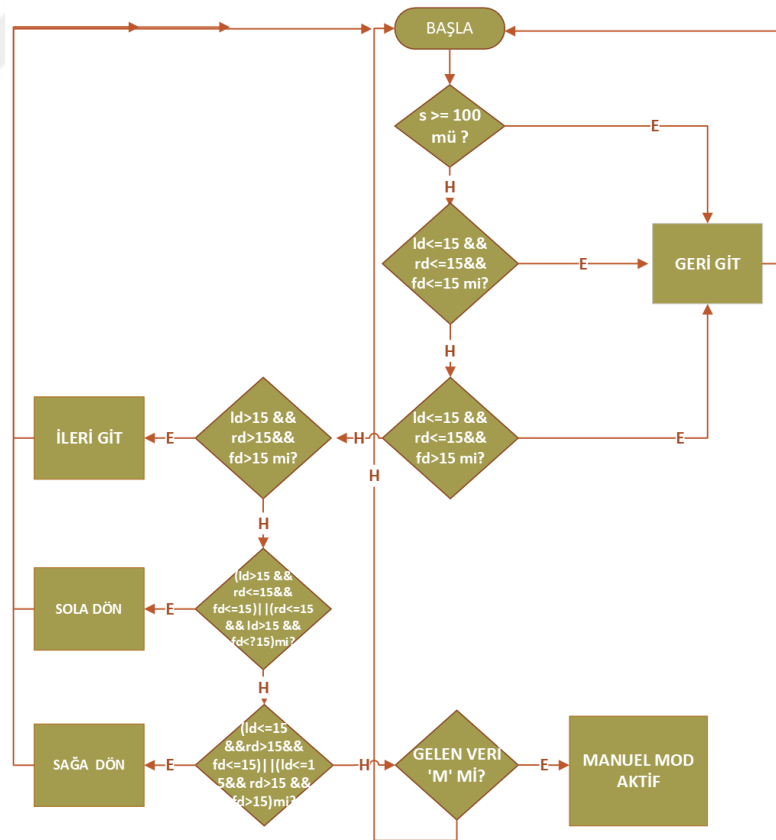
Robotun manuel modunda Bluetooth haberleşmesi kullanılmıştır. Kullanıcı, Android telefon üzerindeki uygulamadan, robotu uzaktan kumanda yöntemiyle kullanabilmektedir. Uygulama üzerinden robotun ileri, geri, sağ ve sol gibi yönlere hareketi sağlanabilmekte ve temizliği başlatabilmektedir. Kullanıcı robotun hareketini, bu uzaktan kumanda yöntemi ile sonlandırabilmektedir. Öte yandan uygulama üzerinden aracın otomatik moduna geçişi de sağlanmaktadır. Örnek: Bluetooth kontrolü akış diyagramı Şekil 3.19'da gösterilmiştir.



Şekil 3.20 Bluetooth Kontrol Akış Diyagramı

3.3.2 Otonom Mod

Robotun diğer modu olan otonom modunda ise hareketini üzerinde yer alan sensörlerden aldığı veriler sayesinde gerçekleştirmektedir. Etrafında ya da zeminde yer alan engellere takılmadan hareketini ve süpürme işlemini gerçekleştirmektedir. Tüm bu ihtiyaçlar göz önünde bulundurularak, robotun otomatik modda kendi hareketini sağlayabilmesi için gerekli algoritmalar geliştirilmiştir. Algoritmalar C programlama diliyle, Arduino IDE derleyicisinde geliştirilmiştir. Ultrasonik sensörlerden alınan değerlerden yola çıkarak gerekli matematiksel hesaplamalar eşliğinde mesafe ölçümü yapılarak engel algılama algoritması geliştirilmiştir. Kullanılan diğer bir sensör olan kızılötesi sensörden alınan ölçümler ile zemin veya basamak engellerini tespit etmek için algoritma geliştirilmiştir. Mesafe sensörleri 15 cm altındaki değerleri engel olarak belirler. Öte yandan bu değer isteğe bağlı değiştirilebilir fakat sensör hassasiyetleri göz önüne alındığında bu değer, ideal bir değerdir. Algoritma random temizleme algoritmasıdır. Engellerden kaçarak random temizlik yapar. Örnek: Otonom modu akış diyagramı Şekil 3.31’de gösterilmiştir.



Şekil 3.21 Otonom Mod Akış Diyagramı

4. PARÇALARIN ENTEGRASYONU

Bu bölümde, tüm malzeme ve parçaların bir arada uyumlu bir şekilde nasıl çalıştığına ve tasarlanan robotun nasıl şekillendiğine değinilmiştir. İlk olarak geçici bir robot gövdesi üzerinde ultrasonik sensörler, kızılötesi sensör, bluetooth modül, mikrodenetleyicinin bir araya getirilmesiyle robotun hareketleri test edilmiştir. Böylelikle çıkan hatalar tespit edilerek gerekli önlemler alınmıştır. Bluetooth ile uzaktan kumanda yöntemiyle kontrolü sağlanması için Arduino ile Bluetooth modülünün bağlantısı gerçekleştirilmiştir. Solid Works üzerinde tasarlanan gövde ve kapak 3D baskı ile elde edilmiştir.

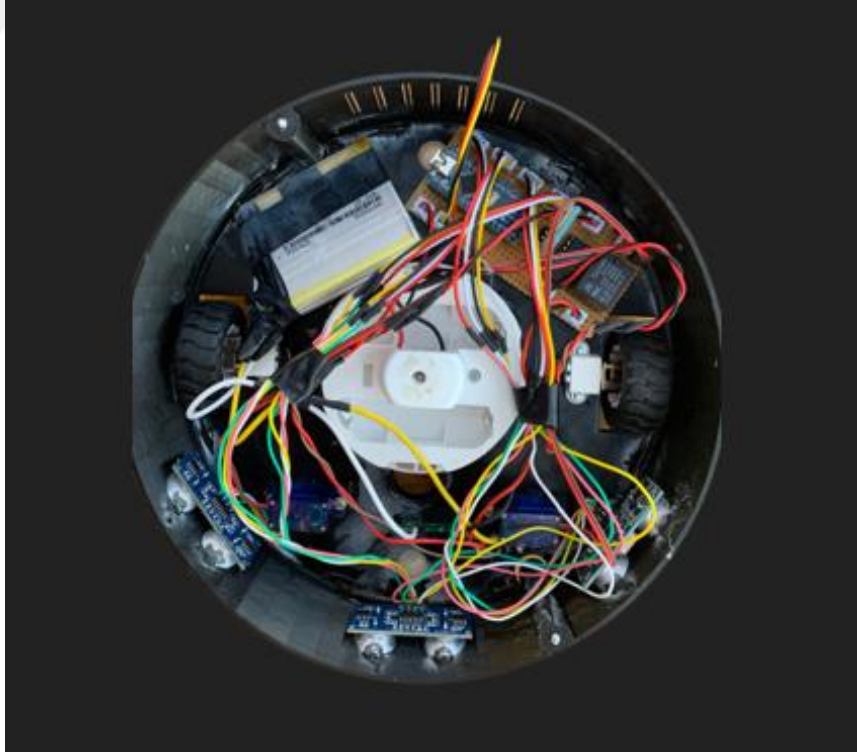
Robotun tasarımında kullanılan tüm birimler, baskıdan elde edilen gövde içerisine kolaylıkla yerleştirilip, montajı sağlanmıştır. Tasarım esnasında müdahale edilmesi gerekebilecek durumların olabileceği göz önüne alınarak, dış kabuk çıkarılabilir şekilde montajlanmıştır.



Şekil 4.1 Tekerlekler ve Vakum Aparatının Montajı



Şekil 4.2 Robotun Ön Görünümü



Şekil 4.3 Elektronik ve Mekanik Birimlerin Montajlanmış Hali

Tasarlanan robotta, sistemin açılıp kapanabilir olması için, bir switch kullanılmıştır. Bu şekilde on/off sistemi sağlanmıştır. Butonlar, basılı olmadıkları süre boyunca devrenin açık kalmasını sağlayarak akım geçişine engel olan bir devre elemanı olarak kullanılmaktadır.



Şekil 4.4 Robotun On/Off Düğmesi

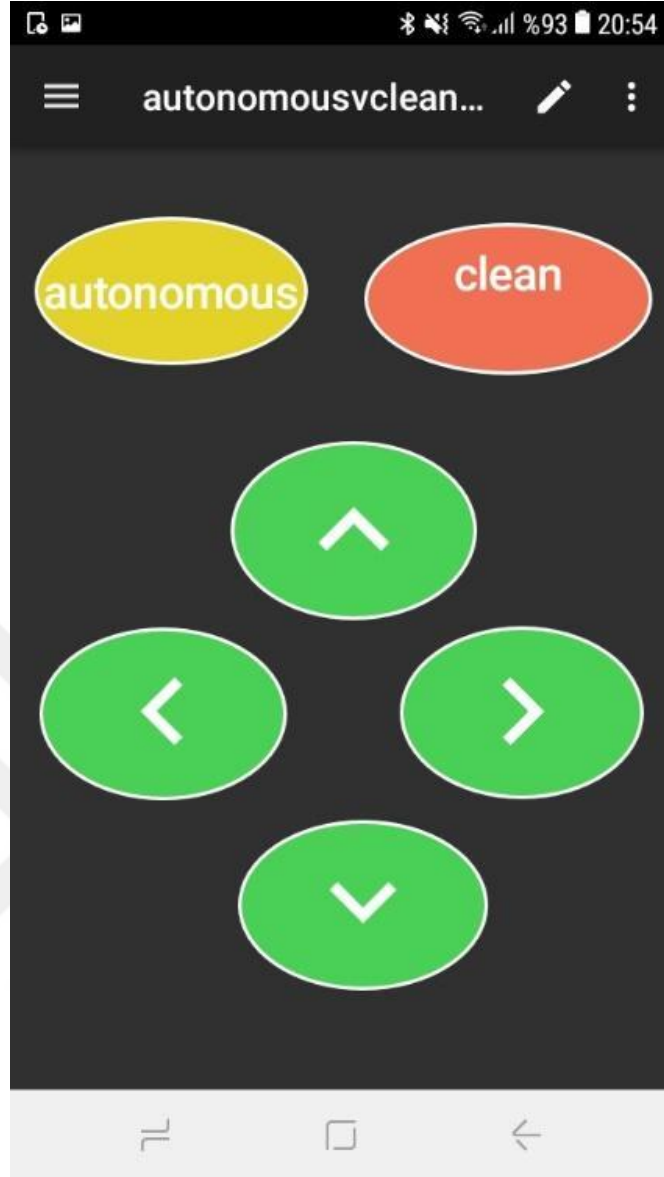
Tasarlanan robot, Android uygulamasıyla manuel modda kullanıcı tarafından kullanabilmektedir. Google Play Store’da bulunan Bluetooth Remote adlı uygulama ile uzaktan kumanda için gerekli butonlar oluşturulmuştur. Bunun için uygulama ile cihazda bulunan HC-06 Bluetooth modülünün eşleştirilmesi gerekmektedir. Öncelikle telefon ile HC-06 arasındaki bağlantı sağlanır. Bu bağlantı esnasında bir şifre istenir, genellikle bu şifre ‘1234’ şeklindedir.

Uygulamada ihtiyaca göre butonlar oluşturulmuştur. İleri, geri, sağ ve sol olmak üzere dört adet yön butonu bulunmaktadır. Şekil 4.7’de bu butonlar gösterilmiştir. Bu butonlar push buton olarak nitelendirilmektedir. Aynı yöndeki tuşa ikinci kez basınca hareket durmaktadır. Bu butonlara ek olarak, “toggle” buton olarak tasarlanan iki buton

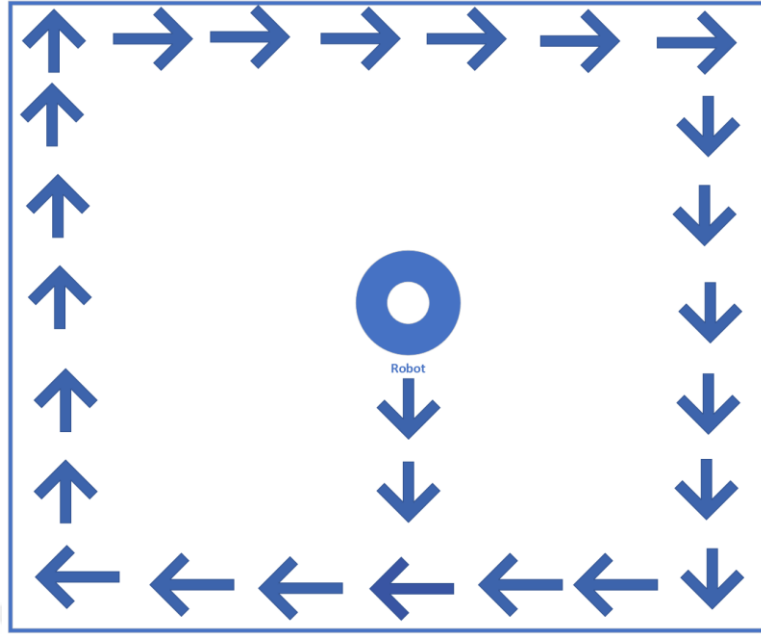
bulunmaktadır. Bu butonlar “otonom” ve “temizlik” butonları olarak ayarlanmıştır. Otonom butonuna bir kez basında otonom, ikinci kez basında manuel moduna geçmektedir.

Temizleme butonuna bir kez basınca temizlik başlamakta ve ikinci kez basıldığında ise temizlik durmaktadır. Toggle buton, bir döngü düğmesi veya açma / kapatma düğmesi olarak kullanılmaktadır. Kullanıcının önceden tanımlanmış bir seçenek grubundan birini seçmesini sağlayan bir grafik kontrol öğesidir. Her tıklamada içeriği değişen ve iki veya daha fazla değer arasında geçiş yapan bir düğme olarak kullanılır ve o anda görüntülenen değer kullanıcının seçimidir. Push butonda ise butona basıldığında önceden belirlenen seçenek aktif olurken, butona basma sonlandırıldığında ise diğer belirlenen seçenek aktif olmaktadır.





Android Uygulaması ile Uzaktan Kontrol Sistemi Şekil 4.5 Android Uygulaması ile Uzaktan Kontrol Sistemi



Şekil 4.8 Yalnızca Kapalı Bir Alanda Robotun Hareket Rotası

5.SONUÇ VE ÖNERİLER

Son zamanlarda teknolojik gelişmelerle birlikte akıllı cihazlar ve otonom sistemlerin gelişimi büyük ölçüde hız kazanmıştır. Akıllı ev robotları da bu gelişmelerden oldukça yararlanmıştır. Gündelik hayatımızı kolaylaştıran tüm cihazlarda bu teknolojilerden yararlanıldığını görmekteyiz. Modern hayatın getirdiği yoğunluk ve zamandan tasarruf sebepleriyle insanlar günlük işlerini yaptırmak için otonom robotlardan sıklıkla faydalanmaktadır. Otonom robotlar, hayatı ve erişilebilirliği kolaylaştırmaktadır. Tekrarı olan birçok işte otonom robot kullanımı oldukça yaygın bir çözüm haline gelmiştir. Temizlik robotları da bu robotlardan biridir.

Bu tezde var olan temizlik robotlarının teknolojilerinden faydalanarak otonom ve bluetooth modunda çalışabilen, zemin süpüren bir robot tasarımı yapmak hedeflenmiştir. Daha basit ve düşük maliyetli çözümler ile otonom ve bluetooth kontrol olmak üzere iki ayrı modda çalışabilen, evlerde veya ofislerde kolaylıkla kullanılacak bir akıllı temizlik robotu tasarımı gerçekleştirilmiştir. Engel algılama algoritması geliştirilirken labirent çözücü robotların sahip olduğu algoritmalarından yararlanılmıştır. Bu kodlar ile engel algılamakta başarı sağlanmıştır fakat algoritmalar geliştirilerek bu başarı oranının artışı sağlanabilmek mümkündür.

Temizlik robotları geliştirirken kullanılan önemli teknolojiler araştırılarak uygulanmaya çalışılmıştır. Bu kapsamda öncelikle robotun dış tasarımının maliyeti ve başarıyı etkileyen önemli bir faktör olduğu görülmüştür. Gelişen 3d yazıcı teknolojisiyle düşük maliyetli dış tasarım oluşturulabilmiş ve robota yuvarlak hatlarla ergonomik bir şekil verilebilmiştir. Diğer bir önemli teknolojinin ise elektronik kart baskısı ve devre şeması olduğu değerlendirilmiştir. Cihaz içinde çeşitli amaçlarda birçok farklı modül olduğunda kablo yükü ve bağlantılar önemli bir etken olmuştur. Bunların azaltılması ve küçültülmesi daha işlevsel robotlar için elzem öneme sahiptir. Önemli teknolojilerden son ve en önemlisi ise kapalı ortam haritalama özelliğidir. Bu konu en çok çalışılması gereken ve başarıyı katlayarak arttıran alandır. Tez konusu robotta çeşitli algoritmalar denenerek başarıyı arttırmaya çalışılsa da labirent çözme, obje tanıma gibi özelliklerin olmayışı başarıyı azaltan en önemli faktörler olduğu tespit edilmiştir.

Gelecekteki çalışmalar adına, otonom robot geliştirilirken daha yüksek işlemci gücü ve internet bağlantısı olan bir kartla birlikte geliştirilebilir. Robotun kendi kendini şarj etmesini sağlayan bir istasyon geliştirilebilir. Wi-Fi teknolojisiyle birlikte robot uzaktan kontrol edilebilir, kullanıcı evde bulunmadığı zamanlarda açıp kapatabilir. Ayrıca lidar sensörler kullanılarak, robotun kendi konumunu tespit edip haritalandırma sağlanabilir. Birden fazla robot için ise ROS (Robot Operating System) sistemi kullanılarak robotların birbiri arasında haberleşmesi sağlanıp, iş bölümü yapılabilir. Basit sensörler yardımıyla birlikte robot, tozun yoğun olduğu alanları algılayabilerek o alanların temizliğini sağlayabilir.

Sonuç olarak tüm bu bilgiler ışığında, temizlik robotlarının günümüzün vazgeçilmez bir parçası olduğu ve gelecekte evlerimizdeki yeri artarak devam edeceği rahatlıkla söylenebilir. Bu kapsamda robotta kullanılan temel teknolojiler olan tasarım, elektronik kart, haritalama gibi özelliklere yoğun olarak çalışılmaktadır. İleri teknoloji ürünü olan temizlik robotlarındaki gelişmeler yakından takip edilerek, öz kaynaklarla yüksek katma değerli ürünler ortaya çıkarılabileceği değerlendirilmiştir.

KAYNAKLAR

- [1] (URL) vachunter.com/history-of-vacuum-cleaners
- [2] (URL) retromobe.com/2020/02/lawn-mower-1830-sewing-machine-1830.html
- [3] Asafa, T. B., et al. "Development of a vacuum cleaner robot." *Alexandria engineering journal* 57.4 (2018): 2911-2920.
- [4] (URL) jonessewandvac.com/history-sweepers-hoovers-vacuums/
- [5] (URL) time.com/5330077/google-doodle-hubert-cecil-booth-vacuum-cleaner/
- [6] Robin Murphy, Robin R. Murphy, Ronald C. Arkin," Introduction to AI Robotics"2000,s.(152)
- [7] (URL) thoughtco.com/james-spangler-hoover-vacuum-cleaners-4072150
- [8] Sahin, Haydar, and Levent Guvenc. "Household robotics: autonomous devices for vacuuming and lawn mowing [applications of control]." *IEEE Control Systems Magazine* 27.2 (2007): 20-96.
- [9] (PDF) Mikrodenetleyicili Temizlik Robotu Tasarımı. Available from: researchgate.net/publication/320677671_Mikrodenetleyicili_Temizlik_Robotu_Tasarimi [accessed Dec 06 2020].
- [10] (URL) irobot.com.tr/produkt/irobot-roombai7-akilli-robot/supurge/
- [11] Murdan, A. P., & Ramkissoon, P. K. (2020, November). A smart autonomous floor cleaner with an Android-based controller. In 2020 3rd International Conference on Emerging Trends in Electrical, Electronic and Communications Engineering (ELECOM) (pp. 235-239). IEEE.
- [12] M.S Khan, M. Nagageetha, G. Babu Bluetooth control cleaning robot using arduino.Int. J. Innov. Technol. Explor. Eng. (IJITEE), 8 (11S2) (September 2019)
- [13] Atilla, Muhittin. Tekerlekli Otonom Robot Yapımı Ve Haritalama. Diss. Fen Bilimleri Enstitüsü, 2007.
- [14] Erođlu,Elif. Gezin robotlarda ultrasonik mesafe algılayıcılarla robot davranışlarının kontrolü ve çevre haritalama. MS thesis. ESOGÜ, Fen Bilimleri Enstitüsü, 2006.
- [15] Şahin H. ve Erkal S., (2008). Elektrikli süpürge satın alırken ve kullanırken dikkat edilmesi gereken hususlar, Gazi Üniversitesi Endüstriyel Sanatlar Eğitim Fakültesi dergisi,Ankara.

- [16] (URL) tech-worm.com/islak-kuru-elektrik-supurgesi-nedir-nasil-calisir/
- [17] (URL) goktemtemizlik.com/elektrik-supurgesi-secerken-nelere-dikkat-edilmelidir/
- [18] Kassan, J., and J. Morelli. "Ultrasonic Sensing for Challenging Environments." Morelli J. Pepperl+ Fuchs Inc. Sensors (2005).
- [19] Zhmud, V. A., Trubin, V. G., Kondratyev, N. O., & Kuznetsov, K. A. (2017). Ultrasonic Distance Sensor HC-SR04. Automatics & Software Engineering. 2017. N4 (22), (7/212), 10.
- [20] (PDF) alldatasheet.com/view.jsp?Searchword=TCRT5000&sField=4
- [21] Bisdikian, C. (2001). An overview of the Bluetooth wireless technology. IEEE Communications magazine, 39(12), 86-94.
- [22] Internet: What is Arduino Uno and its features?URL: store.arduino.cc/usa/arduino-uno-rev3/, Son Erişim Tarihi: 26.10.2021
- [23] (URL) megabayt.com/yazilim/windows-7-bilgisayarinizda-bluetooth-ile-cihazlar-arasinda-baglanti-nasil-kurulur-detaylar/
- [24] (URL) kompent.com/hc-05-4pin-butonlu-bluetooth-modulu-105
- [25] (URL) circuitio.io/blog/arduino-uno-pinout/
- [26] (URL) alldatasheet.com/html-pdf/99683/STMICROELECTRONICS/L293D/3243/2/L293D.html
- [27] (URL) components101.com/ics/l293d-pinout-features-datasheet
- [28] Wijaya, W., Syahroni, F., Mulyadi, C. D., Sani, W., Lukman, A., & Nurba, H. P. (2020, November). Two Axis Simple CNC Machines Based on Microcontroller and Motor Driver Shield IC L293D. In 2020 14th International Conference on Telecommunication Systems, Services, and Applications (TSSA (pp. 1-5). IEEE.
- [29] (URL) datasheetgo.com/l293d-pdf-motor-driver/l293d-pinout/
- [30] (URL) mekatronik.net/l293d-motor-surucu/
- [31] (URL) robotistan.com/dc-motor
- [32] (URL) robotistan.com/guc-kaynagi-batarya

EKLER

EK-1 Otonom Robot Kodları

```
[env: nanoatmega328]
platform = atmelavr
board = nanoatmega328

; change microcontroller
board_build.mcu = atmega328p

; change MCU frequency
board_build.f_cpu = 16000000L

#include <Arduino.h>

#include "BluetoothSerial.h"
// defining the pins
const int trigPin1 = 3;
const int echoPin1 = 5;
const int trigPin2 = 6;
const int echoPin2 = 9;
const int trigPin3 = 10;
const int echoPin3 = 11;
#define Left_Motor_F 7
#define Left_Motor_B 8
#define Right_Motor_F 2
#define Right_Motor_B 4
int irpin = A0;
int clean = 13;
// defining variables
long duration1;
long duration2;
long duration3;
int distanceleft;
int distancefront;
int distanceright;
int a = 0;
char BTdata;
void setup() {
  Serial.begin(9600);
  pinMode(trigPin1, OUTPUT);
  pinMode(trigPin2, OUTPUT);
  pinMode(trigPin3, OUTPUT); // Sets the trigPin as an Output
  pinMode(echoPin1, INPUT); // Sets the echoPin as an Input
  pinMode(echoPin2, INPUT);
  pinMode(echoPin3, INPUT);
  pinMode(irpin, INPUT);
  pinMode(Left_Motor_F, OUTPUT);
  pinMode(Left_Motor_B, OUTPUT);
  pinMode(Right_Motor_F, OUTPUT);
  pinMode(Right_Motor_B, OUTPUT);
```

```

pinMode(clean, OUTPUT);

}
void loop() {

if (Serial.available() > 0) {
  BTdata = Serial.read();
  Serial.print(BTdata);

  if (BTdata == 'C') {
    digitalWrite(clean, HIGH);
  }
  if (BTdata == 'D') {
    digitalWrite(clean, LOW);
  }
  if (BTdata == 'F') {
    forward();
  }
  if (BTdata == 'B') {
    backward();

  }
  if (BTdata == 'R') {
    Right();

  }
  if (BTdata == 'L') {
    left();

  }
  if (BTdata == 'S') {

    stopp();

  }

  if (BTdata == 'O') {

    otonom();

  }
}
}

void otonom() {
  while (BTdata != 'M')
  { digitalWrite(clean, HIGH);
    BTdata = Serial.read();
    digitalWrite(trigPin1, LOW);
    delayMicroseconds(2);
    digitalWrite(trigPin1, HIGH);
  }
}
}

```

```

delayMicroseconds(10);
digitalWrite(trigPin1, LOW);
duration1 = pulseIn(echoPin1, HIGH);
distanceleft = duration1 * 0.034 / 2;

digitalWrite(trigPin2, LOW);
delayMicroseconds(2);
digitalWrite(trigPin2, HIGH);
delayMicroseconds(10);
digitalWrite(trigPin2, LOW);
duration2 = pulseIn(echoPin2, HIGH);
distancefront = duration2 * 0.034 / 2;

digitalWrite(trigPin3, LOW);
delayMicroseconds(2);
digitalWrite(trigPin3, HIGH);
delayMicroseconds(10);
digitalWrite(trigPin3, LOW);
duration3 = pulseIn(echoPin3, HIGH);
distanceright = duration3 * 0.034 / 2;

int s = analogRead(irpin);
if ((s >= 100) || (distanceleft <= 15 && distancefront <= 15 && distanceright <= 15) || (distanceleft <
= 15 && distancefront > 15 && distanceright <= 15))
{
    digitalWrite(Left_Motor_F, LOW);
    digitalWrite(Left_Motor_B, HIGH);
    digitalWrite(Right_Motor_F, LOW);
    digitalWrite(Right_Motor_B, HIGH);
    delay(1000);
    a = 1;
}
if ((a == 0) && (s < 100) && (distanceleft > 15 && distancefront > 15 && distanceright > 15))
{
    digitalWrite(Left_Motor_F, HIGH);
    digitalWrite(Left_Motor_B, LOW);
    digitalWrite(Right_Motor_F, HIGH);
    digitalWrite(Right_Motor_B, LOW);
}
if ((a == 1) && (s < 100) || (s < 100) && (distanceleft <= 15 && distancefront <= 15 && distanceri
ght > 15) || (s < 100) && (distanceleft <= 15 && distancefront > 15 && distanceright > 15) )
{ digitalWrite(Left_Motor_F, HIGH);
  digitalWrite(Left_Motor_B, LOW);
  digitalWrite(Right_Motor_F, LOW);
  digitalWrite(Right_Motor_B, HIGH);

  delay(100);
  a = 0;
}
if ((s < 100) && (distanceleft > 15 && distancefront <= 15 && distanceright <= 15) || (s < 100) &&
(distanceleft > 15 && distancefront > 15 && distanceright <= 15) || (s < 100) && (distanceleft > 15 &
& distancefront <= 15 && distanceright > 15) )
{ digitalWrite(Left_Motor_F, LOW);

```

```

    digitalWrite(Left_Motor_B, HIGH);
    digitalWrite(Right_Motor_F, HIGH);
    digitalWrite(Right_Motor_B, LOW);
    delay(15);
  }
}
digitalWrite(clean, LOW);
stopp();
}

void forward() {

    digitalWrite(Left_Motor_F, HIGH);
    digitalWrite(Left_Motor_B, LOW);
    digitalWrite(Right_Motor_F, HIGH);
    digitalWrite(Right_Motor_B, LOW);
}
void backward() {

    digitalWrite(Left_Motor_F, LOW);
    digitalWrite(Left_Motor_B, HIGH);
    digitalWrite(Right_Motor_F, LOW);
    digitalWrite(Right_Motor_B, HIGH);
}

void Right() {

    digitalWrite(Left_Motor_F, HIGH);
    digitalWrite(Left_Motor_B, LOW);
    digitalWrite(Right_Motor_F, LOW);
    digitalWrite(Right_Motor_B, HIGH);
}

void left() {

    digitalWrite(Left_Motor_F, LOW);
    digitalWrite(Left_Motor_B, HIGH);
    digitalWrite(Right_Motor_F, HIGH);
    digitalWrite(Right_Motor_B, LOW);
}
void stopp() {

    digitalWrite(Left_Motor_F, LOW);
    digitalWrite(Left_Motor_B, LOW);
    digitalWrite(Right_Motor_F, LOW);
    digitalWrite(Right_Motor_B, LOW);
}
}

```