

**T.C.
PAMUKKALE ÜNİVERSİTESİ
FEN BİLİMLERİ ENSTİTÜSÜ
ELEKTRİK-ELEKTRONİK MÜHENDİSLİĞİ ANABİLİM
DALI**

**UZAKTAN KONTROLLÜ GÜVENLİK AMAÇLI ŞOK
CİHAZLARI TASARIMI**

YÜKSEK LİSANS TEZİ

VEYSEL EVRAN

DENİZLİ, OCAK - 2016

**T.C.
PAMUKKALE ÜNİVERSİTESİ
FEN BİLİMLERİ ENSTİTÜSÜ
ELEKTRİK-ELEKTRONİK MÜHENDİSLİĞİ ANABİLİM
DALI**



**UZAKTAN KONTROLLÜ GÜVENLİK AMAÇLI ŞOK
CİHAZLARI TASARIMI**

YÜKSEK LİSANS TEZİ

VEYSEL EVRAN

DENİZLİ, OCAK - 2016

KABUL VE ONAY SAYFASI

Veysel Evran tarafından hazırlanan “Uzaktan Kontrollü Güvenlik Amaçlı Şok Cihazları Tasarımı” adlı tez çalışmasının savunma sınavı 29.01.2016 tarihinde yapılmış olup aşağıda verilen jüri tarafından oy birliği ile Pamukkale Üniversitesi Fen Bilimleri Enstitüsü Elektrik-Elektronik Mühendisliği Anabilim Dalı Yüksek Lisans Tezi olarak kabul edilmiştir.

Jüri Üyeleri

İmza

Danışman
Prof. Dr. Ceyhun KARPUZ

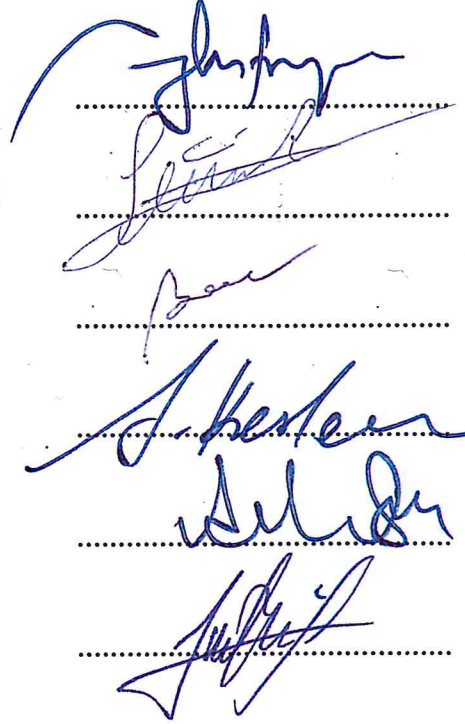
Eş Danışman
Doç. Dr. Sinan KIVRAK

Üye
Doç. Dr. Selim BÖREKCI

Üye
Yrd. Doç. Dr. Selami KESLER

Üye
Yrd. Doç. Dr. Ahmet ÖZEK

Üye
Yrd. Doç. Dr. Yusuf ÖZCAN



Pamukkale Üniversitesi Fen Bilimleri Enstitüsü Yönetim Kurulu'nun
17.09.2016 tarih ve ...07/19... sayılı kararıyla onaylanmıştır.



Prof. Dr. Orhan KARABULUT

Fen Bilimleri Enstitüsü Müdürü

Bu tezin tasarımı, hazırlanması, yürütülmesi, arařtırmalarının yapılması ve bulgularının analizlerinde bilimsel etięe ve akademik kurallara özenle riayet edildiđini; bu alıřmanın dođrudan birincil ürünü olmayan bulguların, verilerin ve materyallerin bilimsel etięe uygun olarak kaynak gösterildiđini ve alıntı yapılan alıřmalara atfedildiđine beyan ederim.

VEYSEL EVRAN



ÖZET

**UZAKTAN KONTROLLÜ GÜVENLİK AMAÇLI ŞOK CİHAZLARI
TASARIMI
YÜKSEK LİSANS TEZİ
VEYSEL EVRAN
PAMUKKALE ÜNİVERSİTESİ FEN BİLİMLERİ ENSTİTÜSÜ
ELEKTRİK-ELEKTRONİK MÜHENDİSLİĞİ ANABİLİM DALI
(TEZ DANIŞMANI: PROF. DR. CEYHUN KARPUZ)
(EŞ DANIŞMAN: DOÇ. DR. SİNAN KIVRAK)
DENİZLİ, OCAK - 2016**

Ülkemizde de askeri ve kişisel güvenlik amacıyla kullanılmaya başlanan elektroşok cihazlarının önemi giderek artmaktadır. Öyle ki Emniyet Genel Müdürlüğü tarafından 8 Temmuz 2013 tarihinde ilk defa denenmek üzere 40 adet elektroşok cihazı alınmıştır.

Bu çalışmada ise daha önce yapılan elektroşok cihazlarının avantajları ve dezavantajları karşılaştırılarak yeni bir elektroşok cihazı tasarımı yapılmıştır. Bu tasarım uzaktan kablosuz olarak kontrol edilebilen radyo frekansı ile haberleşen bir tasarımdır. Bu tasarım alıcı ve verici modül, mikrodenetleyici, transformatör ve şok cihazı için gerekli yarı iletken malzemelerden oluşmaktadır. Yapılan bu özgün tasarımla yurt dışından ithal edilen elektroşok cihazları yerine ucuz yerli üretim elektroşok cihazlarının yapılması hedeflenmiştir. Deneysel olarak ilk prototipi de gerçekleştirilmiştir. Yapılan benzetim ve deneysel çalışmalarda başarılı sonuçlar elde edilmiştir. Yapılan çalışmanın ticari patent yönü de vardır. Çalışmanın ilk kez yapılıyor olması da yenilikçi tezin yönüdür.

ANAHTAR KELİMELEER: Elektroşok, Uzaktan Kontrol, Geri Dönüşlü Çevirici, Doğru Akım Çevirici, Yüksek Gerilim

ABSTRACT

**REMOTE CONTROLLED SECURITY AIMED SHOCK DEVICE DESIGN
MSC. THESIS
VEYSEL EVRAN
PAMUKKALE UNIVERSITY INSTITUTE OF SCIENCE
ELECTRICAL AND ELECTRONICS ENGINEERING
(SUPERVISOR:PROF. DR. CEYHUN KARPUZ)
(CO-SUPERVISOR:ASSOC. PROF. DR. SİNAN KIVRAK)
DENİZLİ, JANUARY 2016**

The importance of the electroshock devices, which are started to be used with military and personal security purposes, have been increasing. Such that, General Directorate of Security Affairs purchased 40 electroshock devices to try them for the first time on the date of July 08, 2013.

In this study, a new electroshock device has been designed by comparing the pros and cons of the former electroshock devices. This design can communicate with radio frequency that can be controlled via remote wireless control. This design consists of receiver, transmitter module, micro controller, transformer and semi-conductor material required for shock device. The objective of this study is to make cheap, domestic production electroshock devices with an original design rather than electroshock devices imported from abroad. Also first experimental prototype is realized. Successfully results are obtained in the simulation and experimental studies. There is a commercial patent chance as well. The innovative aspect of this thesis is the first work to be done.

KEYWORDS: Electroshock, Remote Control, Flyback Converter, DC Converter, High Voltage

İÇİNDEKİLER

Sayfa

ÖZET.....	i
ABSTRACT	ii
İÇİNDEKİLER	iii
ŞEKİL LİSTESİ.....	iv
TABLO LİSTESİ	v
SEMBOL LİSTESİ.....	vi
ÖNSÖZ.....	vii
1. GİRİŞ.....	1
1.1 Literatür Taraması	3
2. GENEL BİLGİLER	7
2.1 Elektrik Akımının İnsan Üzerindeki Etkisi	7
2.2 Flyback Tipi Çevirici.....	11
2.2.1 Flyback Tipi Çeviricinin Çalışması	12
2.2.2 Süreksiz İletim Modu.....	16
2.2.3 Sürekli İletim Modu.....	17
2.2.4 İdeal Olmayan Durumda Sürekli ve Süreksiz İletim Modu	17
3. UZAKTAN KONTROLLÜ ELEKTROŞOK CİHAZIN TASARIMI..20	
3.1 RF Haberleşme	21
3.2 RF Verici Modül ve Mikrodenetleyici	22
3.3 RF Alıcı ve Mikrodenetleyici.....	27
3.4 Elektroşok Devresinin Tasarlanması.....	30
3.4.1 Flyback Tipi Çevirici Tasarımı.....	30
3.4.2 Uygulama Devresi	34
3.5 Uygulama Devresinin Çalıştırılması	36
4. ÖLÇÜMLER VE ANALİZLER	41
4.1 Uygulama Devresi Ölçüm Sonuçları.....	41
4.1.1 Sabit Mesafeden Ark ile Elde Edilen Ölçümler.....	42
4.1.2 Et Dokusu Üzerinde Ölçülen Değerler	45
4.2 PSIM Simülasyon Sonuçları	47
5. SONUÇ VE ÖNERİLER	51
6. KAYNAKLAR.....	53
7. EKLER	56
EK A1 RF Verici ve Mikrodenetleyici Baskı Devre Çizimi.....	56
EK A2 RF Alıcı ve Mikrodenetleyici Baskı Devre Çizimi.....	56
EK B1 C5707 Transistör Özellikleri	57
EK B2 2CL Serisi Diyot Özellikler.....	59
EK C1 RF Verici Özellikleri	60
EK C2 RF Alıcı Özellikleri	61
EK C3 PIC18F4550 Özellikleri	62
8. ÖZGEÇMİŞ	63

ŞEKİL LİSTESİ

Sayfa

Şekil 1.1: Taser Strikelight şok cihazı modeli	1
Şekil 1.2: Taser X26 Model.....	2
Şekil 1.3: Taser X12 Model.....	3
Şekil 2.1: Elektroşok cihazı etkisinde kalp ritmi	8
Şekil 2.2: Normal kalp ritmi	9
Şekil 2.3: Maruz kalınan akım şiddetine göre etkiler	9
Şekil 2.4: Çıkış gerilimine karşı çıkış gücü değerine göre SMPS çeşitleri	12
Şekil 2.5: Temel flyback tipi çeviricinin fiziksel yapısı	13
Şekil 2.6: Anahtar iletimdeyken flyback tipi çevirici.....	13
Şekil 2.7: Anahtar kesimdeyken flyback tipi çevirici.....	14
Şekil 2.8: İdeal olmayan durumda flyback tipi çevirici.....	18
Şekil 3.1: Uzaktan kontrollü elektroşok cihazının çalışması.....	20
Şekil 3.2: Manchester kodlama sistemi	21
Şekil 3.3: Verici modül besleme gerilimine göre veri gönderimi	23
Şekil 3.4: RF verici modül ve mikrodenetleyici çalışma algoritması.....	24
Şekil 3.5: PIC18F4550 bacak bağlantıları	25
Şekil 3.6: RF verici ve mikrodenetleyici devre şeması	26
Şekil 3.7: RF alıcı modül ve mikrodenetleyici çalışma algoritması.....	28
Şekil 3.8: RF verici ve mikrodenetleyici devre şeması	29
Şekil 3.9: Hava aralığının histerisiz eğrisine etkisi	33
Şekil 3.10: Elektroşok uygulama devresi	34
Şekil 3.11: Transistorun yumuşak anahtarlaması	36
Şekil 3.12: RF verici ve mikrodenetleyici devre	37
Şekil 3.13: RF alıcı ve mikrodenetleyici devre	37
Şekil 3.14: 20kHz frekansta transistör üzerindeki maksimum gerilim (deneysel sonuç)	38
Şekil 3.15: Transistör üzerine yansıyan gerilim ve kaçak endüktansın etkisi ..	39
Şekil 3.16: Alıcı, mikrodenetleyici ve elektroşok devresi son hali	40
Şekil 4.1: Frekansa göre giriş akımının değişimi	43
Şekil 4.2: Frekansa göre çıkış akımının değişimi	43
Şekil 4.3: Frekansa göre maksimum çıkış gerilimi değişimi.....	44
Şekil 4.4: Frekansa göre devrenin çalışma veriminin değişimi	44
Şekil 4.5: Et üzerinde frekansa göre giriş akımı.....	45
Şekil 4.6: Et üzerinde frekansa göre çıkış akımı	46
Şekil 4.7: Et üzerinde frekansa göre maksimum çıkış gerilimi	46
Şekil 4.8: Et üzerinde frekansa göre devrenin çalışma verimi	47
Şekil 4.9: PSIM-frekansa göre giriş akımının değişimi	48
Şekil 4.10: PSIM- çıkış akımının frekansa göre değişimi	48
Şekil 4.11: PSIM, frekans değişimine göre transformatörün maksimum çıkış gerilimi	49
Şekil 4.12: PSIM, frekansa göre verimin değişimi.....	49

TABLO LİSTESİ

	<u>Sayfa</u>
Tablo 2.1: 50 Hz alternatif akımın fizyolojik belirtileri.....	10
Tablo 3.1: Flyback tipi çevirici tasarımı için hesaplanan değerler	34
Tablo 4.1: Şok arkı için ölçülen değerler	42
Tablo 4.2: Et üzerinde alınan değerler	45
Tablo 4.3: PSIM simülasyon sonuçları	47



SEMBOL LİSTESİ

RF	: Radyo frekansı
PWM	: Darbe genişlikli modülasyon
C1,C2,C3	: Kapasitif yük
R1,R2,R_L	: Rezistif yük
RMS	: Etkin değer
DCM	: Süreksiz iletim modu
V_{in},V_s,V_b,V_{cc}	: Giriş gerilimi
D	: Duty oranı
V_{out}	: Çıkış gerilimi
P_{out}	: Çıkış gücü
P_{in}	: Giriş gücü
E_{ff}	: Verim tahmini
D1,D2,D3	: Yüksek gerilim diyotu
ADC	: Analog dijital çevirici
EEPROM	: Elektronik silinebilir programlanabilir salt okunur bellek
RAM	: Rasgele erişimli hafıza
ASK	: Faz kaydırmalı anahtarlama
A_e	: Transformator kesit alanı
f	: Frekans
N	: Transformator sarım oranı
N_p	: Primer sarım sayısı
N_s	: Sekonder sarım sayısı
L_p	: Primer endüktansı
I_{in}	: Giriş akımı
I_{out}	: Çıkış akımı
V_{Lp}	: Primer endüktans gerilimi
i_L	: Primer endüktans akımı
A_g	: Hava aralığı değeri
i_b	: Transistör base akımı
V_{be}	: Transistör base emiter arası gerilim
μ	: Manyetik geçirgenlik
I_{pk}	: Primer pik akımı
T_{on}	: Anahtarlama elemanı açık kalma süresi
T_{off}	: Anahtarlama elemanı kapalı kalma süresi

ÖNSÖZ

Bu tez çalışmasında, uzaktan kontrol edilebilir, RF tabanlı haberleşen bir şok cihazı tasarımı ve prototipi yapılmıştır.

Tez çalışması boyunca desteklerini esirgemeyen hocalarıma, arkadaşlarıma, maddi ve manevi desteğini esirgemeyen aileme ve nişanlıma teşekkürü bir borç bilirim.



1. GİRİŞ

Günümüzde askeri savunma alanında çalışmalar giderek yaygınlaşmaktadır. Şok cihazları da bu çalışmalar içinde yer almaktadır ve önemi giderek artmaktadır. Sadece askeri alanda kullanılmayan elektroşok cihazları günümüzde kişisel güvenlik içinde kullanılmaktadır. Elektroşok cihazları yüksek gerilim ve düşük akımla çalışırlar ve uygulanan kişiye zarar vermeden kişiyi etkisiz hale getirirler.

Elektroşok cihazının etkisi ise şöyle açıklanabilir; hareket ettiğimiz her zaman beynimizden kaslarımıza sürekli olarak elektriksel sinyaller gönderilir ve bu oluşturulan sinyaller ile yapmak istediğimiz eylemi gerçekleştiririz. Ancak şok cihazından verilen bir elektriksel gerilime maruz kaldığımızda beynimize ve kaslarımıza sürekli emir gönderildiğinden kaslar kasılır ve kıvranırız. Bu kasılı kalma süresi, hem kişinin hassasiyetine hem de uygulayan kişinin verdiği akım süresine bağlı olarak değişir.

Elektroşok cihazlarının üzerinde bulunan bir buton ile kişiye istenilen sürelerde şok uygulanabilmektedir. 2 saniye genel bir saldırgan ya da tehlike oluşturan kişiyi engelleyebilecek iken, kontrolden çıkmış cinnet geçiren ya da çok büyük tehlike arz eden kişilere 5 saniyeye kadar uygulanabilmektedir.

Elektroşok cihazlarının kablolu uzaktan etkili olan, direk temas ile etkili olan ve bir mermi vasıtasıyla fırlatılan birçok çeşidi bulunmaktadır. Aslında hepsinin yapısı ve çalışması aynıdır fakat kullanılan metot farklıdır. Ticari şok cihazlarının birçok modeli bulunmaktadır.



Şekil 1.1: Taser Strikelight şok cihazı modeli

Şekil 1.1' de gösterilen Taser firmasına ait elektroşok cihazı direk temas ile etkili olan şok cihazıdır. Bu modeller daha çok kişisel güvenlik amacıyla kullanılır. Üzerinde bulunan bir butona basılarak tetiklendiği zaman ucunda bulunan başlıklara yüksek gerilim verir ve bu saldırıya geçtiğinde saldırıyı etkisiz hale getirir. Başka markalarda da bulunan bu modelin çıkış gerilimi 100kV' u bulmaktadır.



Şekil 1.2: Taser X26 Model

Şekil 1.2' de gösterilen elektroşok cihazı kablolu olarak uzaktan etkili olan elektroşok cihazıdır. Taser firmasına ait bu modele benzer 3 farklı model daha bulunmaktadır. Bu modellerin en belirgin farkı birbirinden farklı güçleri olması ve kartuş şekilleridir. Kablolu modeller 10 metreye kadar etkilidirler. Bu etki mesafesi sıkıştırılmış nitrojen gazının üstüne yerleştirilmiş bakır tellerle bağlı kancalı iğnelerin serbest bırakılmasıyla olur. Genel olarak polisler tarafından kullanılırlar. Şekil 1.2' deki gösterilen modelin çıkış gerilimi ise 50kV'tur.

Şekil 1.3' de gösterilen elektroşok cihazı ise kablosuz olarak uzaktan etkili elektroşok cihazıdır. Bir pompalı tüfek mermisinin içine yerleştirilmiş devre ateşlenerek saldırıyı etkisiz hale getirilmektedir. Çıkış gerilimi tepe değeri 500V'tur. Mermi ateşlendikten sonra 20 saniye boyunca saldırıya elektroşok uygular ve kesilir. Menzili 5-20 metre arasındadır.



Şekil 1.3: Taser X12 Model

Bu tezde, yukarıda bahsedilen elektroşok cihazlarının artı ve eksi yönleri değerlendirilip özgün bir elektroşok cihazı tasarımı yapılmıştır. Mermi vasıtasıyla fırlatılan uzaktan radyo frekansı kontrollü bir tasarım gerçekleştirilmiştir. Avantajları ise mermi vasıtasıyla fırlatılan modelden daha yüksek gerilime sahip olması ve kablolu model gibi kontrol ediliyor olmasıdır. Çalışmada PIC18F4550 mikrodenetleyicisi, RF alıcı, RF verici, yarı iletken malzemeler ve transformatör kullanılmıştır. Tetik mekanizmasına basıldığında mikrodenetleyiciden RF vericiye sinyal iletilmiştir. Bu sinyal verici tarafından modüle edilerek alıcıya aktarılmıştır. Alıcı ise aldığı işareti demodüle ederek mikrodenetleyiciye göndermektedir ve mikrodenetleyici PWM sinyali üretmektedir. PWM sinyali ile transformatör sürülmüş ve gerilim katlanarak şok 2 saniye boyunca uygulanıp kesilmiştir. İstenildiği takdirde tetiğe tekrar basılarak 2 saniye boyunca şok uygulanabilmektedir.

1.1 Literatür Taraması

Yüksek gerilimde elektriğin etkisini gözlemlemek için Taser kullanımı ile yapılan bir çalışmada, 32 gönüllü kişi üzerinde, Taser X26 elektroşok cihazı gönüllüler üzerine uygulanmıştır. Gönüllülerin kalp ritimleri elektrokardiyogram (EKG) cihazı ile izleme gerçekleştirilmiştir. Kalp ritimlerindeki değişiklikleri, morfolojisi ve aralık süresi değerlendirilmiştir. Tanımlayıcı istatistikler ve eşleştirilmiş örneklem t testi ile karşılaştırılmıştır. Testler sonucunda Taser uygulanmadan önceki kalp ritmiyle Taser uygulandıktan 1 dakika sonra alınan kalp

ritmi sonuçları karşılaştırılmıştır. Bu karşılaştırmaya göre kalp yapısında ve morfolojisinde hiçbir değişiklik olmadığı gözlemlenmiştir (Vilke ve diğ. 2008).

Taser yüksek gerilimli, düşük amperli bir cihazdır. Taser ile ilgili yapılan bir başka çalışmada kardiyak izlemede kullanılan ritim değişiklikleri değerlendirilmiştir. Görevliler arasında gözlemler ile sürekli EKG izleme ile yapılmıştır. Kalp hızı, ritim, ektopi, morfolojisi değişiklikler ve iletim aralıkları ölçülmüştür. Bu deneyde toplam 105 denek değerlendirilmiştir. Ortalama şok süresi 3,0 s (aralık 0,9-5 s) idi. Şok uygulamadan önceki ortalama kalp hızı 122 atım iken, 15 atım/dk (% 95 CI 12,6 - 18,3) artarak şok ile 137 atım/dak olmuştur, şok uygulandıktan hemen sonra. Şoktan sonra tek bir prematüre ventriküler daralma olduğu gözlemlenmiştir, ancak başka hiçbir ektopiye veya ritim bozukluğuna rastlanmamıştır. Bazı görüşmecilerin arasındaki anlaşma genel etkisinin belirlenmesini engellemiştir. Bu çalışmada, Taser X-26® bir kısa şoktan sonra kalp hızında belirgin bir artış olduğu bulunmuştur. QT değişiklikler ortaya çıktı bir kaç konular dışında başka hiçbir tanımlanmış kalp ritim bozuklukları veya morfolojisi değişikliğe rastlanmadığı rapor edilmiştir (Levine ve diğ. 2007).

Kumaraswamy ve arkadaşları yüksek gerilim ve düşük akım sağlayan bayıltıcı silahlar ile kalp uyarım üzerine araştırma yapmışlardır. Şok silahlar fiziksel olarak etkin kas aktivitesi önlenmesi, vücuda kontrollü olarak elektrik enerjisi boşaltılarak bir kişiyi etkisiz hale getirmek için kullanılır. Elektroşok cihazının kullanım amacı niyeti işbirliği yapmak olmayan bir kişiyi emniyetli bir şekilde durdurma ancak şok cihazları ile ilgili bazı çalışmalar, şok silahlarının potansiyel olarak ölümcül kalp ritim bozukluklarının teşvik etmesi, iskelet kas sistemine ek olarak, kalp kası uyarabilir olduğunu ileri sürmüşlerdir. Bu çalışmada, şok uygulama sırasında kalp üzerinde şok cihazlarının deşarjlarının doğrudan etkileri hakkındaki bilimsel veriler gözden geçirilmektedir. Bu çalışma elektrostimülasyon açısından bu konuların tartışılması ve literatürdeki teorik ve deneysel verilerle ilişkilidir. Kalp uyarım ilkeleri tartışılmış ve şok cihaz deşarjları ile kardiyak stimülasyon karşı kanıtları incelenmiştir. Elektroşok cihazlarının kalbi etkilemediğine dair birçok çalışma bulunmasına rağmen, bu çalışmadaki kanıtlar deşarjların uygulanabilir, elektroşok cihazlarının kalbi uyarabilir oldukları sonucuna varılmıştır. Ancak, (bazı elektrofizyolojik koşullarda) şok cihazlarının uygulanan kişiye sonradan kardiyak

aritmilere neden olup olmadığını gösterebilecek hiçbir kesin kanıt yoktur. Elde edilen verilere göre şok cihazlarının deşarjlarında, dünya üzerindeki tüm kardiyak sonuçlarında bir sonuca varılamadığını ortaya koymuştur (Nanthakumar ve diğ. 2008).

Tseng ve arkadaşları elektroşok cihazı için yüksek gerilim jeneratörü yapmışlardır. Bu çalışmada öncelikle elektrik akımının insan üzerindeki etkisini incelemişlerdir ve güvenli bölge analizi yapmışlardır. Daha sonra bu analize göre boost tipi çeviri ve flyback tipi çevirici kullanarak hibrit bir çevirici modeli ortaya koymuşlardır. Bu modele göre maksimum 30kV çıkış gerilimine ve 5mA çıkış akıma sahip bir model tasarımı uygulamasını gerçekleştirmişlerdir (Tseng ve diğ. 2010).

Baek ve arkadaşları gerilim katlayıcı ile birleştirilmiş düşük gerilim girişli yüksek gerilim çıkışlı DA-DA çevirici tasarımı ortaya koymuşlar. Bu çalışmada yüksek gerilim düşük duty (doluluk boşluk oranı-görev faktörü) değerlerinde gerilim katlayıcı ile elde edilmiştir. Çalışma kapsamında teorik analizi ve prototipi gerçekleştirmişlerdir (Baek ve diğ. 2005).

Liang ve Tseng yüksek verimli yükseltici konvertör çalışma prensibini ve teorik analizini incelemişlerdir. Çalışmada flyback konvertör analizi yapılmıştır. Yükseltici flyback için transistör anahtarlama adımları incelenerek kararlı durum analizi yapılmıştır. Bu yapılan analizler ve hesaplamalar sonucu sarım sayısının ve duty oranına göre verim değeri ölçülmüştür hem benzetim (simülasyon) analizi hem de uygulama devreleri ile verilmiştir (Liang ve Tseng 2005).

Çoruh ve arkadaşları, flyback dönüştürücü tasarımı ve analizini gerçekleştirmişlerdir. Kurulumunun basitliği, maliyetinin düşük olması, girişten ve birbirinden elektriksel olarak yalıtılmış birden fazla çıkış verebilmesi, yüksek çıkış gerilimleri elde edebilmesi ve yüksek verimleri nedeniyle flyback dönüştürücüler anahtarlama güç kaynakları içinde oldukça yaygın olarak kullanılır. Özellikle düşük güçlü uygulamalar için tercih edilir. Bu çalışmada, flyback dönüştürücü analiz edilip matematiksel eşitlikleri elde edilmiş, verilen parametrelere göre tasarımı yapılmış, elde edilen sonuçların P-Spice tabanlı bir yazılım ile benzeşimi yapılmıştır. Sonuçlara bakıldığında, süreksiz çalışma durumunda primer ve sekonder akımlarının, sürekli duruma göre yüksek olması dezavantajı fakat primer endüktansının düşük

olması ise avantajdır. Fakat süreksiz durumda tüm periyodun %20' si civarında ölü bir bölgenin olması, geçici durumlara çok hızlı adapte olmasını sağlar ve uygulamalarda tercih edilme sebebidir. Tasarlanan flyback dönüştürücüye ait sonuçlarla, P-Spice programı ile elde edilen sonuçların birbirine çok yakın olması bu çalışmanın başarısını göstermektedir (Çoruh ve diğ. 2009).

Ogura ve arkadaşları, X-ray tüpü için 20kV ve 150kV arasında değişen gerilimlerde, 0,5mA ve 1.25A arasındaki akım değerlerinde yüksek frekanslı konvertör tasarımı gerçekleştirmişlerdir. Bu çalışmada DA-DA çeviriciler için gerilim katlayıcı devreler kullanmışlardır. Böylelikle istenilen gerilimlere gerilim katlayıcı devrelerle ulaşılmıştır (Ogura ve diğ. 2002).



2. GENEL BİLGİLER

Bu bölümde elektroşok cihazlarının insan üzerindeki etkisi ve elektroşok cihazı yapımı için en yaygın kullanılan flyback tipi çeviriciler incelenmiştir. Bu konuda yeterli miktarda literatür ve kitap bilgisi vardır. Bu amaçla öncelikle bu tür yapılarla elde edilecek şok cihazlarının insan üzerindeki etkileri de önemlidir.

2.1 Elektrik Akımının İnsan Üzerindeki Etkisi

Elektrik akımının insan üzerindeki etkisi tesir bakımından 3 ana başlık altında incelenebilir.

- Elektrik akımının doğrudan doğruya sinirler, adaleler ve kalbin çalışmasına etkisi,
- Elektrik akımının sebep olduğu ısınmanın yaptığı zararlar,
- İnsan için zararlı olmayan küçük akımlar,

Bu tesirlerden en önemlisi, elektrik akımının sinirler ve adaleler üzerine direkt tesiridir. Ancak elektroşok cihazlarında son madde olan insan için zararlı olmayan çok küçük akımlar kullanılır.

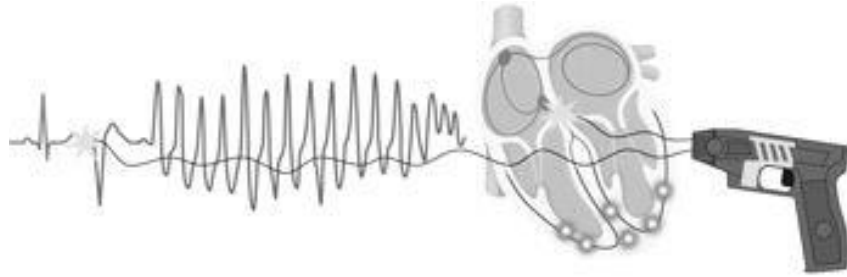
Yukarıda yapılan sınıflandırmalar tesir eden akım seviyesiyle ilgilidir ve buna hata akımı denir. Hata akımı, birinci derecede devreye uygulanan gerilim değerine bağlıdır. Her ne kadar hata devresinden geçen akımın şiddeti, devreye uygulanan gerilime bağlı ise de, hayati tehlikeye yol açan sebep gerilim değil insan vücudundan geçen akımdır.

Elektrik akımı insan vücudu üzerinden geçtiğinde, sinir yolu ile adalelerin kasılmasına yol açar ki bu bilinen bir fizyolojik olaydır. Elektrik akımının en zararlı belirtisi, kalp adaleleri üzerinde olan tesiridir. Bu bakımdan insan vücudundan geçen toplam hata akımı ile bunun kalp üzerinden geçen kısmını tesir bakımından birbirinden ayırmak gerekir.

Normal şartlar altında kalp, bir elektriksel dipol gibidir; bunun gerilimi dolayısıyla alan şiddeti vücuttan akım geçmesine yola açar ve kalbin kumanda sistemini besler. Onun için insan vücudunda iki farklı nokta arasında gerilim farkı meydana gelir. Bunun şekli ve değeri seçilen noktaların durumuna bağlıdır. Şu halde kalp kendi çalışması için gerekli gerilimi kendisi üretir ve bunun tesiri ile kalp adaleleri belirli bir sistem içinde ve belirli bir tempoda sıkışıp açılarak, iki devreli bir pompa gibi çalışır ve insan vücudundaki kan dolaşımını sağlar.

Kalbin hata akım devresi üzerinde bulunması halinde, yabancı hata akımının bir kısmı kalp üzerinden geçerse, vücudun diğer adaleleri gibi, kalp adaleleri de kasılırlar ve kalbin kumanda sistemi bozulur. Kalp her ne kadar yine atmaya devam etse de bu artık düzenli değildir. Kalbin bu şartlar altındaki anlamsız atışlarına “fibrilasyon” denir. Fibrilasyon halinde kalp artık normal çalışmaz ve kan pompalama görevini yapamaz. İnsan vücudu içindeki akım yolunun önemi çok büyüktür; zira insan vücudunun toplam direnci bu akım yoluna bağlıdır. İnsan üzerinden geçen akım ise, insan vücudunun direnci ile ters orantılıdır.

Aşağıda Şekil 2.1 ve Şekil 2.2’ de elektroşok cihazı uygulanmış kalp ritmi ile normal kalp ritmi verilmiştir.

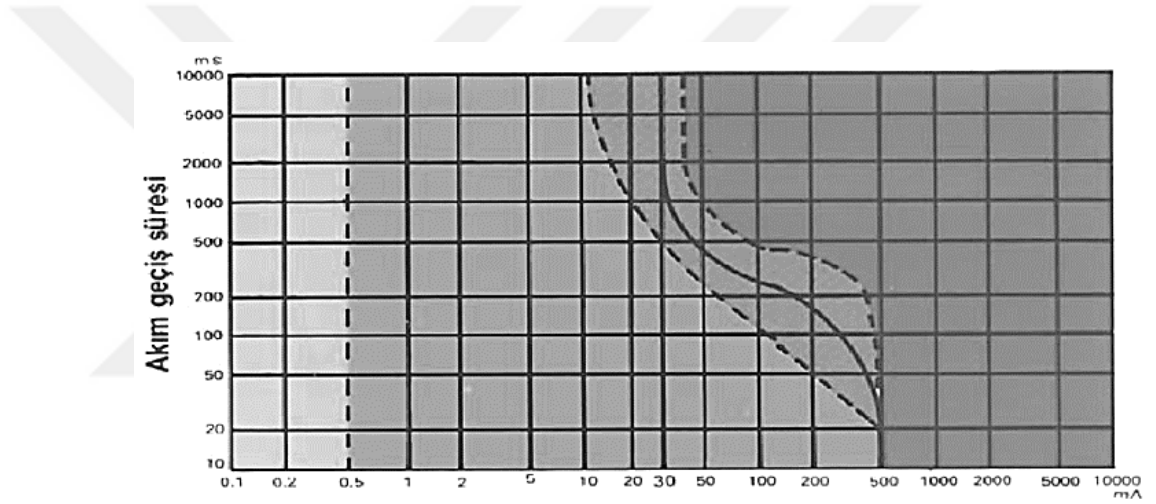


Şekil 2.1: Elektroşok cihazı etkisinde kalp ritmi



Şekil 2.2: Normal kalp ritmi

Elektrik akımı etkisi bakımından ise Şekil 2.3' deki gibi dört bölgeye ayrılır.



Şekil 2.3: Maruz kalınan akım şiddetine göre etkiler

Birinci bölgede akım sadece hissedilir, ölüm tehlikesi yoktur. Yaklaşık 4,5mA dilde ve yaklaşık 1,3mA parmak ucuyla dokunulduğunda hissedilir. Kadınlarda 6mA ve erkeklerde 9mA adalelerin kasılmasına sebep olur ve şahıs tuttuğu iletkeni kendiliğinden bırakamaz. 20mA'den büyük akımlarda ise nefes alma organlarında kramplar başlar.

İkinci bölgede tansiyon yükselir, teneffüs zorlaşır, kalp düzensiz çalışır. Kısa süreli çarpmalar, korku ve şok tesiri yapar, fakat zararlı değildir. Kalpte baş gösteren fibrilasyon tersine çevrilebilir. Kısa süre içinde tesiri ortadan kalkarsa ve gerekirse suni teneffüs yapılarak, kazazede kısa zamanda normal durumuna döner. Eğer

elektrik çarpmasının süresi uzun olursa, mesela otuz saniyeden sonra hasta şuurunu kaybeder ve bundan sonra ölüm meydana gelebilir.

Üçüncü bölge tehlikeli bölgedir; tehlikeli kalp fibrilasyonları (kan dolaşımı bozukluğu, kalp çalışması bozukluğu, kalbin durması) bu bölgedeki akım şiddetinde meydana gelir. Akımın belirli bir süre tesir etmesi halinde kalp bundan zarar görür ve ölüm meydana gelir.

Dördüncü bölge daha ziyade yüksek gerilim kazalarında söz konusudur. Yapılan çok sayıdaki deneyler sonunda görülmüştür ki, tehlikeli fibrilasyon üçüncü bölgede baş gösterdikleri halde dördüncü bölgede buna her zaman rastlanmamıştır. 6kV'luk bir yüksek gerilim tesisinde baş gösteren bir kazada insan vücudundan 6A gibi yüksek bir akım geçer. Bu değer dördüncü akım bölgesine girer. Bu akımın sebep olacağı yanma ve benzeri zararlar dışında kalp durması sebebiyle, bu kazazedenin kurtulma şansı daha büyüktür.

Tablo 2.1: 50 Hz alternatif akımın fizyolojik belirtileri

Akım Bölgesi	Akım Şiddeti	Fizyolojik Belirtiler
AC-1	0.01mA	Akımın hissedilme sınırı, elde gıdıklanma olur.
AC-2	1-5mA 5-15mA 15-25mA	Elde uyuşma hissi, elin ve kolun hareketi zorlaşır. Tutulan cisim henüz bırakılabilir, elde ve kolda kramp başlar, tansiyon yükselir. Tutulan cismin kendiliğinden bırakılması mümkün değildir. Kalbin çalışması etkilenmez.
AC-3	25-80mA 80-100mA	Tahammül edilen akım şiddeti, tansiyon yükselir, kalp düzensiz çalışmaya başlar, teneffüs zorlaşır, reverzibl kalp durması baş gösterir, genel olarak bilinç yerindedir, bazı kimselerde 50mA'den sonra bayılma meydana gelir. Akımın etki süresine bağlı olarak kalpte fibrilasyon baş gösterir, bilinç kaybolur, (0,3 saniyeden kısa süreli elektrik çarpmalarında fibrilasyon olmaz)
AC-4	>3-8A	Tansiyon yükselir, kalp durur, akciğer şişer, bilinç kaybolur.

Tablo 2.1’ de insan vücudundan geçen 50Hz frekansta alternatif akımın çeşitli şiddetlerinin fizyolojik belirtileri gösterilmiştir. Akımlar efektif değerdir ve tesir süreleri 1 saniyedir.

Doğru akımın ve yüksek frekanslı alternatif akımın insan vücudu üzerine tesiri, 50 Hz frekanstaki alternatif akımdan daha düşüktür. 50Hz’lik alternatif akımların Tablo 2.1’ de bildirilen tesirlerinin yaklaşık 2 ile 4 katı arasındakini doğru akım meydana getirir. 10kHz’lik alternatif akımın tesiri, yaklaşık doğru akımınki gibidir. 10kHz’ de 50mA’ in etkisi, 50Hz’de 10mA etkisine eşittir.

Ayrıca yapılan araştırmalara göre tesir süresine bağlı olarak tehlikeli akım sınırının değiştiği tespit edilmiştir. Buradan anlaşılıyor ki, küçük akımları daha uzun ve büyük akımların ise daha kısa süreli olarak kalp üzerinden geçmeleri fibrilasyona yol açar.

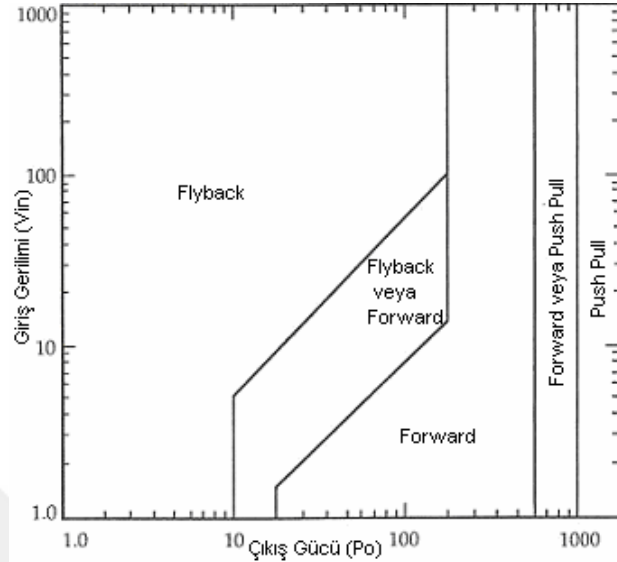
2.2 Flyback Tipi Çevirici

Anahtarlama güç kaynakları için birçok dönüştürücü yapısı literatürde mevcuttur. Var olan yalıtımlı da-da dönüştürücüler arasında en basiti flyback dönüştürücüdür. Çıkış filtresinde bobin olmaması, manyetik eleman olarak sadece transformator kullanılması, sadece bir tane yarıiletken anahtar kullanılması dönüştürücüyü basitleştirmektedir. Bunun yanı sıra 5000V’a kadar çıkış gerilimi elde edilebilmesi ve birden fazla çıkış verebilmesi bu dönüştürücünün üstünlükleridir (Pressman ve diğ. 2009).

Anahtarlama bir güç kaynağının tasarımı gerçekleştirilirken ilk olarak çıkış gücü değeri belirlenerek Şekil 2.4’ deki referans değerlerine göre seçilir. Şekil 2.4 ‘de de görüldüğü gibi Flyback tipi çevirici 1W güç değeri ile 150W arasında en çok kullanılan modeldir. Bunun sebebi, devre yapısının basit, tasarım için gereken teknik kaynakların yaygın ve maliyetinin az olmasıdır (Kıraç 2007).

Flyback dönüştürücü, Buck-Boost (azaltan-artıran tip DC-DC) dönüştürücülerden türetilmiş bir dönüştürücüdür. Flyback dönüştürücünün düşük güçlerde tercih edilmesindeki başlıca etken tek bir transformator ve bobin

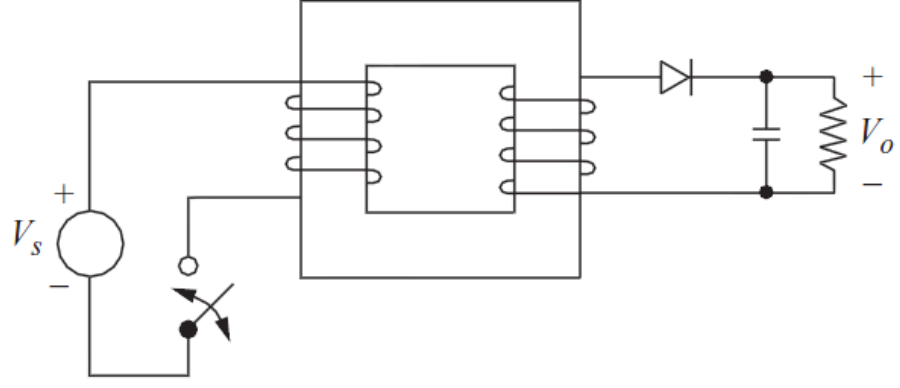
kullanılarak aynı anda enerji depo edilmesi, izolasyon (yalıtım) ve gerilim dönüşümünü sağlamasıdır.



Şekil 2.4: Çıkış gerilimine karşı çıkış gücü değerine göre SMPS çeşitleri

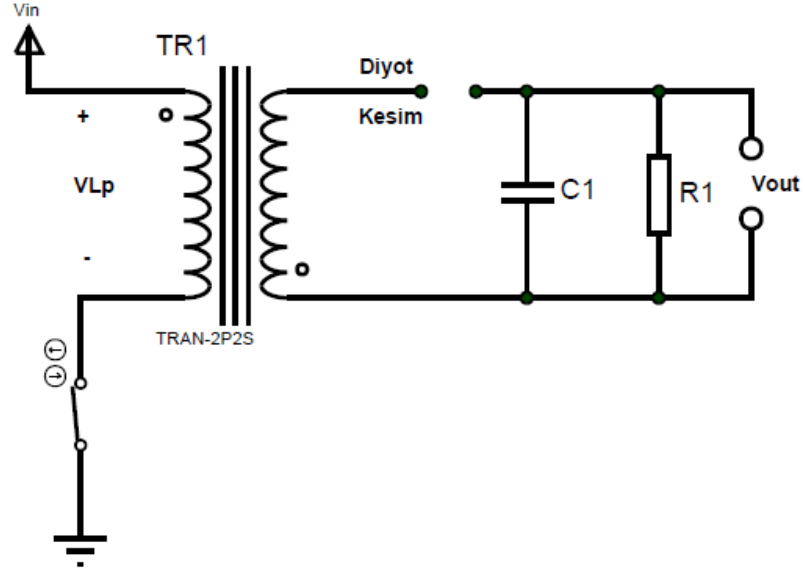
2.2.1 Flyback Tipi Çeviricinin Çalışması

Şekil 2.5' de görülen flyback tipi çeviricilerde transistör iletme geçtiği zaman primer sargısı üzerindeki endüktansa giriş gerilimi uygulanır ve bu gerilim mıknatıslanma akımını oluşturur. Bu akımda anahtar iletimde olduğu müddetçe lineer olarak artar. Ayrıca transistör iletimdeyken, çıkıştaki diyot ters polarite durumunda olduğu için diyot iletme geçmez yük direncinden akan akım çıkış kondansatörü tarafından sağlanır. Transistör kesim durumuna geçtiğinde, manyetik endüktansta depolanan enerji transformatörün çıkışına transfer edilir. Bu durumda kondansatör şarj edilir ve çıkış yüküne akım sağlanır (Hard 2011).



Şekil 2.5: Temel flyback tipi çeviricinin fiziksel yapısı

Anahtarlama elemanının iletim ve kesim durumuna göre flyback topolojisinin giriş çıkış gerilimleri arasındaki bağıntı elde edilir.



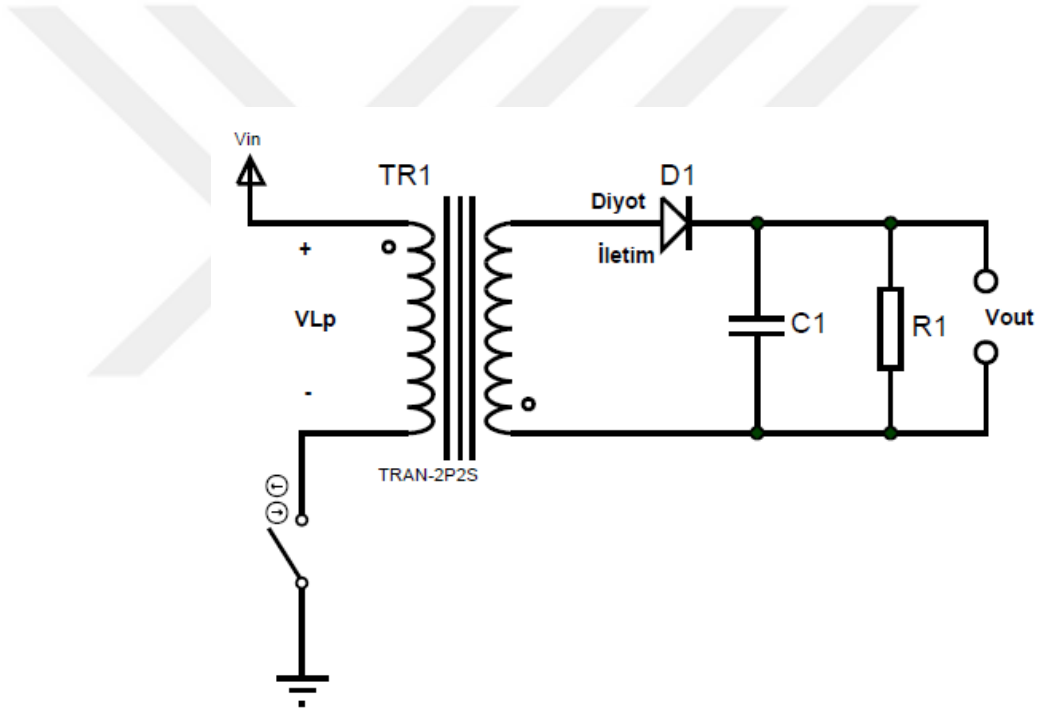
Şekil 2.6: Anahtar iletimdeyken flyback tipi çevirici

Şekil 2.6' da ki gibi ilk durumda anahtarlama elemanının iletimde olduğu düşünüldüğünde giriş gerilimi primer sargı üzerindeki gerilime eşit olur ve aşağıdaki denklemler elde edilir. Bu durumda anahtar iletimdeyken enerji depo edilir.

$$V_{in} = V_{Lp} \quad (2.1)$$

$$T_{on} = D * T_p \quad (2.2)$$

$$i_L = \frac{V_{in}}{V_{Lp}} * T_{on} \quad (2.3)$$



Şekil 2.7: Anahtar kesimdeyken flyback tipi çevirici

Şekil 2.7' deki gibi ikinci durumda anahtarlama elemanının kesimde olduğu düşünülürse primer taraftan akan akım sıfır olur. Bu durumda depolanan enerjinin karşıya aktarıldığı durumdur. Denklemler ise aşağıdaki gibi olur. N değeri sekonder sargısının primer sargısına oranını göstermektedir.

$$V_{Lp} = -\frac{V_{out}}{N} \quad (2.4)$$

$$T_{off} = (1 - D) * T_p \quad (2.5)$$

Yukarıdaki denklemleri elde ettikten sonra bu denklemlerden T_{on} ve T_{off} sürelerini gerilim eşitliğine göre yazılacak olursa aşağıdaki denklemler elde edilir.

$$T_{on} * V_{Lp} = V_{in} * D * T_p \quad (2.6)$$

$$T_{off} * V_{Lp} = -\frac{V_{out}}{N} * (1 - D) * T_p \quad (2.7)$$

Buradan enerjinin depolandığı ve harcandığı T_{on} ve T_{off} süresinin ideal durumda toplamları sıfır olur ve bu eşitlik sonucunda aşağıdaki giriş çıkış arasındaki bağıntıyı veren formül elde edilir.

$$V_{out} = N * \frac{D}{1 - D} * V_{in} \quad (2.8)$$

Flyback topolojisi iki farklı duruma göre tasarlanır. İlki sürekli iletim modudur. Sürekli iletim modunda bobinin üzerinde sürekli akım vardır ve bu akım sifira ulaşamaz. Bu yüzden anahtarlama işlemi akım ve akı varken yapılır. İkincisi ise süreksiz iletim modudur. Sürekli iletim modunun tersine akım her zaman sifira iner ve anahtarlama transformatör üzerinde akı ve akım yokken yapılır.

2.2.2 Süreksiz İletim Modu

Süreksiz iletim modu üç farklı aralıkta incelenebilir. İlk aralıkta primer sargı üzerindeki akım lineer olarak, mosfet ya da transistör iletimde kaldığı sürece artar. Bu akım transformatörün nüvesi üzerinde bir manyetik alan oluşturur. Bu aşamada mosfet ya da transistör üzerindeki gerilim yaklaşık olarak sıfır olur. Sargı yönleri ters olduğu için devredeki çıkış diyotu kesimdedir. Burada çıkış için gereken güç kondansatör üzerinden sağlanır.

İkinci çalışma durumu mosfet ya da transistör kesime girdiğinde oluşur. Bir önceki durumda manyetik çekirdekte depo edilen enerji hem sekonder hem de primer sargı üzerinde ters yönde akım indüklenmesine sebep olur. Süreksiz iletim modunda çalışan bir devrede bu aşamada primerden geçen akım sıfır olur, sekonderde ise diyot iletim durumundadır ve hem çıkış yükü beslenir hem de kondansatör şarj olur.

Pratikte ise süreksiz iletim modundan farklı, dikkate alınması gereken durumlar oluşur. Sekonder sargı gerilimi çıkış gerilimi ile iletimdeki diyotun gerilim düşümünün toplamına eşittir. Sekonder gerilimi transformatörün dönüştürme oranı kadar gerilim değerini primere yansıtır. Bu aralıkta mosfet ya da transistör üzerindeki gerilim, yansıyan gerilim ile giriş geriliminin toplamıdır. Yansıyan geriliminin mosfet ya da transistör üzerinde gerilim stresi oluşturmaması için transformatör dönüştürme oranının seçimine dikkat edilmelidir. Bu yansıyan gerilim, çıkış geriliminin primer taraftan dolaylı olarak algılanması için kullanılır. Böylece primer çıkışını referans alan bir uyarma veya kontrol sargısı ile primer tarafından kontrol yapılması mümkün olur (Algül 2008).

Üçüncü çalışma durumunda nüve çekirdeği üzerindeki manyetik alanın azalarak sıfır olmasıdır. Bu çalışma durumunda sekonder ve primer sargıları üzerinden akım akmaz mosfet ya da transistör üzerindeki gerilim, uygulanan kaynak gerilimi seviyesine düşer. Transformatör çekirdeğindeki enerji sıfır olduğu için çıkış yüküne gereken akım kondansatör üzerinden sağlanır.

Bu çalışma durumu uzaktan kontrollü elektroşok cihazı tasarımda kullanılmıştır ve analizi Bölüm 3'te ele alınmıştır.

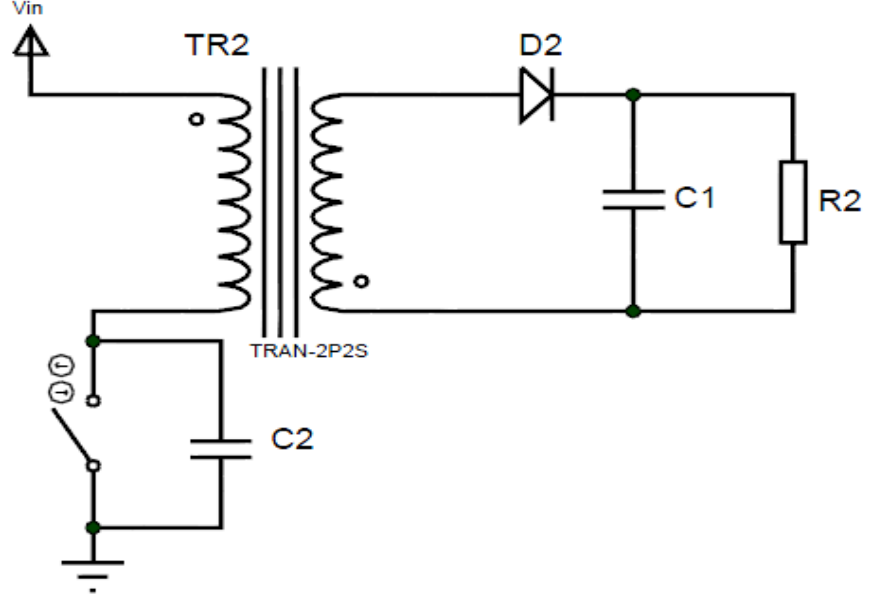
2.2.3 Sürekli İletim Modu

Kesintisiz çalışma için iletim süresi boyunca primer endüktansından geçen akımın artış miktarı ile kesim aralığı boyunca oluşan azalma miktarı aynı olmalıdır. Kesintisiz çalışma modunda çıkış gerilimi ile yük arasında bir ilişki yoktur. Bağlı iletim süresinin sabit kalması durumunda yük değişirse primer akımının başlangıç değeri değişir. Transformatörün primer endüktansı, çıkış yükü ve mosfet ya da transistörün kesim süresi çalışmanın kesintili olup olmadığını belirler. Transformatörün primer endüktansı küçük ise enerji hızlı bir şekilde azalır ve kesintili mod oluşur. Primer endüktansının değeri büyük ise dönüştürücü kesintisiz modda çalışır.

2.2.4 İdeal Olmayan Durumda Sürekli ve Süreksiz İletim Modu

Gerçek çalışmada sürekli ve süreksiz iletim modunu bozan durumlar olabilir. Bunların başlıca olanları transformatör sargıları üzerindeki kaçak endüktanslar ve Şekil 2.8' de görülen parazit C2 kondansatörüdür. Buradaki C2 kondansatörü hem transformatör sargısının kapasite değeri ve anahtarlama elemanına paralel bağlanan kondansatörün kapasite değeridir. Kaçak endüktanslar ve parazit kondansatör devrenin çalışma performansını etkiler.

Bu durumda yine 3 aşamada süreksiz iletim modunu inceleyecek olursak ilk durumda anahtarlama elemanı ilettime girdiğinde C2 kondansatörü deşarj olur. C2 kondansatörü önceki periyod sonunda depoladığı enerjisi anahtarlama elemanı iletimdeyken anahtarlama elemanı üzerinde harcar. Depolanan bu enerji C2 kondansatörünün geriliminin karesiyle orantılıdır bu yüzden yüksek değerli kondansatör seçimi yüksek gerilimli girişler için verimi oldukça aşağı düşürmektedir. Anahtar iletimdeyken kaçak endüktansın etkisi azdır çünkü transformatörün enerjisi ve çıkış akımının başlangıç değeri sıfırdır.



Şekil 2.8: İdeal olmayan durumda flyback tipi çevirici

İkinci durum anahtarlama elemanının kesimde olduğu durumdur. Transformatör çekirdeği üzerinde depolanan enerji sekondere aktarılır. Bu enerji aktarımında kaçak endüktanslar akım yönünün değişmesine engel olmaya çalışırlar. Burada primer sargıdan geçen akım azalırken sekonder sargıdan geçen akım artar ve bir kesişme bölgesi oluşur. Primer sargısından geçen akım kaçak endüktans değeri ve devre geriliminin etkisine göre belli bir eğimle azalırken, sekonder sargı üzerindeki akım endüktans değeri ve devre geriliminin etkisine göre artar. primer sargısından akan akımın bu aralıkta akmaya devam etmesi normal bir flyback tipi çevirici için istenmeyen bir olaydır. Primer sargıdan akan akım anahtarlama elemanının paralelindeki C2 kondansatörünü V gerilimi ile şarj eder. Kaçak endüktans tarafından oluşan V gerilimi bir darbe gerilimi oluşturur. Bu darbe gerilimi anahtarlama elemanının güvenli gerilim aralık değerini aşmayacak şekilde bir anahtarlama elemanı seçilmelidir. Burada oluşan kaçak darbe gerilimi normalde flyback tipi çevirici için dezavantaj olsa da burada avantaja dönüşmektedir ve elektroşok cihazlarında bu devre yapısı kullanılmaktadır.

Üçüncü durumda yansıyan gerilim ve transformatör çekirdeğinde depo edilmiş olan manyetik enerji sıfır olur. Anahtarlama elemanının üzerindeki gerilim kaynak gerilimine düşer. Gerilim seviyesi düştüğünde primer sargının kaçak

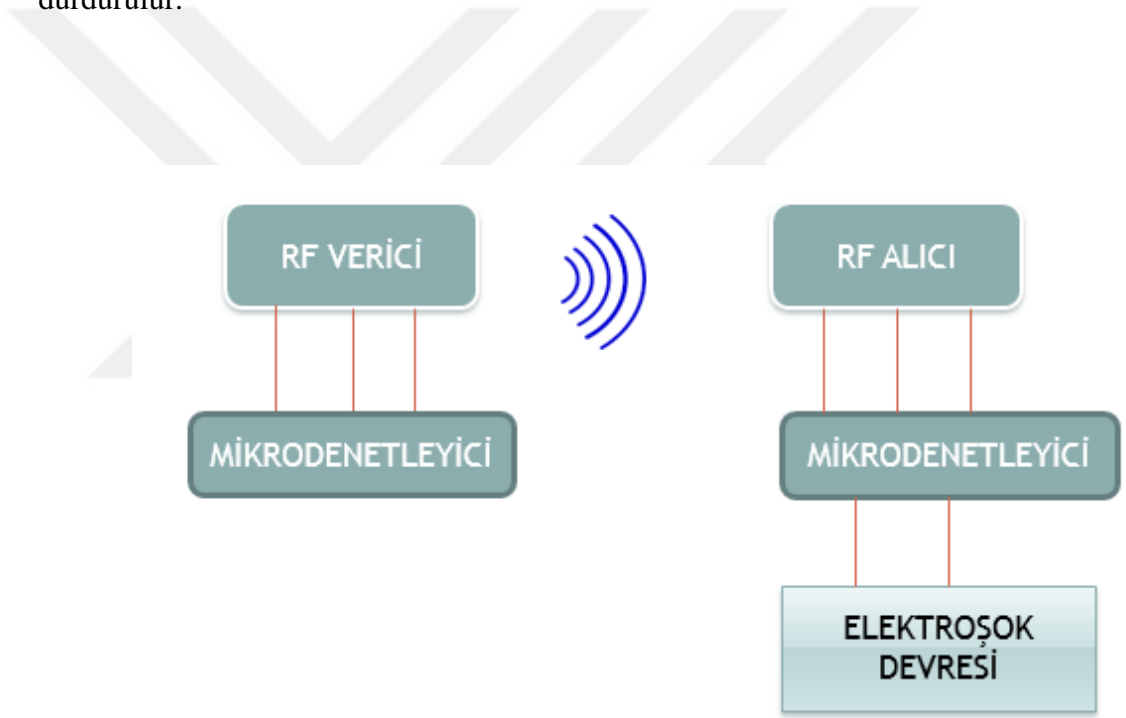
kapasitesi ve endüktansı arasında bir rezonans meydana gelir. Burada oluşan rezonans iç kayıplar nedeniyle sönmelenerek devam eder. Anahtarlama elemanının tekrar ilettime girmesiyle oluşan rezonans son bulur. C2 kondansatörü anahtarlama elemanı üzerinden deşarj olur ve kondansatör üzerindeki enerji kayba dönüşür.

Sürekli iletım durumunda aynı devreyi incelemek olursak; ilk çalışmada, sekonder sargı üzerinde akım varken anahtar ilettime geçirildiğinde, anahtarlama elemanı üzerindeki gerilim kaynak gerilimi ve sekonder sargının primer sargısına yansıyan gerilimin toplamı olur. Burada C2 kondansatörü süreksiz iletım moduna göre daha yüksek bir gerilim değeri ile şarj olduğundan anahtarlama elemanının ilettime girme kaybı büyük olur.

Sürekli iletım modunda anahtarlama elemanının kesime gitmesi süreksiz iletım moduyla benzer şekilde olur. primer sargı ve sekonder sargı üzerindeki akım transformatör üzerindeki kaçak endüktans nedeniyle kesişir. Bu durumda süreksiz iletım modunda olduğu gibi bir darbe gerilimi meydana gelir. Anahtarlama elemanı tekrar ilettime geçirilmeden önce üzerindeki gerilim kaynak gerilimi ile sekonder sargı üzerinden yansıyan gerilimin toplamı olur.

3. UZAKTAN KONTROLLÜ ELEKTROŞOK CİHAZIN TASARIMI

Tasarımı ve uygulaması yapılan uzaktan kontrollü elektroşok cihazının çalışma ilkesi Şekil 3.1’ de gösterilmektedir. Burada RF vericiye bağlı olan mikrodenetleyiciden gönderilen veriler RF verici ile RF alıcıya gönderilir. RF alıcının bağlı olduğu mikrodenetleyici de gönderilen verileri değerlendirilir ve elektroşok uygulanıp uygulanmamasına karar verir. Eğer elektroşok uygulanması gerektiğine karar verirse 2 saniye boyunca elektroşok uygulanır ve daha sonra şok durdurulur.



Şekil 3.1: Uzaktan kontrollü elektroşok cihazının çalışması

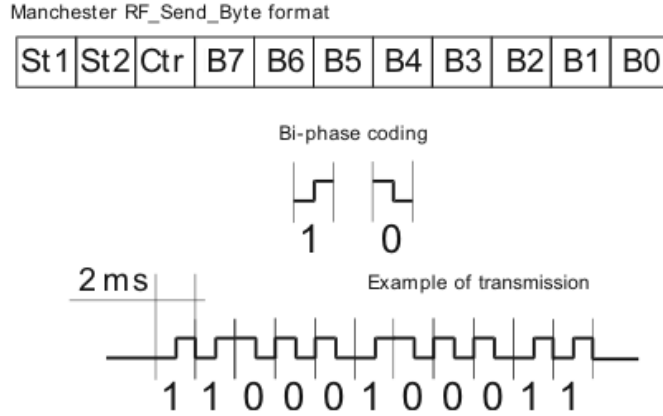
Çalışma; RF verici modül, RF alıcı modül, mikrodenetleyiciler ve elektroşok devresinden oluşmaktadır. RF verici modül ve mikrodenetleyici silahın tetik kısmına yerleştirilmiştir. RF alıcı, mikrodenetleyici ve elektroşok devresi ise mermi içine yerleştirilmiştir.

3.1 RF Haberleşme

Günümüzde radyo frekansı (RF) haberleşme kısa mesafede haberleşen birçok uygulama alanında kullanılmaktadır. Tercih sebeplerinin başında RF modüllerinin ucuz maliyetli olmaları ve kullanımının kolay olması gelmektedir. RF modüller 433 MHz frekansta genlik kaydırmalı anahtarlama (ASK) modülasyonu kullanılır.

ASK modülasyonunda taşıyıcı işaretin genliği gönderilecek bilgiye göre iki değer arasında anahtarlama yapılır. Lojik “0” için sinyal gönderilmezken Lojik “1” için frekansı belli olan taşıyıcı sinyal gönderilir (Aydemir 2008).

RF haberleşme sistemlerinde veri gönderilirken verilerin kodlanması gerekmektedir. Bu çalışmada yazılım olarak microC kullanılmıştır ve kodlama sistemi olarak da Manchester kodlama tercih edilmiştir. microC dilinde Manchester kodlama sistemi gönderilecek olan 1-Byte veri için verinin önüne 3-bit’lik kod konulması işlemidir. Doğru bir iletişim sağlamak için bu işlem gereklidir. microC dilindeki Manchester kodlama sistemi Şekil 3.2’ de gösterilmiştir.



Şekil 3.2: Manchester kodlama sistemi

RF haberleşmede kullanılan modüllerin daha doğru, daha hızlı haberleşme yapması ve tasarlanan karta uygun bir şekilde yerleştirilmesi için gereken hususlar aşağıda verilmiştir.

- 50 Ohm empedansa sahip anten gerekmektedir.
- 433 MHz için anten boyu yaklaşık olarak 17,3 cm olmalıdır.
- Anten modüle dik gelecek bir şekilde yerleştirilmelidir.
- Antenin yere olan mesafesi artarsa iletişim mesafesi de artar.
- RF modülleri kullanırken metal bir kutu içine yerleştirmekten kaçınmak gerekir. Eğer ki konulacaksa bile anten kutunun dış kısmına taşınmalıdır. Modüllerin toprağıyla metal kutu birleştirilerek potansiyel fark ortadan kaldırılmalıdır.
- RF alıcı ve verici modüller insan vücudundan uzak olacak şekilde tutulmalıdır çünkü insan vücudu da metaller gibi haberleşmeyi etkileyebilir.
- RF modüllerde en iyi haberleşme hem alıcının hem de vericinin anteninin birbirini direk görmesiyle olur. Araya girecek olan herhangi bir şey iletişim mesafesini düşürecektir.
- RF modüller ile düzgün bir iletişim sağlamak için veri gönderim hızı 2400 baud'un üstüne çıkmamalıdır.

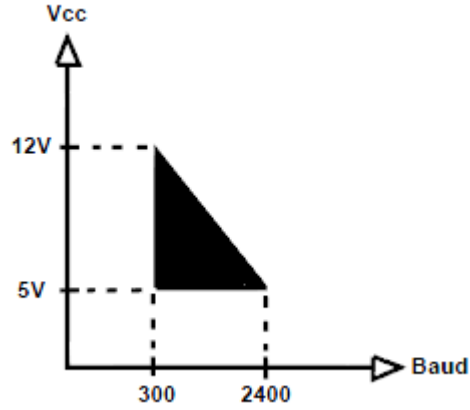
Hat üzerindeki gürültüler azaltmak için mikrodenetleyici ve RF modüller arasındaki bağlantı yolları en kısa şekilde tutulmalıdır. Gerilim dalgalanmalarını engellemek için mikrodenetleyici ve modül mümkünse ayrı regüle edilmiş şekilde beslenmelidir. Mümkün değilse regüle edilmiş ana hat üzerinden RF modül beslenmelidir.

3.2 RF Verici Modül ve Mikrodenetleyici

RF verici modül ve mikrodenetleyici, elektroşok cihazının tetik kısmına yerleştirilmiştir. Bu sayede mermi içindeki elektroşok devresinin kontrolü kablosuz olarak sağlanmış ve istenildiğinde elektroşok uygulaması yazılımda belirlenen süre boyunca gerçekleştirilmiştir.

Bu çalışmada verici modül olarak TWS-BS RF modül kullanılmıştır. Bu modül ve diğer markalara ait modüller 5V-12V arasında bir çalışma gerilimleri

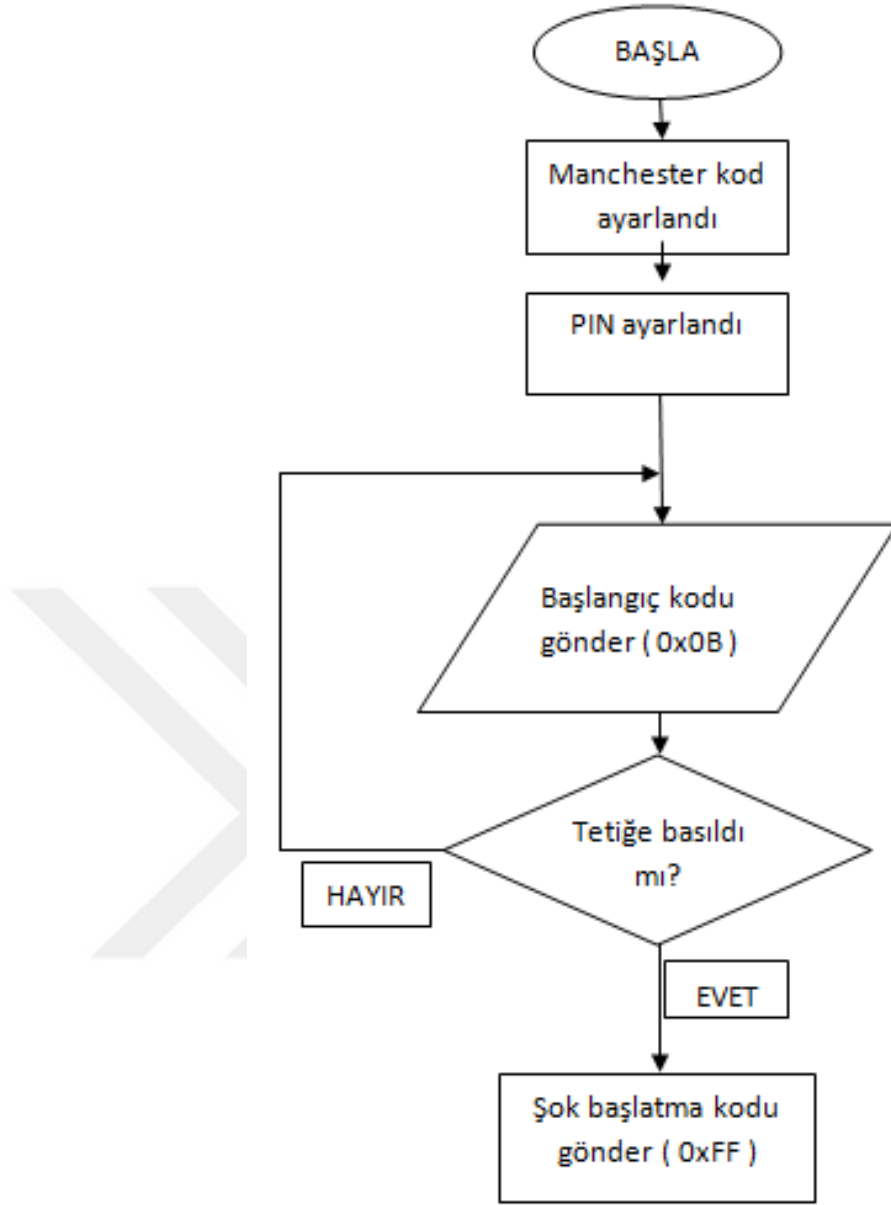
vardır. Çok düşük güçte akım tüketirler. $\pm 100\text{mv}$ 'luk bir gerilim dalgalanması modülün çalışmasını etkiler bu yüzden regüleli bir kaynaktan beslenmelidirler.



Şekil 3.3: Verici modül besleme gerilimine göre veri gönderimi

Şekil 3.3' deki grafik verici modülün gerilime göre veri aktarma hızını göstermektedir. Bu grafiğe göre kaynak gerilimi arttırıldıkça veri aktarım daha uzak mesafelere daha yavaş yapılmaktadır. Kaynak gerilimi düşürüldüğünde ise veri aktarım hızı artmakta ancak mesafe kısalmaktadır. Bu grafiğe göre 5V ile 12V arasında bir değer seçilerek hem hızlı hem de daha uzağa veri aktarılabilir.

RF verici modül ve mikrodenetleyici için yazılan programın algoritması Şekil 3.4' de verilmiştir. Burada, öncelikle Manchester kod için bacak bağlantı ayarları yapılmıştır. Daha sonra işlemcinin konfigürasyon ayarları yapılarak Manchester kod başlatılmıştır. Bir döngü içerisinde sürekli olarak veri gönderilerek tetiğe basılıp basılmadığı kontrol edilmiştir. Eğer tetiğe basılmışsa elektroşok devresini çalıştıracak olan kod gönderilmiştir. Tetiğe basılmamışsa başlangıç kodu gönderilmeye devam edilmiştir. Böylelikle bağlantının sürekliliği sağlanmıştır.

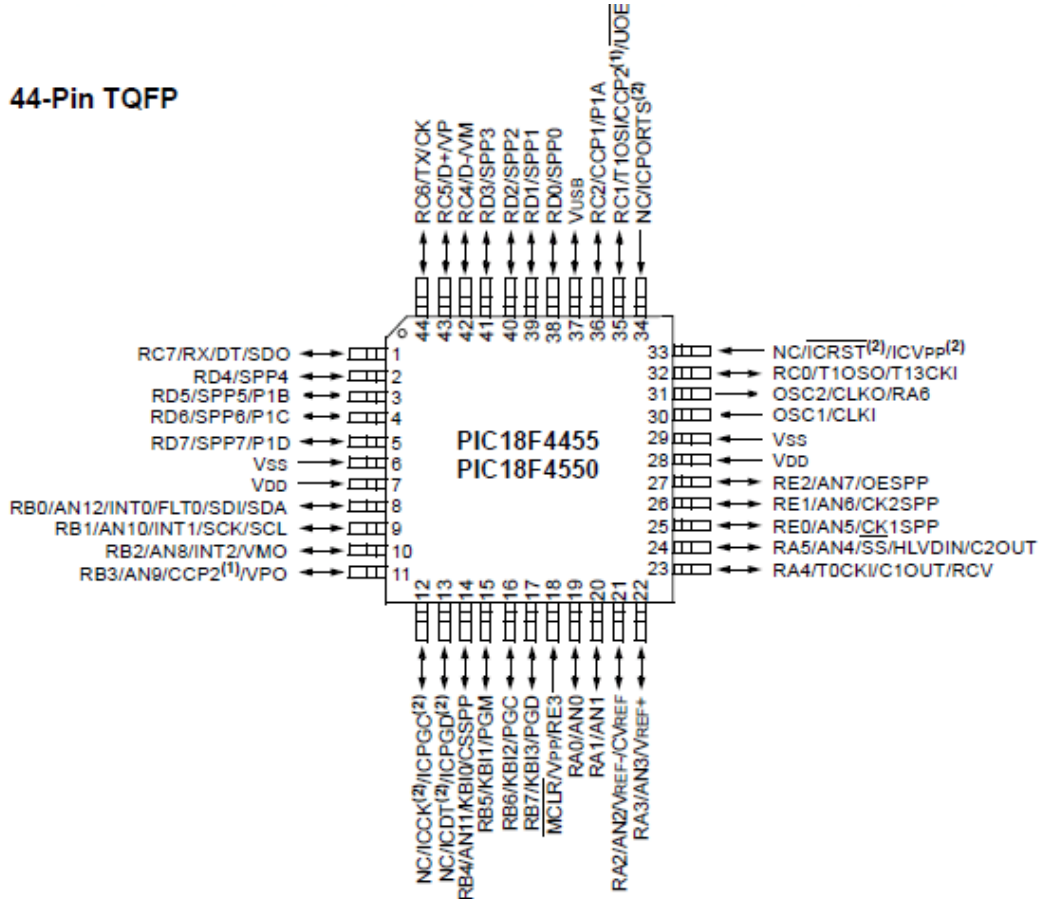


Şekil 3.4: RF verici modül ve mikrodenetleyici çalışma algoritması

Bu tez çalışmasında Microchip firması tarafından geliştirilmiş olan PIC (Peripheral Interface Controller) ailesinden 18F4550 kullanılmıştır. PIC18F4550' nin pin diyagramı Şekil 3.5' de gösterilmektedir.

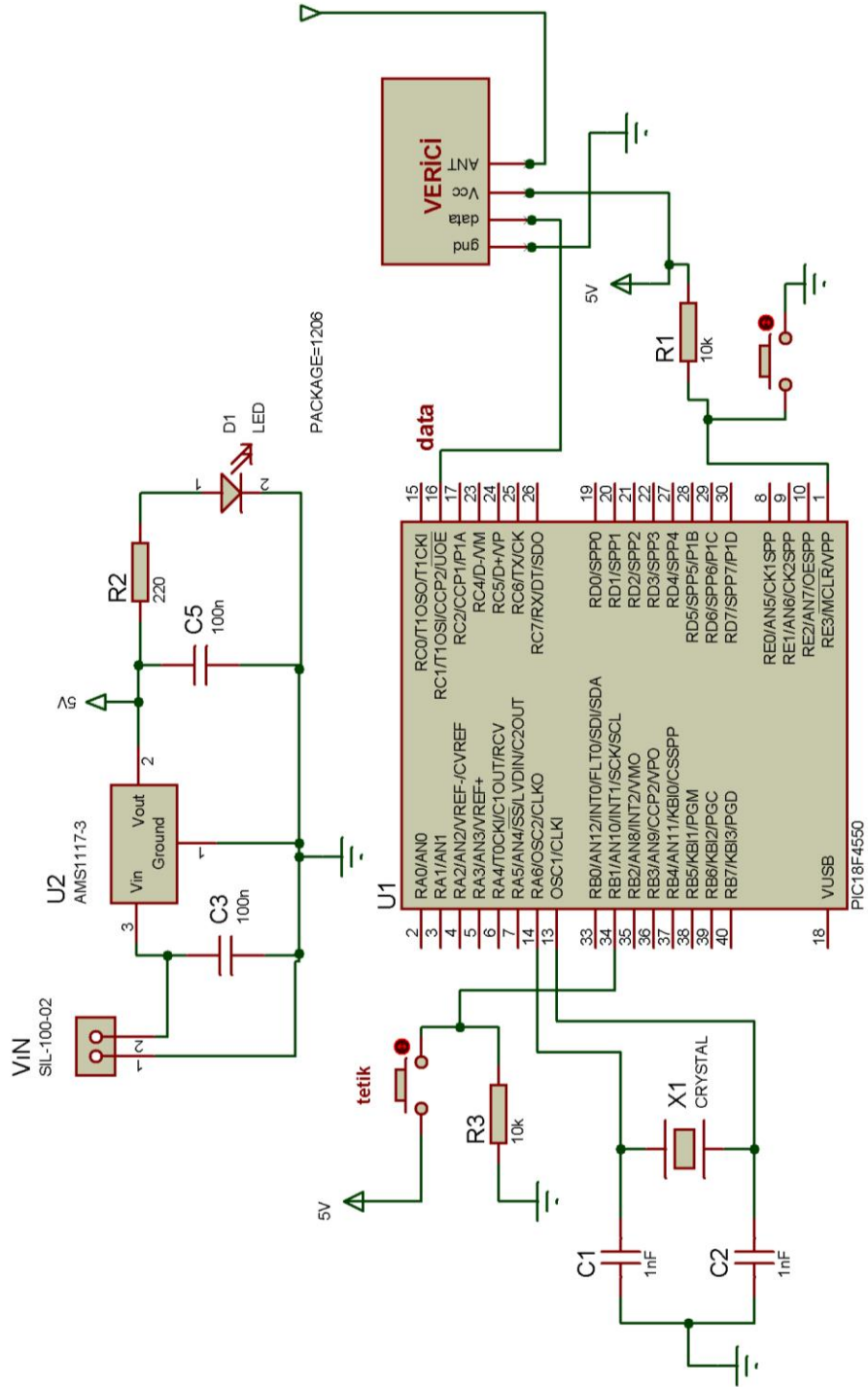
Mikrodenetleyici; mikroişlemci, giriş-çıkışlar, kristal osilatör, zamanlayıcı, seri ve analog giriş çıkışlar, programlanabilir hafıza gibi bileşenlerle üretilmiş entegre devredir. Mikrodenetleyiciler elektronik saatlerde, beyaz eşyalarda, robotlarda, biyomedikal cihazlarda, endüstriyel otomasyonda ve daha birçok

elektronik uygulamada kullanılmaktadır. Tercih edilmesinin nedenlerinin başında düşük maliyetli olması, işlev bakımından gelişmiş olması ve az yer kaplaması gelmektedir. Tasarlanan cihazlarda istenen işlevlere cevap verecek nitelikte özellikleri bulunduran mikrodenetleyici seçimi yapılır.



Şekil 3.5: PIC18F4550 bacak bağlantıları

Çalışmada kullanılan PIC devre elemanı, yüksek performans RISC CPU teknolojisi, 20 MHz çalışma frekansı, 3 adet giriş/çıkış, 3 adet zamanlayıcı, 2 adet PWM modül, 5 kanallı 10 bitlik ADC, 8Kx14 kelime flash hafıza, 368x8 bayt RAM ve 256x8 bayt EEPROM içermektedir. RF verici modül ve mikrodenetleyiciye ait devre şeması Şekil 3.6' da gösterilmiştir.



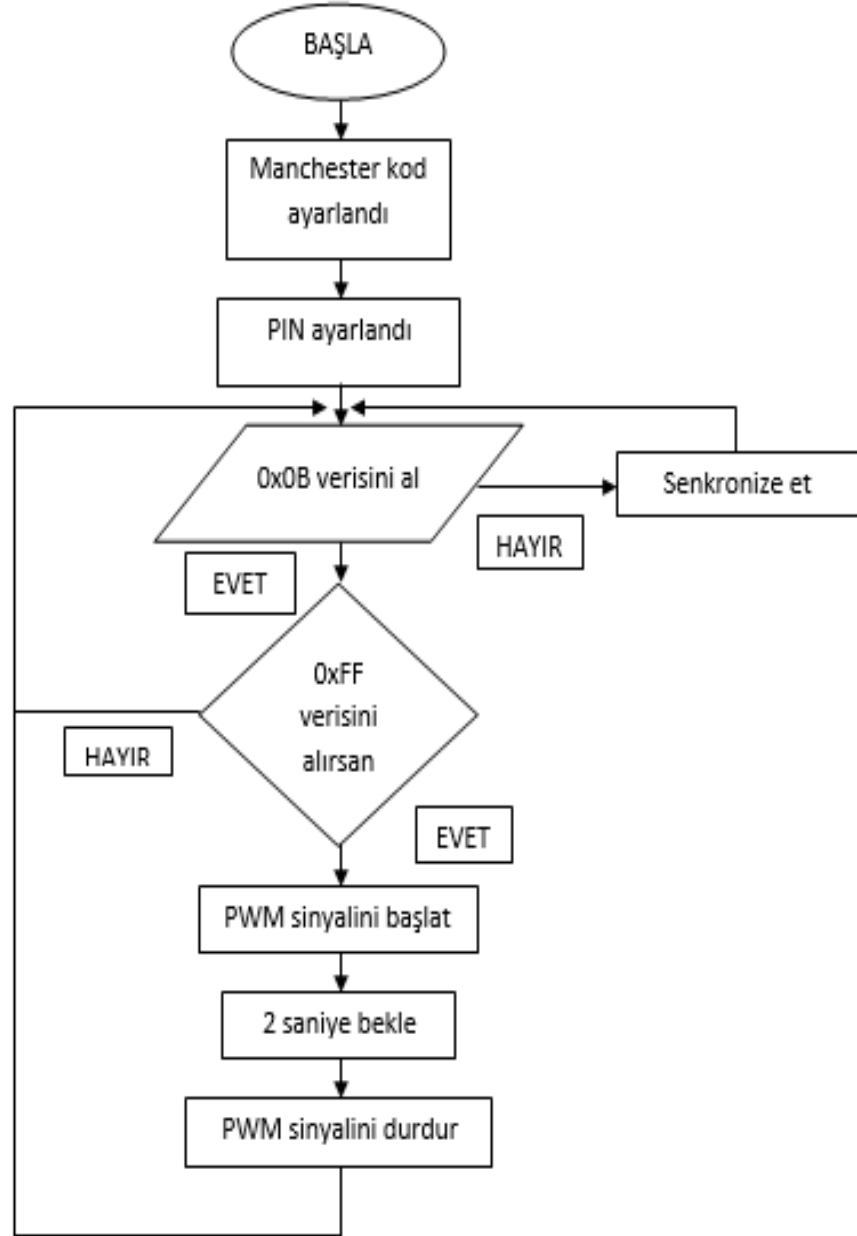
Şekil 3.6: RF verici ve mikrodenetleyici devre şeması

3.3 RF Alıcı ve Mikrodenetleyici

RF alıcı modül ve mikrodenetleyici mermi kısmında yer almaktadır. Burada RF vericiden modüle edilerek gönderilmiş veri, alıcı modülde demodüle edilerek mikrodenetleyiciye iletilir. Mikrodenetleyici de burada şokun uygulanıp uygulanmaması gerektiğine karar verir.

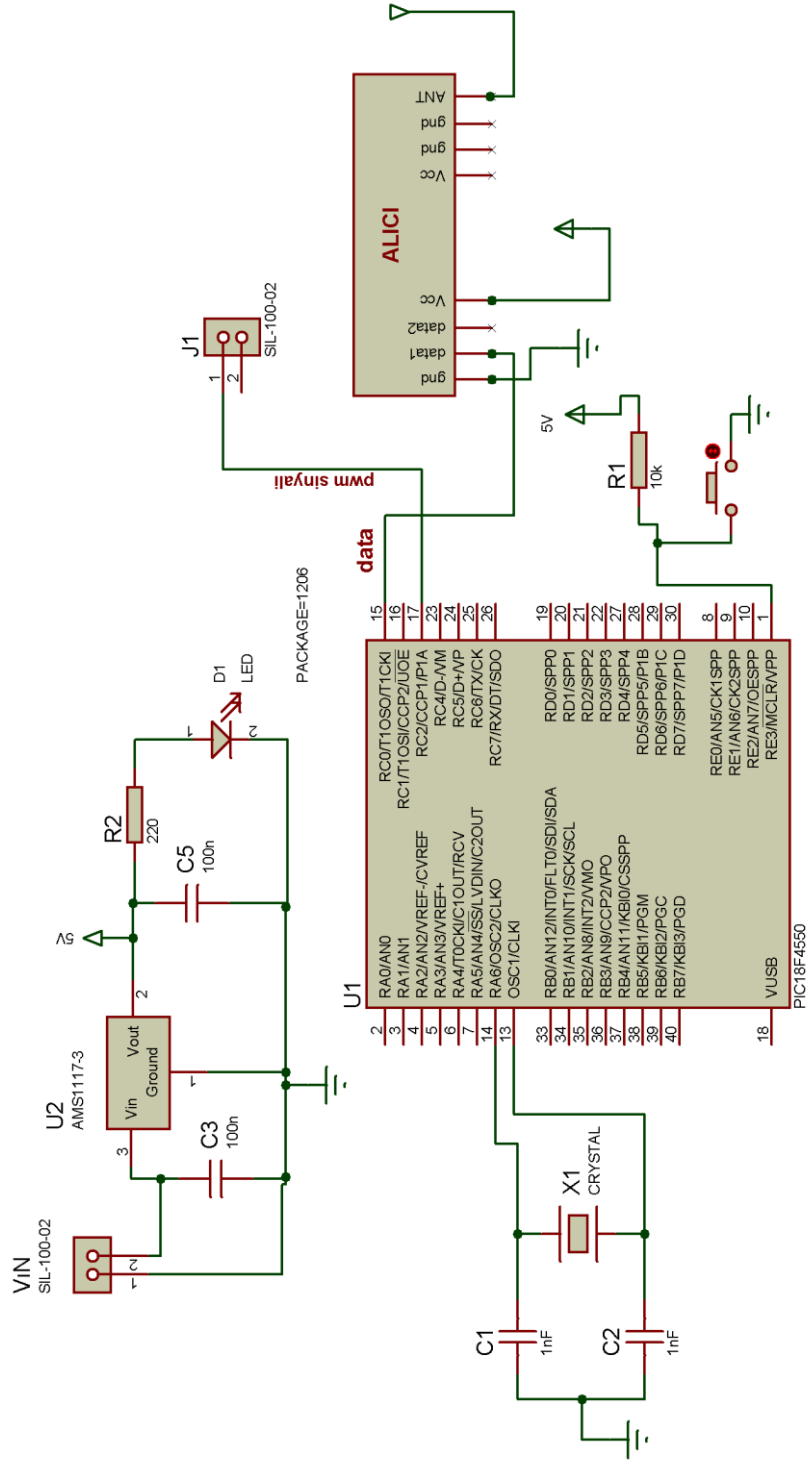
Çalışmada alıcı modül olarak RWS-371 RF modül kullanılmıştır. Bu modül ve buna benzer diğer markalara ait modüller 5V gerilimle çalışırlar. Bu modüllerde ters gerilim beslemesinden kaçınılmalıdır çünkü birçoğunda ters beslemeye karşı koruma devresi konulmamıştır. RF alıcı modül çalışırken 5 mA gibi çok düşük bir akım tüketir. RF verici modüllerde olduğu gibi alıcı modüllerde ± 100 mV' luk gerilim dalgalanmalarından etkilenirler ve bu yüzden regüleli bir kaynaktan beslenmelidirler. RF verici modül ve mikrodenetleyici için yazılan programın algoritması Şekil 3.7' de verilmiştir.

Şekil 3.7' de gösterildiği gibi Manchester bacak bağlantıları ve gerekli konfigürasyon ayarları girilmiştir. Daha sonra veri alma işlemi başlatılmıştır. 0x0B verisinin gelmesi beklenmiştir. 0x0B verisi başlangıç kodumuzdur. Bu veri doğru bir şekilde alınana kadar veri iletişimi senkronize edilmiştir. 0x0B veri bilgisini aldıktan sonra veri alınmaya devam edilmiştir ve eğer 0xFF veri bilgisi gelmişse PWM başlatılarak elektroşok devresi çalıştırılmıştır. PWM süresi 2 saniye olarak belirlenmiştir ve daha sonra durdurulmuştur. Bu süre belirlenirken bir insanın etkisiz hale getirebilecek en alt düzeyde şok etkisi seçilmiştir.



Şekil 3.7: RF alıcı modül ve mikrodenetleyici çalışma algoritması

RF alıcı modül ve mikrodenetleyiciye ait devre şeması Şekil 3.8' de gösterilmiştir.



Şekil 3.8: RF verici ve mikrodnetleyici devre şeması

3.4 Elektroşok Devresinin Tasarlanması

Elektroşok devresinin tasarımında en önemli hususlardan biri transformatörün hesaplanmasıdır. RF vericiden gelen çalıştırma kodunu alan RF alıcı işlemciden belirlenen frekansta bir PWM sinyali oluşturur. Bu sinyale göre DCM (sürekli iletim modu) bir flyback transformatörü hesaplaması yapılır. Transformatör hesaplaması yapıldıktan sonra, transformatörün çıkışına gerilim katlayıcı bir devre eklenerek gerilim katlanır ve elektroşok devresi tamamlanmış olur.

3.4.1 Flyback Tipi Çevirici Tasarımı

Flyback tipi çeviricinin çalışma modlarının avantaj ve dezavantajları göz önünde bulundurularak en küçük ve en uygun yapıda bir tasarım gerçekleştirilmiştir.

Sürekli iletim modunun avantajları ve dezavantajları şöyledir; sürekli iletim modunda daha büyük endüktans değerleri gerekir bu da pik ve rms akımlarında sürekli iletim moduna göre daha düşük olacağı anlamına gelir. Ancak sürekli iletim modundaki gibi akım sıfıra ulaşmayacağı için, transistör iletimde olacağı zaman transistör üzerinde daha fazla anahtarlama kaybı oluşmaktadır.

Sürekli iletim modunun avantajları ve dezavantajları ise şöyledir; sürekli iletim modunda bobin için daha küçük endüktans gerekir fakat anahtarlama yapan transistördeki tepe akımı daha yüksek olur. Sonuç olarak sarım kayıpları artar. Bu aynı zamanda giriş ve çıkış kapasitöründe daha yüksek dalgalanma akımına ve gerilimine yol açacaktır ve bu da anahtarlama yapan transistöre ek baskı getirecektir. DCM in avantajı daha küçük bobin kullanması ve çıkış diyodunun tamamen kapalı duruma gelebiliyor olmasıdır.

Sürekli ve sürekli iletim modunun avantajları ve dezavantajları değerlendirilmiş ve elektroşok cihazı için sürekli iletim modu bu çalışma için daha uygun görülmüştür. Bunun başlıca sebepleri; ilk olarak sürekli iletim modu için daha küçük bir ferrit çekirdeğe ihtiyaç duyulması ve ikinci olarak akım değişimlerinin sürekli iletim modunda daha yüksek olmasıdır.

Flyback tipi çeviri için tasarım yapılmadan öncelikle belirli parametrelerin belirlenmesi gereklidir. Bu parametrelere bağlı kalınarak transformatör için gerekli hesaplamalar yapılır. Bu parametreler ise aşağıdaki gibi belirlenmiştir:

- $V_{in} = 7$ Volt (Giriş Gerilimi)
- $f = 20$ kHz (Anahtarlama Frekansı)
- $D = 0,5$ (Duty Oranı)
- $V_{out} = 500$ Volt (Çıkış Gerilimi)
- $P_{out} = 8,5$ watt (Çıkış Gücü)
- $Eff = 0,80$ (Tahmini Verim)

İlk olarak belirlenen çıkış gücü değeri ve tahmini verime göre gerekli olan giriş gücü Denklem (3.1)' deki gibi hesaplanır. Hesaplanan bu değer istediğimiz güç ve verimde çalışması için sağlanması gereken minimum değerdir.

$$P_{in} = \frac{P_{out}}{Eff} \quad (3.1)$$

Giriş gücü belirlendikten sonra giriş gerilim değerimize göre Denklem (3.2)' deki gibi ortalama geçecek olan akım değerini hesaplarız.

$$I_{in,avg} = \frac{P_{in}}{V_{in}} \quad (3.2)$$

Daha sonra primer sargıdan geçecek olan pik akım değeri hesaplanır. Bu hesaplamada Denklem (3.3) 'den yola çıkılarak primer akımının Ton süre zarfında oluşturduğu üçgen dalga formundan altta kalan alan hesaplanır ve Denklem (3.4)' deki gibi pik akım değerinin formülü elde edilir.

$$I_{in,avg} = \frac{1}{T_p} \int_0^{T_p} I(t) dt \quad (3.3)$$

$$I_{pk} = \frac{2 * I_{in,avg}}{D} \quad (3.4)$$

Pik akım değeri de hesaplandıktan sonra bobin üzerindeki zamana göre gerilim değişim formülünden yola çıkılarak primer endüktans değeri Denklem (3.5)'deki gibi hesaplanır.

$$L_p = \frac{V_{in}}{I_{pk}} * T_{on} \quad (3.5)$$

Primer endüktans değeri bulunduğundan sonra Bölüm 2' de hesaplanan Denklem (3.6)' da ki gibi giriş çıkış gerilimi arasındaki bağıntıdan yola çıkılarak primer ve sekonder sargı arasındaki sarım oranı hesaplanır.

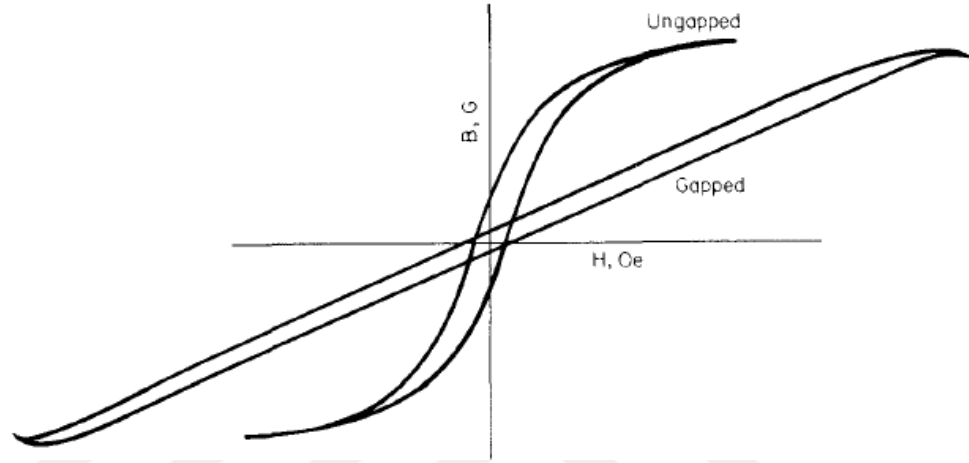
$$V_{out} = \frac{N_s}{N_p} * \frac{D}{1-D} * V_{in} \quad (3.6)$$

Sarım oranı ve endüktans değeri hesaplandıktan sonra bu değerlere göre primer sargı sayısı Denklem (3.7)'deki gibi hesaplanır. Formüle göre endüktans değeri nH değeri cinsinden yazılır.

$$A_L = \frac{nH}{N^2} \quad (3.7)$$

Ancak flyback topolojisinde hava aralığı bırakılarak bir tasarım yapılır ki daha küçük bir çekirdek üzerinde daha çok güç elde edilebilsin.

Hava aralığı bir EE tipi çekirdek için genellikle dış ayaklarına plastik konularak yapılır. Şekil 3.9’ da manyetik çekirdekte bırakılan hava aralığının etkisi görülmektedir. Manyetik çekirdekte bırakılan hava aralığı histerisiz döngüsünün eğimini arttırır. Hava aralıklı bir çekirdek daha büyük akı ve DC akım ile çalışmaya izin verir (Pressman 1998).



Şekil 3.9: Hava aralığının histerisiz eğrisine etkisi

Devrede kullanılan EE tipi çekirdeğin özellikleri $A_e = 23 \text{ mm}^2$ ve A_L değeri ise 1250’dir. Transistör çekirdeğindeki bırakılacak olan hava değeri Denklem (3.8)’deki gibi hesaplanır.

$$A_g = \frac{\mu_0 * \mu_r * N_p^2 * A_e * 10^{-2}}{L_p} \quad (3.8)$$

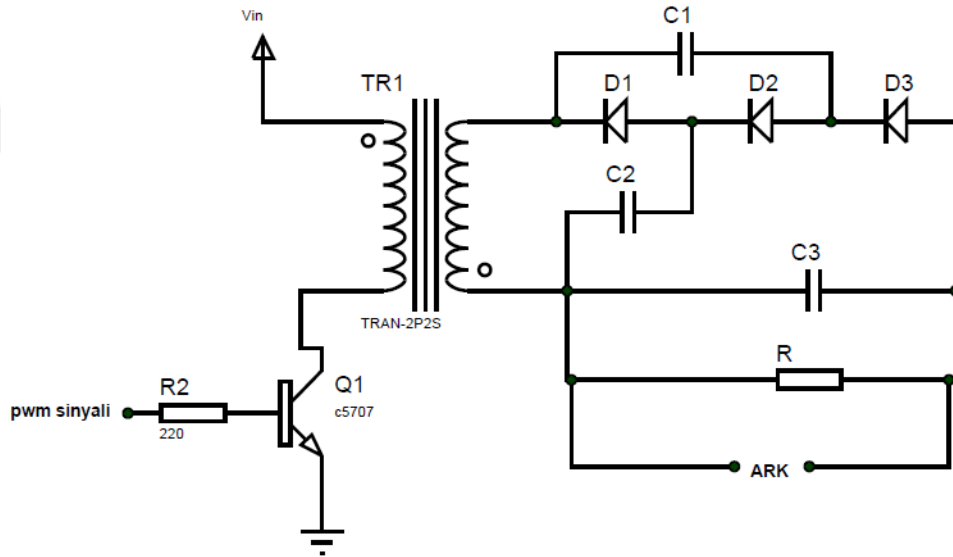
Burada μ_0 değeri sabittir ve μ_r ’de hava aralığı için 1’dir. Denklem (3.8)’den hesaplanan hava aralığı değerinden sonra transformatörümüzün A_L değeri 116,8 olmuştur.

Tablo 3.1’de yukarıda verilen formüllere ve giriş değerlerine göre hesaplanmış devre değerleri gösterilmektedir.

Tablo 3.1: Flyback tipi çevirici tasarımı için hesaplanan değerler

Pin	7,5W
$I_{in,avg}$	1,071A
I_{pk}	4,284A
L_p	40,8 μ H
$\frac{N_s}{N_p}$	71,4
A_g	0,0234cm
N_p	18 sarım
N_s	1278 sarım

3.4.2 Uygulama Devresi



Şekil 3.10: Elektroşok uygulama devresi

Transformatör tasarımı da gerçekleştirildikten sonra elektroşok uygulama devresi Şekil 3.10' da ki gibi olur. Bu devrede RF vericiden gönderilen şok başlatma kodu RF alıcı tarafından alınır. Daha sonra mikrodenetleyici bu koda göre karar verir ve şok başlatılması için R2 direnci üzerinden transistöre PWM sinyali uygular.

Uygulanan bu sinyalden sonra karşı tarafa enerji aktarılır. Sekonder sargı üzerinde oluşan çıkış gerilimi çıkışta bulunan gerilim katlayıcı devreyle 3 katına çıkartılır.

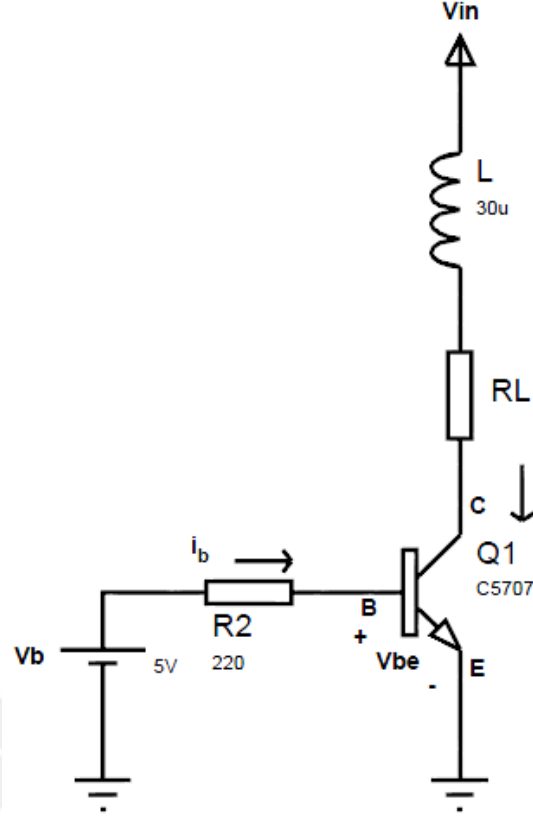
Devre çıkışında bulunan gerilim katlama devresi ise şu şekilde çalışır; sekonder sargıdaki çıkış geriliminin V gerilim olduğu düşünülür ise, ilk gerilim uygulandığında C2 kondansatörünün V gerilimi ile şarj olur. Daha sonra sekonder sargı üzerindeki kutup değişiminden C1 kondansatörü hem çıkış gerilimi hem de C2 kondansatörünün gerilimiyle beraber $2V$ ile şarj olur. Son evrede ise sekonderin tekrar kutup değişmesiyle beraber C3 kondansatörü hem çıkış gerilimi hem de C1 kondansatörünün gerilimi ile yani $3V$ ile şarj olur. Bu şekilde transformatör çıkış geriliminin 3 katı bir son çıkış gerilimi elde edilmiş olur.

Bilindiği gibi transistörler 3 bölgede çalışırlar. Bunlar kesim bölgesi, aktif bölge ve doyum bölgesidir. Devrede kullandığımız C5707 transistör doyum bölgesinde çalıştırılmıştır.

Transistörler doyum bölgesinde çalıştırıldıklarında kollektör ve emiterinin arasındaki gerilim minimum seviyede olur bu da anahtar üzerindeki kayıpları azaltır (Erickson ve Maksimovic 2004).

Doyum bölgesinde Kollektör' deki akım en üst seviyesine ulaşır ve artık Base' den akan akımla kontrol edilemez hale gelir. Bu bölgede transistörler çabuk ısınır, bu yüzden uzun süre çalıştırılmamalıdır. Devremizde de buna dikkat edilerek ve elektrik akımının insan üzerindeki etkileri dikkate alınarak 2 saniye boyunca doyumda çalıştırılıp durdurulmuştur.

Şekil 3.11' de devrenin primer kısmının ve anahtarlama bölgesinin eşdeğer yapısı gösterilmiştir. Buradaki 5V olarak gösterilen yer PWM sinyalinin uygulandığı yerdir ve mikrodenetleyiciyi temsil etmektedir. PIC18F4550 bir bacağından maksimum olarak 25mA akım verebilmektedir. Bu değerlere göre Denklem (3.9)' a göre mikrodenetleyicinin çıkış portunun yanmaması için gerekli akım sınırlamasını yapılır.



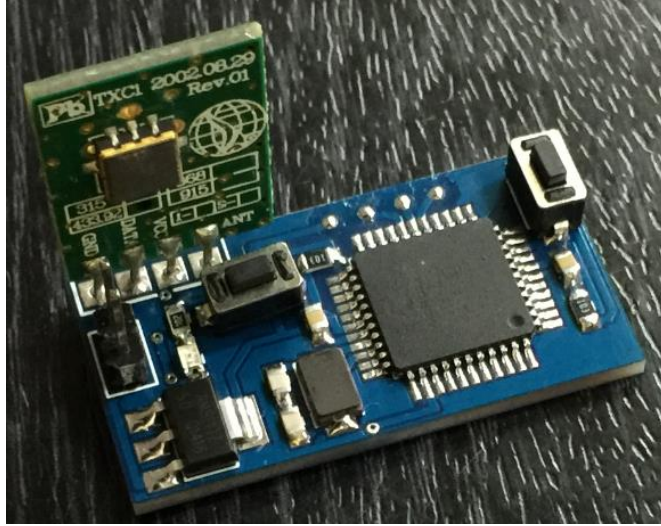
Şekil 3.11: Transistorun yumuşak anahtarlama

$$i_b = \frac{V_b - V_{be}}{R_2} \quad (3.9)$$

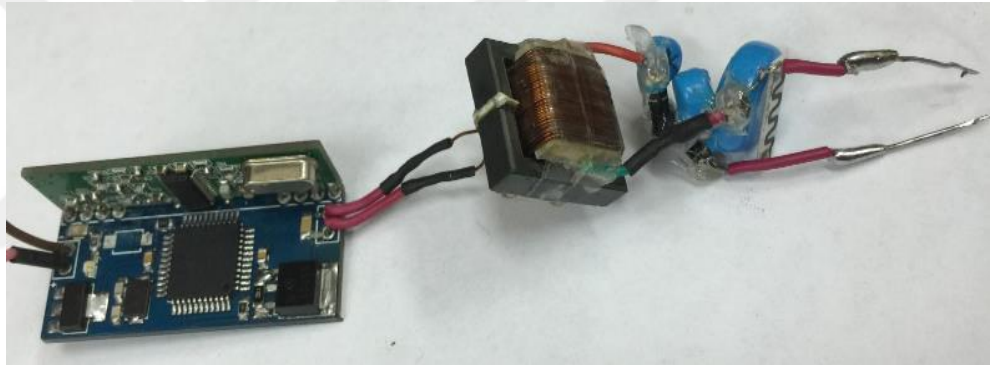
Mikrodenetleyicinin maksimum sağlayacağı çıkış akımı 25mA olsa da bunu güvenlik için 20mA göre düşünülerek R2 direnci 220Ohm olarak yerleştirilmiştir.

3.5 Uygulama Devresinin Çalıştırılması

Şekil 3.12' de RF verici ve mikrodenetleyici devresi, Şekil 3.13' de RF alıcı ve mikrodenetleyici ile uygulama devresinin yapılmış hali gösterilmektedir.

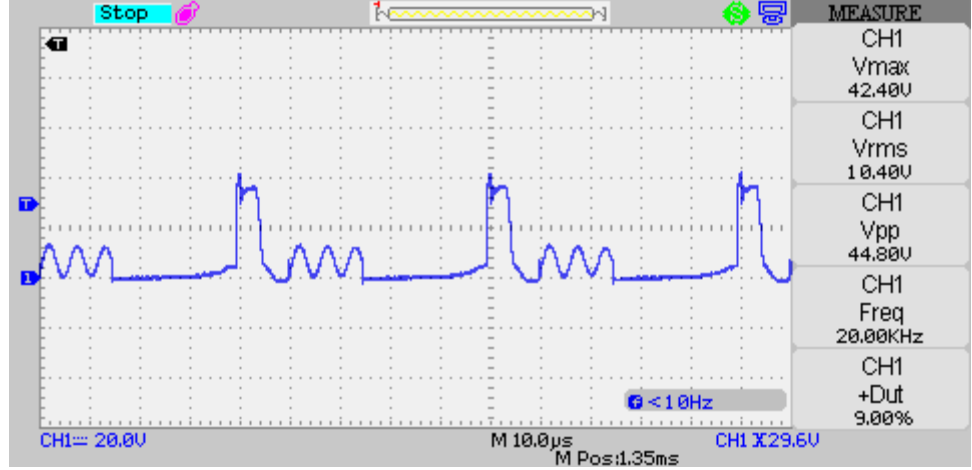


Şekil 3.12: RF verici ve mikrodnetleyici devre



Şekil 3.13: RF alıcı ve mikrodnetleyici devre

Tasarım parametrelerine göre oluşturulan uygulama devresi 20kHz frekansta çalıştırılıp çıkış gerilimi ve çıkış akım değerleri ölçülmüştür. Yüksek gerilim olan çıkış değerini ölçebilmek için transistor üzerindeki çıkış gerilimi ölçülerek hesaplama yapılmıştır ve Şekil 3.14' de transistör üzerindeki gerilim değerinin ölçümü gösterilmektedir. Burada V_{max} tepe değerimiz 42,4 volt olarak ölçülmüştür. Çıkış akım değerimiz ise 28mA'dir.



Şekil 3.14: 20kHz frekansta transistör üzerindeki maksimum gerilim (deneysel sonuç)

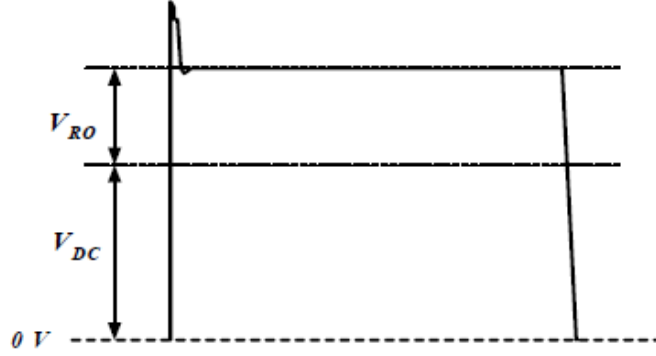
Flyback tipi çevirici formülleri kullanılarak, transistör üzerindeki gerilimden karşıya aktarılan gerilim Denklem (3.10)' da ki gibi hesaplanır. Maksimum aktarılan gerilim değeri denkleme göre 2527,6 volt olarak bulunur. Daha sonra transformatör çıkışındaki voltaj, gerilim katlayıcılarda 3' e katlanarak 7582,7 Volt gerilim seviyesine ulaşır.

$$V_{ce} = \frac{N_p}{N_s} * V_{out} + V_{in} \quad (3.10)$$

Çıkış gerilimi olarak 500V seçmemize rağmen 2527,6 volt bulunmasının sebebi kaçak endüktansın etkisidir. Şekil 3.15' de kaçak endüktans yansıyan geriliminde üzerine çıkarak anlık olarak devreye etkisi gösterilmektedir.

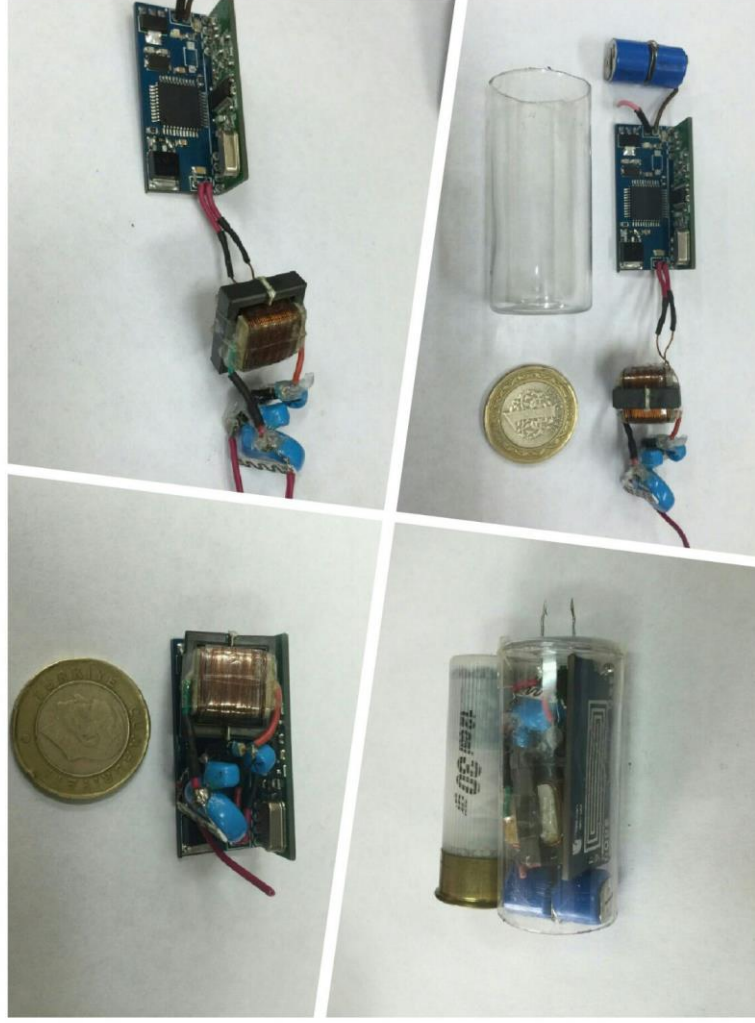
Şekil 3.15' de V_{DC} giriş gerilimini, V_{RO} ise yansıyan gerilimi temsil etmektedir. Yansıyan gerilimin üstündeki değer ise kaçak endüktansın anlık olarak etkisini göstermektedir. Flyback tasarımlarında kaçak endüktansın etkisini bastırmak ve stabil bir gerilim değeri almak için snubber devreleri konulmaktadır. Flyback tipi çeviricilerde kaçak endüktansı minimum olacak şekilde tasarlanması avantaj olarak görülse de elektroşok cihazlarında kaçan endüktansı az olması bir dezavantaja

dönüşmektedir. Elektroşok cihazlarında kaçak endüktansın çok olması bir avantajdır ve kaçak endüktans arttıkça çıkış gerilimi maksimum değeri artar.



Şekil 3.15: Transistör üzerine yansıyan gerilim ve kaçak endüktansın etkisi

RF alıcı ve mikrodenetleyici ile beraber elektroşok uygulama devresinin mermi içerisine girebilecek şekilde tasarlanmış hali Şekil 3.16' da verilmiştir.



Şekil 3.16: Alıcı, mikrodnetleyici ve elektroşok devresi son hali

4. ÖLÇÜMLER VE ANALİZLER

Bu bölümde tasarımı ve uygulaması gerçekleştirilen uzaktan kontrollü elektroşok devresinin ark oluşturulurken ve et (doku) üzerinde farklı frekanslardaki tepkisi ölçülmüştür. Burada insana zarar verebilecek bir akım değerine ulaşıp ulaşılmadığı gözlemlenmiştir. Ayrıca PSIM simülasyon programıyla tasarım parametrelerine uygun simülasyon yapılmıştır ve gerçek sonuçlarla karşılaştırılmıştır.

4.1 Uygulama Devresi Ölçüm Sonuçları

Gerçekleştirilen uygulama devresinden Tablo 4.1' deki gibi çeşitli ölçümler alınmıştır ve bu ölçümler flyback tipi çevirici analiz formülleri kullanılarak maksimum çıkış gerilimi ve verim gibi değerler ölçülmüştür. Kullanılan denklemler aşağıda sırasıyla verilmiştir.

$$V_{out} = \frac{N_s}{N_p} * V_{in} * \frac{D}{1 - D} \quad (4.1)$$

$$V_{in} = V_{ce,rms} - V_{Lp} \quad (4.2)$$

$$Verim = \frac{P_{out}}{P_{in}} = \frac{V_{out,rms} * I_{out,rms}}{I_{in,rms} * V_{in}} \quad (4.3)$$

Denklem (4.1)' de çıkış geriliminin ortalama değeri hesaplanmıştır. Bu hesaplama yapılması için Denklem (4.2)' deki gibi transistör üzerindeki ortalama

gerilim değeri hesaplanır. Daha sonra da devrenin çalışma verimini hesaplamak için Denklem (4.3)' deki gibi çıkış gücü giriş gücüne oranlanmıştır.

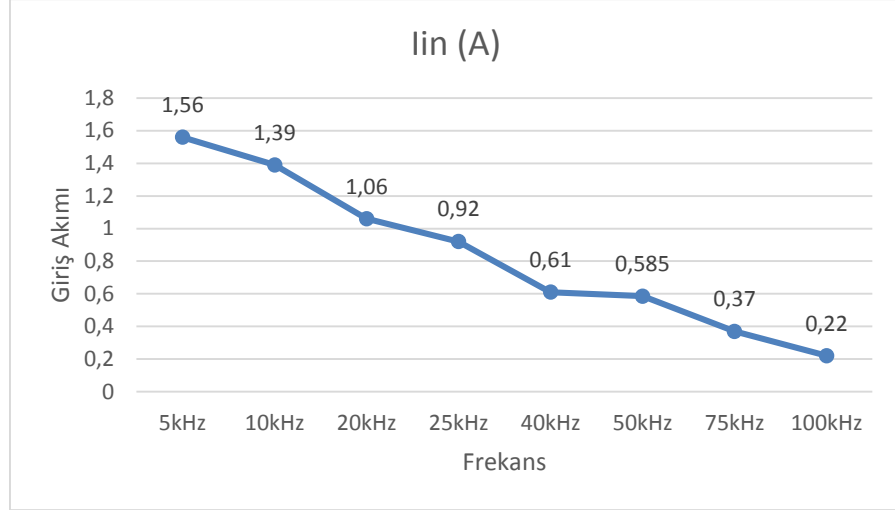
4.1.1 Sabit Mesafeden Ark ile Elde Edilen Ölçümler

Tablo 4.1: Şok arkı için ölçülen değerler

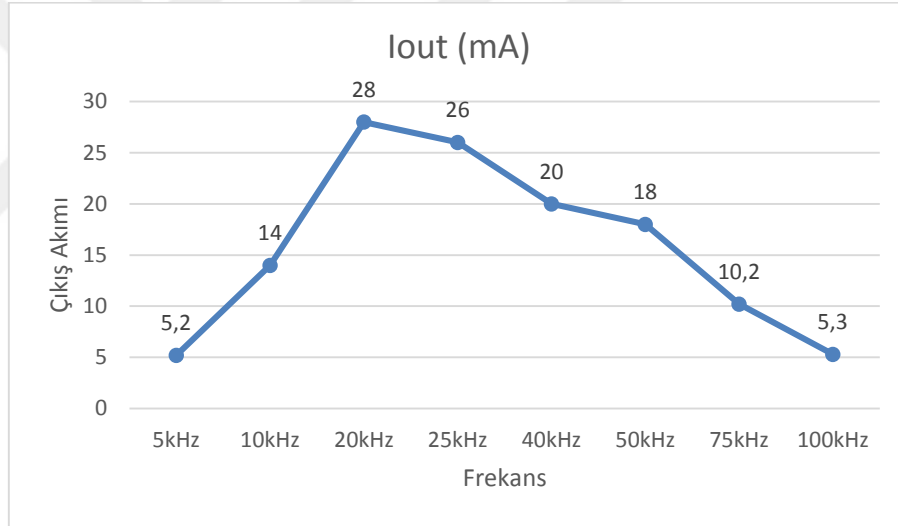
Frekans(f)	5kHz	10kHz	20kHz	25kHz	40kHz	50kHz	75kHz	100kHz
I_{in} (A)	1,56	1,39	1,06	0,92	0,61	0,585	0,37	0,22
I_{out} (mA)	5,2	14	28	26	20	18	10,2	5,3
V_{ds Rms}(V)	7,8	9	10,2	11	11,4	12	11,8	11
V_{ds max}(V)	38	39,2	42,4	43,6	46	43,6	42,4	34
V_{LP} (V)	4,4	6	7,2	8,1	8,8	9,2	8,8	10
V_{out Rms}(V)	242,76	214,2	214,2	207,06	185,64	199,92	214,2	71,4
V_{out max}(V)	2213,4	2299,08	2527,56	2613,24	2784,6	2613,24	2527,56	1927,8
Verim	0,12	0,31	0,81	0,84	0,87	0,88	0,84	0,25

Tablo 4.1' de 5kHz ve 100kHz arasındaki seçilen frekans değerlerine göre sabit mesafeden ark oluşturularak ölçüm değerleri alınmış ve bu değerlerden giriş akımı, çıkış akımı, maksimum çıkış gerilimi ve verim grafiksel olarak gösterimi sırasıyla verilmiştir. Şekil 4.1' de de görüldüğü gibi giriş akımı frekans arttıkça azaldığı gözlemlenmiştir. Buradaki grafikten kaynağımızın gücüne uygun bir değer seçebiliriz.

Şekil 4.2' de çıkış akımının frekansa göre değişimi gösterilmektedir ve alınan bu sonuçlar elektroşok cihazı için kabul edilebilir akım değerleridir. Her frekanstaki akım da insana zarar vermeden etkisiz hale getirmek mümkündür.

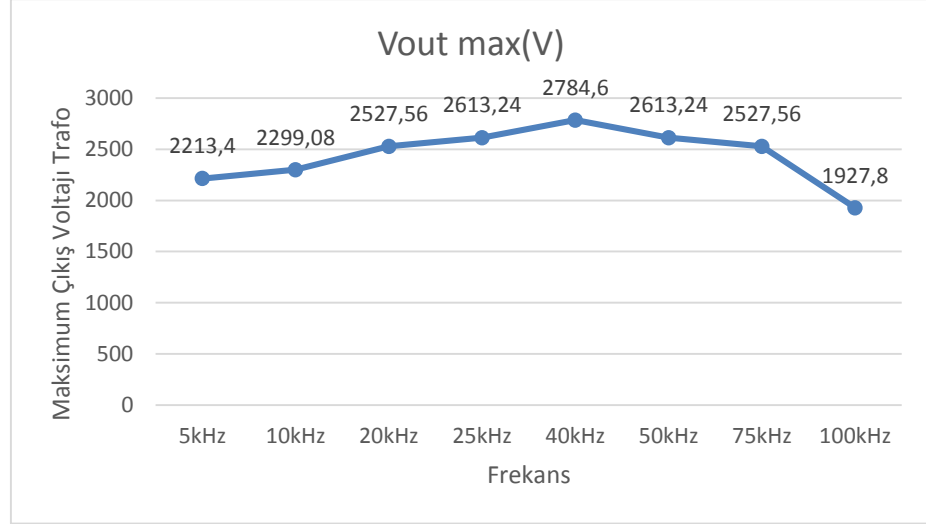


Şekil 4.1: Frekansa göre giriş akımının değişimi

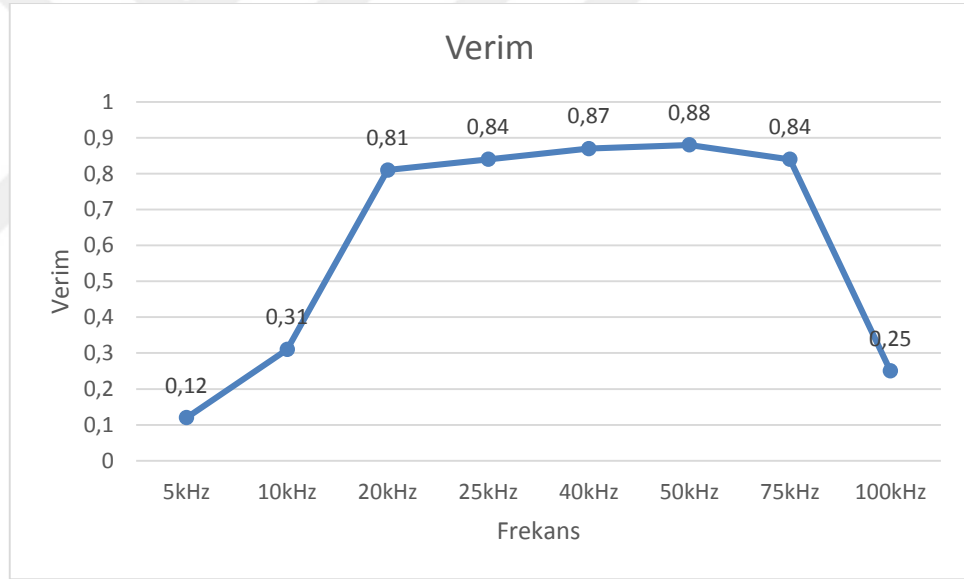


Şekil 4.2: Frekansa göre çıkış akımının değişimi

Şekil 4.3' de frekansın maksimum çıkış gerilimine etkisi görülmektedir ve maksimum çıkış geriliminin 50kHz frekansa sahip olduğu görülmektedir.



Şekil 4.3: Frekansa göre maksimum çıkış gerilimi değişimi



Şekil 4.4: Frekansa göre devrenin çalışma veriminin değişimi

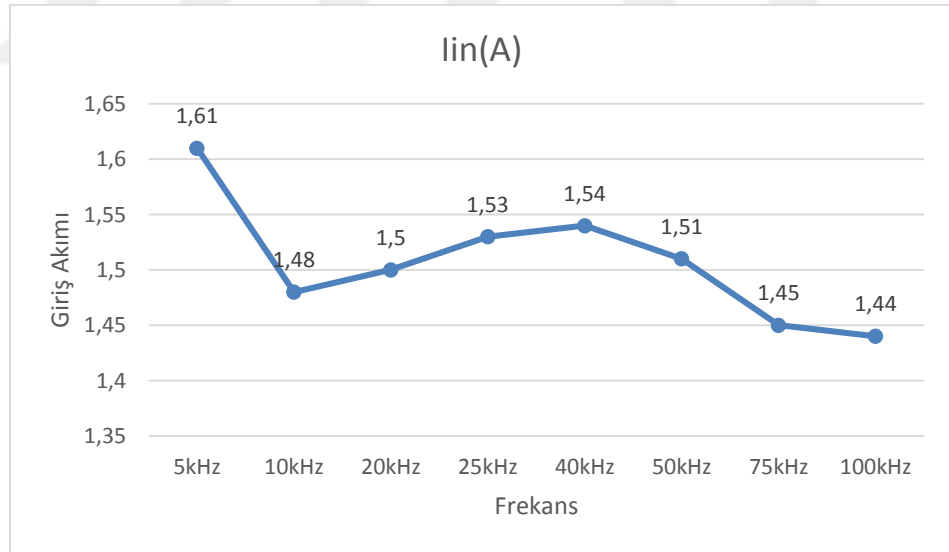
Şekil 4.4’ de frekansın uygulama devresinin verimini nasıl etkilediği gözlemlenmiştir. Yapılan 20kHz’lik tasarıma göre %80 seçilen verimin elde edildiği görülmektedir. Devrenin maksimum verimde ve çıkış geriliminde çalıştığı aralık ise 50kHz’dir.

4.1.2 Et Dokusu Üzerinde Ölçülen Değerler

Tablo 4.2’ de 5kHz ve 100kHz arasındaki seçilen frekans değerlerine göre et üzerine şok uygulanarak ölçüm değerleri alınmış ve bu değerlerden giriş akımı, çıkış akımı, maksimum çıkış gerilimi ve verim grafiksel olarak gösterimi sırasıyla verilmiştir.

Tablo 4.2: Et üzerinde alınan değerler

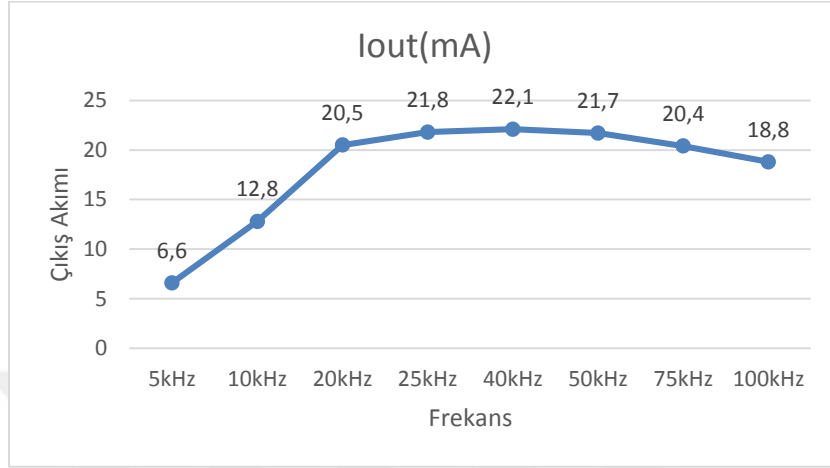
Frekans	5kHz	10kHz	20kHz	25kHz	40kHz	50kHz	75kHz	100kHz
I _{in}	1,61	1,48	1,5	1,53	1,54	1,51	1,45	1,44
V _{ds Rms(V)}	6,1	6,2	7	7,4	7,4	8,2	7,8	7,4
V _{LP(V)}	2	2,8	3,2	3,6	3,6	4	4	4,4
I _{out(mA)}	6,6	12,8	20,5	21,8	22,1	21,7	20,4	18,8
V _{ds mak.(V)}	36	36,4	36,4	36,4	36	34,8	34	32
V _{out Rms(V)}	292,74	242,76	271,32	271,32	271,32	299,88	271,32	214,2
V _{out max(V)}	2070,6	2099,2	2099,2	2099,2	2070,6	1984,9	1927,8	1785
Verim	0,17	0,30	0,53	0,55	0,56	0,62	0,55	0,40



Şekil 4.5: Et üzerinde frekansa göre giriş akımı

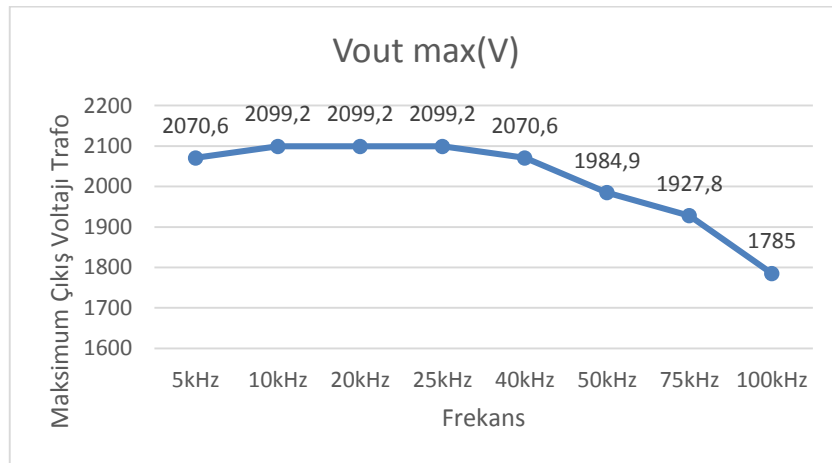
Şekil 4.5’ de et üzerine uygulanan yüksek gerilimin frekansa göre giriş akımı gösterilmektedir. Uygulama devresinin en çok kayıpla çalıştığı 5kHz frekansında

çekilen aşırı akım gözlemlenmektedir. Ayrıca ark oluşturularak elde edilen değerlere göre daha çok akım çektiği elde edilen değerlerden anlaşılmaktadır.



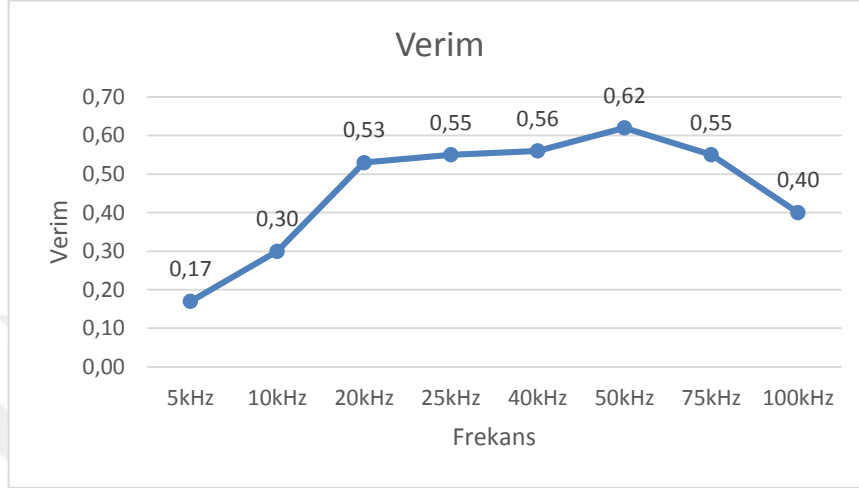
Şekil 4.6: Et üzerinde frekansa göre çıkış akımı

Şekil 4.6' da frekansa göre çıkış akımı değişimi gözlemlenmiştir. Burada ark oluşturularak alınan değerlere göre daha düşük çıkış akım değerleri alındığı gözlemlenmiştir.



Şekil 4.7: Et üzerinde frekansa göre maksimum çıkış gerilimi

Şekil 4.7' de et üzerinde frekansa göre maksimum çıkış akımının değişim grafiği gösterilmektedir. Bu grafikte maksimum çıkış geriliminin çıkış yüküne göre değiştiği ve azaldığı anlaşılmaktadır.



Şekil 4.8: Et üzerinde frekansa göre devrenin çalışma verimi

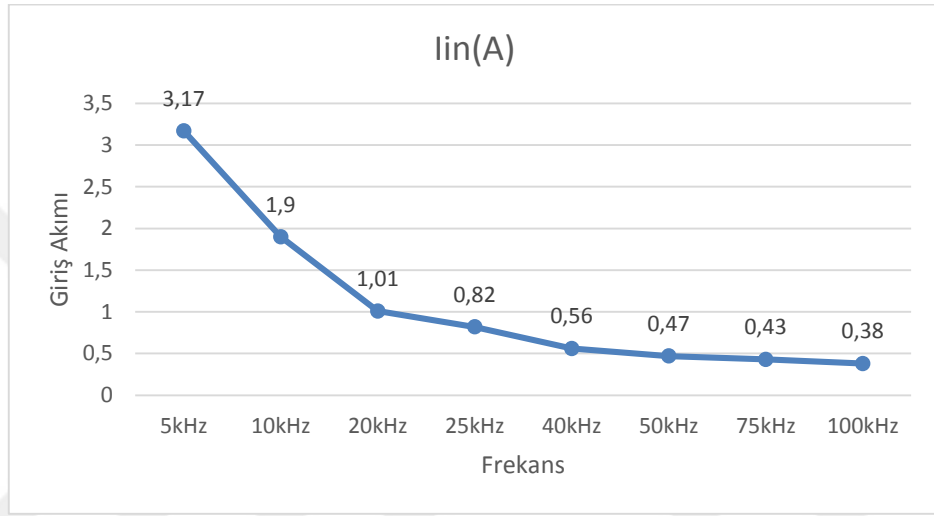
Şekil 4.8' de et üzerine uygulanan yüksek gerilim sonucu farklı frekanslarda verimi ölçülmüştür. Verimin ark oluşturularak alınan değerlere göre oldukça aşağı düştüğü gözlemlenmiştir. Bu da bize çıkış yükünün değişiminin verimi etkilediğini göstermektedir.

4.2 PSIM Simülasyon Sonuçları

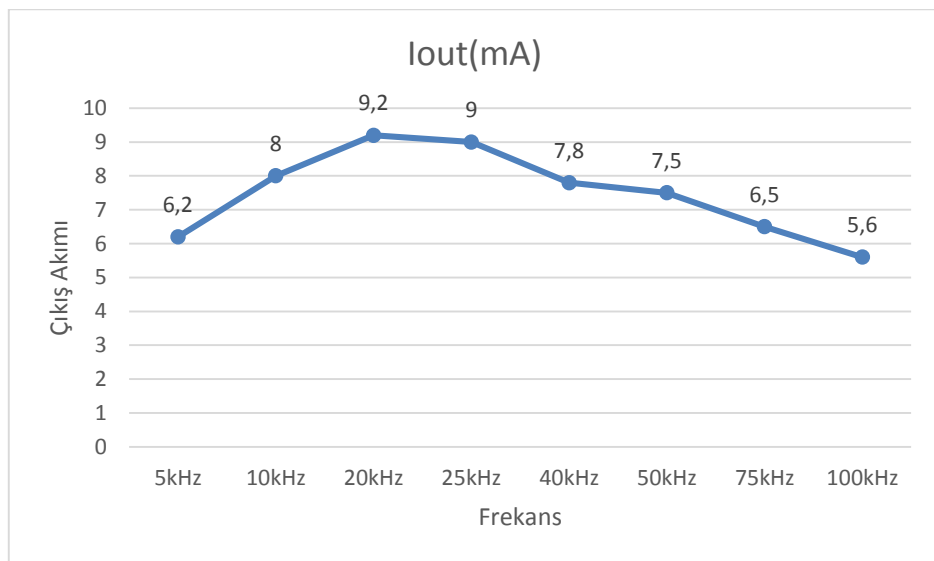
Tablo 4.3: PSIM simülasyon sonuçları

Frekans	5kHz	10kHz	20kHz	25kHz	40kHz	50kHz	75kHz	100kHz
Iin	3,17	1,9	1,01	0,82	0,56	0,47	0,43	0,38
Iout(mA)	6,2	8	9,2	9	7,8	7,5	6,5	5,6
Iout mak.	27	33	39	37	26	23	15	13
Vds mak.(V)	26	30	34	33	25,5	23	21,5	16,5
Vout Rms(V)	317	412	471	454	398	382	345	319
Vout mak.(V)	1390	1714	2039	1886	1350	1193	805	697
Verim	0,09	0,25	0,61	0,71	0,79	0,87	0,75	0,67

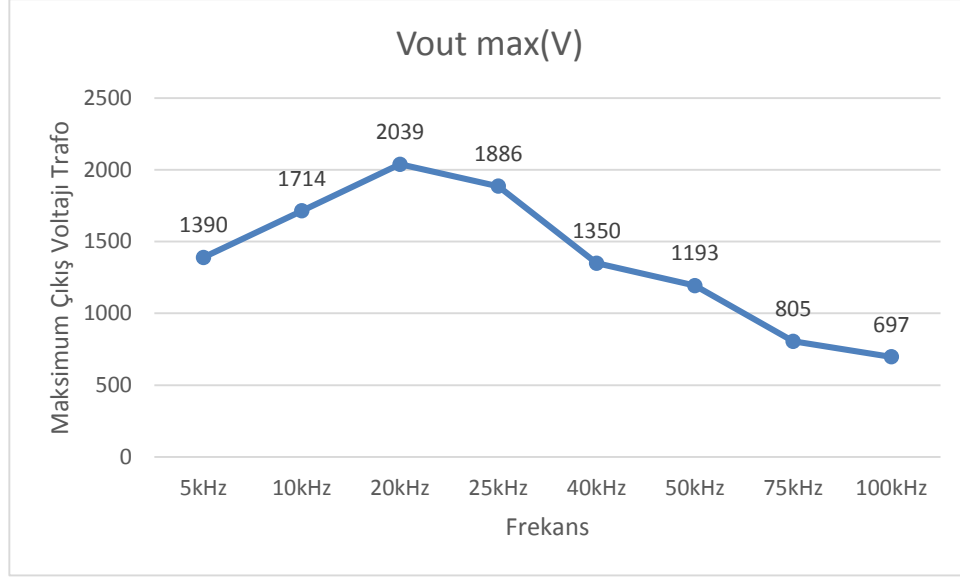
PSIM simülasyon programıyla yapılan simülasyon çıkış yükü sabit tutularak 1 ms' lik zaman boyunca elde edilen analiz sonuçları alınmıştır. Çıkış yükü et üzerinde ohm seviyelerindeyken, ark oluşturulurken MegaOhm seviyesindedir. Simülasyonda çıkış yükü olarak 51 k Ω yük kullanılmıştır ve sonuçlarda bu yükün etkisi incelenmiştir. Sonuçlar neticesinde elde edilen verilerin grafiksek olarak gösterimi aşağıda sırasıyla verilmiştir.



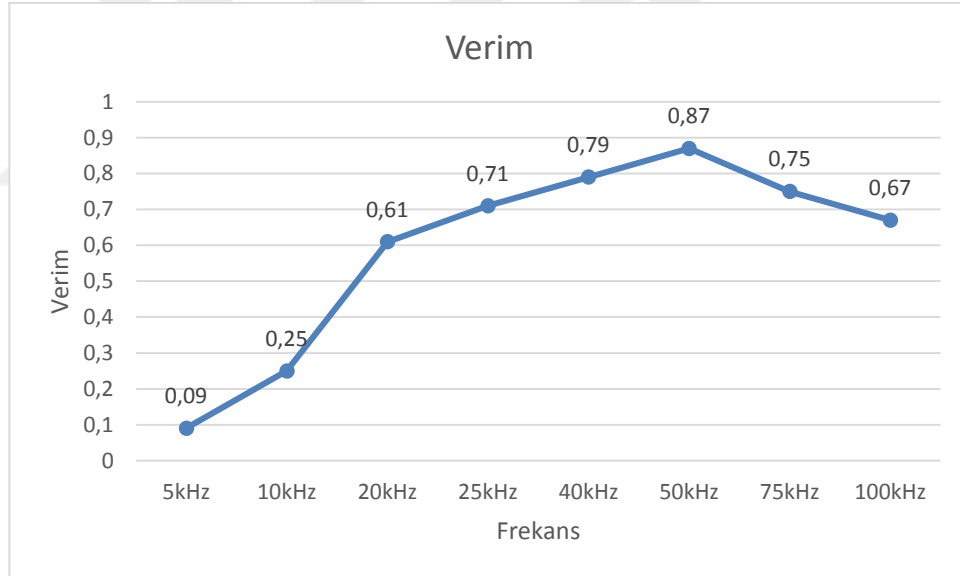
Şekil 4.9: PSIM-frekansa göre giriş akımının değişimi



Şekil 4.10: PSIM- çıkış akımının frekansa göre değişimi



Şekil 4.11: PSIM, frekans değişimine göre transformatörün maksimum çıkış gerilimi



Şekil 4.12: PSIM, frekansa göre verimin değişimi

Elde edilen ölçüm ve simülasyon sonuçlarında en verimli çalışma bölgesi 50 kHz olarak bulunmuştur. Ortalama bir değer seçilen çıkış yükünün, çıkış gerilimi etkisi et üzerindeki gibi elde edilirken, giriş ve çıkış akımları ark oluşturularak elde edilen veriler gibi elde edilmiştir. Oransal olan benzerlikler olmasına karşı farklı olan rakamsal veriler hem çıkış yükünün devre üzerindeki etkisinden hem de simülasyon

için girilen kaçak endüktans değerinin farklı olması ve ayrıca uygulama devresindeki anahtarlama, bakır ve çekirdek kayıplarından kaynaklanmaktadır.



5. SONUÇ VE ÖNERİLER

Bu tezde elektroşok cihazları incelenmiş, avantaj ve dezavantajları karşılaştırılmıştır. Avantajları göz önünde bulundurularak dezavantajları ortadan kaldırılacak şekilde yeni bir uzaktan kablosuz olarak kontrol edilebilen özgün bir tasarım ortaya konmuştur.

Bu çalışma kapsamında ilk olarak elektrik akımının insan üzerindeki etkileri incelenmiştir ve literatür çalışması yapılmıştır. Bu çalışmalarda insan vücuduna ne kadar süreyle şok uygulanabileceği ve zarar vermeyecek akım seviyeleri öğrenilmiştir. Taser firmasına ait silahlarla yapılan deneyler de kesin olmamakla birlikte genel bir yargıya varılarak insan vücuduna zarar vermeyeceği kanıtlanmıştır. Tam kesin bir yargıya varılamamasının sebeplerinden biri, akım yolunun kalbin üzerinden geçtiğinde zarar verebilecek durumlar oluşturma ihtimalinin olmasındandır. Yapılan yeni tasarım buradaki bilgiler dikkate alınarak yapılmıştır.

Daha sonra yüksek gerilim, düşük akımlı elektroşok cihazı için yapılmış devreler incelenmiş ve DA-DA yükseltici tip çeviricilerin kullanıldığı gözlemlenmiştir. Hibrit (Boost + Flyback) modellerinin de olduğu bu çeviriciler de genel olarak avantajlarından dolayı flyback tipi çevirici kullanılmaktadır.

Bölüm 2' de flyback tipi çeviricilerin çalışma modları incelenmiştir. Bu modalardan kesikli çalışma durumu ve ideal olmayan durumda kesikli ve sürekli iletim modu elektroşok cihazlarında kullanılır. Ancak bu tezde en az sayıda malzeme kullanabilmek için kesikli iletim modu tercih edilmiştir. Kesikli iletim modundaki çalışmaya göre hesaplamalar yapılmış ve uygulamaya geçirilmiştir.

Elektroşok devrelerinde diğer bir kullanılan yapı gerilim katlayıcı devrelerdir. Gerilim katlayıcılarının bazıları negatif alternansa ihtiyaç duysa da DA-DA tipi çeviriciler için kullanılan basit yapı bir gerilim katlayıcı devre kullanılarak gerilim değeri Bölüm 3' te anlatıldığı gibi 3 katına çıkartılmıştır.

Tezde uzaktan kontrolü sağlamak için RF haberleşme kullanılmıştır. Bu RF haberleşme için RWS-371 RF alıcı, TWS-BS RF verici kullanılmıştır. RF

haberleşme için kullanılan birçok yapı bulunsa da tez için Manchester kodlama kullanılmıştır. Manchester kodlama, RF verici ve alıcı arasında haberleşme yapabilmek ve ayrıca dahili bir PWM modülü olduğu için kontrol elemanı olarak PIC18F4550 kullanılmıştır.

Son olarak tasarım parametreleri ve analizleri yapılarak oluşturulan uygulama devresi ark oluşturularak, et üzerinde denenerek ve PSIM programında analiz edilerek ölçüm sonuçları alınmıştır. Bu ölçüm sonuçları karşılaştırılmış ve sonuçları analiz edilmiştir. Yapılan ölçümler sonucu ortaya konulan tasarımın insana zarar vermeyecek bir akım seviyesinde olduğu görülmüştür. Bu ölçümler alınırken farklı frekansların uygulama devresine etkisi gözlemlenmiştir. Burada frekansa göre verimin, çıkış akımının, giriş akımının ve maksimum çıkış geriliminin değişim grafiği çizdirilmiştir.

Bu tez çalışmasında hedeflenen 20 kHz anahtarlama frekansında çalışan bir uzaktan kontrollü elektroşok cihazı tasarım uygulaması gerçekleştirilmiştir. Et üzerinde yapılan deneylerde insana zarar vermeden etkisiz hale getirecek olan 6300 V çıkış gerilimi, 20 mA' lik bir çıkış akımı elde edilmiştir. Uygulanan diğer frekanslarda da başarılı sonuçlar alınmıştır.

6. KAYNAKLAR

Algül, S., “Yüksek Güçlü Flyback Dönüştürücü”, Yüksek Lisans, Fen Bilimleri Enstitüsü, İstanbul, (2008).

Aydemir, N., “RF Haberleşmeli Trafik Yoğunluğu Analiz Sistemi Uygulaması”, Yüksek Lisans, Fen Bilimleri Enstitüsü, Denizli, (2008).

Baek, J., Ryoo, M., Kim, T., Yoo, D. and Kim, J., “High Boost Converter Using Voltage Multiplier”, *IEEE*, 7803, 567-572, (2005).

Çoruh, N., Erfidan, T., Ürgün, S. ve Öztürk, S., “Flyback Dönüştürücü Tasarımı ve Analizi”, *EMO*, 3, 297-302, (2009).

Erickson, R.W., Maksimovic, D., *Fundamentals of Power Electronics Second Edition*, Colorado: Kluwer Academic Publishers, 96-100, (2004).

Hart, Daniel W., *Power Electronics*, New York: The McGraw-Hill Companies, 267-277, (2011).

Kıraç, T., “Güç Çarpanı Düzeltilmiş Çok Çıkışlı Anahtarlamalı Kaynak Teori Ve Uygulaması”, Yüksek Lisans, Fen Bilimleri Enstitüsü, Ankara, (2007).

Liang, T.J. and Tseng, K.C., “Analysis of Integrated Boost-Flyback Step-up Converter”, *IEE Proceedings*, 152 (2) , 217-225, (2005).

Nanthakumar, K., Massé Peng, S., Umapathy, K., Dorian, P., Sevaptsidis, E. and Waxman M., “Cardiac Stimulation With High Voltage Discharge From Stun Guns”, *CMAJ*, 178 (11), 1451-1457, (2008).

Ogura K., Ishitobi, M., Nakamura, M. and Nakaoka, M., “Inductor Snubber-Assisted Series Resonant ZCS-PFM High Frequency Inverter Link DC-DC Converter with Voltage Multiplier”, *IEEE*, 7803, 110-114, (2002).

Pressman, A.I., *Switching Power Supply Design Second Edition*, New York: The McGraw-Hill Companies, (1998).

Pressman, A.I., Billings, K. and Morey,T., *Switching Power Supply Design Third Edition*, New York: The McGraw-Hill Companies, (2009).

Tseng, S. -Y., Yang, C. -M., Wang, K. -C and Hsu, G. -W., “High Voltage Generator Using Boost/Flyback Hybrid Converter for Stun Gun Applications”, *IEEE*, 978, 1849-1859, (2010).

Vilke, G.M., Sloane, C., Levine S., Neuman, T., Castillo, E and Chan, T.C., “Twelve-lead electrocardiogram monitoring of subjects before and after voluntary exposure to the Taser X26”, *American Journal of Emergency Medicine*, 26, 1-4, (2008).

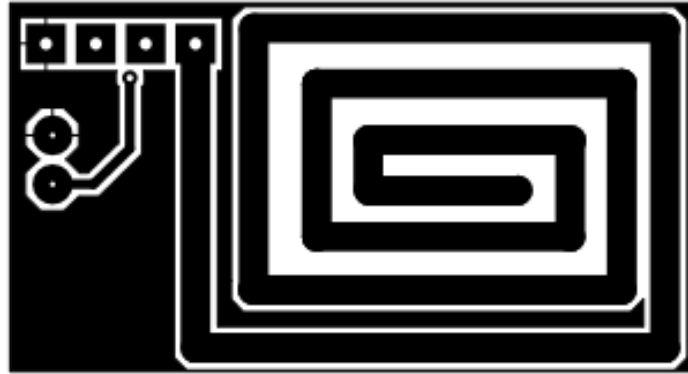
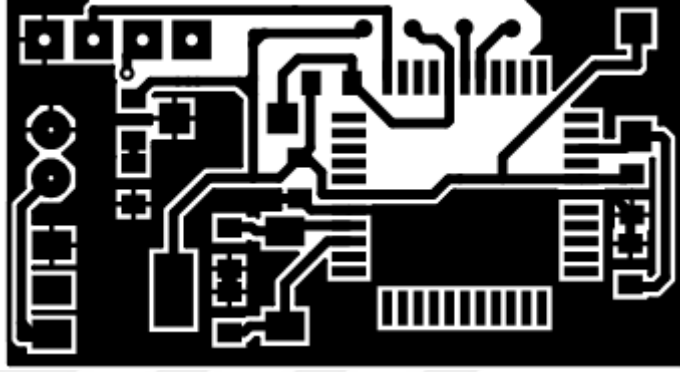




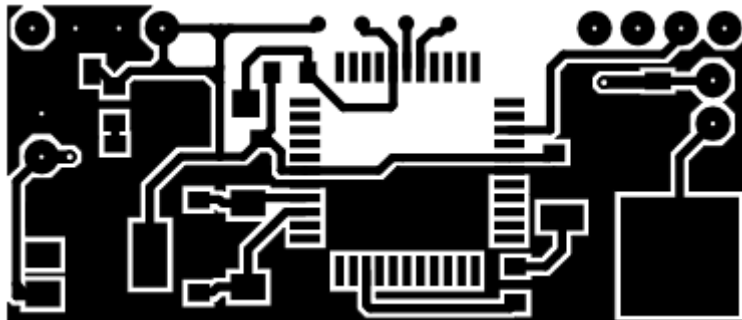
EKLER

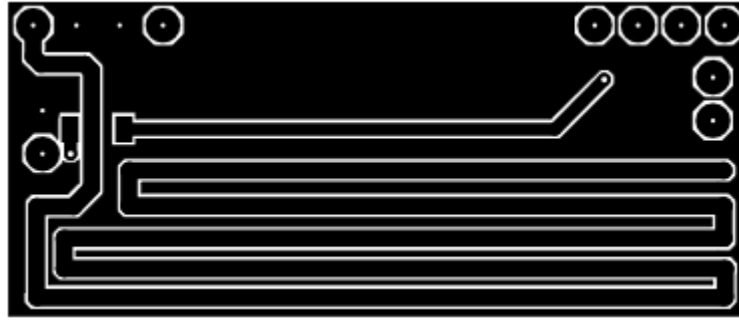
7. EKLER

EK A1 RF Verici ve Mikrodenetleyici Baskı Devre Çizimi



EK A2 RF Alıcı ve Mikrodenetleyici Baskı Devre Çizimi





EK B1 C5707 Transistör Özellikleri

PNP / NPN Epitaxial Planar Silicon Transistors



2SA2040 / 2SC5707

High Current Switching Applications

Applications

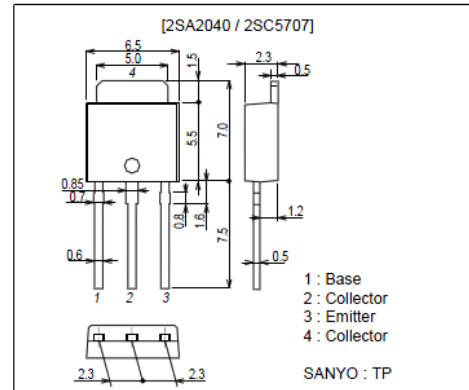
- DC-DC converter, relay drivers, lamp drivers, motor drivers, strobes.

Features

- Adoption of FBET, MBIT process.
- Large current capacitance.
- Low collector-to-emitter saturation voltage.
- High-speed switching.
- High allowable power dissipation.

Package Dimensions

unit : mm
2045B



Package Dimensions

Specifications

Note*() : 2SA2040

Absolute Maximum Ratings at Ta=25°C

Parameter	Symbol	Conditions	Ratings	Unit
Collector-to-Base Voltage	V _{CB0}		(-50)80	V
Collector-to-Emitter Voltage	V _{CES}		(-50)80	V
Collector-to-Emitter Voltage	V _{CEO}		(-)50	V
Emitter-to-Base Voltage	V _{EB0}		(-)6	V
Collector Current	I _C		(-)8	A
Collector Current (Pulse)	I _{CP}		(-)11	A
Base Current	I _B		(-)2	A
Collector Dissipation	P _C		1.0	W
		T _c =25°C	15	W
Junction Temperature	T _J		150	°C
Storage Temperature	T _{stg}		-55 to +150	°C

Electrical Characteristics at Ta=25°C

Parameter	Symbol	Conditions	Ratings			Unit
			min	typ	max	
Collector Cutoff Current	I _{CBO}	V _{CB} =(-)40V, I _E =0			(-)0.1	μA
Emitter Cutoff Current	I _{EB0}	V _{EB} =(-)4V, I _C =0			(-)0.1	μA
DC Current Gain	h _{FE}	V _{CE} =(-)2V, I _C =(-)500mA	200		560	
Gain-Bandwidth Product	f _T	V _{CE} =(-)10V, I _C =(-)500mA		(290)330		MHz
Output Capacitance	C _{ob}	V _{CB} =(-)10V, f=1MHz		(50)28		pF
Collector-to-Emitter Saturation Voltage	V _{CE(sat)}	I _C =(-)3.5A, I _B =(-)175mA		(-230)160	(-390)240	mV
		I _C =(-)2A, I _B =(-)40mA		(-240)110	(-400)170	mV
Base-to-Emitter Saturation Voltage	V _{BE(sat)}	I _C =(-)2A, I _B =(-)40mA		(-)0.83	(-)1.2	V
Collector-to-Base Breakdown Voltage	V _{(BR)CBO}	I _C =(-)10μA, I _E =0	(-50)80			V
Collector-to-Emitter Breakdown Voltage	V _{(BR)CES}	I _C =(-)100μA, R _{BE} =∞	80			V
Collector-to-Emitter Breakdown Voltage	V _{(BR)CEO}	I _C =(-)1mA, R _{BE} =∞	(-)50			V
Emitter-to-Base Breakdown Voltage	V _{(BR)EBO}	I _E =(-)10μA, I _C =0	(-)6			V
Turn-On Time	t _{on}	See specified test circuit.		(40)30		ns
Storage Time	t _{stg}	See specified test circuit.		(225)420		ns
Fall Time	t _f	See specified test circuit.		25		ns

EK B2 2CL Serisi Diyot Özellikler



2CL72 2CL73 2CL74 Fast Recovery High Voltage Diodes

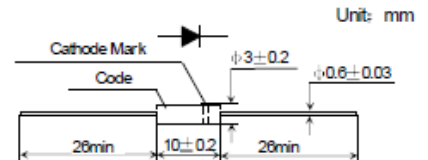
■ Features

- Supersmall size
- High reliability
- High speed switching

■ Applications

- Rectification for high voltage power supply of color T.V.
- Rectification for high voltage power supply of CRT display.
- Others

■ Outline Dimensions and Mark



Type	Code	Cathode Mark
2CL72	T-72	⋮
2CL73	T-73	⋮
2CL74	T-74	⋮

■ Limiting Values (Absolute Maximum Rating)

Item	Symbol	Unit	2CL72	2CL73	2CL74
Repetitive Peak Reverse Voltage	V_{RRM}	kV	10	12	14
Non-Repetitive Peak Reverse Voltage	V_{FSM}	kV	12	15	17
Average Forward Current	$I_{F(AV)}$	mA	5	(50Hz Half-sine wave, Resistance load, $T_c=25^\circ\text{C}$)	
Surge(Non-repetitive)Forward Current	I_{FSM}	A	0.5	(50Hz Half-sine wave, 1cycle, $T_c=25^\circ\text{C}$)	
Operating Ambient Temperature	T_a	$^\circ\text{C}$	-40 ~ +100		
Storage Temperature	T_{stg}	$^\circ\text{C}$	-40 ~ +120		
Virtual Junction Temperature	T_{MJ}	$^\circ\text{C}$	120		

EK C1 RF Verici Özellikleri

Model : TWS-BS-3

- Frequency Range: 433.92MHz
- Modulate Mode: ASK
- Circuit Shape: SAW
- Data Rate: 8Kbps
- Supply Voltage: 1.5~12V
- Output Power : 14dBm
- Working temperature: -20~+85℃
- Solder temperature: 230℃(10 seconds).
- High sensitivity is designed.

Application

● Wireless Data Transmission	● Wireless Game Pad
● Remote Control	● Wireless Toys
● Car Key	● Home Automation
● AMR- Automatic Meter Reading	● Remote Keyless Entry

Absolute Maximum Rating

Rating	Value	Unit
Power Supply and All Input/ Output Pins	-0.3~+12.0	V
Non-Operating Case Temperature	-20~+85	℃
Soldering Temperature(10 seconds)	230	℃

EK C2 RF Alıcı Özellikleri

Model: RWS-371-6

- Frequency Range: 433.92MHz
- Modulate Mode: ASK
- Circuit Shape: LC
- Data Rate: 4800 bps
- Selectivity: -108 dBm
- Channel Spacing: ± 500 KHz
- Supply Voltage: 5V
- High sensitivity passive design
- Simple to apply with low external count

Electrical Characteristic

Characteristic	Sym	Min	Type	Max	Unit
Operating Radio Frequency	FC	433.420	433.920	434.420	MHz
Sensitivity	Pref.	-106	-108	-110	dBm
Channel Width		-500		+ 500	KHz
Noise Equivalent BW	NEB		5	4	
Baseboard Data Rate				3	KB/S
Receiver Turn On Time				3	ms

EK C3 PIC18F4550 Özellikleri



MICROCHIP PIC18F2455/2550/4455/4550

28/40/44-Pin, High-Performance, Enhanced Flash, USB Microcontrollers with nanoWatt Technology

Universal Serial Bus Features:

- USB V2.0 Compliant
- Low Speed (1.5 Mb/s) and Full Speed (12 Mb/s)
- Supports Control, Interrupt, Isochronous and Bulk Transfers
- Supports up to 32 Endpoints (16 bidirectional)
- 1-Kbyte Dual Access RAM for USB
- On-Chip USB Transceiver with On-Chip Voltage Regulator
- Interface for Off-Chip USB Transceiver
- Streaming Parallel Port (SPP) for USB streaming transfers (40/44-pin devices only)

Power-Managed Modes:

- Run: CPU on, peripherals on
- Idle: CPU off, peripherals on
- Sleep: CPU off, peripherals off
- Idle mode currents down to 5.8 μ A typical
- Sleep mode currents down to 0.1 μ A typical
- Timer1 Oscillator: 1.1 μ A typical, 32 kHz, 2V
- Watchdog Timer: 2.1 μ A typical
- Two-Speed Oscillator Start-up

Flexible Oscillator Structure:

- Four Crystal modes, including High Precision PLL for USB
- Two External Clock modes, up to 48 MHz
- Internal Oscillator Block:
 - 8 user-selectable frequencies, from 31 kHz to 8 MHz
 - User-tunable to compensate for frequency drift
- Secondary Oscillator using Timer1 @ 32 kHz
- Dual Oscillator options allow microcontroller and USB module to run at different clock speeds
- Fail-Safe Clock Monitor:
 - Allows for safe shutdown if any clock stops

Peripheral Highlights:

- High-Current Sink/Source: 25 mA/25 mA
- Three External Interrupts
- Four Timer modules (Timer0 to Timer3)
- Up to 2 Capture/Compare/PWM (CCP) modules:
 - Capture is 16-bit, max. resolution 5.2 ns ($T_{CY}/16$)
 - Compare is 16-bit, max. resolution 83.3 ns (T_{CY})
 - PWM output: PWM resolution is 1 to 10-bit
- Enhanced Capture/Compare/PWM (ECCP) module:
 - Multiple output modes
 - Selectable polarity
 - Programmable dead time
 - Auto-shutdown and auto-restart
- Enhanced USART module:
 - LIN bus support
- Master Synchronous Serial Port (MSSP) module supporting 3-wire SPI (all 4 modes) and I²C™ Master and Slave modes
- 10-bit, up to 13-channel Analog-to-Digital Converter module (A/D) with Programmable Acquisition Time
- Dual Analog Comparators with Input Multiplexing

Special Microcontroller Features:

- C Compiler Optimized Architecture with optional Extended Instruction Set
- 100,000 Erase/Write Cycle Enhanced Flash Program Memory typical
- 1,000,000 Erase/Write Cycle Data EEPROM Memory typical
- Flash/Data EEPROM Retention: > 40 years
- Self-Programmable under Software Control
- Priority Levels for Interrupts
- 8 x 8 Single-Cycle Hardware Multiplier
- Extended Watchdog Timer (WDT):
 - Programmable period from 41 ms to 131s
- Programmable Code Protection
- Single-Supply 5V In-Circuit Serial Programming™ (ICSP™) via two pins
- In-Circuit Debug (ICD) via two pins
- Optional dedicated ICD/ICSP port (44-pin devices only)
- Wide Operating Voltage Range (2.0V to 5.5V)

Device	Program Memory		Data Memory		I/O	10-Bit A/D (ch)	CCP/ECCP (PWM)	SPP	MSSP		EAUSART	Comparators	Timers 8/16-Bit
	Flash (bytes)	# Single-Word Instructions	SRAM (bytes)	EEPROM (bytes)					SPI	Master I ² C™			
PIC18F2455	24K	12288	2048	256	24	10	2/0	No	Y	Y	1	2	1/3
PIC18F2550	32K	16384	2048	256	24	10	2/0	No	Y	Y	1	2	1/3
PIC18F4455	24K	12288	2048	256	35	13	1/1	Yes	Y	Y	1	2	1/3
PIC18F4550	32K	16384	2048	256	35	13	1/1	Yes	Y	Y	1	2	1/3

8. ÖZGEÇMİŞ

Adı Soyadı : Veysel Evran

Doğum Yeri ve Tarihi : Antalya 17.07.1990

Lisans Üniversite : Pamukkale Üniversitesi

Elektronik posta : veyselevran@hotmail.com

İletişim Adresi : Çamlaraltı Mah. 6008 sok. no:16 Merkez
Denizli