

**T.C.**  
**BALIKESİR ÜNİVERSİTESİ**  
**FEN BİLİMLERİ ENSTİTÜSÜ**  
**ELEKTRİK-ELEKTRONİK MÜHENDİSLİĞİ ANABİLİM DALI**



**FOTOVOLTAİK DEVRE MODELİ GELİŞTİRİLMESİ VE SİSTEMİN  
KONTROLÜ**

**ONUR ÖZTÜRK**

**YÜKSEK LİSANS TEZİ**

**BALIKESİR, TEMMUZ - 2020**

**T.C.**  
**BALIKESİR ÜNİVERSİTESİ**  
**FEN BİLİMLERİ ENSTİTÜSÜ**  
**ELEKTRİK-ELEKTRONİK MÜHENDİSLİĞİ ANABİLİM DALI**



**FOTOVOLTAİK DEVRE MODELİ GELİŞTİRİLMESİ VE SİSTEMİN  
KONTROLÜ**

**ONUR ÖZTÜRK**

**YÜKSEK LİSANS TEZİ**

**Jüri Üyeleri :** Prof. Dr. Seydi DOĞAN (Tez Danışmanı)  
Dr. Öğr. Üyesi Serkan GÜRKAN  
Dr. Öğr. Üyesi Bayram ESEN

**BALIKESİR, TEMMUZ - 2020**

## ETİK BEYAN

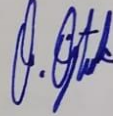
Balıkesir Üniversitesi Fen Bilimleri Enstitüsü Tez Yazım Kurallarına uygun olarak tarafımda hazırlanan "Fotovoltaik Devre Modeli Geliştirilmesi Ve Sistemin Kontrolü" başlıklı tezde;

- Tüm bilgi ve belgeleri akademik kurallar çerçevesinde elde ettiğimi,
- Kullanılan veriler ve sonuçlarda herhangi bir değişiklik yapmadığımı,
- Tüm bilgi ve sonuçları bilimsel araştırma ve etik ilkelere uygun şekilde sunduğumu,
- Yararlandığım eserlere atıfta bulunarak kaynak gösterdiğimi,

beyan eder, aksinin ortaya çıkması durumunda her türlü yasal sonucu kabul ederim.

Onur ÖZTÜRK

(İmza)



**Bu tez çalışması Balıkesir Üniversitesi Bilimsel Araştırma Projeleri Birimi tarafından 2018/186 nolu proje ile desteklenmiştir.**

## ÖZET

**FOTOVOLTAİK DEVRE MODELİ GELİŞTİRİLMESİ VE SİSTEMİN  
KONTROLÜ  
YÜKSEK LİSANS TEZİ  
ONUR ÖZTÜRK  
BALIKESİR ÜNİVERSİTESİ FEN BİLİMLERİ ENSTİTÜSÜ  
ELEKTRİK-ELEKTRONİK MÜHENDİSLİĞİ ANABİLİM DALI  
(TEZ DANIŞMANI: PROF. DR. SEYDİ DOĞAN)  
BALIKESİR, TEMMUZ - 2020**

Kurulmuş veya tasarlanmış fotovoltaik sistemlerin uzaktan izlenmesi kullanıcılar ve araştırmacılar için sistemin önemli bir parçasını oluşturmaktadır. Sistemlerin içermiş olduğu her bir parçanın performans ve çalışma koşulları, bu parçaların en uygun durum ve kazançta çalışması açısından gözlemlenebilir olmalıdır.

Bu tezde, laboratuvar ortamında da kullanılacak güneş panellerinin davranışlarını gösterecek bir deneysel model çalışması gerçekleştirilmiştir. Bu çalışma kapsamında, 4 adet deney modülü prototipi tasarlanarak bunların seri, paralel ve karma bağlantısı neticesinde elde edilen deneysel sonuçlar incelenmiştir. Tasarlanan sistemlerde her bir modelin gerilim ve akımını görüntülemek için birer voltmetre ve ampermetre tasarlanmıştır. Güneşlenme süresi parametresini değiştirebilmek için bir seçici anahtar sisteme eklenmiş ve fotovoltaik panel açık devre gerilimi değiştirebilmek için de bir anahtar bulundurulmuştur. Tasarlanan sistemin bilgisayar tarafından kontrolünün yapılabilmesi amacıyla, LABVIEW programı ile bir arayüz oluşturularak, sistemin uzaktan kontrolü ve istenildiği zaman verilere hızlı ve sistemli bir biçimde ulaşılması sağlanmıştır. Tasarlanan sistemin yenilenebilir enerji alanlarında çalışacak olan lisans ve yüksek lisans öğrencilerinin deneysel çalışmalarında kullanılacağı değerlendirilmiştir.

**ANAHTAR KELİMELELER:** Fotovoltaik sistemler, uzaktan kontrol, yenilenebilir enerji

Bilim Kod / Kodları : 90544

Sayfa Sayısı : 68

## **ABSTRACT**

### **DEVELOPMENT OF PHOTOVOLTAIC CIRCUIT MODEL AND CONTROL OF SYSTEM**

**MSC THESIS**

**ONUR ÖZTÜRK**

**BALIKESİR UNIVERSITY INSTITUTE OF SCIENCE**

**ELECTRICAL AND ELECTRONICS ENGINEERING**

**(SUPERVISOR: PROF. DR. SEYDI DOĞAN )**

**BALIKESİR, JULY - 2020**

Remote monitoring of established or designed photovoltaic systems is an important part of the system for users and researchers. The performance and operating conditions of each part in the systems should be observable in terms of the optimal condition and profit operation of these parts.

In this thesis, an experimental model study has been carried out to show the behavior of solar panels, which can also be used in a laboratory environment. Within the scope of this study, 4 test module prototypes have been designed and the experimental results obtained as a result of their series, parallel and mixed connection have been examined. A voltmeter and ammeter have been designed to display the voltage and current of each model in the designed systems. A selective switch has been added to the system to change the sunshine time parameter, and another switch has been mounted to change the photovoltaic panel open circuit voltage. In order to control the designed system by the computer, an interface has been created with LABVIEW program, allowing remote control of the system and fast and systematic access to the data whenever desired. It has been evaluated that the designed system can be used in experimental studies of undergraduate and graduate students working in renewable energy fields.

**KEYWORDS:** Photovoltaic systems, remote control, renewable energy

Science Code / Codes : 90544

Page Number : 68

# İÇİNDEKİLER

## Sayfa

<b>ÖZET</b> .....	<b>i</b>
<b>ABSTRACT</b> .....	<b>ii</b>
<b>İÇİNDEKİLER</b> .....	<b>iii</b>
<b>ŞEKİL LİSTESİ</b> .....	<b>iv</b>
<b>TABLO LİSTESİ</b> .....	<b>v</b>
<b>SEMBOL LİSTESİ</b> .....	<b>vi</b>
<b>KISALTMA LİSTESİ</b> .....	<b>vii</b>
<b>ÖNSÖZ</b> .....	<b>viii</b>
<b>1. GİRİŞ</b> .....	<b>1</b>
<b>2. KURAMSAL TEMELLER</b> .....	<b>6</b>
2.1 Yenilenebilir Enerji Kaynakları .....	6
2.1.1 Güneş Enerjisi .....	6
2.2 Fotovoltaik Hücreler .....	7
2.3 Fotonlar Aracılığıyla Elektrik Akımının Üretimi .....	10
2.4 PV Hücresinin Tek Diyot Modeli.....	11
2.4.1 Seri Bağlantı.....	13
2.4.2 Paralel Bağlantı .....	14
2.4.3 Seri ve Paralel Bağlantı Kombinasyonları .....	15
2.5 Fotovoltaik Hücreye Ait Akım ve Gerilimin Güç Özellikleri .....	16
2.6 Verim .....	19
2.6.1 PV Hücre Verimi.....	19
2.6.2 Enerji Dönüşüm Verimini Etkileyen Etmenler .....	20
2.6.3 Maksimum Verim .....	22
2.6.4 Kuantum Verimi.....	22
2.6.5 Verimi Etkileyen Faktörler .....	23
<b>3. TASARIMSAL VE DENEYSSEL ÇALIŞMALAR</b> .....	<b>26</b>
3.1 PV Sistemin Tasarımının Belirlenmesi.....	26
3.2 Fotovoltaik Panel Simülatör Modeli (PVPSM) .....	28
3.3 Elektronik Potansiyometre Modülü(EPM) .....	31
3.4 Main Control Unit (MCoU) .....	32
3.5 Deneysel Sonuçlar .....	35
3.6 PVPSM'lere Ait Temel Parametrelerin İncelenmesi.....	37
3.7 PVPSM I-V ve P-V Eğrilerinin İncelenmesi .....	38
3.8 Seri Bağlı PVPSM'lerin İncelenmesi .....	40
3.9 Paralel Bağlı PVPSM'lerin İncelenmesi .....	42
3.10 PVPSM'lerde Gölgeleme ve Bybass Diyodu Etkisinin İncelenmesi.....	44
<b>4. SONUÇLAR</b> .....	<b>49</b>
<b>5. KAYNAKLAR</b> .....	<b>50</b>
EK A: Arduino Kodlar .....	57
<b>ÖZGEÇMİŞ</b> .....	<b>68</b>

# ŞEKİL LİSTESİ

## Sayfa

Şekil 2.1: Fotovoltaik hücrenin çalışma prensibi.....	8
Şekil 2.2: Fotovoltaik hücrenin iç yapısı. ....	8
Şekil 2.3: Elektron-boşluk çifti oluşması. ....	9
Şekil 2.4: Fotovoltaik hücre devresi. ....	10
Şekil 2.5: SDM eşdeğer devre.....	11
Şekil 2.6: İdeal tek diyot modeli. ....	12
Şekil 2.7: Basitleştirilmiş tek diyot modeli1. ....	12
Şekil 2.8: Basitleştirilmiş tek diyot modeli2. ....	12
Şekil 2.9: Seri bağlı fotovoltaik paneller. ....	13
Şekil 2.10: Paralel bağlı fotovoltaik paneller. ....	14
Şekil 2.11: Seri ve paralel kombinasyon bağlantılı güneş panelleri. ....	15
Şekil 2.12: Bir PV hücrenin akım-gerilim eğrisi. ....	17
Şekil 2.13: PV hücrenin I-V ve P-V özellikleri. ....	18
Şekil 2.14: Değişik PV hücreler için verim sınırları. ....	21
Şekil 3.1: Sistem dizaynının blok şeması.....	26
Şekil 3.2: (a) Tasarlanmış sistemin görünüşü; (b) PVPSM-A; (c) PVPSM-B; (d) PVPSM-C; (e) PVPSM-D; (f) EPM; (g) MCoU.....	27
Şekil 3.3: PVPSM dizaynlanmış devre şeması. ....	29
Şekil 3.4: PVPSM için tasarlanmış mikrodenetleyici tabanlı parametre kontrol devresi şeması. ....	30
Şekil 3.5: EPM'nin blok diyagramı. ....	32
Şekil 3.6: MCoU'nun blok diyagramı. ....	33
Şekil 3.7: Deneysel çalışmalarda kullanılan bağlantı şeması. ....	36
Şekil 3.8: Labview arayüzünde uygulama geliştirme aşamasında kullanılabilecek akış şeması. ....	36
Şekil 3.9: Temel parametrelerin belirlenmesi için geliştirilen Labview arayüzü. ....	37
Şekil 3.10: PVPSM-A'nın I-V eğrisinin incelenmesi için oluşturulan Labview blok diyagramı. ....	39
Şekil 3.11: PVPSM'lere ait I-V ve P-V eğrileri.....	39
Şekil 3.12: PVPSM'lerin seri bağlantısının incelenmesi için oluşturulan Labview blok diyagramı. ....	41
Şekil 3.13: Seri bağlı PVPSM'lerin I-V ve P-V eğrileri. ....	42
Şekil 3.14: Paralel bağlı PVPSM'lerin I-V ve P-V eğrileri. ....	43
Şekil 3.15: PV panellerin gölgelenme etkisi (a) bypass diyotsuz; (b) bypass diyotlu ..... 45	45
Şekil 3.16: PVPSM'lerde gölgelenme ve bypass diyodu etkisinin incelenmesi deneyleri için kullanılan bağlantılar. ....	47
Şekil 3.17: PVPSM'lerde gölgelenme ve bypass diyodu etkisinin incelenmesi için yapılan uygulama sonuçları. ....	48

## TABLO LİSTESİ

	<u>Sayfa</u>
<b>Tablo 3.1 :</b> MCoU komutları. ....	34
<b>Tablo 3.2:</b> PVPSM temel parametreleri. ....	38
<b>Tablo 3.3:</b> PVPSM'lerin seri bağlantısı için elde edilen temel parametreler. ....	41
<b>Tablo 3.4:</b> PVPSM'lerin paralel bağlantısı için elde edilen temel parametreler. ....	43



## SEMBOL LİSTESİ

<b>CdTe</b>	: Kodmiyum Tellürid
<b>FF</b>	: Dolum Oranı
<b>FP</b>	: Modüler Alan Noktası
<b>G</b>	: Güneşlenme Miktarı
<b>GaAS</b>	: Galyum Arsenit
<b>I</b>	: Akım (A)
<b>If</b>	: İleri Akım (A)
<b>Imp</b>	: Optimum Çalışma Akımı (I)
<b>Io</b>	: Diyot İleri Yön Doyum Akımı (A)
<b>Iph</b>	: Işık Kaynaklı Akım (A)
<b>Ipv</b>	: Devre Çıkış Akımı (A)
<b>Isc</b>	: Kısa Devre Akımı (A)
<b>kb</b>	: Boltzman Sabiti (J/K)
<b>MPP</b>	: Maksimum Güç Noktası
<b>n</b>	: Diyot İdeallik Faktörü
<b>Ns</b>	: Hücre Sayısı
<b>q</b>	: Elektron Yüğü
<b>Rs</b>	: Hücre İç Direnci (ohm)
<b>Rth</b>	: Paralel Kaçak Akım Direnci (ohm)
<b>Si</b>	: Silisyum
<b>SW</b>	: Anahtar
<b>T</b>	: Çalışma Sıcaklığı (°K)
<b>V</b>	: Volt (V)
<b>Vf</b>	: İleri Voltaj (V)
<b>Vmp</b>	: Optimum Çalışma Gerilimi (V)
<b>Vmpp</b>	: Maksimum Güçteki Gerilim Değeri (V)
<b>Voc</b>	: Açık Devre Voltajı (V)
<b>Vpv</b>	: Devre Çıkış Gerilimi (V)
<b>Vt</b>	: Termal Gerilim (V)
<b>Wp</b>	: Standart Test Koşullarında Maksimum Güç (W)

## KISALTMA LİSTESİ

<b>EPM</b>	: Elektronik Potansiyometre Modülü
<b>HMI</b>	: Kullanıcı Arayüzü
<b>ISDM</b>	: İdeal Tek Diyotlu Model
<b>MCoU</b>	: Ana Kontrol Ünitesi
<b>PV</b>	: Fotovoltaik
<b>PVPSM</b>	: Fotovoltaik Panel Simülatör Modülü
<b>RES</b>	: Yenilenebilir Enerji Sistemleri
<b>SDM</b>	: Tek Diyotlu Model
<b>SSDM</b>	: Basitleştirilmiş Tek Diyotlu Model
<b>STC</b>	: Standart Test Koşulları



## ÖNSÖZ

Yüksek lisans çalışmalarında bana yol gösteren ve engin bilgi ve tecrübelerinden yararlandığım saygıdeğer hocam Prof. Dr. Seydi DOĞAN ayrıca tez çalışmalarında bana yardımlarıyla destek olan sevgili hocam Dr. Öğr. Üyesi Serkan GÜRKAN'a teşekkürü bir borç bilirim.

Çalışmalarına maddi destek sağlayan Balıkesir Üniversitesi Bilimsel Araştırma Projeleri Birimine teşekkür ederim.

Yüksek Lisans ve tez çalışmalarında ve hayatım boyunca bana desteğini ve güvenini hiçbir zaman esirgemeyen Canım Anneme, kardeşime ve babama çok teşekkür ederim.

**Balıkesir, 2020**

**Onur ÖZTÜRK**



# 1. GİRİŞ

Elektrik enerjisi elde etmek için ve elektrik ihtiyaçlarımızı karşılamak için en sık tercih edilen yöntemler; hidroelektrik, fosil yakıtlar ve nükleer enerjidir. Bir diğer başka husus ise sürekli artan elektrik gücü talebidir. Geri kazanım santralleri yıllık olarak 42 milyon kWh'den fazla hidroelektrikten enerji üretmektedir ki bu da 14 milyon kişinin yıllık konut ihtiyaçlarını veya 80 milyon varilden fazla ham petrolün eşdeğerini karşılamaya yeterlidir. Enerji türü için daha az su harcayan üretim sistemlerine ihtiyaç vardır. Ayrıca iklim değişikliği ve düşük karbon emisyonu için alternatif yenilenebilir enerji sistemlerini geliştirme ihtiyaçlarını belirler. Rüzgar, güneş fotovoltaikleri gibi yenilenebilir enerji sistemleri minimum tatlı su tüketir ve karbon içermez [1-2].

Elektrik tüketimi, küresel enerji talebinin önümüzdeki yirmi yıl artan bir payını oluşturacaktır. Son yıllarda artan fosil yakıt fiyatları ve sera gazı emisyonlarının çevresel sonuçları, alternatif enerji kaynaklarının geliştirilmesini ön plana çıkarmaktadır. Özellikle, Fukushima Daiichi Kaza, alternatif enerji kaynakları çağrısında bir dönüm noktasıydı. Yenilenebilir enerji artık nükleer enerjiden daha arzu edilen bir yakıt kaynağı olarak görülüyor. Risk ve afetler; Sera gazlarının ana bileşeninin karbon olduğu düşünüldüğünde karbon emisyonlarını azaltmak konusunda küresel bir endişe hakim. Bu bakımdan, farklı yenilenebilir enerjinin artırılması gibi karbon emisyonlarının azaltılmasına yönelik politikalar uygulanabilir dağıtım ve teknolojik yenilikler teşvik edilebilir. CO<sub>2</sub> emisyonlarını azaltmak ve iklim değişikliği sorununun üstesinden gelmek için fosil yakıtları mümkün olduğunca yenilenebilir enerji kaynaklarıyla değiştirmek ve yenilenebilir enerji sistemlerinin enerji verimliliği artırmak [3].

Gelecekte insan hayatını ve doğa dengelerinin üzerinde herhangi bir tehdit oluşmaması için çevrenin korunması son derece önemlidir. Dünya kaynaklarından maksimum seviyede faydalanarak dünyanın enerji kaynaklarının arz güvenliğinin sağlanması ve başka alternatif enerji kaynaklarının geliştirilip ve kullanılabilir hale getirmeye çalışılmaktadır [4].

Günümüzde birçok ülkede, devlet politikaları enerji kaynaklarını etkin ve doğru kullanmak üzere gözden geçirmektedirler. Bu kapsamda; geçtiğimiz çeyrek yüzyıl boyunca,

sürdürülebilirlik ve yenilenebilir enerji gibi kavramlar, üzerinde önemle durulan kavramlar olarak ortaya çıkmıştır [5-7].

Gelişmiş ülkelerde; geleneksel enerji kaynaklarına göre yenilenebilir enerji kaynaklarının payı her geçen gün artmaktadır [8-9].

Yenilenebilir enerji kaynakları; biyokütle, hidroelektrik, jeotermal, güneş, rüzgar ve deniz enerjilerini içermesine karşın özellikle rüzgar ve güneş enerji kaynaklarında önemli bir artış meydana gelmiştir. Yenilenebilir enerji, sadece Türkiye için değil, dünya için de gelecek. Türkiye oldukça yüksek bir yenilenebilir enerji seviyesine sahiptir [10-13].

Dünya sanayiinin önde gelenleri ve enerji analistleri, yenilenebilir enerji kaynaklarının kullanımında ilerleyen yıllarda daha yüksek bir artış olacağını düşünmektedirler [7]. Günlük yaşamda kullanımının fazla olması ve evsel alanlarda dahi kullanım imkanı sunması nedeniyle güneş enerjisini kullanarak enerji üreten fotovoltaik (PV) kaynaklar ilgi çekmektedir. Bir PV hücre güneşin termal radyasyonuna maruz kaldığında, termal enerjiyi soğurur ve DC elektrik enerjisine dönüştürür. PV hücresinin boyutu ve verebileceği DC gerilim ve enerji küçüktür. Bu hücrelerin bir kısmı seri ve paralel bağlanmasıyla bir dizi meydana getirilir ve PV panel elde edilir [14].

Çevre kirliliğine sebep olmaması ve doğrudan depolanabilir olması PV paneller ile elde edilen elektrik enerjisinin en önemli avantajlarıdır. Bunların yanısıra; maliyetlerinin halen çok yüksek olması, altyapı desteğine ihtiyaç duyması, gölgelenme problemleri ve geleneksel elektrik şebekelerine uyum sürecinde yaşanan problemler dezavantaj olarak sıralanabilir. Geleneksel enerji kaynaklarından yenilenebilir enerji kaynaklarına geçiş sürecinde; tasarım, dağıtım, bakım ve onarım hizmetlerinin yürütülmesi için iyi eğitilmiş teknisyen ve mühendisler ihtiyacı vardır [15].

Buna yönelik olarak, kalifiye teknisyen ve mühendis yetiştiren eğitim kurumlarında ders müfredatlarının ve eğitim araç-gereçlerinin yeni şartlara göre uyarlanması önemlidir [6].

Blaesser'ın makalesinde, şebekeye bağlı fotovoltaik sistemler için bir performans izleme ve test sistemi açıklanmaktadır. Araştırmanın amacı, verileri toplamak ve şebekeye bağlı PV sisteminin performansını değerlendirmek için, yerinde bir test platformu geliştirmektir.

Performans izleme ve test sistemi, meteorolojik parametreleri (örn. Işınım, ortam hava sıcaklığı, vb.) Ölçmek için bir meteorolojik veri toplama sisteminden, elektriksel parametreleri ölçmek için bir dizi veri toplama kutusundan (örn. DC akım, DC gerilim, AC akım, AC voltajı, AC gücü, vb.). Toplanan veriler PC'ye iki yöntemle iletilmiştir: kablolu iletim ve kablosuz iletim. LabVIEW (Laboratuvar Sanal Enstrüman Mühendisliği Çalışma Tezgahı) paketine dayanan veri toplama sisteminin yazılımı, toplanan verileri PC diskinde işlemek, görüntülemek ve saklamak için kullanılır. Performans izleme ve test sistemi, Çin'in Gejiang eyaletinde yerinde ölçüm için şebekeye bağlı bir binaya entegre fotovoltaik (BIPV) sisteme kuruldu. Elde edilen sonuçlar, veri toplama, işleme ve analiz etme yeteneğine sahip olduğunu ve şebekeye bağlı bir PV sistemi için performans değerlendirme gereksinimini karşıladığını göstermektedir. Edilen bu veriler ile, belirlenen süreler içerisinde sistemin verimliliğinin tetkiklerinin yapılması ve bu sistemin gelecekteki performansının daha maksimum seviyelere çıkarmak için kullanılabilir [16-17].

Santos, Lopez, Garcia'nın çalışmalarında fotovoltaik güneş enerjisi santralleri için özerk bir izleme sistemi tarif edilmektedir. Sistem, tesisin fiziksel ve elektriksel özelliklerini ve ayrıca çevre koşulları hakkında veri toplayabilir. İstenirse sonuçları ekranda gösterebilir, ancak ana işlevi periyodik olarak panel I – V karakteristiklerindeki birkaç noktayı içeren bir dizi parametreyi katılsız modda ölçmektedir. Veriler daha sonra bilgisayarda işlemek için manyetik bir bantta saklanır. Sistem donanımı ve yazılımı ile bunların ana işlevleri açıklanmaktadır [18].

Avrupa Güneş Test Kurulumu (ESTI), kısa sürede PV kurulumlarının izlenmesi ve değerlendirilmesi için iyi bilinen bir cihaz haline gelen ve PV santral izleme için yeni bir standart olan düşük dökümlü bir güneş ışınımı ölçüm cihazı olan ESTI sensörünü geliştirdi. Bir izleme sisteminin maliyetini daha da düşürmek ve performansı artırmak için ESTI, gerekli tüm elektronik parçaların sensör içinde lamine edildiği en düşük maliyetli bir sistem önerdi. Bu amaçla, hem güneş pili sinyallerini ( $V_{oc}$  ve  $I_{sc}$ ) ölçen ve ışınım ve sıcaklığı belirlemek için algoritmayı gerçekleştiren tek çipli bir kontrolör öngörülmüştür [19].

Her teknoloji, sistem değişkenlerini ölçmek ve kontrol etmek için kendi bireysel enstrümantasyon gereksinimlerine sahiptir. National Instrument'in LabView veri toplama donanım ve yazılım modülü, hem akademik hem de endüstride kontrol, enstrümantasyon

ve güç sistemi verilerini yakalamak, görüntülemek ve işlemek için en yaygın kullanılan araçlardan biri olmuştur.

Pecen, Salim and Zora'nın makalesinde 1.5 kW rüzgârlı güneş enerjisi, hibrid yenilenebilir enerji sisteminin LabView tabanlı gerçek zamanlı veri edinimi ve enstrümanı açıklanmaktadır. Rüzgâr-güneş enerjisi üretim istasyonu, NorthernIowa Üniversitesi (UNI) Endüstriyel Teknoloji öğrencilerine yenilenebilir enerji kavramlarını öğretmek için bir öğretim kaynağı olarak kullanılmaktadır. New LabView modulünün sisteme eklenmesi, rüzgâr hızı, rüzgâr yönü, dc power, ac gücü, ac / dc voltajları ve akımları gibi sistem değişkenleri hakkında ihtiyaç duyulan gerçek zamanlı bilgileri sağlar. Bu gerçek zamanlı veri toplama sistemi, öğrencilere elektrik, elektronik ve enstrümantasyon ile ilgili uygulamalı bir laboratuvar deneyimi sağlamak için yaygın olarak kullanılmaktadır. Bu makalede, veri toplama, enstrümantasyon, arabirim ve programlamanın birçok yönüyle ilgili tartışmalar, Kuzey Iowa Üniversitesi'ndeki mevcut 1.5 kW rüzgar-güneş hibrid güç istasyonuna dayanmaktadır [20].

Koutroulis, Kalaitzakis'nın makalesinde RES sistemlerinin izlenmesi için bilgisayar tabanlı bir sistemin geliştirilmesi açıklanmaktadır. Önerilen sistem, hem meteorolojik (örn. Sıcaklık, nem vb.) Hem de elektriksel parametreleri (fotovoltaik voltaj ve akım vb.) Ölçmek için bir dizi sensörden oluşur. Toplanan veriler önce hassas elektronik devreler kullanılarak koşullandırılır ve daha sonra bir veri toplama kartı kullanılarak bir PC ile arayüzlenir. LABVIEW programı toplanan verileri PC diskinde daha fazla işlemek, görüntülemek ve saklamak için kullanılır. Önerilen mimari, hızlı sistem geliştirmeye izin verir ve değişiklik durumunda esneklik avantajına sahipken, RES sistemi çalışmasını kontrol etmek için kolayca genişletilebilir [21].

Forero, Hernandez ve Gordillo'nın makalesinde PV enstrümanlarını sanal enstrümantasyona dayalı yeni bir prosedür kullanarak izlemek için geliştirilen bir sistemi tanıtmaktadır. Verilerin ölçümü ve işlenmesi, donanım olarak yüksek hassasiyetli I / O modüler alan noktası (FP) cihazları, yazılım olarak bir veri toplama kartı ve grafik programlama paketi LabVIEW kullanılarak yapılır. Sistem hem çevresel değişkenlerin hem de santral I – V eğrisi dahil PV santral elektrik çıkış parametrelerinin toplanan verilerini depolayabilir ve görüntüleyebilir. Bu çalışmanın ilgili bir yönü, güç kaynağı

olarak bir araba aküsü kullanılarak güneş enerjisi santrali I-V eğrisinin otomatik olarak ölçülmesini sağlayan bir birimin geliştirilmesidir [22].

Bu çalışmalarda, bilgisayar katmanında Labview, Matlab, Simulink arayüzlerinin sık tercih edildiği görülmektedir. Geliştirilen arayüzler sayesinde, özellikle bilişsel davranışlar düşük maliyetlerle geliştirilebilmektedir.

Bu tez çalışması; yenilenebilir enerji mühendisliğinde PV panel çalışmalarına yönelik, küçük bütçeli laboratuvarlarda kullanıma yönelik olarak düşük maliyetli, gerçek PV panel ve donanımların kullanıldığı sistemlere göre daha az yer kaplayan, bilişsel ve psikomotor davranışların aynı anda geliştirilebileceği, uzaktan erişime imkan tanıyan, bilgisayar destekli bir sistem geliştirilmiştir. Bu kapsamda; dört adet donanımsal PV panel simülatörü, bir adet elektronik potansiyometre ve bir adet merkezi kontrol ünitesi tasarlanmış ve prototip üretimi gerçekleştirilmiştir. Geliştirilen sistem sayesinde aşağıda sıralanan temel uygulamalar bilgisayar destekli yapılabilmektedir.

- \*PV panellerin temel parametrelerinin incelenmesi,
- \*PV panellerin yüklü ve yüksüz çalışma durumlarının incelenmesi,
- \*PV panel I-V eğrilerinin elde edilmesi,
- \*PV panellerde gölge etkisinin incelenmesi,
- \*PV panellerinin seri bağlantısının incelenmesi,
- \*PV panellerde bypass diyodunun etkisinin incelenmesi,
- \*PV panellerin paralel bağlantısının incelenmesi.

## 2. KURAMSAL TEMELLER

### 2.1 Yenilenebilir Enerji Kaynakları

Sürekli devam eden doğal süreçlerdeki var olan enerji akışından elde edilen enerjiye yenilenebilir enerji denir. Yenilenebilir enerji kaynakları, tükenbilir enerji kaynaklarına göre kaynak sıkıntısı olmayan, yeryüzünde ve doğada herhangi bir üretim sürecine ihtiyaç duymadan temin edilebilen kaynak türüdür. Yenilenebilir enerji kaynakları, elektrik enerjisi üretilirken CO<sub>2</sub> emisyonu minimum bir oranda gerçekleşen çevreye zararı ve etkisi tükenbilir enerji kaynaklarına göre çok daha düşük olan enerji kaynaklarıdır. Yenilenebilir enerji kaynakları sürekli bir devinimle yenilenen, doğada var olan enerji kaynaklarıdır [23].

Yenilenebilir enerji kaynakları dalga ve okyanus enerjisi, hidrolik enerji, jeotermal enerji, rüzgar enerjisi, biyokütle enerjisi ve güneş enerjisidir.

#### 2.1.1 Güneş Enerjisi

Güneş Enerjisi, yenilenebilir kaynaklar arasında büyük bir öneme sahiptir. Güneşin yaklaşık %90'nı hidrojenden oluşmaktadır. Güneş içinde yer alan hidrojenler birleşerek helyuma dönüşmesiyle oluşan kütle kaybı sayesinde enerjinin açığa çıkmasına sebep olurlar. Güneşin çapı 1400000 km olan ve dünyaya oranla 109 kat fazladır. Yoğunluğu ise dünyanın dörtte biri kadardır. Güneşin, kendi etrafını doksan günde süren dönüş süresi vardır [24].

Güneşin sıcaklığı, merkeze doğru artarken çevresine doğru bu sıcaklık azalmaktadır. Güneşin sıcaklığı yaklaşık 20.000.000 °C'yi bulur. Güneş ışınımını yaklaşık 6000 K sıcaklıkta yapar. Bu kadar devasa sıcaklık sebebiyle güneş içerisinde barındırdığı elektronları atom çekirdeğinden ayırır. Böylece güneşin içinde molekül ve atomlar değil atom çekirdeği ve serbest elektronlar bulunur. Bu karışıma ise plazma adı verilir. Bu devasa sıcaklıkta hafif elementlerin atom çekirdekleri bütünleşerek daha ağır olan elementlerin atom çekirdeklerini oluştururlar. Bir helyum çekirdeğinin oluşması için 4 hidrojen çekirdeğinin birleşmesine ihtiyaç vardır. Bu birleşme sağlanırsa bu olaya füzyon

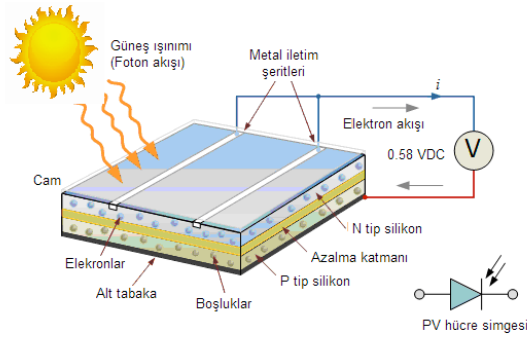
adı verilmektedir. Güneşin içi hidrojen yakıtlı ve helyum ürünü olan bir fırın gibi düşünülebilir. Güneşte oluşan bu enerji farklı dalga boylarındaki ışınlar halinde bizlere ulaşmaktadır. Yaşadığımız gezegene güneşten yaklaşık 170 MW ışınım enerjisi gelmektedir. Bu enerji güneşte oluşan enerji miktarına göre çok küçüktür. Bugün için dünyadaki insanların tükettiği enerji miktarının ortalama 15-16 bin katıdır [24].

Güneş enerjisinden yararlanma konusundaki uygulamalar 1970'li yıllardan itibaren hızla artış göstermiştir. Güneş enerji sistemlerinin maliyetlerini daha da aşağı çekerek kullanım alanlarını arttırmıştır [25].

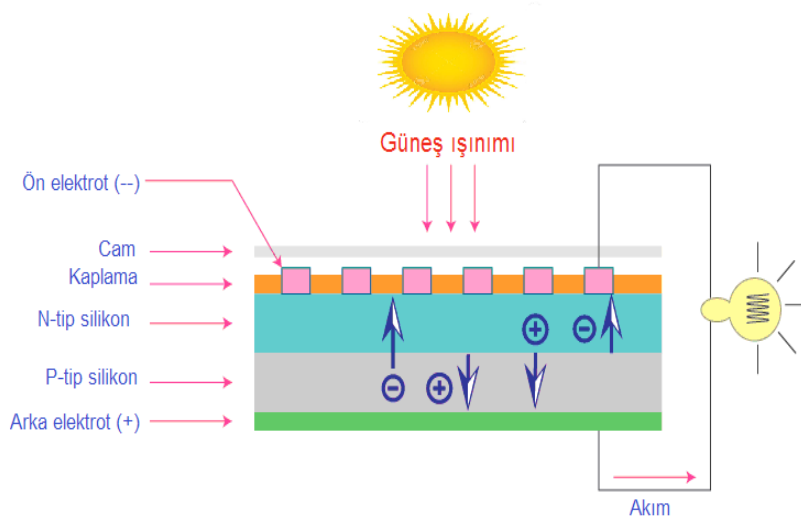
## 2.2 Fotovoltaik Hücreler

Fotovoltaik hücreler fotovoltaik etkiyle çalışırlar. Bir fotovoltaik hücre tarafından güneş ışınımının etkisiyle elektriğe dönüştüğü fiziksel olaya fotovoltaik etki denir (Şekil 2.1). Fotovoltaik hücreler (Güneş hücreleri), 1839 senesinde ilk kez Becquerel tarafından araştırılmıştır [26-27].

Einstein'ın araştırmalarında ışık yalnızca dalga şeklinde olmadığı tane şeklinde veya parça halinde de hareket edilebildiğini gözlemlemiştir. Işığın kendine özgü bu özelliğini foton olarak adlandırılan enerji paketleri yardımıyla bu işlemi tamamlamış olur. Bir başka söyleyişle, güneş ışımalarının foton olarak adlandırılan elektromanyetik parçacıklarının bir akımı olarak da görülmektedir. Elektromanyetik ışınımının parçacık özümlemesi olan fotonlar, elektromanyetik ışınım enerjisini foton ile adlandırılan parçacıklar vesilesiyle taşır ve iletirler. Fotonlar enerjik parçacıklar olduğu için tıpkı fotosentez sürecindeki gibi foto reaksiyonları tetikleyebilirler. Yarı iletkenlerden oluşmuş malzemelerin elektronlarının iletkenliğini uyararak güneş ışığının elektriğe dönüşmesinde rol oynarlar. Güneşin çıkmasıyla oluşan radyasyon, enerji taşıyan fotonların bir araya gelmesiyle meydana gelir. Meydana gelen bu fotonlar, güneş radyasyon çeşitliliklerine bağlı olarak farklı dalga boylu enerjilidirler. Bu fotonlar, cell üstüne düştüğünde, belirli bölümü cell içinde absorbe olur, bir bölümü ise yansıtılır, kalan bölüm de hücre içinden geçerler. Absorbe edilen fotonlar fotovoltaik hücre aracılığıyla elektrik üretilir. Yarı iletken olan bir malzemenin içindeki atomunun elektronuna foton enerjisi transfer edilmiş olur.



**Şekil 2.1:** Fotovoltaik hücrenin çalışma prensibi [14].



**Şekil 2.2:** Fotovoltaik hücrenin iç yapısı [14].

Bir fotovoltaik hücrenin kesit alanı şekil 2.2’de gösterilen fotovoltaik hücreden elektriksel bir kazanım elde edebilmek için güneş ile birlikte gelen fotonların fotovoltaik malzeme aracılığıyla absorbe edilerek fotoakımının ve geriliminin üretilmesi sağlanır. Güneş aracılığıyla gelen ışık ile birlikte ortaya enerji taşıyan fotonlar çıkarlar. Enerji taşıyan bu fotonlar elektrona yeni bir enerji katacağı için elektron da elektrik devresinde akımın parçası olmaya çalışacaktır (Şekil 2.2). Bir fotovoltaik (PV) hücrenin üzerine ışık aldığı zaman çıkış terminallerinde elektrik gerilimi meydana gelmektedir. Fotovoltaik hücrenin verdiği bu gerilimin nedeni üzerine düşen güneş ışığıdır. Güneş ışığı ne kadar şiddetli gelirse o kadar uçlarındaki gerilimde doğru orantılı olarak artacaktır.

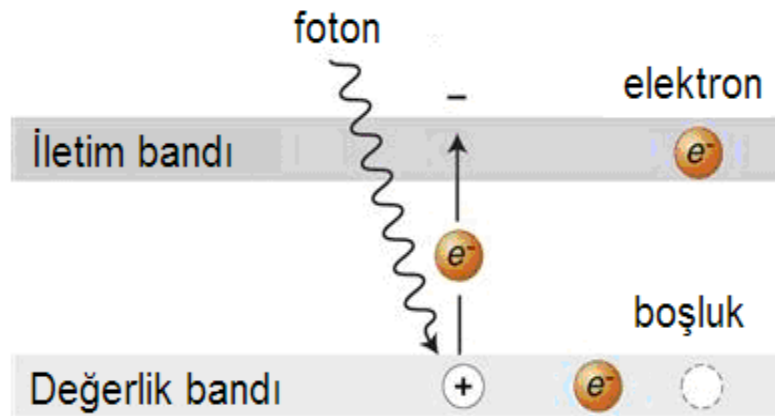
Fotovoltaik hücreler, yarıiletken P- tipi ve N-tipi katmanlar eklenerek tasarlanabilir. Eklenen bu katmanların sonucu olarak deplasyon bölgesinde dahili bir elektrik alan oluşur. Oluşturulan yarı iletken eklemlerin Fotovoltaik hücre görevi yapabilmesi için,oluşturulan bu eklem içerisinde fotovoltaik dönüşümüne olanak verilmesi gerekmektedir.

Bu dönüşüm iki adımda sağlanır:

1- Oluşturulan eklem bölgesine ışığın düşmesi sağlanarak elektron boşluk çiftlerinin oluşturulması sağlanmalıdır.

2- Elektrik alanın etkisiyle bu elektronlar birbirleriyle ayrışır.

Fotovoltaiklerin yapıları basit bir p-n ekleminden oluşmuş diyotlara benzemektedirler. Harici olarak gönderilen fotonlar vasıtasıyla koparılan elektronlar p-n yapısında harekete geçerek bir akım oluştururlar. Böylelikle, birbirinden ayrılan elektron boşluk çiftleri, fotovoltaik hücrelerin uçlarında bir güç meydana getirirler. Fotovoltaik cell üzerine yüzeyine güneş ışığı geldiğinde eğer gelen fotonun enerjisi fotovoltaik hücrenin yasak enerji aralığından büyük ise fotonun soğurulması olayı gerçekleşir ve sonucunda elektronlar uyarılarak bir üst seviyeye geçerler. Bunun sonucu olarak elektron hol çifti oluşur (Şekil 2.3). Meydana gelen bu elektron çiftleri birbirinden ayrılarak bir yük üzerinden fotoakım oluşur. Böylelikle, yüksek enerjiye sahip elektronlar barındırdıkları enerjiyi dış yüke ileterek yeniden fotovoltaik hücreye yönelirler.



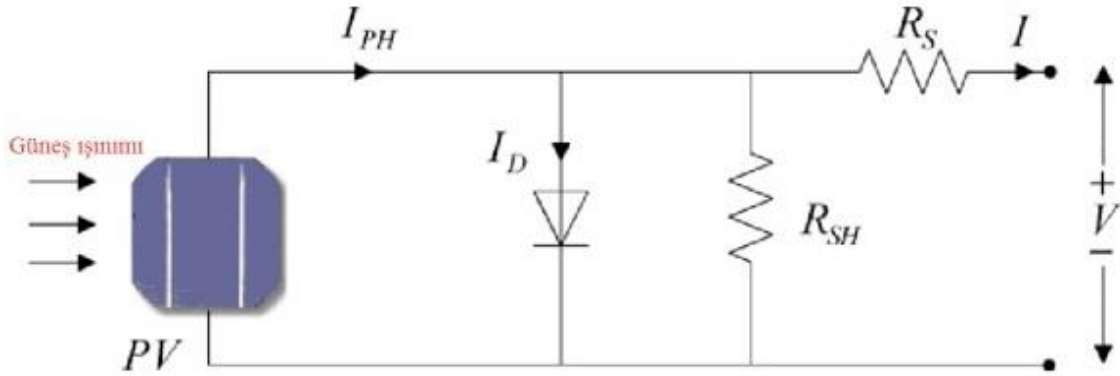
Şekil 2.3: Elektron-boşluk çifti oluşması [26].

### 2.3 Fotonlar Aracılığla Elektrik Akımının Üretimi

P tipi veya N tipi malzemenen oluşan bir yarıiletken malzemenin üzerine foton düştüğü zaman ve soğurma işlemi gerçekleştirildiği zaman elektronlar üst seviyelere uyarılarak geride boşluklar bırakırlar. Bunun sonucu olarak aynı sayılarda elektron ve boşluk çiftleri meydana getirirler ( $\Delta n = \Delta p$ ).

Burada önemli olan ışık şiddetinin fazla olmasından ziyade gelen fotonların soğurulmasıdır. Bunun sonucunda malzemenin içindeki çoğunluk taşıyıcı yoğunlaşmasında mühim bir değişme söz konusu değildir, azınlık taşıyıcı olan yoğunlaşmada önemli miktarda artma meydana gelmektedir [28].

N-P jonksiyon diyod eklem bölgesindeki elektrik alan sebebiyle, p-tipi yarı iletken üstüne ışık gelmesiyle uyarılan elektronlar hızla n-tipi geçerler. Aynı olay holler içinde geçerlidir. Kısaca, bir diyodun üstüne gelen fotonların oluşturduğu elektronlar bir yana itilirken, boşluklar ise bir başka yana itilirler. Böylelikle ayrışan boşluklar ve elektronlar bir başka dış devre ile kontak kurulduğunda bu dış devre elemanlarından elektriksel bir yük meydana gelir. Fotovoltaik hücre devreye bağlandığı anda elektrik akımı oluşmaktadır (Şekil 2.4).

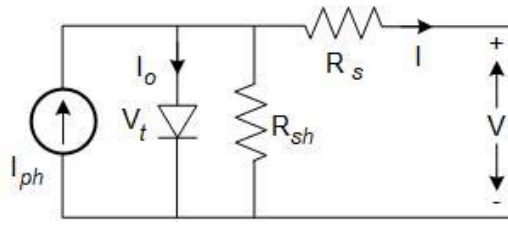


Şekil 2.4: Fotovoltaik hücre devresi [28].

## 2.4 PV Hücresinin Tek Diyot Modeli

Literatürde en sık kullanılan PV hücre modelleri tek diyotlu model (SDM) ve çift diyot modelidir. Düşük ışınım seviyelerinde bazı hassasiyetleri olmasına rağmen, SDM PV üreteçleri modellemek için literatürde çok sık kullanılmaktadır [29].

SDM'e ait eşdeğer devre Şekil 2.5'de, eşitlik ise Denklem 2.1'de verilmiştir.



Şekil 2.5: SDM eşdeğer devre.

$$I = I_{ph} - I_o \cdot \left( e^{\frac{V + R_s \cdot I}{V_t}} - 1 \right) - \frac{V + R_s \cdot I}{R_{sh}} \quad (2.1)$$

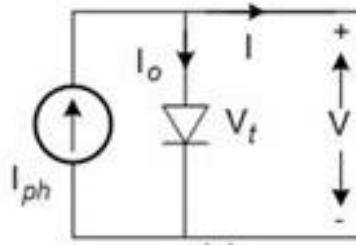
Denklem (2.1)'de; I: PV hücre çıkış akımı (A),  $I_{ph}$ : Işık kaynaklı akım (A),  $I_o$ : diyot ileri yön doyum akımı (A), V: PV hücre çıkış gerilimi (V),  $R_{th}$ : paralel kaçak akım direnci ( $\Omega$ ),  $R_s$ : Hücre iç direnci ile bağlantı dirençleri ( $\Omega$ ),  $V_t$ : termal gerilimdir (V).  $V_t$  ise Denklem (2.2)'deki gibi hesaplanabilir.

$$V_t = \frac{N_s \cdot n \cdot k_b \cdot T}{q} \quad (2.2)$$

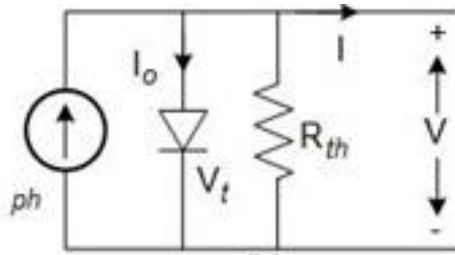
Denklem (2.2)'de;  $N_s$ : hücre sayısı, n: diyot ideallik faktörü,  $k_b$ : boltzman sabiti ( $1,38 \cdot 10^{-23}$  j/K), T: çalışma sıcaklığı ( $^{\circ}K$ ), q: bir elektron yüküdür ( $1,6 \cdot 10^{-19}$ ).

İstenilen benzetim doğruluğuna bağlı olarak SDM'i daha da basitleştirmek mümkündür [30].

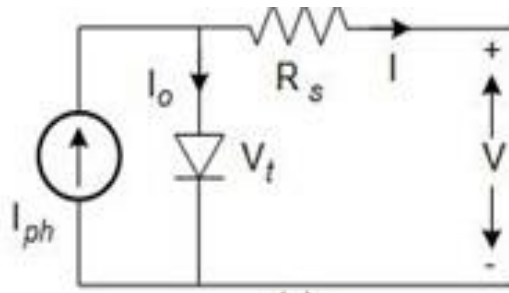
$R_s$  ve  $R_{th}$  kayıplarının ihmal edildiği ideal tek diyotlu diyot modeli (ISDM) Şekil 2.6'da verilmiştir. Bu model ideal koşul incelemeleri için uygun bir modeldir.  $R_{th}$ 'ın benzetime dahil edilip  $R_s$ 'nin ihmal edildiği basitleştirilmiş tek diyot modeli1 (SSDM1) Şekil 2.7'de verilmiştir. SDM'de yüksek güneşlenme (irradiance) durumlarında  $R_s$  üzerinde önemli bir kayıp olur. Dolayısıyla yüksek güneşlenme benzetimlerinde SSDM1 tercih etmek yüksek hatalara sebep olur. Şekil 2.8'de ise basitleştirilmiş tek diyot modeli2 verilmiştir. Bu modelde  $R_{th}$  ihmal edilirken  $R_s$  benzetime dahil edilmiştir. Güneş hücrelerinin paralel bağlantılarında en önemli parametrelerden bir tanesi, hücrelerin uyumsuz olmaları durumuna bağlı olarak ortaya çıkan  $R_{th}$ 'tır. Dolayısıyla hücrelerin paralel bağlantılarının incelendiği bir benzetimde SSDM2 tercih etmek hatalara sebep olacaktır.



Şekil 2.6: İdeal tek diyot modeli.



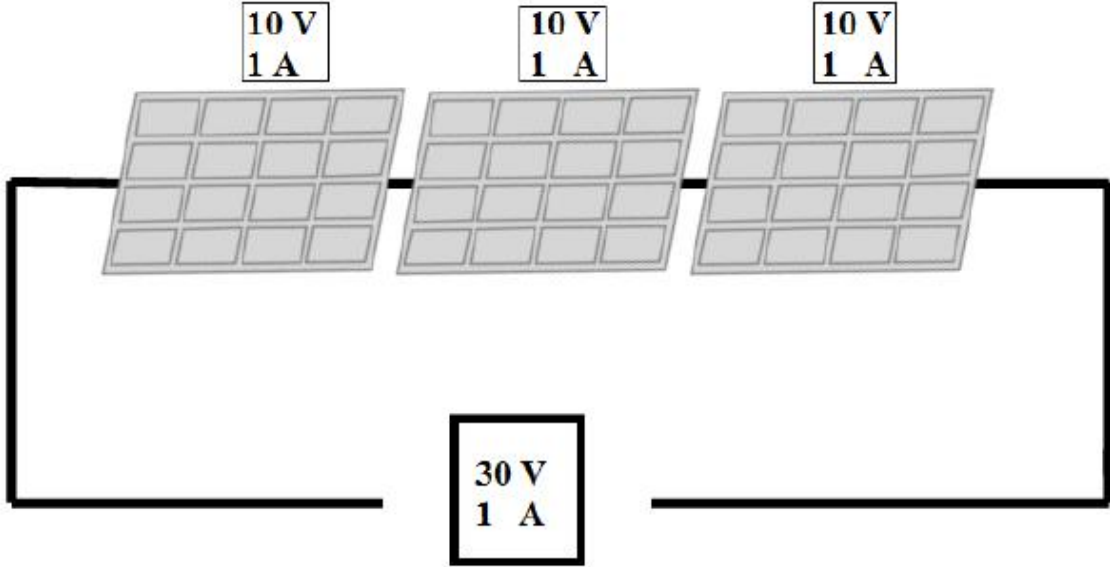
Şekil 2.7: Basitleştirilmiş tek diyot modeli1.



Şekil 2.8: Basitleştirilmiş tek diyot modeli2.

### 2.4.1 Seri Bağlantı

Fotovoltaik paneller yüksek voltaj elde etmek için seri bağlanır. Bir fotovoltaik panelinin pozitif ucu (+) bir diğer fotovoltaik panelinin negatif ucuna (-) bağlanması sonucu oluşan bağlantı türüne seri bağlantı denir. Bu şekilde fotovoltaik panelleri sıralı bir şekilde bağlayarak devam ettirilebilir, sonunda bir negatif uç (-) ve bir pozitif uç (+) kalacak şekilde devre bırakılır. Seri bağlı fotovoltaik panelleri Şekil 2.9'da görülebilir.

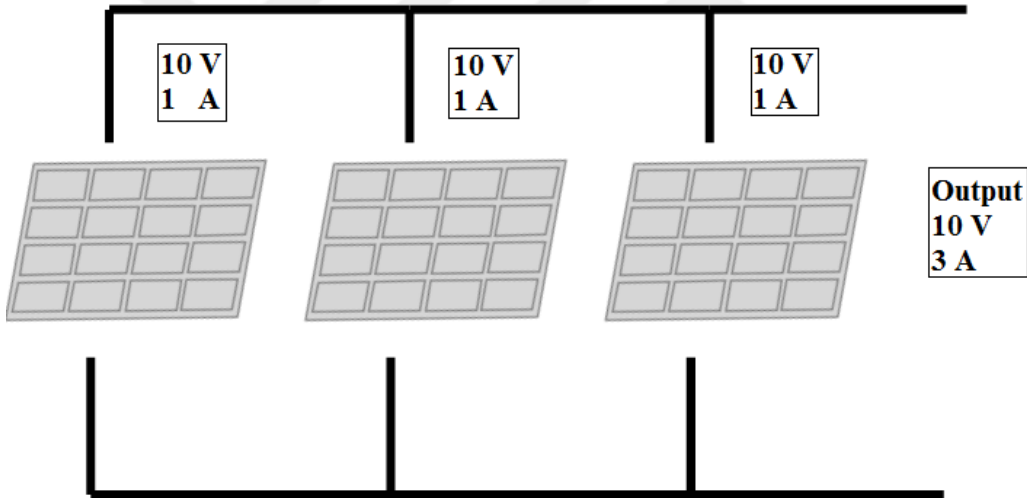


Şekil 2.9: Seri bağlı fotovoltaik paneller.

Fotovoltaik panellerini seri bağlantı yaptığımızda, fotovoltaik panellerin toplam çıkış akımı, bir fotovoltaik panelinin üzerinden geçen akımla aynıdır. Fotovoltaik panellerin çıkış gerilimleri ise her bir fotovoltaik panelin üzerine düştüğü gerilimlerinin toplamı fotovoltaik panellerinin çıkış gerilimini vermektedir. Fotovoltaik panelin toplam akımını belirleyici en önemli unsur, fotovoltaik paneller dizisindeki en düşük panel tarafından belirlenmektedir.

## 2.4.2 Paralel Bağlantı

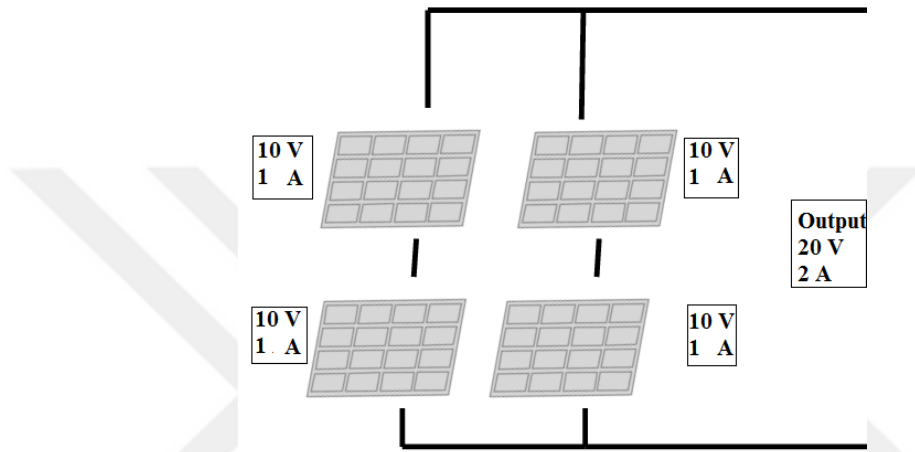
Güneş panelleri, yüksek akım elde etmek için birbirine paralel olarak bağlanır. Bir fotovoltaik panelinin pozitif ucu (+) bir diğer fotovoltaik panelinin pozitif ucuna (+) negatif uçları da aynı şekilde birbirleriyle bağlanması sonucu oluşan bu bağlantı türüne paralel bağlantı denir. Bu şekilde fotovoltaik panelleri sıralı bir şekilde bağlayarak devam ettirilebilir. Fotovoltaik panellerini paralel bağlantı yaptığımızda, fotovoltaik panellerin toplam çıkış gerilimi, bir fotovoltaik panelinin üzerine düşen gerilimle aynıdır. Fotovoltaik panellerin çıkış akımları ise her bir fotovoltaik panelin üzerinden geçen akımların toplamı fotovoltaik panellerinin çıkış akımını vermektedir. Ancak panellerin voltajı farklıysa, paralel bağlanmamalıdır çünkü düşük voltajlı panel yük gibi davranır ve üretmek yerine enerji ve akım tüketir. Paralel bağlı paneller Şekil 2.10'da görülebilir.



Şekil 2.10: Paralel bağlı fotovoltaik paneller.

### 2.4.3 Seri ve Paralel Bağlantı Kombinasyonları

Fotovoltaik hücreler sadece seri veya sadece paralel bağlı olarak her yük için kullanılamaz. Yüksek akımın varlığı şarj kontrolörü için de tehlikeli olabilir. Yükün akım ve gerilim gereksinimlerini sistemin bağlantı tipini tanımlar. Voltaj ve akım hem seri hem de paralel bağlantı kullanılarak aynı anda artırılabilir. Seri ve paralel kombinasyonun şeması Şekil 2.11'de ve bu şekilde gösterilmiştir.



Şekil 2.11 : Seri ve paralel kombinasyon bağlantılı güneş panelleri.

PV panellerin bu bağlantı şekillerini kısaca özetleyecek olursak; paralel kol sayısının artışı, akımı ve gücü artırırken seri bağlı hücre sayısının artış ise gerilimi arttırmaktadır. Işık şiddetinin artışı akım ve gerilimi olumlu yönden etkileyerek artırırken, sıcaklık artışı akımı artarken gerilimi düşürmektedir. Bu da gücün tepe değerinde bir azalışa sebep olmaktadır.

Aynı zamanda bu tezde incelenen sistemin bir parçasıdır. Bu tez çalışmasında; fotovoltaik sistemlerde ihtiyaca göre güç değerine belirleyerek, fotovoltaik panellerin seri, paralel ve karışık bağlantıları gerekir. Bu belirtilen bağlantı şekilleriyle sistemin gerilimini ve akımını istenen değerlere getirebiliriz. Fotovoltaik panellerin seri bağlantısında, sistem geriliminde artış sağlayarak güç artışı sağlanması hedeflenir. Geliştirdiğimiz bu sistemde PVPSM'lerin seri bağlantısını RL0005 komutu ile incelemek mümkündür. Fotovoltaik panellerin paralel bağlantısında ise, sistem akımını arttırmak istediğimde fotovoltaik panelleri birbirine paralel olarak bağlanır. Geliştirdiğimiz bu sistemde PVPSM'lerin paralel bağlantısını ise

RL0006 komutu ile incelemek mümkündür. Ayrıca birçok örnekleme yapılarak fotovoltaik panellerin karmaşık bağlantıların analizinde yapılmıştır.

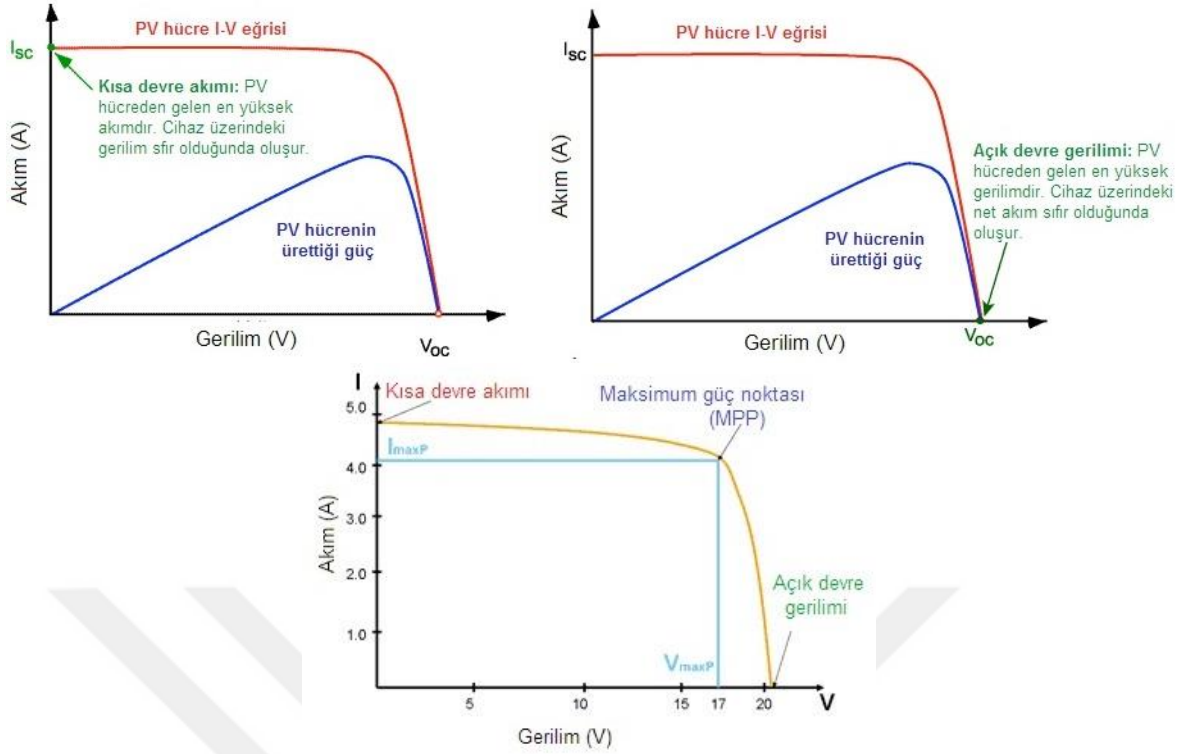
## 2.5 Fotovoltaik Hücreye Ait Akım ve Gerilimin Güç Özellikleri

Bir fotovoltaik hücrenin akım ve gerilim (I-V) özelliklerini 3 ayrı metodla bulunabilir:

- 1- Fotovoltaik hücreye stabil bir ışık şiddeti uygulandığında değişebilir niteliğe sahip bir direncin kısa devre (Isc) ve açık devre (Voc) durumlarını değiştirilip, fotovoltaik hücrenin terminallerinin arasındaki gerilime karşı direnç üzerinden geçen akımın ölçümü yapılır.
- 2- Işık şiddetini ayarlayabildiğimiz kaynaktan Voc ve Isc değerlerini kontrol ederek.
- 3- Fotovoltaik hücrenin ışık almadığı karanlık bir ortamda, bir DC beslemeli güç kaynağı ile diyot gibi çalıştırmak.

**Açık devre gerilimi (Voc):** Fotovoltaik hücrenin üstünde hiçbir elektriksel yük olmadığı durumdur (Şekil 2.12). Bir başka deyişle fotovoltaik hücrenin içinden geçen akımın sıfır olduğunda fotovoltaik hücrenin uçlarında oluşan gerilim değerine fotovoltaik hücrenin açık devre gerilimi (Voc) olarak adlandırılır [31].

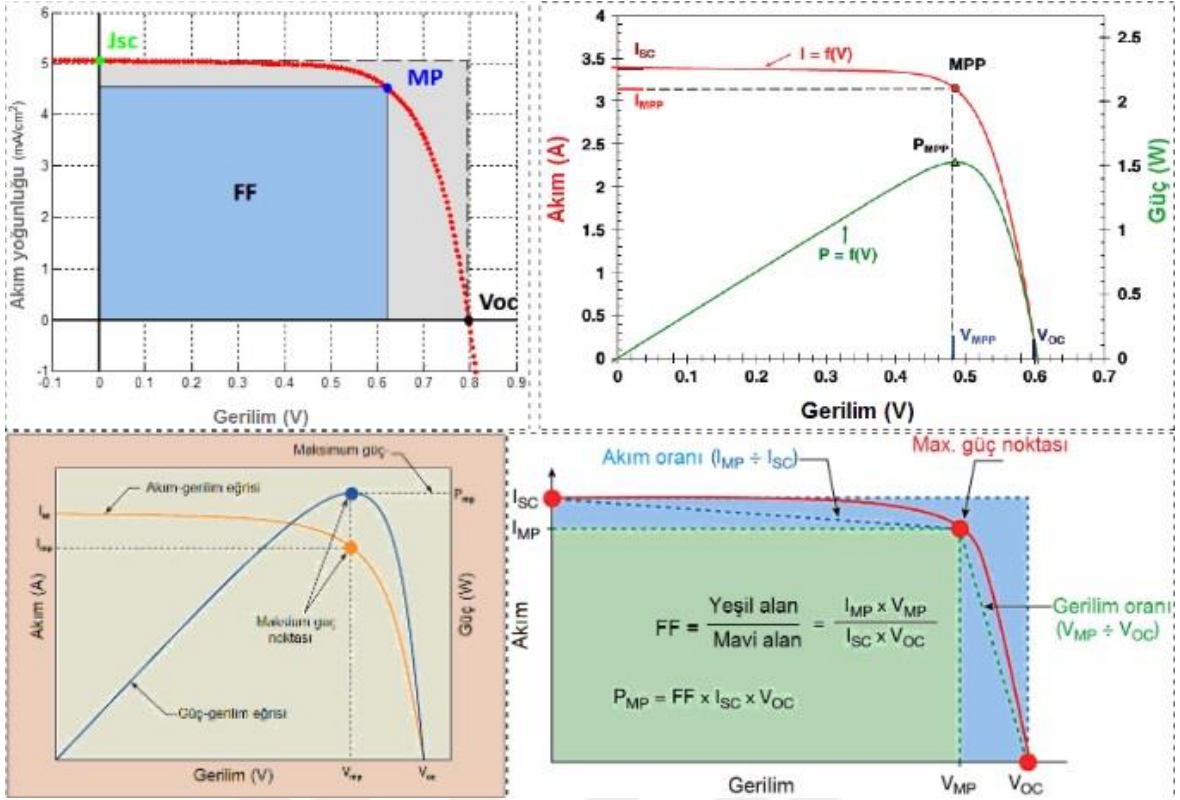
**Kısa devre akımı (Isc):** Fotovoltaik hücrenin aydınlatma altındaki kısa devre halinde olduğu andır (Şekil 2.12). Fotovoltaik hücrenin pozitif terminali ile negatif terminallerini arasına hiçbir yük bağlamadan direk terminalleri birbirine bağladığımızdaki ürettiği akım değerine fotovoltaik hücrenin kısa devre akımı (Isc) denir.



Şekil 2.12: Bir PV hücrenin akım-gerilim eğrisi [31].

**Dolgu Faktörü (FF):** Dolgu Faktörü (FF), fotovoltaik hücrenin en yüksek çıkış gücünü belirler. Dolgu faktörü (FF) kısa devre akımını ve açık devre geriliminin birbirlerine bağlılığını göstermek için kullanılan değişkene denir (Şekil 2.13). Seri direnç değerinin artışı dolgu faktörün (FF) değerinde doğru orantılı olarak azaldığı görülür [32].

Açık devre gerilimi ( $V_{oc}$ ), kısa devre akımı ( $I_{sc}$ ) ve dolgu faktörünün (FF) çarpımı bize maksimum güç değerini ( $P_m$ ) verir.



Şekil 2.13: PV hücrenin I-V ve P-V özellikleri [32].

Fotovoltaik hücreler, akım (I) ve gerilim (V) aralıkları büyük bir alanda çalışabilmektedir. Sürekli bir ışınım alan fotovoltaik hücredeki rezistans yükünü sıfırdan çok daha fazla bir değere kadar devamlı bir şekilde artırarak maksimum güç noktasını bulunabilir. Gerilim(V) x akım (I)'ın maksimum güç noktasındaki değeri fazladır. Maksimum güç noktasında ( $P_m$ ), fotovoltaik hücrenin ışınım düzeyinde maksimum enerjiyi meydana gelir. Açık devre ve kısa devre her ikisinin de sınır değerlerinin çıkış gücü sıfırdır. Fotovoltaik hücrenin maksimum çıkış gücüne Şekil 2.13 incelendiğinde fotovoltaik hücrenin V-I eğrisinin içine sığacak alanına eşit olacaktır. Bir PV cell incelendiğinde cell sıcaklığının  $25^\circ\text{C}$ 'de  $0.60\text{ V}$  açık devre gerilimi ( $V_{oc}$ ) meydana gelir. Güneşlenme koşulunun uygun hava sıcaklığının  $25^\circ\text{C}$  olduğunda hücre sıcaklığının  $45^\circ\text{C}$ 'ye yaklaşık bir değerde olacaktır bu da her hücre de  $0.55\text{ V}$  değerinde bir azalma olacaktır. Az nitelikli bir fotovoltaik hücrelerde, gerilim değeri artarken akımla beraber hemen azalma eğilimi gösterirler. Fotovoltaik hücrelerin gücü yalnız  $V_{oc} \times I_{sc}$  işlemiyle değil, yük eğrileri de hesaba katılmalıdır. Fotovoltaik hücrenin maksimum noktası güneş ışınımına göre değişmektedir. Fotovoltaik hücrenin toz gibi etmenlerden etkilendiğini de düşünürsek bu gibi sonuçlarda maksimum güç noktasını etkilediği gözlenmektedir [32].

## 2.6 Verim

Fotovoltaik hücre verimi ve modül verimleri birbirinden farklı manalar içermektedir. Fotovoltaik hücrenin verimi fotovoltaik modül veriminden oldukça fazladır. Güneş enerjisi, fotovoltaik hücrenin yapısına % 20 oranında elektrik enerjisine dönüşebilir. Fotovoltaik hücrenin verimi %10 ve %10'un altında ise bu hücreleri verimli fotovoltaik hücreler olarak değerlendiremeyiz. Hem uygulamalarda hem de ekonomik olarak verimsizdirler. Yarı iletken fotovoltaik hücrelerin verimi, laboratuvar ortamında %10 ile %30, uygulamada ise %5 ile %20 arasında değişirler. Eğer uygulamada bu verim %15 ve %15 üstünde ise bu fotovoltaik hücreler verimli sınıfta değerlendirilebiliriz. Fotovoltaik hücrelerin verimi etkileyen başlıca faktörler [32]:

- Fotovoltaik hücrenin malzeme yapısı
- Fotovoltaik hücrenin I-V özellikleri
- Dönüştürücü verimi
- Akü
- Sıcaklık
- Gölgeleme
- Kullanılan kablo
- Fotovoltaik hücre üstünde tozun oluşması
- Fotovoltaik tesisatın yönelimi
- Fotovoltaik dizilerin eğimi
- Fotovoltaik panelin bakım ve onarım işlemleri

### 2.6.1 PV Hücre Verimi

Temel olarak P-N ekleminden oluşmuş bir fotovoltaik hücrelerde verimin kaybolmasına neden olan başlıca iki etken; enerjisi yasak bant aralığında az olan fotonların absorbe edilememesi ve fazla enerjili fotonların fazla olan enerjileri sayesinde ısıya dönüşmesidir. Bu sayılan iki önemli etken güneş enerjisinin yaklaşık olarak yarısının kullanamadığımızı anlamına gelmektedir. Bu PV hücrelerin iki büyük dezavantajı yeni nesil güneş pillerinde kullanılmayan bu enerjileri kullanılabilir hale getirilerek verimi daha üst seviyeye çıkarmayı hedeflemektedir [33].

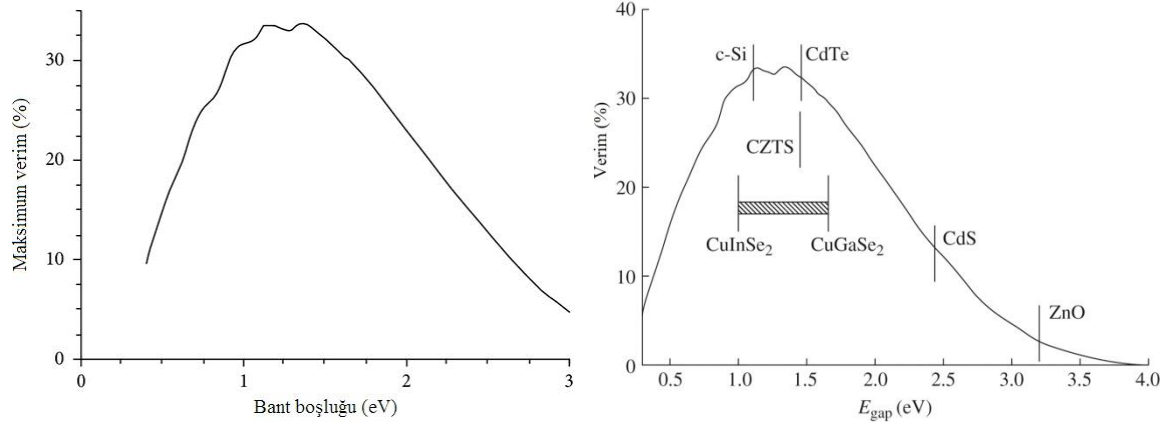
Fotovoltaik hücre verimi, güneş ışınımının fotovoltaik (PV) etkisiyle elektriğe dönüştürdüğü bölümü kapsamaktadır. Sistemin yıllık elektrik çıktısını belirlemek için PV sisteminde kullanılan PV hücrelerin verimi hava koşulları ve konumun önemini ortaya çıkarmıştır. Örneğin, yüzey alanı  $1\text{m}^2$  sahip verimi ise %20'ye sahip bir fotovoltaik modül, standart test koşullarında 200 W gibi bir elektriksel güç elde edecektir. Fakat, bu fotovoltaik modül güneş ışınımı fazla olduğunda bu sonucu verirken, bulutlu bir havada veya güneş ışınımı daha düşük olduğu bir ortam da ise daha az elektriksel güç elde edecektir. Fotovoltaik modül kullanımında Kuzey enleminde verimin düşeceği, Güney enleminde daha verimli olduğu anlaşılmaktadır. Fotovoltaik hücrenin yansıtma özellikleri, enerji dönüşüm etkinliği, taşıyıcı ayırma etkinliği, termodinamik verimliliği ve etkinlik değerleri gibi birçok çeşitli faktörler etkiler. Fotovoltaik hücrenin enerji dönüşüm etkinliğini, yük ve iletim verimini etkileyen değişiklikleri direk olarak ölçülmesi sıkıntılı olacağından, bu metodun kullanımının aksine kuantum verimi, dolgu oranı (FF) ve açık devre gerilimi (Voc)'nin parametreleri hesaplanır. Dış kuantum verimini etkileyen yansıma kayıpları kuantum verimine bağlıdır [33].

## 2.6.2 Enerji Dönüşüm Verimini Etkileyen Etmenler

Queisser ve Shockley aracılığıyla 1961 senesinde yapılmış bir araştırma ile enerji dönüşüm verimini etkileyen etmenler belirlenmiştir. Shockley-Queisser sınırı, bir fotovoltaik hücreden güç almak için yalnız bir p ve n eklemeden oluşmuş fotovoltaik hücrenin maksimum teorik verimini vurgular. Bu teorik verim ilk kez 1961 senesinde Shockley-Queisser hesaplamışlardır. Shockley-Queisser sınırı gelen güneş ışınımını her bir fotonun ürettiği elektrik miktarına göre hesaplamıştır. Güneş enerjisinden fotovoltaik prensiblerine göre elektrik enerjisinin oluşmasının sağlanmasının en önemli unsurların başında Shockley-Queisser sınırı gelmektedir. Şekil 2.14'de Değişik PV hücreler için verim sınırları verilmiştir [27].

Shockley-Queisser sınırı şu hipotezlere dayanmaktadır.

- 1- Oluşan elektron-boşluk çifti
- 2- Isıl gevşemeye
- 3- Yoğunlaşmamış güneş radyasyonu ile aydınlatma



**Şekil 2.14:** Değişik PV hücreler için verim sınırları [27].

Bir sıcak kaynak  $T_c$  sıcaklığında ve bir  $T_s$  sıcaklığında soğuk kaynak varsa mümkün olabilen maksimum elektrik gücü,  $T_c/T_s$  diye tanımlanır. Bu değerdeki iş Carnot ısı motoru  $T_c$  ısısında sıcak kaynak ve  $T_s$  ısısında soğuk kaynak var ise, olası maksimum teorik iş,  $T_c/T_s$  ile tanımlanır. Böyle tanımlanan değer fotovoltaik bir sistemin yapabileceği maksimum üreteceği elektrik gücüdür. Güneş ısısını 6000 K gibi bir değerde dünyadaki ortam koşullarına göre 300 K alındığında bu değer %95'e tekabül etmektedir. Herman Pauwels ve Alexis de Vos 1981 senesinde güneş ışınımından gelen fotonların karşılaştığı ilk fotovoltaik hücreler açık devre gerilimine çok yakın ve hücre gerilimi ile hücre bant aralığının %95'ine eşit olduğunu göstermiştir. Her açıdan 6000 K siyah cisim ışınımı ile ilk PV hücresine ulaşabilir olduğu anlaşılmıştır [34].

Böylelikle % 95'lik bu verim elektrik gücünün soğurulan ışınımın net miktarının % 95 'idir. Yaklaşık 6000 K'de olduğu gibi hücre yığını ışınım yayılımı yaymaktadır. Isı miktarı ve verim hesaplanırken gelen ışınım miktarı çıkarılmalıdır. Tüm yönlerden gelen 6000 K sıcaklığındaki siyah cisim ışınımı ile aydınlatılan bir yığının güç çıkışı maksimum düzeye çıkarmanın önemli olduğu vurgulanmıştır. Bu şartlarda gerilim değerleri bant aralığı % 95 ve % 95'den aşağı bir düzeye indirilmesi gerekir. Burada kullanılan yüzde ifadesi bütün fotovoltaik hücrelerde farklıdır. Maksimum güç değerinin gelen ışınım miktarının % 86.8'ine denk geldiği belirtilmektedir. Gelen ışınım yalnız gökyüzündeki güneşin büyüklüğünde bir yere geldiğindeki verim limiti % 68.7'ye düşer [34].

### 2.6.3 Maksimum Verim

Yalnızca tek adet p ve n tipi ekleme sahip sistemler temel fotovoltaik sistemlerdir. Bu nedenle, bir adet p-n ekleme sahip fotovoltaik sistemler için Shockley ve Queisser tarafından en son ve maksimum verim limiti için geçerlidir. Soğurucu malzemenin bant aralığının altında bir değer ise fotonlar bir elektron boşluk çifti meydana getiremezler. Bu nedenden ötürü elektron boşluk çifti oluşturamayan fotonlar faydalı bir oluşum sağlamazlar. Eğer bu nedenden dolayı fotonlar soğurulursa sadece ısı enerjisi üretilmiş olur. Bunların tam aksi durumunda, bant aralığı enerjisinin üzerinde bir enerjiye sahip fotonlar var ise yalnız bir kısmı yararlı bir oluşum sağlar. Daha fazla enerjiye sahip olan foton absorbe edildiğinde, bant aralığının üzerindeki fazla enerji kinetik enerjisine dönüştürür. Taşıyıcıların kinetik enerjisi denge hızını azaltacağından fazla olan kinetik enerji tekrar ısı enerjisine dönüşür. Temel tek eklemlili hücrenin maksimum teorik verimi %33.16'dır. Fotovoltaik hücrelerin termodinamik verimini arttırmak için çoklu bant aralığına sahip soğurucu materyallerle verim sınırı artırılabilir [35].

### 2.6.4 Kuantum Verimi

Fotovoltaik hücre tarafından soğurulan foton bir elektron-boşluk çifti oluşturabilir. Taşıyıcılar tarafından p-n eklemine ulaşabilir ve fotovoltaik hücre aracılığıyla akıma katkı sağlar. Taşıyıcılar, fotovoltaik hücre akımına fayda sağlamadan da aynı ortamda olabilir. Kuantum verimi kısaca fotovoltaik hücredeki kısa devre koşullarında çalıştığında elektrik akımına çevrilen fotonların oranını gösterir. Silikon bir malzemedeki yapılmış fotovoltaik hücrenin dış kuantum verimi, yansıma ve iletim gibi optik kayıplara bağlıdır. Bu optik kayıpları azaltmak için bazı ölçümler yapılabilir. Güneş ışınımından gelen enerjinin yaklaşık %10'una ulaşabilen yansıma kayıpları ışık yakalama yöntemi ile önemli bir miktarda azaltılma yapılabilir. Kuantum veriminin enerjinin bir fonksiyonu veya foton dalga boyunun ölçüm olarak tanımlanması çok yararlıdır. Her dalga boyu aynı şekilde soğurulmadığından, etkili şekilde soğurulan bazı dalga boyları kuantum veriminin spektral ölçümleri, yarı iletken yığını ve yüzeylerin kalitesi bize kayda değer açıklama vermiş olur.

## 2.6.5 Verimi Etkileyen Faktörler

Fotovoltaik hücre verimine tesir eden faktörleri şu şekilde sıralayabiliriz [34].

- 1- Fotovoltaik hücre yüzey malzemenin radyasyon özellikleri
- 2- Fotovoltaik hücrenin kalınlığı
- 3- Güneş ışınlarının fotovoltaik hücre üstüne gelme açısı
- 4- PV hücrenin temizliği
- 5- Fotovoltaik hücrenin iç seri rezistansından dolayı oluşan kayıplar
- 6- Ortamdaki havanın sıcaklığı
- 7- Güneş ışınımının spektral özellikleri

Silikon malzemeden oluşmuş bir fotovoltaik hücrenin; ışınım şiddeti, ışık yoğunluğu, izleme açısı ve hücrenin ısısı gibi birçok etkilerle birbirine bağlıdır [35].

Fotovoltaik hücreler bazı etkenlerden ötürü etkilenirler. Bunlar, kısa devre akımı, maksimum çıkış gücü dolmuş faktörü, verimlilik ve en önemlisi açık devre geriliminden etkilenirler. Bu değişkenler hücre sıcaklığından etkilenirler. Bu nedenden dolayı fotovoltaik hücrenin açık devre gerilimi hücre sıcaklığına karşı çok hassastır. Kısa devre akımında da sıcaklık artış gösterirken, açık devre gerilim ve dolmuş faktörü veren yüksek çıkış güçlerde sıcaklık azalır. Bu nedenden dolayı, sıcaklık katsayısı açık devre gerilimi ve maksimum çıkış için negatif ve kısa devre için pozitif değerdedir [36].

Kim ve ark. araştırmalarında yüksek verimli silikon güneş pilleri için, yüzey yansıma kaybını azaltarak kısa devre akımını arttırmak için araştırmalar yapmışlardır. Yüzey yapılandırma işlemlerini testere hasarına dayanan aşındırma işlemi kristal silikon fotovoltaik hücreler üzerindeki etkisini yaklaşık bir saatlik yapılandırma işlemi sonrası yüzey koşulu için ve yansıma arasında bir değişiklik bulunduğunu gözlemlemişlerdir [37].

Choi ve ark. araştırmasında Kristal silikon fotovoltaik hücrenin değişen sıcaklık ve frekans deneysel koşullar altında güneş pili diyotlarının elektriksel karakteristik analizi üzerine bir çalışma yapmışlardır. İdealite faktörünün boşluk-yük bölgesinde sıcaklık ile azaldığını ve yarı-nötr bölgesinde ise çoğaldığını gözlemlemişler [38].

Tsuno ve ark. araştırmasında hücre sıcaklığının ve ortam hava sıcaklığının açık devre voltajı, kısa devre akımı ve çıkış gücü üzerindeki etkisi Si güneş pilleri için dikkatle incelemiştir. Sonuçlar, ortam sıcaklığının önemli bir rol oynadığını ve cihaz performans parametrelerinin sıcaklık bağımlılığının tek kristalli ve polikristalin Si güneş pilleri için farklı olduğunu göstermektedir [39].

Sabry ve Ghitas araştırmasında sıcaklığın tek kristalli silikon fotovoltaik hücrelerin seri direncin PV hücrelerdeki etkilerini araştırmışlar ve seri direncin sıcaklık ve aydınlatmalarla değiştiğini gözlemlemiştir [40].

Kristal silikon fotovoltaik hücrenin verimini ve kalitesini belirlemede hücre sıcaklığının önemlidir [41-42].

Özet olarak; PV hücrenin verim özelliklerinde çevresel faktörün önemi vardır. Fotovoltaik hücreler sıcaklığın azalmasıyla birlikte gerilimde artış göstermeye meyillidirler. Sıcaklık artış gösterdiğinde gerilimde düşüşler gözlemlenir. Güneş ışınımının yansımalarının en minimuma indirmek daha da fotovoltaik hücrelerin verimini arttıracaktır. Yansımaların en asgari seviyede tutulması enerji dönüşüm etkinliğini arttıracaktır. Maksimum güç izleyicilerinin görevi, fotovoltaik hücre dizisi tarafından benzer yükü değiştirmek ve çalışma noktasını ayarlamaktır. Fotovoltaik hücrenin verimliliğini etkileyen bir başka koşul ise üretim teknolojisidir. Kristal silikon, çok kristal silikon, çok eklemli ve yoğunlaştırıcı gibi bir çok fotovoltaik hücre günümüzde mevcuttur. Bu fotovoltaik hücrelerden üstünlük sağlayan tek kristal silikon verimli olması sebebiyle büyük avantaj sağlamaktadır. Dezavantajı ise tek kristal silikon üretimi yapmak için karmaşık bir işlem gerekmektedir. Tek kristalli hücrelere kıyasla daha basit ve ucuz olan çok kristalli silikon hücrelerdir. Ancak çok kristalli silikonlar tek kristalli silikonlara göre daha verimsizdir. Tek kristalli silikon fotovoltaik hücrenin verimi yaklaşık %15 düzeyindedir. Bu verim değerini yaklaşık %40 değerine çıkarmak için farklı bant aralıklarına sahip çok eklemli hücreler kullanılabilir. Fakat bu işlemlerde daha kompleks ve pahalı olacaktır. Verimi arttırmanın bir başka yolu ise de mercekler ve aynalar gibi ucuz yollu yansıtıcılarda kullanarak fotovoltaik hücrelere yoğunlaştırılabilir. Güneş ışınımı fotovoltaik hücreye geldikçe sıcaklığında artacağı göz önüne alınmalıdır. Bu sebepten dolayı sıcaklık artarken gerilimde azalma olacağından fotovoltaik hücrenin yüzeyinin soğutulması için çalışma yapılmalıdır. Bu kayıpları önlemek için fotovoltaik hücre dizilerinin alt kısmından su

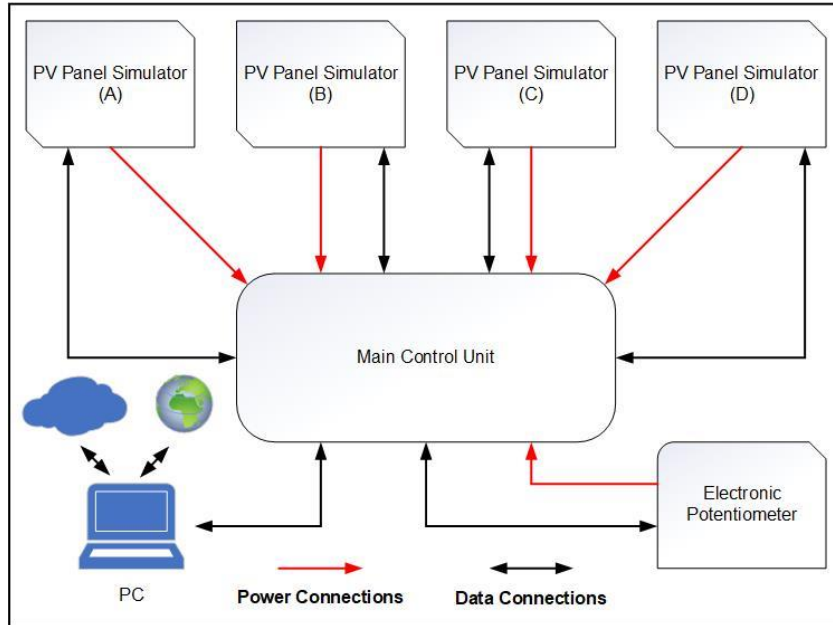
dolaşımı sağlanabilir. PV modülün verimini aksatan bir diğer husus ise yüzeyin kirlenmesidir. Bu yüzey kirlenmesi güneş ışınımının fotovoltaik hücrenin yüzeyine gelmesine set kuracaktır. Bu yüzey kirlenmesinden dolayı hücrelere gelen güneş ışınımı azaldığı için verim de buna paralel olarak azalacaktır ve üretimde kayıplar meydana gelecektir. Günün her saatinden verim alabilmek için fotovoltaik hücreler hareketli yapı üstüne koyularak güneş ışınımının takibi yapılabilir. Bu da verimliliği maksimum seviyeye getirmenin en önemli yollarındandır. Konumlama yapılırken bölgenin yıl içindeki sıcaklık verilerinin iyi bilinmesi ayrıca ülke konuma göre de modüllerin konumlandırma yapılması oldukça verim için önemlidir. Fotovoltaik hücrelerin dağlar, ağaçlar, orman arazileri ve binalar gibi gölgeye neden olacak çevresel etkilerde göz önüne alınmalıdır. Fotovoltaik hücre üzerinde gölgelenme verimi olumsuz yönde etkiler.



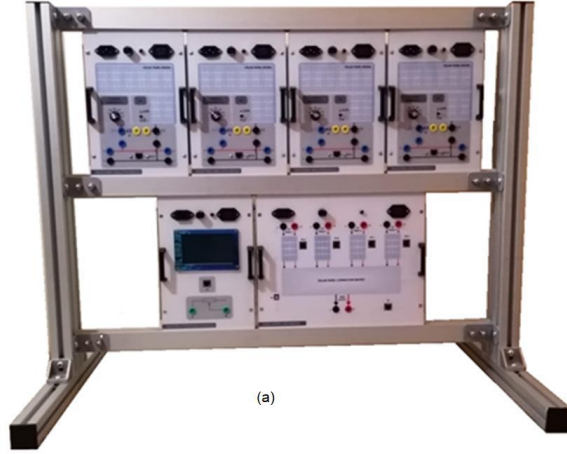
### 3. TASARIMSAL VE DENEYSEL ÇALIŞMALAR

#### 3.1 PV Sistemin Tasarımının Belirlenmesi

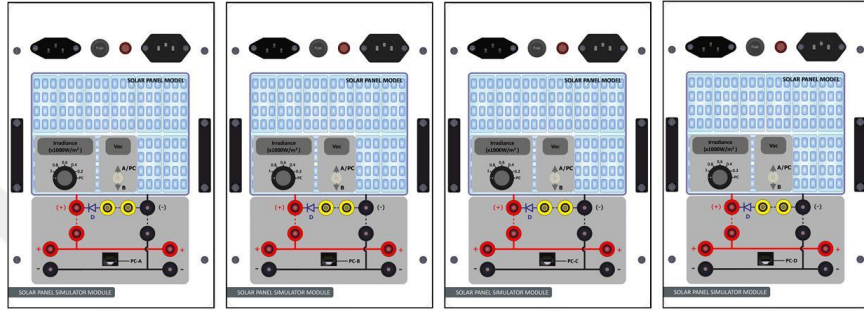
Sistem tasarımında; SDM'in esas alındığı bir yaklaşım izlenmiştir. Bu kapsamda tasarlanan sisteme ait blok şema ve görünümler sırasıyla Şekil 3.1 ve Şekil 3.2'de verilmiştir. Sistem 6 müdülden oluşmaktadır. Tasarlanan sistem sayesinde, 4 farklı PV panele ait parametrelerin incelenmesi mümkündür. 4 PV Panel Simülör Modülü (PVPSM) ile Elektronik Potansiyometre Modülü (EPM), Main Control Unit (MCoU) ile bağlantılı durumdadır. Bilgisayardan MCoU'ya gönderilen komutlar ile; PVPSM'deki akım ve gerilim değerleri okunabilir, güneşlenme miktarı ve açık devre gerilim değeri ayarlanabilir, bypass diyotlarının durumu kontrol edilebilir, ayrıca EPM'nin direnç değeri istenen değere set edilebilir. Bilgisayar katmanı ile uygulama katmanındaki MCoU arasında geliştirilen protokol Labview, Matlab, C# gibi ortamlarda uygulamalar geliştirmeye uygundur. Ancak mühendislik eğitiminde farklı avantajları ve esneklikleri sunması nedeniyle bu çalışmada, uygulamaların geliştirilmesi aşamasında Labview tercih edilmiştir.



Şekil 3.1: Sistem dizaynının blok şeması.



(a)

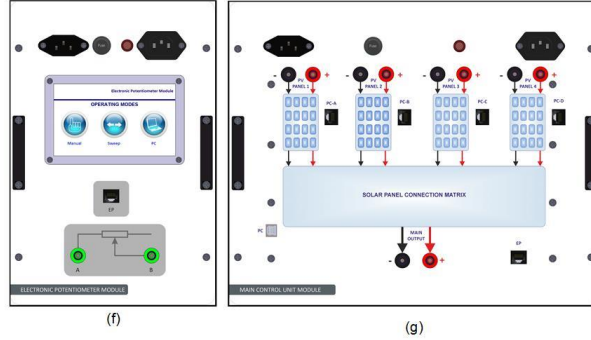


(b)

(c)

(d)

(e)



(f)

(g)

**Şekil 3.2:** (a) Tasarlanmış sistemin görünüşü; (b) PVPSM-A; (c) PVPSM-B; (d) PVPSM-C; (e) PVPSM-D; (f) EPM; (g) MCoU.

### 3.2 Fotovoltaik Panel Simülör Modeli (PVPSM)

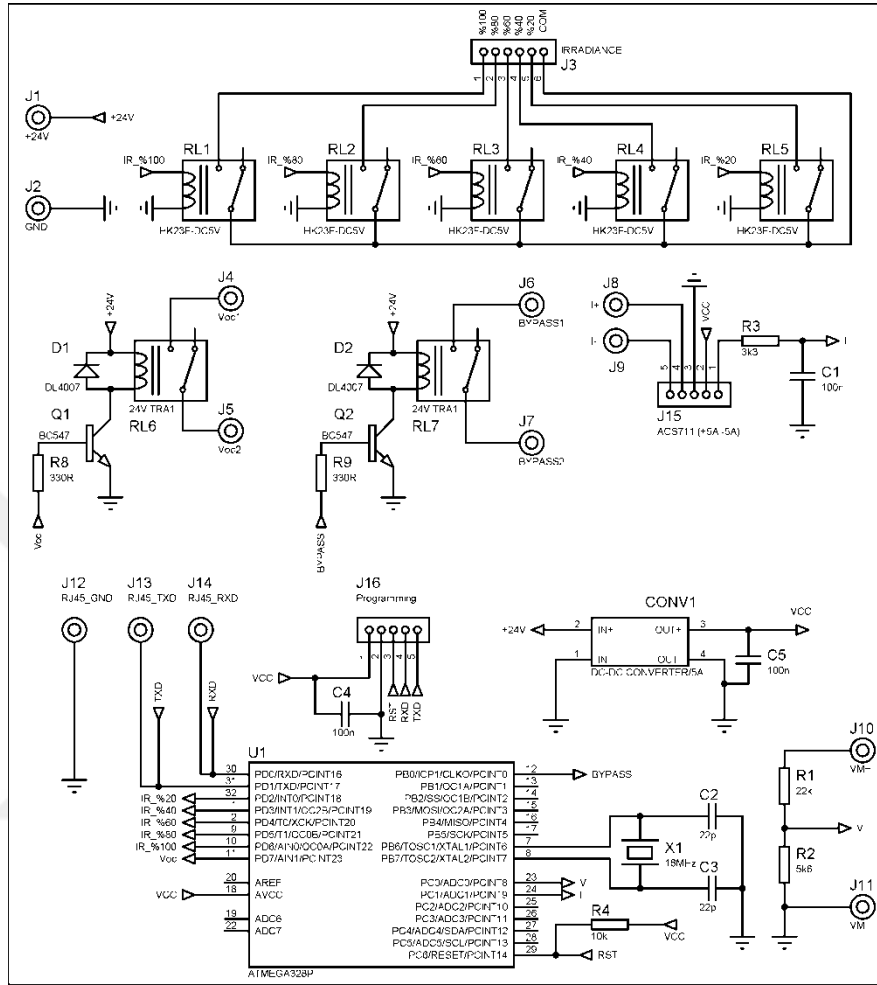
PVPSM’de amaç, SDM’deki temel parametreleri elde etmek ve bunları bağımsız olarak değiştirerek, PV panel davranışını inceleyebilmektir. Bir PV paneldeki önemli parametreler; optimum çalışma voltajı ( $V_{mp}$ ), açık devre voltajı ( $V_{oc}$ ), kısa devre akımı ( $I_{sc}$ ), optimum çalışma akımı ( $I_{mp}$ ), standart test koşullarında maksimum güç ( $W_p$ )’dir. Bu temel parametrelerin elde edilmesindeki önemli bir diğer parametre de panel güneşlenme miktarı ( $G$ )’dır. Geliştirilecek bir PVPSM’in en az bu parametrelerin incelenmesine imkan tanınması gerekmektedir. Bu noktadan hareketle; SDM referans alınarak Şekil 3.3’de şeması verilen devre tasarlanmıştır. Bu devre ile  $G$ ,  $I_{sc}$ ,  $V_{oc}$  parametreleri değiştirilebilmektedir. Bu sayede PV panel incelemeleri için ihtiyaç duyulan minimum parametreler elde edilebilmektedir.

PVPSM devresinde;  $V_{oc}$ ’yi belirleyen devre elemanları D1~D20’dir. D1~D20 için tercih edilen 1N5408 diyodunun parametreleri incelendiğinde; ileri akım ( $I_f$ ) 0A iken, ileri Voltaj ( $V_f$ ) değerinin yaklaşık 0,8V seviyelerinde olduğu görülmektedir [43].

Bu durumda; tasarlanan devrede  $V_{oc}$  değerinin 16V olması beklenir. SW1 anahtarı ile D1~D5 diyotları kısa devre edilebilmektedir. SW1 anahtarının kısa devre durumu için  $V_{oc}$ ’nin 12V olması beklenir. O halde PVPSM için 16V ve 12V olmak üzere iki farklı  $V_{oc}$  parametresi belirlenebilmektedir. Verilen bu değerler standart test koşulları (STC) için geçerli olup,  $V_{oc}$ ’nin sıcaklık değişimlerinden etkilendiği unutulmamalıdır.



ölçmektir. Böylelikle PV panel temel parametreleri bilgisayar üzerinden kontrol edilebilir ve ölçümler yapılabilir. PVPSM'lerin bilgisayar kontrollü hale gelmesi için tasarlanan devre şeması Şekil 3.4'de verilmiştir.

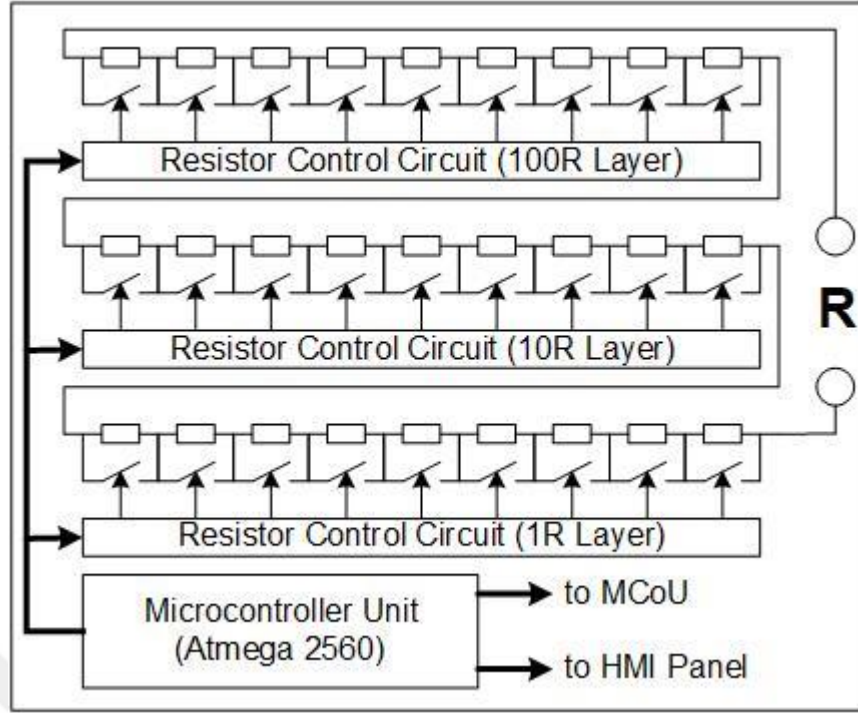


Şekil 3.4: PVPSM için tasarlanmış mikrodenetleyici tabanlı parametre kontrol devresi şeması.

### 3.3 Elektronik Potansiyometre Modülü(EPM)

PV panele ait akım-gerilim (I-V) ve akım-güç (I-P) karakteristiklerinin elde edilmesi için, PV panelin değişken güneşlenme ve yük altında çalıştırılması gerekir. Bilgisayar tabanlı olmayan uygulamalarda, PVPSM çıkışına bağlanacak sabit omik yükler veya reosta ile deneysel çalışmalar yapmak mümkündür. Anca Bilgisayar tabanlı uygulamalarda, PVPSM'nin güneşlenme miktarının ve yük direncinin değerinin Labview'den tanımlanan değerlere ayarlanması gerekir. PVPSM'nin güneşlenme miktarının MCoU'dan gönderilen komutlar ile değiştirilebildiğinden yukarıda bahsedilmiştir. Deneysel çalışmalarda, arzu edilen direnç değerlerini üretmek ve PV panelleri yüklemek amacıyla bir adet EPM geliştirilmiştir. Geliştirilen EPM'ye ait blok şema Şekil 3.5'de verilmiştir.

EPM, ATMEGA2560 mikrodenetleyici tabanlı geliştirilmiştir ve kullanıcı arayüzünde Human-Machine Interface (HMI) panel tercih edilmiştir. Bu sayede deneyler için manuel direnç değeri girişi de mümkün olmaktadır. HMI panel kullanıcı arayüzü 3 ana menüden oluşmaktadır. Birinci menü "Manual" giriş menüsüdür. Bu menüde, öğrenci 0-999 $\Omega$  aralığında istenilen direnç değerini ayarlayabilir (1 $\Omega$ -10 $\Omega$ -100 $\Omega$  basamaklarla). İkinci menü "Sweep" menüsüdür. Bu menü sayesinde; her hangi iki direnç değeri aralığında, istenilen direnç basamaklarıyla ve istenilen zaman aralıklarıyla direnç değişimleri oluşturmak mümkündür. Örneğin; 885 $\Omega$  ile 24 $\Omega$  aralığında, 3 $\Omega$  basamaklarla ve 100mS aralıklarla direnç değişimleri meydana getirilebilir. Üçüncü menü ise "PC" menüsüdür. Bu menü, bilgisayar tabanlı deneysel çalışmalar için geliştirilmiştir. MCoU ünitesinden gönderilen komutlar ile EPM'nin direnç değeri 0-999 $\Omega$  aralığında istenilen bir direnç değerine ayarlayabilir.



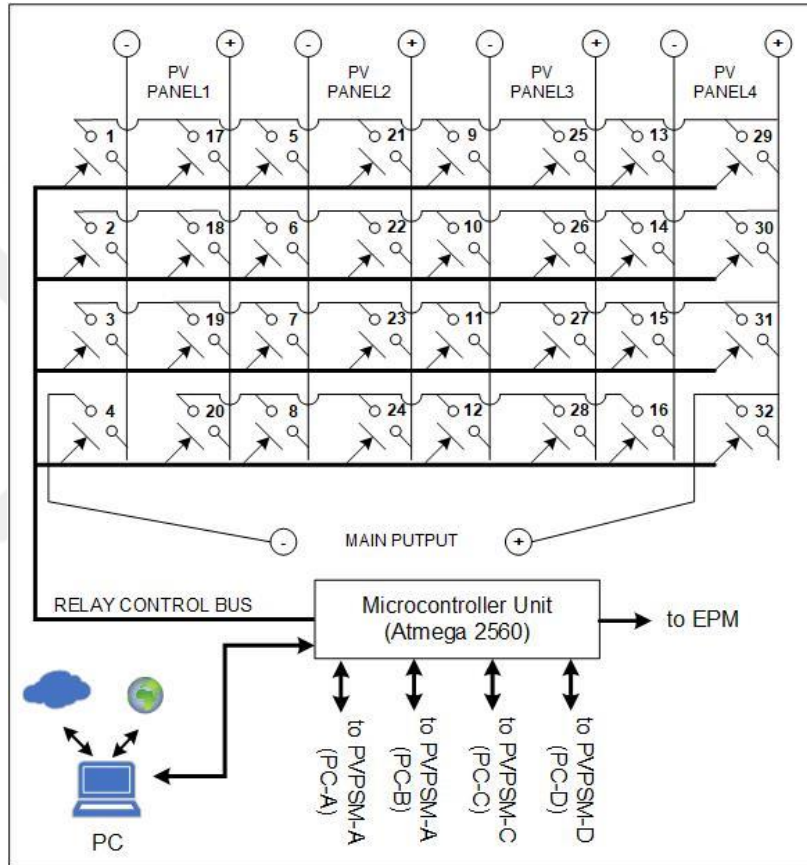
Şekil 3.5: EPM'nin blok diyagramı.

### 3.4 Main Control Unit (MCoU)

MCoU, geliştirilen sistemin veri toplama ve kontrol sinyali dağıtım birimidir. PVPSM modüllerinden veri toplanması, PVPSM modüllerine kontrol sinyali dağıtılması, PVPSM modülleri arasındaki bağlantıların denetlenmesi ve EPM modülüne ihtiyaç duyulan direnç değerinin iletilmesi MCoU'nun görevleridir. MCoU, ATMEGA2560 mikrodenetleyici tabanlı geliştirilmiştir ve bilgisayar destekli deneysel düzeneklerin oluşturulmasını sağlar. MCoU'ya ait blok şema Şekil 3.6'da verilmiştir. MCoU, PVPSM, EPM ve PC arasındaki tüm haberleşme ve kontrol, geliştirdiğimiz bir komut takımı ile yapılmaktadır. Labview ortamında tanımlanacak bir COMPORT üzerinden, komut takımına ait String dizilerinin gönderilmesi veya alınmasıyla, PV panel uygulamaları geliştirmek mümkündür. Geliştirilen komut takımındaki komutlar ve işlevleri Tablo 3.1'de verilmiştir. Tablo 3.1'de X değişkeni yerine gelecek 'A' karakteri PVPSM-A'yi, 'B' karakteri PVPSM-B'yi, 'C' karakteri PVPSM-C'yi, 'D' karakteri PVPSM-D'yi, 'T' karakteri MCoU'yu tarif eder.

MCoU'da PVSM'lerin birbiri ile olan bağlantılarını kontrol etmek üzere, rölelerin kullanıldığı bir anahtarlama matrisi oluşturulmuştur. Şekil 3.6'da gösterilen ve 1-32 ile

numaralandırılan anahtarlar, anahtarlama matrisinin bileşenleridir. Rölelerin konumları bilgisayardan MCoU'ya gönderilen string veriler ile kontrol edilebilmektedir. Örneğin, bilgisayardan MCoU'ya gönderilen “RL0005” komutu ile 4, 5, 10, 15, 17, 22, 27, 32 numaralı röleler anahtarlanır ve tüm PVPSM'ler seri bağlanır. Bütün PVPSM'lerin paralel bağlantısı için ise “RL0006” komutu ile 1, 4, 5, 9, 13, 18, 22, 26, 30, 32 numaralı röleler anahtarlanır. Diğer tüm PVPSM bağlantı kombinasyonları ve ihtiyaç duyulan komutlar Tablo 3.1'de verilmiştir.



Şekil 3.6: MCoU'nun blok diyagramı.

**Tablo 3.1 : MCoU komutları.**

Komut Yönu	Komut	İşlevi
PC→MCoU	“PVXPCX”	PVPSM-X'den Voltaj ve Akım okuma
PC→MCoU	“PVX020”	PVPSM-X %20 güneşlenme ayarlanması
PC→MCoU	“PVX040”	PVPSM-X %40 güneşlenme ayarlanması
PC→MCoU	“PVX060”	PVPSM-X %60 güneşlenme ayarlanması
PC→MCoU	“PVX080”	PVPSM-X %80 güneşlenme ayarlanması
PC→MCoU	“PVX100”	PVPSM-X %100 güneşlenme ayarlanması
PC→MCoU	“PVXVOA”	PVPSM-X $V_{oc}$ değeri $V_A$ ayarlanması
PC→MCoU	“PVXVOB”	PVPSM-X $V_{oc}$ değeri $V_B$ ayarlanması
PC→MCoU	“PVXBD0”	PVPSM-X Bypass diyodu pasif
PC→MCoU	“PVXBD1”	PVPSM-X Bypass diyodu aktif
PC→MCoU	“LPR <sub>1000</sub> R <sub>100</sub> R <sub>10</sub> R <sub>1</sub> ”	EPM direnç değerinin ayarlanması $R_{1000} \times 1000 + R_{100} + R_{10} + R_1$
PC→MCoU	“RL0001”	Panel bağlantı 1'i ayarlanması (Sadece PVPSM-A çıkışını ana çıkışa yönlendirin) Ana Çıkış → PVPSM-A
PC→MCoU	“RL0002”	Panel bağlantı 2'ye ayarlanması (Sadece PVPSM-B çıkışını ana çıkışa yönlendirin) Ana Çıkış → PVPSM-B
PC→MCoU	“RL0003”	Panel bağlantı 3'e ayarlanması (Sadece PVPSM-C çıkışını ana çıkışa yönlendirin) Ana Çıkış → PVPSM-C
PC→MCoU	“RL0004”	Panel bağlantı 4'e ayarlanması (Sadece PVPSM-D çıkışını ana çıkışa yönlendirin) Ana Çıkış → PVPSM-D
PC→MCoU	“RL0005”	Panel bağlantı 5'e ayarlanması (PVPSM tümü seri) Ana Çıkış → PVPSM-A + PVPSM-B + PVPSM-C + PVPSM-D

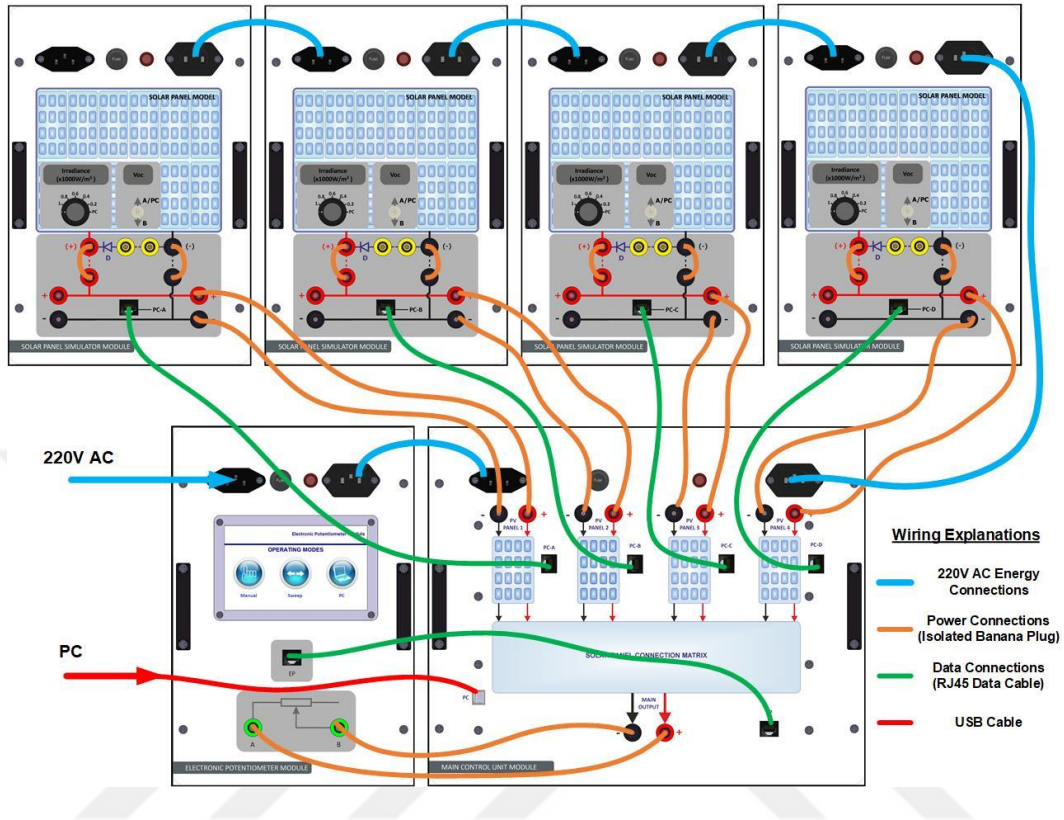
**Tablo 3.1:** (devam)

Komut Yönü	Komut	İşlevi
PC→MCoU	“RL0006”	Panel bağlantı 6'ya ayarlanması (PVPSM tümü paralel) Ana Çıkış → PVPSM-A // PVPSM-B // PVPSM-C // PVPSM-D
PC→MCoU	“RL0007”	Panel bağlantı 7'ye ayarlanması (Karma bağlantı 1) Ana Çıkış → (PVPSM-A // PVPSM-B) + (PVPSM-C // PVPSM-D)
PC→MCoU	“RL0008”	Panel bağlantı 8'e ayarlanması (Karma bağlantı 2) Ana Çıkış → PVPSM-A + (PVPSM-B // PVPSM-C // PVPSM-D)
MCoU→PC	“PVXV <sub>3</sub> V <sub>2</sub> V <sub>1</sub> V <sub>0</sub> *I <sub>4</sub> I <sub>3</sub> I <sub>2</sub> I <sub>1</sub> ”	PVPSM-X Voltaj ve Akım değerleri (V <sub>3</sub> V <sub>2</sub> V <sub>1</sub> V <sub>0</sub> → 4 byte Voltage data, I <sub>4</sub> I <sub>3</sub> I <sub>2</sub> I <sub>1</sub> → 4 byte Current data)

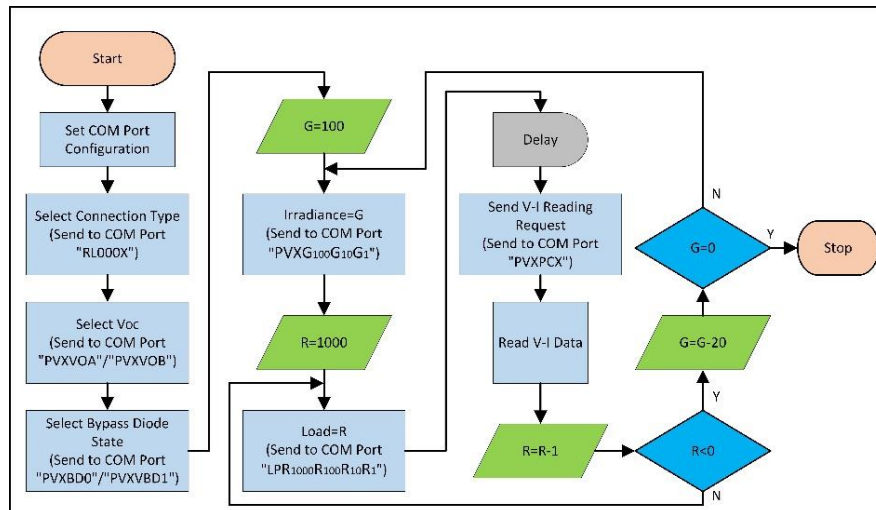
### 3.5 Deneysel Sonuçlar

Bu bölümde; geliştirilen PVPSM'lerin karakteristiklerinin ve PVPSM'ler ile oluşturulacak değişik bağlantı türlerinin tepkilerini incelemek amacıyla deneysel çalışmalar gerçekleştirilmiştir. Deneysel çalışmaların her birisi için Labview arayüzü tasarlanmış, veriler toplanmış ve toplanan verilerin grafiksel incelemeleri yapılmıştır. Verilerin toplanması aşamasında Labview kullanılırken, grafiksel inceleme aşamasında Matlab programı tercih edilmiştir. Deneysel çalışmalar kapsamında, tüm uygulamalarda Şekil 3.7'de verilen fiziksel bağlantılar kullanılmıştır. Bu bağlantı sayesinde 4 PVPSM'e ait bağlantı kombinasyonları gerçekleştirilebilir ve aşağıda sıralanan uygulamalar gerçekleştirilebilir. Labview arayüzünde uygulama geliştirme safhasında, Labview ve geliştirilen sistem arasındaki haberleşme için takip edilebilecek akış şeması Şekil 3.8'de verilmiştir. Bu bölümdeki temel amaç, geliştirilen PVPSM'lerin davranışlarını incelemek, elde edilen grafiksel sonuçları gerçek PV panel sonuçları ile karşılaştırmak ve geliştirilen

sistemin öğretim ortamında mühendislik eğitimi için uygunluğuna yönelik bulgular elde etmiştir.



Şekil 3.7: Deneysel çalışmalarda kullanılan bağlantı şeması.

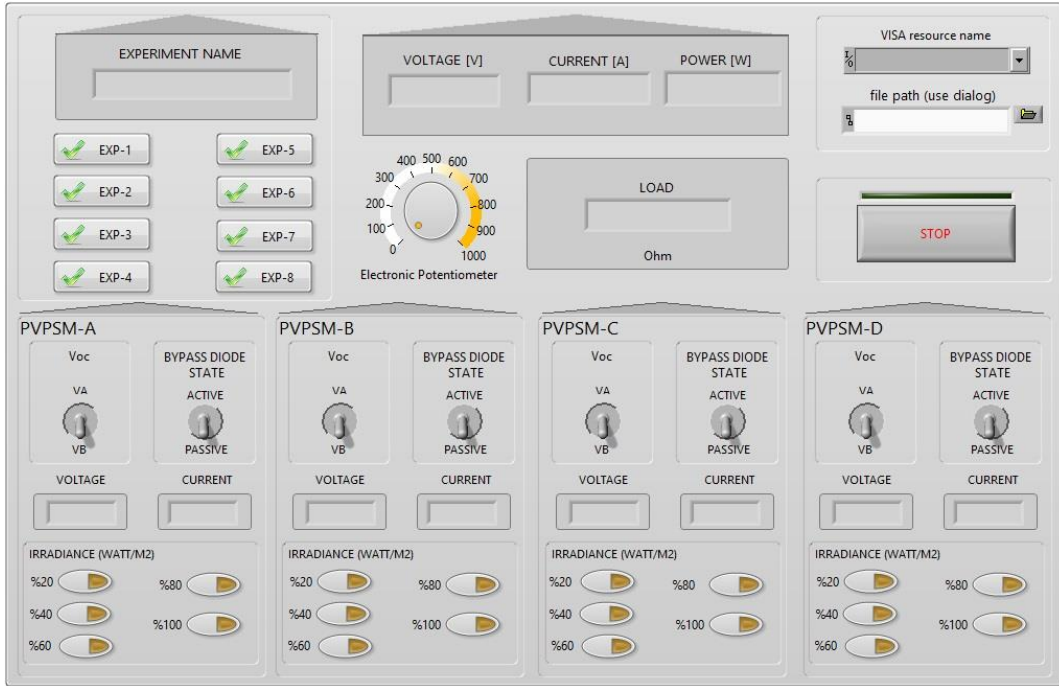


Şekil 3.8: Labview arayüzünde uygulama geliştirme aşamasında kullanılacak akış şeması.

### 3.6 PVPSM'lere Ait Temel Parametrelerin İncelenmesi

Geliştirilen sistemde PVPSM'lere ait  $V_{oc}$  ve  $I_{sc}$  gibi temel parametrelerin belirlenebilmesi için Şekil 3.9'da verilen Labview arayüzü geliştirilmiştir. Bu arayüz üzerinden, PVSM'ler arasında 8 farklı bağlantı kombinasyonu gerçekleştirilebilir, elektronik potansiyometrenin direnç değeri ayarlanabilir, PVPSM'lere ait parametreler değiştirilebilir ve temel elektriksel değerler gerçek zamanlı gözlemlenebilir.

PVPSM'lerin temel parametrelerinin belirlenmesi aşamasında, Şekil 3.9'da görülen EXP-1, EXP-2, EXP-3, EXP-4 modları kullanılmıştır. EXP-1 ile PVPSM-A, EXP-2 ile PVPSM-B, EXP-3 ile PVPSM-C, EXP-4 ile PVPSM-D devreye alınmaktadır. Her PVPSM için öncelikle  $V_{oc}$  anahtarının konumu  $V_A$  kademesine alınmış, ardından elektronik potansiyometre  $0\Omega$  ve açık devre kademelerine ayarlanarak akım ve gerilim değerleri kaydedilmiştir. Ardından  $V_{oc}$  anahtarının konumu  $V_B$  kademesine alınmış ve aynı işlemler tekrar edilmiştir. Bu işlemlerin ardından elde edilen PVPSM temel parametreleri Tablo 3.2'de verilmiştir. Elde edilen değerler incelendiğinde, "Sistem Tasarımı & Metot" bölümünde belirtilen ve PVPSM'lerden elde edilmesi beklenen  $V_{oc}$  ve  $I_{sc}$  değerlerinin elde edildiği görülebilir.



Şekil 3.9: Temel parametrelerin belirlenmesi için geliştirilen Labview arayüzü.

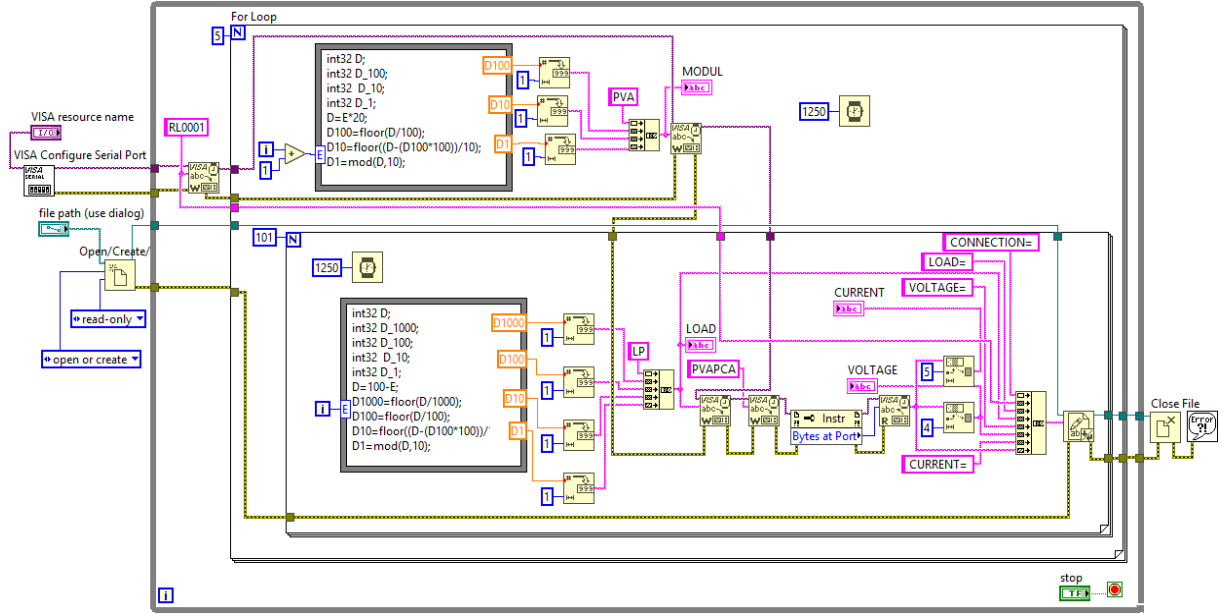
**Tablo 3.2:** PVPSM temel parametreleri.

Mod	Selected PVPSM	Voc Switch Position			Voc Switch Position		
		V <sub>oc</sub> [V]	I <sub>sc</sub> [A]	P <sub>peak</sub> [W]	V <sub>oc</sub> [V]	I <sub>sc</sub> [A]	P <sub>peak</sub> [W]
EXP-1	PVPSM-A	15.96	1.60	19.96	11.97	1.60	15.36
EXP-2	PVPSM-B	16.09	1.64	20.71	12.07	1.64	15.93
EXP-3	PVPSM-C	15.79	1.55	19.22	11.85	1.55	14.79
EXP-4	PVPSM-D	16.23	1.64	20.88	12.17	1.64	16.06

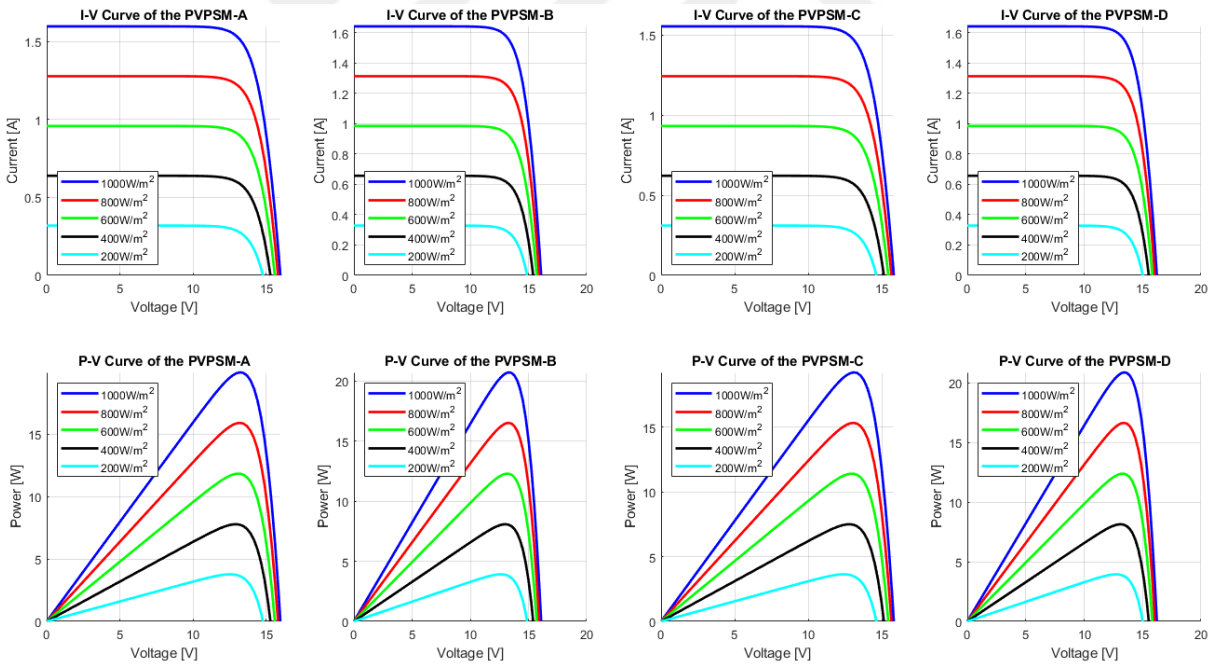
### 3.7 PVPSM I-V ve P-V Eğrilerinin İncelenmesi

PV panellerde incelenmesi gereken en önemli hususlardan bir tanesi de I-V eğrisidir. I-V eğrileri, PV panellerin güneş ışığına verdiği bir tepki olarak ortaya çıkar. Bu eğrinin incelenmesi ile PV panelin üretebileceği gerilim, akım ve güç değerleri hakkında fikir sahibi olmak mümkündür. Yine bu eğrinin incelenmesi ile PV panele ait  $V_{oc}$ ,  $I_{sc}$  gibi temel parametrelerin belirlenmesi de mümkündür.

Geliştirilen sistemdeki PVPSM'lerin I-V eğrilerini elde etmek için, Şekil 3.8'de verilen akış şeması esas alınarak Şekil 3.10'daki gibi Labview blok diyagramları oluşturulmuştur. Şekil 3.10'daki blok diyagram yalnızca PVPSM-A'nın I-V eğrisini incelemek içindir (Diğer PVPSM'ler için de benzer blok diyagramlar oluşturulmuştur). Blok diyagram incelendiğinde; PVPSM-A modülü seçildikten sonra, güneşlenmenin %20 ile %100 aralığında %20'şerlik adımlarla değiştirildiği, her güneşlenme adımında yük direncinin 0 ile 100 $\Omega$  arasında 1'er  $\Omega$ 'luk adımlarla ayarlandığı görülmektedir. PVPSM-A'dan ölçülen anlık akım ve gerilim değerleri bir tabloya kaydedilmektedir. Tüm PVPSM'ler için aynı adımlar uygulandıktan sonra elde edilen tablolar Matlab programında eğrilere dönüştürülmüştür. Elde edilen I-V ve P-V eğrileri Şekil 3.11'de görülmektedir.



Şekil 3.10: PVPSM-A'nın I-V eğrisinin incelenmesi için oluşturulan Labview blok diyagramı.



Şekil 3.11: PVPSM'lere ait I-V ve P-V eğrileri.

Şekil 3.11'de elde edilen eğriler incelendiğinde; elde edilen sonuçların ticari üretimi olan PV panellere ait I-V ve P-V eğrileri ile şekilsel olarak uyumlu oldukları [44-45], geliştirilen PVPSM'lerin I-V ve P-V eğrilerinin literatürdeki diğer çalışmalarda elde edilen

I-V ve P-V eğrileri ile olan şekilsel uyumluluğu [30, 46, 50, 51], ayrıca elde edilen  $V_{OC}$  ve  $I_{SC}$ 'lerin Tablo 3.2'de elde edilen değerleri desteklediği görülmektedir. Tüm bu sonuçlar; geliştirilen PVPSM'lerin ve Labview blok diyagramlarının doğruluğunu ortaya koymaktadır.

### 3.8 Seri Bağlı PVPSM'lerin İncelenmesi

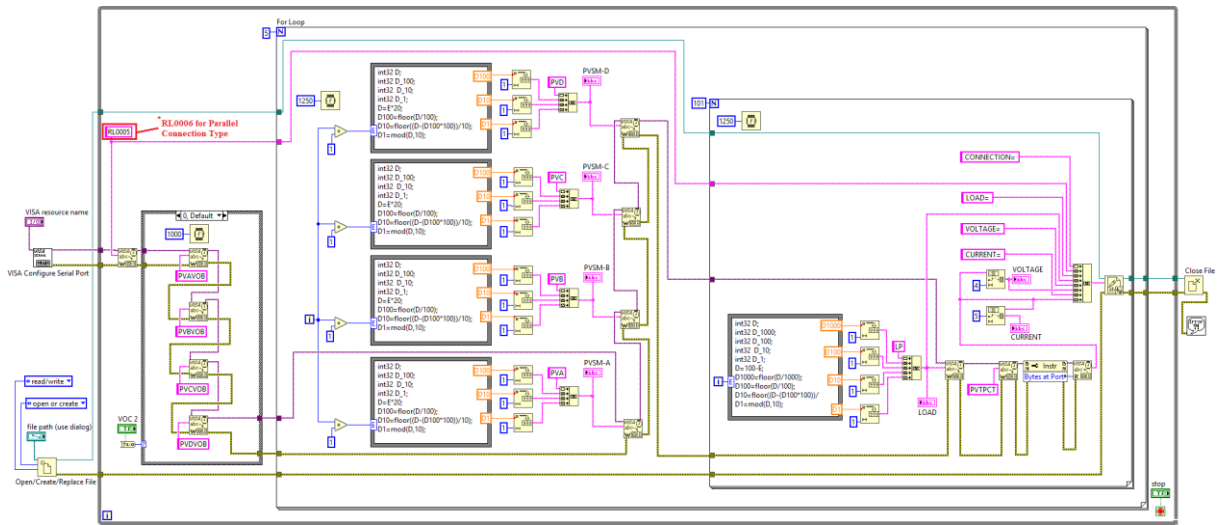
PV sistemlerde ihtiyaç duyulan güç değerine bağlı olarak, PV panellerin seri, paralel ve karışık bağlantıları gerekebilir. Bu tarz bağlantılarla toplam sistem gerilimi ve akımı istenen değerlere ulaşabilir. PV panellerin seri bağlantısında, sistem geriliminde artış sağlayarak güç artışı sağlanması hedeflenir. Geliştirdiğimiz sistemde PVPSM'lerin seri bağlantısını incelemek mümkündür. Bu amaçla; Şekil 3.8'de verilen akış şeması esas alınarak, Şekil 3.12'deki gibi bir Labview blok diyagramı oluşturulmuştur. Blok diyagram incelendiğinde; PVPSM'lerin seri bağlantı tercihinin yapıldığı ("RL0005" komutu ile),  $V_{OC}$  konumunun ayarlandığı ("PVXVOA" veya "PVXVOB" komutu ile), güneşlenmelerin %20 ile %100 aralığında %20'şerlik adımlarla değiştirildiği, her güneşlenme adımında yük direncinin 0 ile  $100\Omega$  arasında 1'er  $\Omega$ 'luk adımlarla ayarlandığı görülmektedir. Main Output'tan ölçülen anlık akım ve gerilim değerleri bir tabloya kaydedilmektedir. Bu deneysel çalışmada bütün PVPSM'ler aynı güneşlenme değeri ile çalıştırılmıştır ve bypass diyotları devrededir. Elde edilen I-V ve P-V eğrileri Şekil 3.13'de görülmektedir.

Şekil 3.13 incelendiğinde, seri bağlı PVPSM'lerden elde edilen I-V ve P-V eğrilerinin literatürdeki diğer çalışmalarda elde edilen I-V ve P-V eğrileri ile olan şekilsel olarak uyumlu oldukları görülmektedir [52-53].

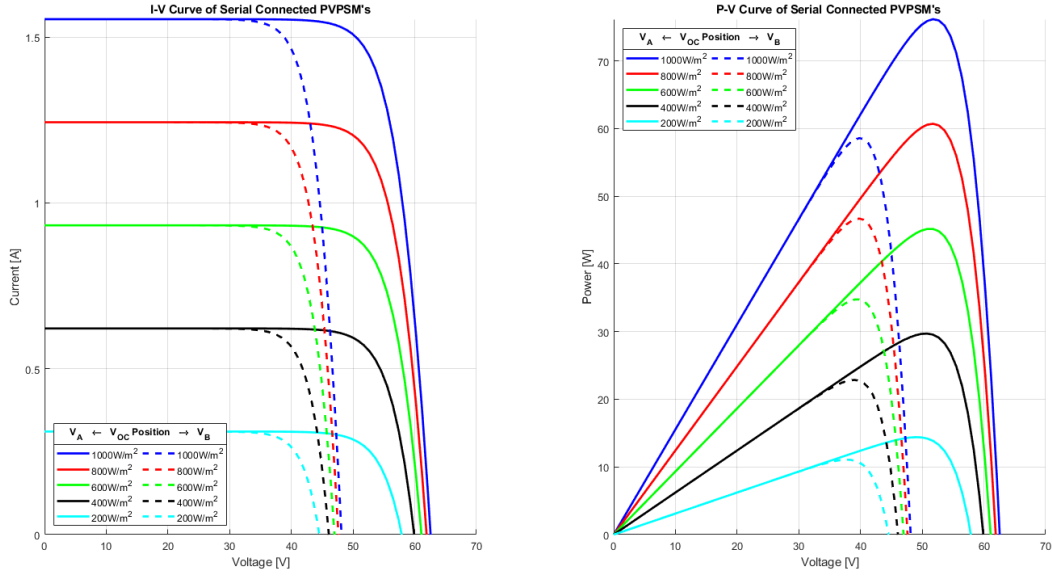
Ayrıca; seri bağlantı için elde edilen temel parametreler Tablo 3.3'de verilmiştir. Tablo 3.3'de verilenler incelendiğinde; seri bağlantının toplam çıkış geriliminin yaklaşık olarak PVPSM'lerin tek tek çıkış gerilimlerinin toplamına, toplam çıkış akımının ise yaklaşık olarak en düşük akım akıtma kabiliyetine sahip olan PVPSM-C'nin çıkış akımına eşit olduğu görülmüştür.

**Tablo 3.3:** PVPSM'lerin seri bağlantısı için elde edilen temel parametreler.

	Voc Switch	
	$V_A$	$V_B$
$V_{oc}$ [V]	62.57	48.30
Isc [A]	1.55	1.55
$P_{peak}$ [W]	76.16	58.59



**Şekil 3.12:** PVPSM'lerin seri bağlantısının incelenmesi için oluşturulan Labview blok diyagramı.



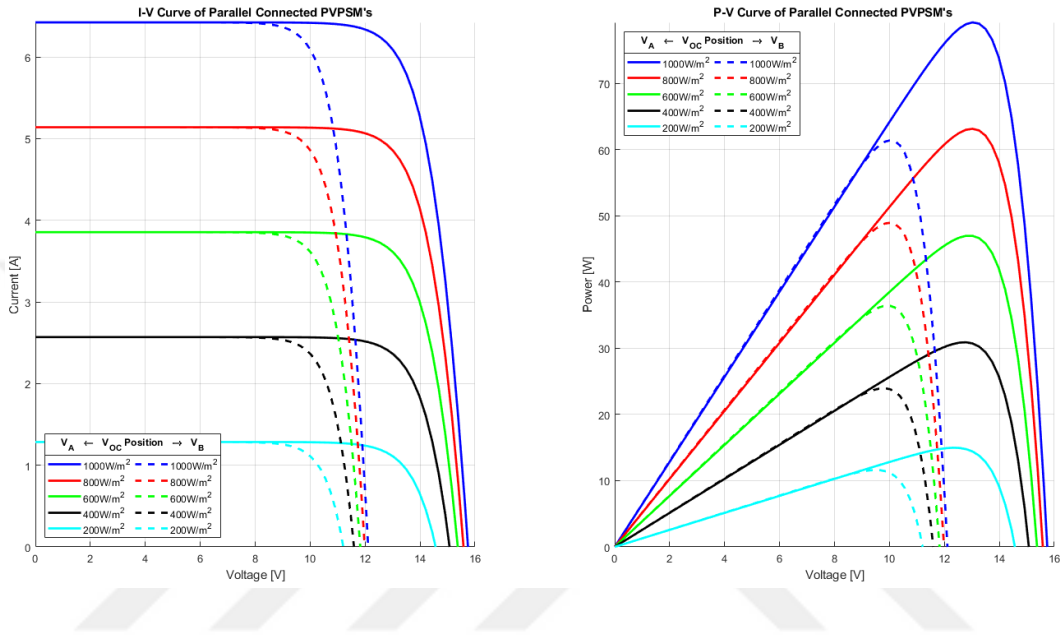
**Şekil 3.13:** Seri bağlı PVPSM'lerin I-V ve P-V eğrileri.

### 3.9 Paralel Bağlı PVPSM'lerin İncelenmesi

PV panellerin paralel bağlantısında, sistem akımında artış sağlayarak güç artışı sağlanması hedeflenir. Geliştirdiğimiz sistemde PVPSM'lerin paralel bağlantısını incelemek mümkündür. Bu amaçla; Şekil 3.8'de verilen akış şeması esas alınarak, bir Labview blok diyagramı oluşturulmuştur. Oluşturulan blok diyagram bu bölümde ayrıca verilmemiştir. Şekil 3.12'de verilen blok şemada bağlantı seçimi için kullanılan "RL0005" yerine "RL0006" komutu kullanılması durumunda, paralel bağlı PVPSM incelemeleri yapılabilmektedir. Paralel bağlı PVPSM blok şemasında; PVPSM'lerin paralel bağlantı tercihi yapılmış ("RL0006" komutu ile),  $V_{oc}$  konumunun ayarlanmış ("PVXVOA" veya "PVXVOB" komutu ile), güneşlenme miktarları %20 ile %100 aralığında %20'şerlik adımlarla değiştirilmiş, her güneşlenme adımında yük direnci 0 ile  $100\Omega$  arasında 1'er  $\Omega$ 'luk adımlarla ayarlanmıştır. Main Output'tan ölçülen anlık akım ve gerilim değerleri bir tabloya kaydedilmiştir. Bu deneysel çalışmada bütün PVPSM'ler aynı güneşlenme değeri ile çalıştırılmıştır ve bypass diyotları devrededir. Elde edilen I-V ve P-V eğrileri Şekil 3.14'de görülmektedir.

Şekil 3.14 incelendiğinde; paralel bağlı PVPSM'lerden elde edilen I-V ve P-V eğrilerinin, literatürdeki diğer çalışmalarda elde edilen I-V ve P-V eğrileri ile şekilsel olarak uyumlu oldukları görülmektedir [54-55].

Ayrıca, paralel bağlantı için elde edilen temel parametreler Tablo 3.4’te verilmiştir. Tablo 3.4’te verilenler incelendiğinde; paralel bağlantının toplam çıkış akımının yaklaşık olarak PVPSM’lerin tek tek çıkış akımlarının toplamına, toplam çıkış geriliminin ise yaklaşık olarak en yüksek gerilim oluşturma kabiliyetine sahip olan PVPSM-D’nin çıkış akımına eşit olduğu görülmüştür.



Şekil 3.14: Paralel bağlı PVPSM’lerin I-V ve P-V eğrileri.

Tablo 3.4: PVPSM’lerin paralel bağlantısı için elde edilen temel parametreler.

	V <sub>oc</sub> Switch	
	V <sub>A</sub>	V <sub>B</sub>
V <sub>oc</sub> [V]	16.21	12.14
I <sub>sc</sub> [A]	6.42	6.41
P <sub>peak</sub> [W]	79.24	61.42

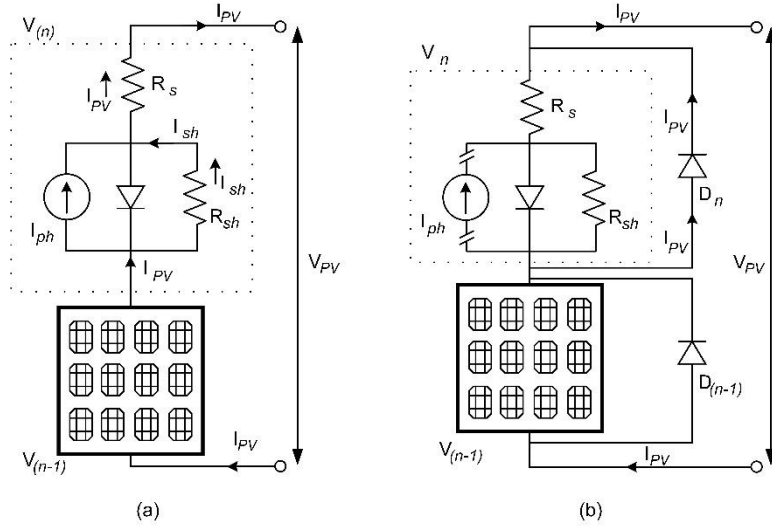
### 3.10 PVPSM'lerde Gölgeleme ve Bypass Diyodu Etkisinin İncelenmesi

İstenilen gerilimi oluşturmamız için fotovoltaik hücreleri seri bağlantı kurularak fotovoltaik modüller meydana getirilir. Uygulama esnasında tüm fotovoltaik hücreler aynı miktarda güneş ışınımına bırakılmazlar. Aslında bütün fotovoltaik hücreler homojen olmayan güneş ışınımına bırakılır. Fotovoltaik modülün küçük bir bölümü gölgelemeye maruz kalırsa fotovoltaik hücrenin çıkışı önemli ölçüde azalma gösterir [56].

Fotovoltaik hücrenin gölgelemeden dolayı kaynaklanan negatif izlenim bypass diyotları kullanılarak büyük ölçüde bu negatif oluşum engellenebilir. Normal çalışma esnasında pasif durumda olan bypass diyotlar, gölgeleme halinde aktif olurlar [57].

Şekil 3.15'de iki adet PV panelin seri bağlanması ile elde edilen bir model bulunmaktadır. Bu modelde, parçalı gölgeleme durumunda; gölgelemiş olan paneldeki ( $V_n$ )  $I_{pv}$  akımı, gölgeleme miktarına bağlı olarak sifıra yaklaşır. Bu durumda akımın büyük bir kısmı gölgelemiş olan hücrenin  $R_{SH}$  direnci üzerinden akar ve sistemin toplam çıkış gerilimi ( $V_{PV}$ ), gölgeli hücreden dolayı azalır. Seri bağlı PV panellerde  $V_{PV}$  denklem (3.1)'deki gibi hesaplanabilir [58].

Denklem (3.1)'den de açıkça görüldüğü gibi, gölgelemenin artması  $R_{SH}$  üzerinde harcanan gücün artmasına,  $V_{PV}$ 'nin azalmasına ve dolayısıyla sistemden elde edilen gücün azalmasına sebep olacaktır. Gölgeleme durumunda,  $R_{SH}$  ve  $R_s$  üzerinde harcanan gücü ortadan kaldırmak için en maliyet etkin yöntem bypass diyodu kullanmaktır. Ticari PV panel üreticileri, bypass diyodunu doğrudan PV panelin çıkışlarına bağlayarak kullanıcının hizmetine sunarlar. Bypass diyotları Şekil 3.15-b'de görüldüğü gibi PV panele ters polarmada bağlanırlar. Gölgeleme anında,  $D_n$  diyodu iletme geçer ve sistem akımı  $D_n$  üzerinden geçer. İletim anında  $D_n$  direnci çok küçük dirençlere sahip olduğundan üzerinde güç harcanmaz. Böylelikle, bu panelin toplam güce olan olumsuz etkisi ortadan kaldırılmış olur.



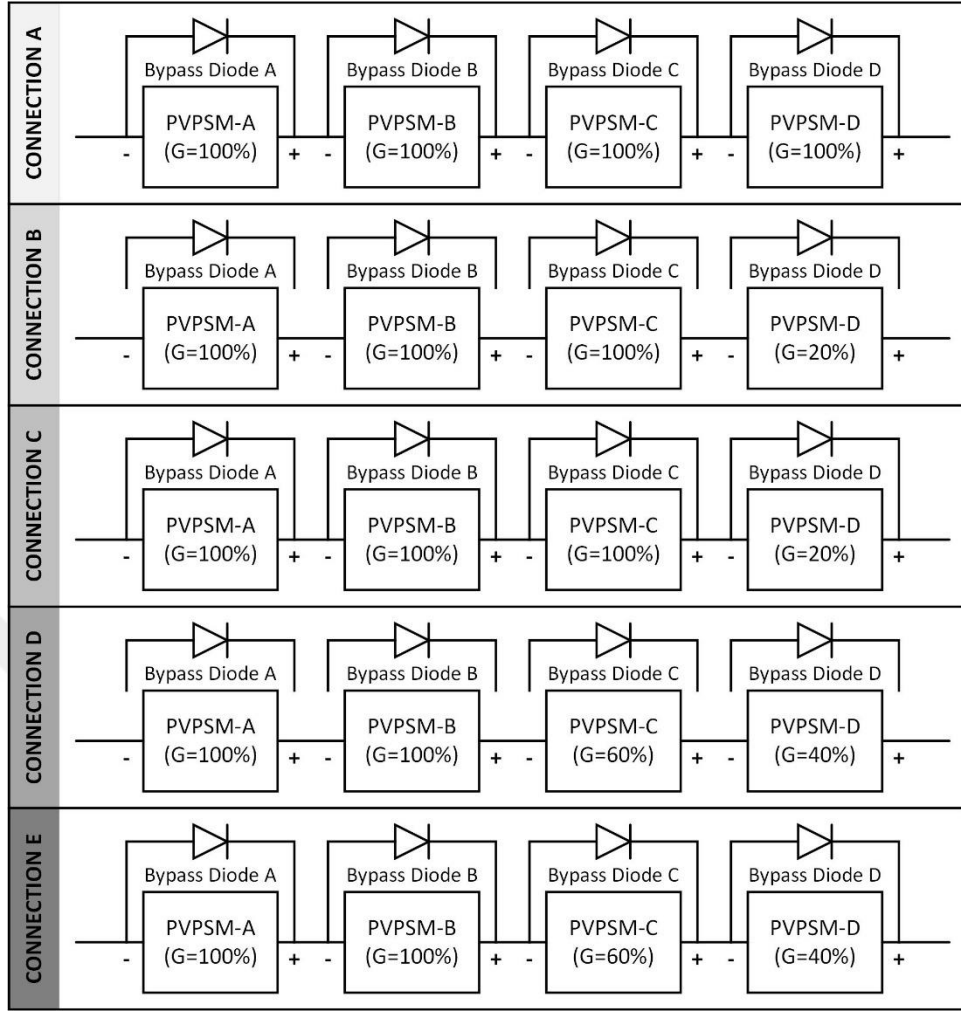
Şekil 3.15: PV panellerin gölgeleme etkisi (a) bypass diyotsuz; (b) bypass diyotlu

$$V_{pv} = V_{n-1} - (R_{sh} + R_s) \cdot I_{pv} \quad (3.1)$$

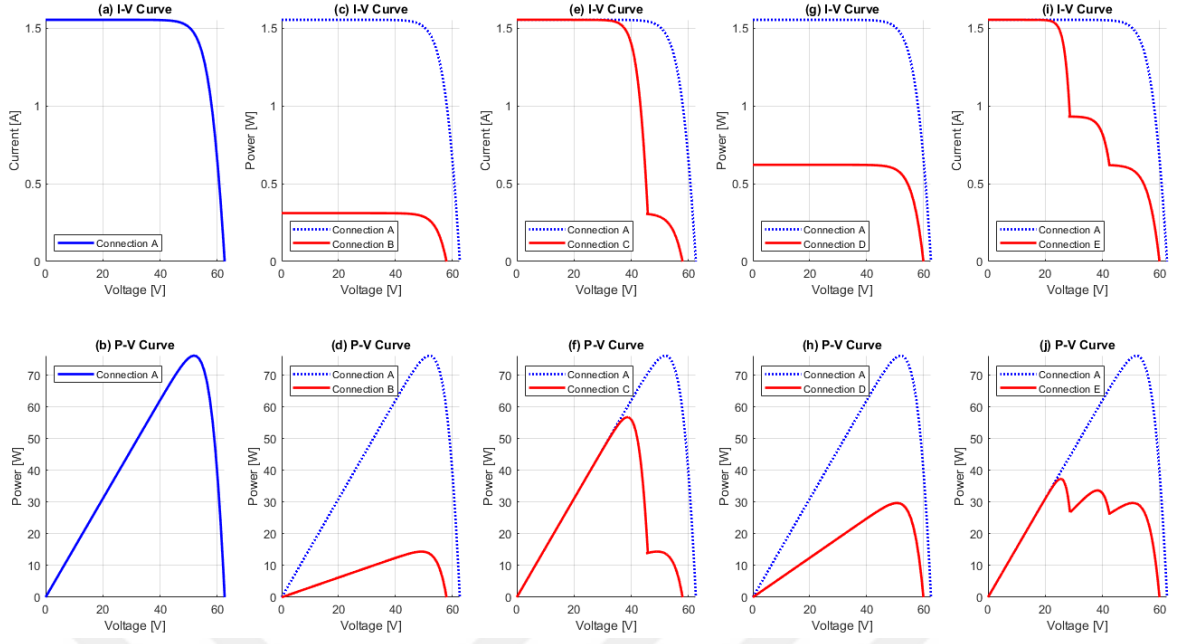
Geliştirdiğimiz sistemde gölgeleme miktarı, PVPSM'ler üzerinde bulunan güneşlenme ayarı ile yapılmaktadır. %100, %80, %60, %40, %20 güneşlenme miktarları sırasıyla %0, %20, %40, %60, %80 gölgeleme miktarlarını ifade eder. PVPSM'lerde gölgeleme ve bypass diyodu etkisinin incelenmesi deneylerini uygulayabilmek için Şekil 3.16'da verilen bağlantılar kullanılmıştır. Verilen bu 5 bağlantının tamamı seri bağlantıdır. Bağlantı A; "c. Seri Bağlı PVPSM'lerin İncelenmesi" bölümünde uygulanan ve seri bağlı PVPSM'lerden elde edilebilecek maksimum gücün elde edildiği bağlantıdır. Bağlantı A'da bütün PVPSM'ler %100 güneşlenmeye maruz kalmışlardır ve bypass diyotları devrededir. Bağlantı B'de, PVPSM-D gölgeye maruz kalmıştır ve tüm PVPSM'lerdeki bypass diyotları devre dışıdır. Bağlantı -C'de, PVPSM-D gölgeye maruz kalmıştır ve bypass diyotları devrededir. Bağlantı D'de, PVPSM-D ve PVPSM-C farklı seviyelerde gölgelere maruz kalmışlardır ve tüm PVPSM'lerdeki bypass diyotları devre dışıdır. Bağlantı -E'de, PVPSM-D ve PVPSM-C farklı seviyelerde gölgelere maruz kalmışlardır ve bypass diyotları devrededir. 5 farklı bağlantı tipi ile gerçekleştirilen Labview uygulamalarında Şekil 3.17'de verilen eğriler elde edilmiştir. Şekil 3.17 (a) ve (b)'de, Bağlantı A için elde edilen I-V ve P-V eğrileri görülmektedir. Şekil 3.17 (a) ve (b) ile Şekil 3.13'de %100 güneşlenme için elde edilen eğri ile birebir uyumludur. Bağlantı A, seri bağlı PVPSM için elde edilecek maksimum güç koşullarını sağladığı için Şekil 3.17 (a) ve (b)'de elde edilen

eğriler, Şekil 3.17 (c), (d), (e), (f), (g), (h), (i), (j)'ye referans olarak eklenmiştir. Bağlantı B için elde edilen Şekil 3.17 (c) ve (d) incelendiğinde; PVPSM-D'nin güneşlenme miktarı %20'ye düştüğünde ve bypass diyotları devrede olmadığında güçte önemli düşüş olduğu görülmektedir. PVPSM-D'deki kısmi gölgelenme sistemin tamamını sınırlamış ve elde edilen toplam güç yaklaşık olarak PVPSM-D'nin gücüne eşit olmuştur. Bağlantı C için elde edilen Şekil 3.17 (e) ve (f) incelendiğinde; bypass diyotlarının devreye girmesi ile kısmi gölgelenme neticesinde meydana gelen güç kayıplarının önlendiği, sistemin gücünde yalnızca PVPSM-D'den kaynaklı bir azalma meydana geldiği görülmektedir. Bağlantı D için elde edilen Şekil 3.17 (g) ve (h) incelendiğinde; PVPSM-D ve PVPSM-C'nin güneşlenme miktarları sırasıyla %40 ve %60'a düştüğünde ve bypass diyotları devrede olmadığında toplam güçte önemli düşüş olduğu görülmektedir. Bu durumda sistemin toplam gücü, seri bağlantının en zayıf üyesi olan PVPSM-D'nin gücü kadar olmuştur. Bağlantı E için elde edilen Şekil 3.17 (i) ve (j) incelendiğinde; bypass diyotlarının devreye girmesi ile farklı şiddetlerdeki kısmi gölgelenme neticesinde meydana gelen güç kayıplarının önlendiği, sistemin gücünde yalnızca PVPSM-C ve PVPSM-D'den kaynaklı bir azalma meydana geldiği görülmektedir.

Gölgelenme ve bypass diyodunun etkisini inceleme maksadıyla yapılan deneyler sonucunda elde edilen eğrilerin tamamı incelendiğinde, literatürde elde edilen sonuçlarla uyumlu sonuçlar elde edilmiştir [59-62].



Şekil 3.16: PVPSM’lerde gölgenme ve bypass diyodu etkisinin incelenmesi deneyleri için kullanılan bağlantılar.



**Şekil 3.17:** PVPSM’lerde gölgelenme ve bypass diyodu etkisinin incelenmesi için yapılan uygulama sonuçları.

## 4. SONUÇLAR

Bu çalışmada; PV sistemler konularının laboratuvar ortamında öğretilmesi maksadıyla, düşük maliyetli, bilgisayar destekli bir sistem geliştirilmiştir. Tasarlanan PV model donanımları Labview ortamında tasarlanan deney arayüzleri ile test edilmiş ve toplanan elektriksel veriler Matlab programı ile grafiklere dönüştürülmüştür. Elde edilen eğrilerin tamamı, literatürde PV paneller için elde edilen eğrilerle uyumludur. Geliştirilen bir PVPSM ile yaklaşık 16W gücüne sahip bir PV panel ile gerçekleştirilebilecek uygulamalar geliştirilebilir. PV panel uygulamalarının geliştirilmesi için bir ışık kaynağına ihtiyaç yoktur. Bu nedenle, geliştirilen sistem ile kapalı ortamlarda uygulamalar geliştirilebilir, PV panel teknolojisi ile ilgili öğrencilere psikomotor ve bilişsel davranışlar kazandırılabilir.

Literatür çalışmalar incelendiğinde daha çok sabit uygulamalara bağlı kaldığı görülmüştür. Bu tezde tasarladığımız modüller yardımıyla sabit uygulamaya bağlı kalmadığımız geliştirilebilir bir sistem tasarlanmıştır. Bu sayede farklı yaklaşımların da kazanılması sağlanmıştır. Tasarladığımız bu sistem mevcut literatür çalışmalarındaki birçok sisteme göre de avantaj sağlamaktadır.

Gelecek çalışmalarda, geliştirilen sistemin grid uygulamalarındaki davranışlarına yönelik deneysel çalışmalar yapılacaktır. Ayrıca rüzgâr enerjisi donanımları da eklenerek, geliştirilen sistemin hibrit yenilenebilir enerji sistemindeki davranışının incelenmesi de planlanmaktadır.

## 5. KAYNAKLAR

- [1] I. Dincer and C. Zamfirescu, "Renewable energy based multigeneration systems", *Energ Res.*, vol. 36, no.15, pp.1403-1415, Feb. 2012, doi.org/ 10.1002/er.2882.
- [2] O. Yüksel, I. Guney, ve H. Erdal, "Modeling of hybrid wind gas power generation system and adaptive neuro fuzzy controller to improve the system performance", *Comput Appl Eng Educ.*, vol.18, no.4, pp. 669-683, 2010.
- [3] O. Phebe Asantewaa and S. Asumadu-Sarkodie, "A review of renewable energy sources, sustainability issues and climate change mitigation", *Cogent Engineering*, vol. 3, no.1, pp. 1-14, 2016, doi.org/10.1080/23311916.2016.1167990
- [4] M. Ünlü, S. Çamur, ve B. Arifoğlu, "Fotovoltaik enerji dönüşüm sistemlerinde parçalı gölgelenme durum analizi", *Elektrik Enerji, Elektrik, Aydınlatma, Elektronik ve Otomasyon Mühendisliği Dergisi*, cilt 314, ss.83-87, 2015.
- [5] D. Çelikler, "Awareness about renewable energy of pre-service science teachers in Turkey", *Renew Energ.*, cilt 60, 343-348, 2013, doi.org/10.24289/ijsser.669087.
- [6] E. Kacan, "Renewable energy awareness in vocational and technical education", *Renew. Energ.*, vol. 76, ss. 126-134, 2015, doi.org/10.3390 / su71013947.
- [7] A. Mardani, A. Jusoh, E.K. Zavadskas, F. Cavallaro, and Z. Halife, "Sustainable and renewable energy: An overview of the application of multiple criteria decision making techniques and approaches", *Sustainability*, vol 7, no 10, pp. 13947-13984, 2015, doi.org/10.3390/su71013947.
- [8] S. Gyamfi, M. Mawufemo, and S. Djordjevic, "Improving electricity supply security in ghana-the potential of renewable energy", *Renew. Sust. Energ.*, vol. 43, pp. 1035-1045, 2015, doi.org/10.1016/j.rser.2014.11.102.
- [9] J. Shen and C. Luo, "Overall review of renewable energy subsidy policies in China— Contradictions of intentions and effects", *Renew. Sust. Energ.*, vol. 41, pp. 1478-1488, 2015, doi. org/ 10.1016 / j.rser.2014.09.007.
- [10] D. Milosavljević Dragana, T.M. Pavlovic, and D.S. Pirsl, "Performance analysis of A grid-connected solar PV plant in Niš, republic of Serbia", *Renew. Sust. Energ. Rev.*, vol. 44, pp. 423-435, 2015. doi.org/ 10.1016/j.rser.2014.12.031.

- [11] K. Kim and Y. Kim, "Role of policy in innovation and international trade of renewable energy technology: Empirical study of solar PV and wind power technology", *Renew. Sust. Energ. Rev.*, vol. 44, pp. 717-727, 2015, doi.org/10.1016/j.rser.2015.01.033.
- [12] N.L. Panwar, S.C. Kaushik, and S.Kothari, "Role of renewable energy sources in environmental protection: A review", *Renew. Sust. Energ. Rev.*, vol.15, no. 3, pp.1513-1524, 2011, doi.org/10.1016/j.rser.2010.11.037.
- [13] Ç. Gencer, S. Akkaya and S. Gürkan, "Wind energy potential in Turkey and case study of three Projects", *5th International Advanced Technologies Symposium (IATS'09)*. 2009.
- [14] D.M. Tagare, *Electricity power generation: the changing dimensions*. Vol. 56. John Wiley & Sons, 2011.
- [15] A. Fezzani, I. Hadj Mahammed, and S. Said, "MATLAB-based modeling of shading effects in photovoltaic arrays", *2014 15th International Conference on Sciences and Techniques of Automatic Control and Computer Engineering (STA)*. IEEE, 2014.
- [16] Spena, Angelo, Cristina Cornaro, and Stefano Serafini. "Outdoor ESTER test facility for advanced technologies PV modules." *2008 33rd IEEE Photovoltaic Specialists Conference*, IEEE, 2008.
- [17] T. Sarikurt, O. Doğan, G. Pado, and M.H. Hocaoğlu, "Mobil platformlarda kullanılan güneş dizilerinde arıza tespiti", *4. Enerji Verimliliği ve Kalitesi Sempozyumu (EVK)*, Kocaeli, 12-13 Mayıs 2011, ss. 164-168.
- [18] A. Santos, C. López Barrio, and A. García Guerra, "Automatic data acquisition system for a photovoltaic solar plant", *Solar & Wind Technology*, vol. 3, no.4, pp. 259-265, 1986. [Online] Erişim adresi: [https://www.academia.edu/42148334/Automatic\\_data\\_acquisition\\_system\\_for\\_a\\_photovoltaic\\_solar\\_plant](https://www.academia.edu/42148334/Automatic_data_acquisition_system_for_a_photovoltaic_solar_plant).
- [19] M. Lundqvist, C. Helmke and H.A. Ossenbrink, "ESTI-LOG PV plant monitoring system", *Sol Energ Mat Sol C*, vol. 47, no. 1-4, pp. 289-294, 1997.
- [20] R. Pecan, M.D. Salim, and A. Zora. "A labview based instrumentation system for a wind-solar hybrid power station", *Journal of Industrial Technology*, vol. 20, no. 3, pp. 1-8, 2004.
- [21] E. Koutroulis and K. Kalaitzakis, "Development of an integrated data-acquisition system for renewable energy sources systems monitoring", *Renew. Energ.*, vol. 28, no. 1, pp. 139-152, 2003, doi.org/ 10.1016 / S0960-1481 (01) 00197-5.

- [22] N. Forero, J. Hernández, and G. Gordillo, "Development of a monitoring system for a PV solar plant", *Energ. Convers. Manage.*, vol. 47, no.15-16, pp.2329-2336, 2006, doi.org/10.1016/j.enconman.2005.11.012.
- [23] Y. Biçer, "Fotovoltaik modüllerin TS EN 45011 ve TS EN ISO/IEC 17065 ürün belgelendirme sistemi kapsamında sertifikalandırılmasının araştırılması ve uygulanması" Yüksek lisans tezi, İstanbul Teknik Üniversitesi, İstanbul, 2014.
- [24] İ. Ustun, C. Karakus, and H. Yağlı, "Empirical models for estimating the daily and monthly global solar radiation for Mediterranean and Central Anatolia region of Turkey", *Int. J. Global Warm.*, vol. 20, no.3, pp. 249-275, 2020, doi. org/ 10.1504 / IJGW.2020.10028207.
- [25] [https://www.dunyaenerji.org.tr/wpcontent/uploads/2017/10/2009\\_Youth\\_Energy\\_Report\\_Wec\\_Tnc.pdf](https://www.dunyaenerji.org.tr/wpcontent/uploads/2017/10/2009_Youth_Energy_Report_Wec_Tnc.pdf). Erişim tarihi: 18 Haziran 2020.
- [26] H.H. Öztürk, *Güneş enerjisi ve uygulamaları*. İstanbul: Birsen Yayınevi, 2008.
- [27] H.H. Öztürk ve D. Kaya, *Güneş enerjisinden elektrik üretimi: Fotovoltaik teknoloji*. İzmit: Umuttepe Yayınları, 2013.
- [28] T.S. Navruz, "*Ara bant yapılı güneş pillerinde verim optimizasyonu*", Doktora tezi, Gazi Üniversitesi, Ankara, 2008.
- [29] H. Can, "Model of a photovoltaic panel emulator in MATLAB-Simulink." *Turk. J. Electr. Eng. Co. Sciences*, vol. 21, no.2, pp. 300-308, 2013, doi.org/10.3906/elk-1105-29.
- [30] I. Moussa, A. Khedher, and A. Bouallegue. "Design of a low-cost PV emulator applied for PVECS", *Electronics*, vol. 8, no. 2, pp. 1-15, 2019, doi. org/ 10.3390/electronics8020232.
- [31] N.D. Arora and J.R. Hauser, "Temperature dependence of silicon solar cell characteristics", *Sol. Energ. Mat. Sol. C.*, vol. 6, no. 2, pp.151-158, 1982, doi.org/10.1016/0165-1633(82)90016-8.
- [32] S.S. Kumar, H. Im, D.Y. Ki ant R.M. Mehra, "Review on Se-and S-doped hydrogenated amorphous silicon thin films", *Indian J. Pure. Ap. Phy.*, vol. 52, no.5, pp. 293-313, 2015. [Online] Erişim adresi: <http://op.niscair.res.in/index.php/IJPAP/article/view/2390/302>.
- [33] G. Şenay, "Çok eklemlili güneş pillerinde detaylı denge modeli ile verim optimizasyonu", Yüksek lisans tezi, Gazi Üniversitesi, Ankara, 2011.
- [34] C.S. Solanki, *Solar photovoltaics: Fundamentals, technologies and applications*. India: PHI Learning Pvt. Ltd., 2015.

- [35] K. Firoz, S.N. Singh, and M. Husain. "Effect of illumination intensity on cell parameters of a silicon solar cell", *Sol. Energ. Mat. Sol. C.*, vol. 94, no. 9, pp. 1473-1476, 2010, doi.org/ 10.1016 / j.solmat.2010.03.018.
- [36] M. Chegaar, et al., "Effect of illumination intensity on solar cells parameters", *Energy Procedia*, 36, 722-729. (2013), doi.org/ 10.1016 / j.egypro.2013.07.084.
- [37] K. Hyunho, et al., "Effect of texturing process involving saw-damage etching on crystalline silicon solar cells", *Appl. Surf. Sci.*, 284, 133-137. (2013), doi. org/ 10.1016 / j.apsusc.2013.07.051.
- [38] Choi, P., H. Kim, D. Baek, and B. Choi, "A study on the electrical characteristic analysis of c-Si solar cell diodes." *JSTS: J. Semicond. Tech. Sci.*, vol. 12, no. 1, pp. 59-65, 2012, doi.org/10.5573/JSTS.2015.15.2.267
- [39] C. Wen, C. Fu, J. Tang, and D. Liu, "The influence of environment temperatures on single crystalline and polycrystalline silicon solar cell performance", *Science China Physics, Mechanics and Astronomy*, vol. 55, no.2, pp. 235-241, 2012, doi. org/ 10.1007 / s11433-011-4619-z.
- [40] M. Sabry and A. E. Ghitas. "Influence of temperature on methods for determining silicon solar cell series resistance", *J. Sol. Energ.- T. Asme.*, vol. 129, no. 3, pp. 331-335, 2007, doi.org/10.1115/1.2735350.
- [41] S. Dubey, N.S. Jatin, and S. Bharath, "Temperature dependent photovoltaic (PV) efficiency and its effect on PV production in the world—a review", *Energy Procedia*, vol. 33, pp. 311-321, 2013, doi.org/10.1016/j.egypro.2013.05.072.
- [42] J. Coello, M. Castro, I. Antón, G. Sala, and M.A. Vázquez, "Conversion of commercial Si solar cells to keep their efficient performance at 15 suns", *Prog. Photovoltaics.*, vol. 12, no. 5, pp. 323-331, 2004, doi.org/10.1002/pip.534.
- [43] D. Picault, "Reduction of mismatch losses in grid-connected photovoltaic systems using alternative topologies" PhD thesis, Institut National Polytechnique de Grenoble, Français, 2010.
- [44] G. Petrone, C. Andres Ramos-Paja, and G. Spagnuolo, *Photovoltaic Power System: Modeling, Design, and Control*, IEEE Pres, 2017.
- [45] 1N5408-General Purpose Plastic Rectifier Datasheet [Online] Erişim adresi:<http://www.vishay.com/docs/88516/1n5400.pdf> 2019. Erişim tarihi: 30 Haziran 2020.

- [46] A. Alqahtani, M. Alsaffar, M. El-Sayed, and H. Behbehani, "A photovoltaic system experiment in a laboratory environment", *Int. J. Elec. Eng. Educ.*, vol. 55, no. 1, pp. 31-43, 2018.
- [47] Academia Heliocentris. Renewable Energy Trainer. [Online] Erişim adresi: <http://heliocentrisacademia.com/portfolioitem/renewable-energytrainer/2019>. Erişim tarihi: 14 Haziran 2020.
- [48] Lucas-Nuelle.Professional Photovoltaics Trainer. [Online] Erişim adresi: <https://www.lucasnuelle.us/2768/apg/6965/EPH-3-Professional-Photovoltaics-TrainerPV.html>, Erişim tarihi: 14 Haziran 2020.
- [49] J.J. Martínez, et al., "Design of an analysis virtual tool for PV sourced microgrid systems." *Comput. Appl. Eng. Educ.*, 26, 5, 1653-1667. (2018), doi.org/ 10.1002/cae.22001.
- [50] V.M. Cvjetkovic and S.K. Milan, "Web-based experiment for teaching the electrical characteristics of a solar cell and module", *Comput. Appl. Eng. Educ.*, vol. 26, no. 6, pp. 2157-2167, 2018.
- [51] E. Duran, J.M.A. Marquez, J.A. Galan, and M. Sidrach-de-Cardona, "Methodology and experimental system for measuring and displaying I–V characteristic curves of PV facilities", *Prog. Photovoltaics.*, vol.17, no. 8, pp. 574-586, 2009, doi.org/10.1002/pip.909.
- [52] A. Chaudhary, S. Gupta, D. Pande, F. Mahfooz, and G. Varshney, "Effect of partial shading on characteristics of PV panel using Simscape", *International Journal of Engineering Research and Applications*, vol. 5, no. 10, pp. 85-89, 2015. [Online] Erişim adresi: [https://www.ijera.com/papers/Vol5\\_issue10/Part%20-%202/M\\_51002\\_8589.pdf](https://www.ijera.com/papers/Vol5_issue10/Part%20-%202/M_51002_8589.pdf).
- [53] RNG-50D-SS 50W Monocrystalline Solar Panel, [Online] Erişim adresi: <https://www.renogy.com/content/Specification/RNG-50DSS%20spec.pdf> 2019. Erişim tarihi: 30 Haziran 2020.
- [54] AKT-20-M 20 Watt Monocrystalline Solar Panel, [Online], Erişim adresi: <http://www.alternative-energytutorials.com/images/reviews/pdf/AKT-20-M.pdf>, Erişim tarihi: 30 Haziran 2020.
- [55] T. Al, M.A. Anas, and M. Ghazal, "Series connected photovoltaic cells-modelling and analysis", *Sustainability-Basel*, vol. 9, no. 3, pp. 371- 384, 2017.

- [56] A. Mohammed and I. Iskender, "Simulation and experimental study of shading effect on series and parallel connected photovoltaic PV modules", *2011 7th International Conference on Electrical and Electronics Engineering (ELECO)*, IEEE, 2011.
- [57] A. Kalogirou Soteris, Chapter 9-photovoltaic systems in solar energy engineering, S.A. Kalogirou, Ed., (Second ed.), Kalogirou SA. ,Ed., *Boston: Academic Presse* 2014, pp. 481 - 540.
- [58] P.D.S.Vicente, E. Moreira, M.G. Simoes, and E.R. Ribeiro, "Shading position effects on photovoltaic panel output power", *Int. T. Electr. Energy.*, vol. 30, no. 1, pp.1-19, 2020.
- [59] B. Boudewijn Pannebakker, C.W. Arjen, and G.J.H.M. Wilfried, "Photovoltaics in the shade: one bypass diode per solar cell revisited." *Prog. Photovoltaics.*, vol. 25, no. 10, pp. 836-849, 2017, doi. org/10.1002/pip.2898.
- [60] X.H. Nguyen, "Matlab/Simulink based modeling to study effect of partial shadow on solar photovoltaic array", *Environmental Systems Research*, vol. 4, no. 1, pp. 20- 34, 2015.
- [61] G. Sarioğlu ve R. Eke, "Çok kristalli silisyum (mc-Si) bir fotovoltaik modülün kısmi gölgelenme altında parametrelerinin incelenmesi", *Süleyman Demirel University Journal of Science*, vol. 7, no. 2, 2012.
- [62] J. C. Teo, R.H.G. Tan, V.H. Mok, V. K. Ramachandaramurthy, and C.K.Tan, "Impact of partial shading on the PV characteristics and the maximum power of a photovoltaic string", *Energies*, vol. 11, no. 7, pp. 1-22, 2018.



# **EKLER**

## EK A: Arduino Kodlar

```
char port3[20];
char port1[20];
unsigned char a;
int i;
int q;
int v_adc,i_adc,v0=0,v1=0,v2=0,i0=0,i1=0,i2=0;
float v_value,i_value;
// RÖLE NO: 1, 2, 3, 4, 5, 6, 7, 8,
9,10,11,12,13,14,15,16,17,18,19,20,21,22,23,24,25,26,27,28,29,30,31,32
byte rl_pin[33]={0,13,21,37,53,12,20,35,51,11,17,33,49,10,16,31,47, 9, 2,29,45, 8,
3,27,43, 7, 4,25,41, 6, 5,23,39};
void setup() {
  q=0;
  Serial.begin(9600);
  Serial1.begin(9600);
  //Serial2.begin(9600);
  Serial3.begin(9600);
  Serial3.setTimeout(500);
  Serial.setTimeout(500);
  for (i=1;i<33;i++) pinMode(rl_pin[i], OUTPUT);
  digitalWrite(rl_pin[32], LOW);
  for (i=1;i<32;i++){digitalWrite(rl_pin[i], LOW);}
}
void loop() {
  // q++;
  //if (q>9) {q=0;}
  // Serial.println(q);
  // delay(1000);
  if (Serial3.available() > 0) {Serial3.readBytesUntil(13,port3,12);}
  if (port3[0]=='P' && port3[1]=='V' && port3[2]=='A'){
    Serial.print(port3[3]);
```

```
Serial.print(port3[4]);
Serial.print(port3[5]);
Serial.print(port3[6]);
Serial.print(port3[7]);
Serial.print(port3[8]);
Serial.print(port3[9]);
Serial.print(port3[10]);
Serial.println(port3[11]);}
if (port3[0]=='P' && port3[1]=='V' && port3[2]=='B'){
Serial.print(port3[3]);
Serial.print(port3[4]);
Serial.print(port3[5]);
Serial.print(port3[6]);
Serial.print(port3[7]);
Serial.print(port3[8]);
Serial.print(port3[9]);
Serial.print(port3[10]);
Serial.println(port3[11]);}
if (port3[0]=='P' && port3[1]=='V' && port3[2]=='C'){
Serial.print(port3[3]);
Serial.print(port3[4]);
Serial.print(port3[5]);
Serial.print(port3[6]);
Serial.print(port3[7]);
Serial.print(port3[8]);
Serial.print(port3[9]);
Serial.print(port3[10]);
Serial.println(port3[11]);}
if (port3[0]=='P' && port3[1]=='V' && port3[2]=='D'){
Serial.print(port3[3]);
```

```

Serial.print(port3[4]);
Serial.print(port3[5]);
Serial.print(port3[6]);
Serial.print(port3[7]);
Serial.print(port3[8]);
Serial.print(port3[9]);
Serial.print(port3[10]);
Serial.println(port3[11]);}

if (Serial.available() > 0) {Serial.readBytesUntil(13,port1,6);}

if (port1[0]=='L' && port1[1]=='P') {Serial1.print("LP"); Serial1.print(port1[2]);
Serial1.print(port1[3]); Serial1.print(port1[4]); Serial1.print(port1[5]);}

if (port1[0]=='P' && port1[1]=='V' && port1[2]=='A'&& port1[3]=='P'&&
port1[4]=='C'&& port1[5]=='A'){Serial3.println("PVAPCA");port1[0]==' ';port1[1]=='
';port1[2]==' ';}

if (port1[0]=='P' && port1[1]=='V' && port1[2]=='A'&& port1[3]=='O'&&
port1[4]=='2'&& port1[5]=='0'){Serial3.println("PVA020");port1[0]==' ';port1[1]=='
';port1[2]==' ';}

if (port1[0]=='P' && port1[1]=='V' && port1[2]=='A'&& port1[3]=='O'&&
port1[4]=='4'&& port1[5]=='0'){Serial3.println("PVA040");port1[0]==' ';port1[1]=='
';port1[2]==' ';}

if (port1[0]=='P' && port1[1]=='V' && port1[2]=='A'&& port1[3]=='O'&&
port1[4]=='6'&& port1[5]=='0'){Serial3.println("PVA060");port1[0]==' ';port1[1]=='
';port1[2]==' ';}

if (port1[0]=='P' && port1[1]=='V' && port1[2]=='A'&& port1[3]=='O'&&
port1[4]=='8'&& port1[5]=='0'){Serial3.println("PVA080");port1[0]==' ';port1[1]=='
';port1[2]==' ';}

if (port1[0]=='P' && port1[1]=='V' && port1[2]=='A'&& port1[3]=='1'&&
port1[4]=='O'&& port1[5]=='0'){Serial3.println("PVA100");port1[0]==' ';port1[1]=='
';port1[2]==' ';}

if (port1[0]=='P' && port1[1]=='V' && port1[2]=='A'&& port1[3]=='V'&&
port1[4]=='O'&& port1[5]=='A'){Serial3.println("PVAVOA");port1[0]==' ';port1[1]=='
';port1[2]==' ';}

if (port1[0]=='P' && port1[1]=='V' && port1[2]=='A'&& port1[3]=='V'&&
port1[4]=='O'&& port1[5]=='B'){Serial3.println("PVAVOB");port1[0]==' ';port1[1]=='
';port1[2]==' ';}

```





```

if (port1[0]=='P' && port1[1]=='V' && port1[2]=='D' && port1[3]=='0' &&
port1[4]=='6' && port1[5]=='0'){Serial3.println("PVD060");port1[0]=' ';port1[1]='
';port1[2]=' ';}

if (port1[0]=='P' && port1[1]=='V' && port1[2]=='D' && port1[3]=='0' &&
port1[4]=='8' && port1[5]=='0'){Serial3.println("PVD080");port1[0]=' ';port1[1]='
';port1[2]=' ';}

if (port1[0]=='P' && port1[1]=='V' && port1[2]=='D' && port1[3]=='1' &&
port1[4]=='0' && port1[5]=='0'){Serial3.println("PVD100");port1[0]=' ';port1[1]='
';port1[2]=' ';}

if (port1[0]=='P' && port1[1]=='V' && port1[2]=='D' && port1[3]=='V' &&
port1[4]=='O' && port1[5]=='A'){Serial3.println("PVDVOA");port1[0]=' ';port1[1]='
';port1[2]=' ';}

if (port1[0]=='P' && port1[1]=='V' && port1[2]=='D' && port1[3]=='V' &&
port1[4]=='O' && port1[5]=='B'){Serial3.println("PVDVOB");port1[0]=' ';port1[1]='
';port1[2]=' ';}

if (port1[0]=='P' && port1[1]=='V' && port1[2]=='D' && port1[3]=='B' &&
port1[4]=='D' && port1[5]=='0'){Serial3.println("PVDBD0");port1[0]=' ';port1[1]='
';port1[2]=' ';}

if (port1[0]=='P' && port1[1]=='V' && port1[2]=='D' && port1[3]=='B' &&
port1[4]=='D' && port1[5]=='1'){Serial3.println("PVDBD1");port1[0]=' ';port1[1]='
';port1[2]=' ';}

if (port1[0]=='R' && port1[1]=='L' && port1[2]=='0' && port1[3]=='0' &&
port1[4]=='0' && port1[5]=='1') {panel1();}

if (port1[0]=='R' && port1[1]=='L' && port1[2]=='0' && port1[3]=='0' &&
port1[4]=='0' && port1[5]=='2') {panel2();}

if (port1[0]=='R' && port1[1]=='L' && port1[2]=='0' && port1[3]=='0' &&
port1[4]=='0' && port1[5]=='3') {panel3();}

if (port1[0]=='R' && port1[1]=='L' && port1[2]=='0' && port1[3]=='0' &&
port1[4]=='0' && port1[5]=='4') {panel4();}

if (port1[0]=='R' && port1[1]=='L' && port1[2]=='0' && port1[3]=='0' &&
port1[4]=='0' && port1[5]=='5') {seri();}

if (port1[0]=='R' && port1[1]=='L' && port1[2]=='0' && port1[3]=='0' &&
port1[4]=='0' && port1[5]=='6') {paralel();}

if (port1[0]=='R' && port1[1]=='L' && port1[2]=='0' && port1[3]=='0' &&
port1[4]=='0' && port1[5]=='7') {mix1();}

if (port1[0]=='R' && port1[1]=='L' && port1[2]=='0' && port1[3]=='0' &&
port1[4]=='0' && port1[5]=='8') {mix2();}

```

```

    if (port1[0]=='P' && port1[1]=='V' && port1[2]=='T' && port1[3]=='P' &&
port1[4]=='C' && port1[5]=='T') { vi_calc();
}

void seri(){
//0000000001111111112222222222333
//12345678901234567890123456789012
//00011000010000101000010000100001 TM SERİ
    role_off();
    digitalWrite(rl_pin[4],HIGH);
    digitalWrite(rl_pin[5],HIGH);
    digitalWrite(rl_pin[10],HIGH);
    digitalWrite(rl_pin[15],HIGH);
    digitalWrite(rl_pin[17],HIGH);
    digitalWrite(rl_pin[22],HIGH);
    digitalWrite(rl_pin[27],HIGH);
    digitalWrite(rl_pin[32],HIGH);
}

void paralel(){
//0000000001111111112222222222333
//12345678901234567890123456789012
//10011000100010000100010001000101 TM PARALEL
    role_off();
    digitalWrite(rl_pin[1],HIGH);
    digitalWrite(rl_pin[4],HIGH);
    digitalWrite(rl_pin[5],HIGH);
    digitalWrite(rl_pin[9],HIGH);
    digitalWrite(rl_pin[13],HIGH);
    digitalWrite(rl_pin[18],HIGH);
    digitalWrite(rl_pin[22],HIGH);
    digitalWrite(rl_pin[26],HIGH);
    digitalWrite(rl_pin[30],HIGH);
}

```

```

    digitalWrite(rl_pin[32],HIGH);
}
void mix1(){
//00000000011111111112222222222333
//12345678901234567890123456789012
//10011000010001000100010000100011 (A//B)-(C//D)
    role_off();
    digitalWrite(rl_pin[1],HIGH);
    digitalWrite(rl_pin[4],HIGH);
    digitalWrite(rl_pin[5],HIGH);
    digitalWrite(rl_pin[10],HIGH);
    digitalWrite(rl_pin[14],HIGH);
    digitalWrite(rl_pin[18],HIGH);
    digitalWrite(rl_pin[22],HIGH);
    digitalWrite(rl_pin[27],HIGH);
    digitalWrite(rl_pin[31],HIGH);
    digitalWrite(rl_pin[32],HIGH);
}
void mix2(){
//00000000011111111112222222222333
//12345678901234567890123456789012
//00011000100010001000010001000101 A-paralelparalel(B//C//D)
    role_off();
    digitalWrite(rl_pin[4],HIGH);
    digitalWrite(rl_pin[5],HIGH);
    digitalWrite(rl_pin[9],HIGH);
    digitalWrite(rl_pin[13],HIGH);
    digitalWrite(rl_pin[17],HIGH);
    digitalWrite(rl_pin[22],HIGH);
    digitalWrite(rl_pin[26],HIGH);
}

```

```

digitalWrite(rl_pin[30],HIGH);
digitalWrite(rl_pin[32],HIGH);
}
void panel1(){
//0000000001111111112222222222333
//12345678901234567890123456789012
//1001000000000000010000000000101 (A)
role_off();
digitalWrite(rl_pin[1],HIGH);
digitalWrite(rl_pin[4],HIGH);
digitalWrite(rl_pin[18],HIGH);
digitalWrite(rl_pin[30],HIGH);
digitalWrite(rl_pin[32],HIGH);
}
void panel2(){
//0000000001111111112222222222333
//12345678901234567890123456789012
//10011000000000000000010000000101 (B)
role_off();
digitalWrite(rl_pin[1],HIGH);
digitalWrite(rl_pin[4],HIGH);
digitalWrite(rl_pin[5],HIGH);
digitalWrite(rl_pin[22],HIGH);
digitalWrite(rl_pin[30],HIGH);
digitalWrite(rl_pin[32],HIGH);
}
void panel3(){
//0000000001111111112222222222333
//12345678901234567890123456789012
//10010000100000000000000001000101 (C)

```

```

role_off();
digitalWrite(rl_pin[1],HIGH);
digitalWrite(rl_pin[4],HIGH);
digitalWrite(rl_pin[9],HIGH);
digitalWrite(rl_pin[26],HIGH);
digitalWrite(rl_pin[30],HIGH);
digitalWrite(rl_pin[32],HIGH);
}
void panel4(){
//0000000001111111112222222222333
//12345678901234567890123456789012
//10010000000010000000000000000101 (D)
role_off();
digitalWrite(rl_pin[1],HIGH);
digitalWrite(rl_pin[4],HIGH);
digitalWrite(rl_pin[13],HIGH);
digitalWrite(rl_pin[30],HIGH);
digitalWrite(rl_pin[32],HIGH);
}
void role_off(){
digitalWrite(rl_pin[32], LOW);
delay(50);
for (i=1;i<32;i++){
digitalWrite(rl_pin[i], LOW);
}
}
void vi_calc()
{ v_adc=analogRead(A15);
v2=v1;
v1=v0;

```

```
v0=v_adc;
v_adc=(v0+2*v1+v2)/4;
v_value=v_adc;
v_value=map(v_adc,0,1023,0,10666);
i_adc=analogRead(A13);
i2=i1;
i1=i0;
i0=i_adc;
i_adc=(i0+2*i1+i2)/4;
i_value=i_adc;
i_value=map(i_adc,304,740,-725,725);
Serial.print("PVT");
if (v_value<1000) {Serial.print("0");}
Serial.print(v_value/100,1);
Serial.print("*");
if (i_value<0) {i_value=0;}
Serial.println(i_value/100,2);
}
```

# ÖZGEÇMİŞ

## Kişisel Bilgiler

Adı Soyadı :Onur ÖZTÜRK

Doğum tarihi ve yeri : 09/04/1990 Altındağ

e-posta : onurturkeem@gmail.com

## Öğrenim Bilgileri

Derece	Okul/Program	Yıl
Y. Lisans	Balıkesir Üniversitesi/Elektrik-Elektronik Mühendisliği	2020
Lisans	Kırıkkale Üniversitesi/ Elektrik-Elektronik Mühendisliği	2016
Lise	Ulus Endüstri Meslek Lisesi	2008

S. Gurkan, M. Karapınar, H. Sorgunlu, O. Ozturk and S. Doğan, "Development of a photovoltaic panel emulator and LabVIEW-based application platform", *Comput Appl Eng Educ.*, pp.1-20, Dec. 2020, doi.org/10.1002/cae.22302. [Tezden türetilmiştir]