

**T.C.
PAMUKKALE ÜNİVERSİTESİ
FEN BİLİMLERİ ENSTİTÜSÜ
ELEKTRİK-ELEKTRONİK MÜHENDİSLİĞİ ANABİLİM
DALI**

**FOTOVOLTAİK SİSTEMLERDE İKİ YÖNLÜ DC/DC
DÖNÜŞTÜRÜCÜLÜ BİR DİFERANSİYEL GÜÇ İŞLEYİCİSİ
TASARIMI VE GERÇEKLEŞTİRİLMESİ**

DOKTORA TEZİ

ERKAN KARAKAŞ

DENİZLİ, OCAK - 2024

T.C.
PAMUKKALE ÜNİVERSİTESİ
FEN BİLİMLERİ ENSTİTÜSÜ
ELEKTRİK-ELEKTRONİK MÜHENDİSLİĞİ ANABİLİM
DALI



FOTOVOLTAİK SİSTEMLERDE İKİ YÖNLÜ DC/DC
DÖNÜŞTÜRÜCÜLÜ BİR DİFERANSİYEL GÜÇ İŞLEYİCİSİ
TASARIMI VE GERÇEKLEŞTİRİLMESİ

DOKTORA TEZİ

ERKAN KARAKAŞ

DENİZLİ, OCAK - 2024

**Bu tez çalışması Pamukkale Üniversitesi Bilimsel Araştırma Proje
Projeleri Birimi tarafından 2021FEBE014 nolu proje ile desteklenmiştir.**

Bu tezin tasarımı, hazırlanması, yürütülmesi, arařtırmalarının yapılması ve bulgularının analizlerinde bilimsel etięe ve akademik kurallara özenle riayet edildiđini; bu alıřmanın doğrudan birincil ürünü olmayan bulguların, verilerin ve materyallerin bilimsel etięe uygun olarak kaynak gösterildiđini ve alıntı yapılan alıřmalara atfedildiđine beyan ederim.

Erkan KARAKAŐ



ÖZET

**FOTOVOLTAİK SİSTEMLERDE İKİ YÖNLÜ DC/DC
DÖNÜŞTÜRÜCÜLÜ BİR DİFERANSİYEL GÜÇ İŞLEYİCİSİ TASARIMI
VE GERÇEKLEŞTİRİLMESİ
DOKTORA TEZİ
ERKAN KARAKAŞ
PAMUKKALE ÜNİVERSİTESİ FEN BİLİMLERİ ENSTİTÜSÜ
ELEKTRİK-ELEKTRONİK MÜHENDİSLİĞİ ANABİLİM DALI
(TEZ DANIŞMANI: PROF. DR. YUSUF ÖNER)**

DENİZLİ, OCAK - 2024

Fotovoltaik sistem, güneş enerjisini elektrik enerjisine dönüştüren bir enerji üretim sistemidir. Yenilenebilir enerji türleri arasında en hızlı gelişen ve en büyük yatırımları alan enerji kaynağıdır. Fotovoltaik sistemler genellikle bir dizi modülün seri bağlanması ile kullanılır. Bu bağlantı yapısının en büyük dezavantajı uyumsuzluk durumlarıdır. Fotovoltaik modüller arasında kısmi gölgelenme, kirlenme, sıcaklık farkı gibi nedenler ile farklı güçler oluştuğunda çıkış gücünde büyük bir düşüş meydana gelir. Geleneksel bypass diyotları bu sorunu bir miktar çözer ancak tüm gücün çıkışa aktarılmasını sağlayamaz. Diferansiyel güç işleyicisi bu etkiyi azaltmak için yaygın olarak kullanılan bir çözüm olarak ortaya çıkmıştır. Ancak, diferansiyel güç işleyicisi mimarilerinin uygulanması sistem maliyeti, güvenilirlik, kontrol uygulaması ve modülerlik gibi zorlukları beraberinde getirmektedir.

Bu tez çalışmasında, iki yönlü flyback dönüştürücüler kullanan düşük maliyetli ve modüler bir diferansiyel güç işleyicisi mimarisi üzerinde yürütülen basitleştirilmiş bir gerilim eşitleme algoritması önerilmektedir. Özellikle, hafif ve orta dereceli uyumsuzluk koşulları altında, fotovoltaik sisteminin çıkış gücü, bypass diyotlu geleneksel dizi konfigürasyonuna kıyasla önemli bir artış göstermektedir. Sistem performansını optimize etmek için gerilim eşitleme algoritmasına uyarlanmış bir metodoloji önerilmiş ve genel verimliliği artırırken işlenen gücü en aza indirmiştir. Önerilen çözümler simülasyonlar ve deneyler aracılığıyla kapsamlı testlerden geçirilmiştir. Sonuçlar, kısmi gölgeleme koşulları altında sistem verimliliğinin yaklaşık %90'a ulaştığını doğrulamaktadır.

ANAHTAR KELİMELER: Diferansiyel güç işleyici (DGI), iki yönlü flyback dönüştürücü, gerilim eşitleme (GE), parçalı gölgelenme, uyumsuzluk, fotovoltaik (PV), modül seviyesi MPPT.

ABSTRACT

DESIGN AND REALIZATION OF A DIFFERENTIAL POWER PROCESSOR WITH BIDIRECTIONAL DC/DC CONVERTER IN PHOTOVOLTAIC SYSTEMS

PH.D THESIS

ERKAN KARAKAŞ

PAMUKKALE UNIVERSITY INSTITUTE OF SCIENCE
ELECTRICAL AND ELECTRONICS ENGINEERING
(SUPERVISOR:PROF. DR. YUSUF ÖNER)

DENİZLİ, JANUARY 2024

A photovoltaic system is an energy generation system that converts solar energy into electrical energy. It is the fastest-developing energy source among renewable energy types and receives the largest investments. Photovoltaic systems are usually used by connecting a number of modules in series. The biggest disadvantage of this connection structure is the occurrence of mismatch situations. When different powers occur between photovoltaic modules due to partial shading, contamination, temperature difference, etc., a large drop in output power occurs. Conventional bypass diodes solve this problem to some extent but cannot ensure that all power is transferred to the output. Differential power processing has emerged as a widely used solution to mitigate this effect. However, the implementation of differential power processing architectures brings challenges such as system cost, reliability, control implementation, and modularity.

This research proposes a simplified voltage equalization algorithm that is implemented on a low-cost and modular differential power processing architecture using bidirectional flyback converters. In particular, under light to moderate mismatch conditions, the output power of the photovoltaic system shows a significant increase compared to the conventional string configuration with bypass diodes. A methodology adapted to the voltage equalization algorithm is proposed to optimize the system performance, minimizing the power dissipated while increasing overall efficiency. The proposed solutions have been extensively tested through simulations and experiments. The results confirm that the system efficiency reaches about 90% under partial shading conditions.

KEYWORDS: Differential power processing (DPP), bidirectional flyback converter, voltage equalization (VE), partial shading, mismatch, photovoltaic (PV), module level MPPT.

İÇİNDEKİLER

Sayfa

ÖZET	i
ABSTRACT	ii
İÇİNDEKİLER	iii
ŞEKİL LİSTESİ	iv
TABLO LİSTESİ	vii
SEMBOL LİSTESİ	viii
KISALTMALAR LİSTESİ	x
ÖNSÖZ	xi
1. GİRİŞ	1
1.1 Genel Bilgiler	1
1.2 Problemin Tanımlanması	2
1.3 Tezin Amacı	5
1.4 Literatür Özeti	5
1.5 Katkılar	11
1.6 Materyal ve Yöntem	11
2. FOTOVOLTAİK SİSTEMLER	14
2.1 Fotovoltaik Sistemlerin Modellenmesi	14
2.2 PV sistemlerde Uyumsuzluk Durumları.....	18
3. DİFERANSİYEL GÜÇ İŞLEYİCİLER	22
3.1 PV-Hat DĞİ Mimarisi	25
3.2 DĞİ Kontrol Yöntemi	30
3.3 DĞİ'lerde Minimum Güç İşleme	36
3.4 Işınım Tahmini	40
4. SİMÜLASYON ÇALIŞMALARINI	45
4.1 Simülasyon Modeli.....	45
4.2 Sonuçlar.....	47
5. DENEYSEL ÇALIŞMALAR	60
5.1 Donanım Tasarımı	60
5.2 İki Yönlü Flyback Dönüştürücü Tasarımı	61
5.3 Flyback Transformatörü Tasarımı	67
5.4 Bastırma Devresi Tasarımı	71
5.5 İki Yönlü Flyback Dönüştürücü Devre Tasarımı	75
5.6 PV Emülatör ve Parametrelerinin Doğrulanması	78
5.7 Sonuçlar	82
6. SONUÇ VE ÖNERİLER	94
7. KAYNAKLAR	97
8. EKLER	106
EK A Prototip Devre Şematik Çizimleri	106
9. ÖZGEÇMİŞ	110

ŞEKİL LİSTESİ

Sayfa

Şekil 1.1: Parçalı gölgelenme durumunda bir PV panel karakteristiği.....	3
Şekil 2.1: Tek diyotlu PV hücre modeli.	14
Şekil 2.2: 25°C sıcaklıkta ve farklı ışınım değerlerinde PV hücre karakteristikleri, a) Akım-Gerilim, b) Güç-Gerilim.....	15
Şekil 2.3: 1000W/m ² ışınım ve farklı sıcaklık değerlerinde PV hücre karakteristikleri, a) Akım-Gerilim, b) Güç-Gerilim.....	16
Şekil 2.4: a) Seri bağlanmış PV hücrelerin eşdeğer modeli, b) seri bağlı hücrelerde gölgelenme ve bypass diyotları.	17
Şekil 2.5: n_s seri, n_p paralel hücre içeren PV modül eşdeğer devresi.	17
Şekil 2.6: Seri bağlı ve bypass diyotlu modüllerde elektriksel karakteristikleri, a) Akım-Gerilim, b) Güç-Gerilim.....	19
Şekil 2.7: Şebeke bağlı PV sistem mimarileri: a) Dizi invertör, b) DC dengeleyici, c) mikroinvertör.	20
Şekil 3.1: Diferansiyel güç işleyicinin PV modüle uygulanması.	22
Şekil 3.2: Diferansiyel güç işleyici mimarileri, a) PV-PV, b) PV-Hat, c) PV- İzole Hat.....	24
Şekil 3.3: 3 PV modüllü PV-Hat mimarisi.	26
Şekil 3.4: Bölümlendirilmiş PV-Hat mimarisi.	29
Şekil 3.5: Bir PV dizideki maksimum güç, gerilim ve akım değerleri.....	31
Şekil 3.6: Farklı ışınım değerleri altında güç-gerilim eğrileri.	34
Şekil 3.7: DGİ çalışma noktası değişiminin işlenen güçlere etkisi.	37
Şekil 3.8: Farklı çalışma noktalarında DGİ'lerin işledikleri güç miktarları. a) Durum 1, b) Durum 2, c) Durum 3, d) Durum 4.....	38
Şekil 3.9: PV modülün çalışma noktasının değişimi.	42
Şekil 3.10: Işınım değişimlerinde PV modül gerilimlerinin değişimi, a) Değişim 1, b) Değişim 2.	44
Şekil 4.1: DGİ mimarisi Simulink modeli.....	46
Şekil 4.2: Flyback dönüştürücü modeli.	47
Şekil 4.3: Düşük uyumsuzlukta oluşan elektriksel eğriler (DGİ kapalı iken), a) akım - gerilim, b) güç - gerilim.....	48
Şekil 4.4: Düşük uyumsuzlukta DGİ etkin iken ölçümlerin zamana göre değişimi, a) gerilim, b) güç, c) akım.	49
Şekil 4.5: Düşük uyumsuzlukta oluşan elektriksel eğriler (DGİ etkin iken), a) güç - gerilim, b) akım - gerilim.....	50
Şekil 4.6: Düşük uyumsuzlukta oluşan elektriksel eğrilerin karşılaştırılması, a) güç - gerilim, b) akım - gerilim.	51
Şekil 4.7: Orta uyumsuzlukta oluşan elektriksel eğriler (DGİ kapalı iken), a) akım -gerilim, b) güç - gerilim.....	52
Şekil 4.8: Orta uyumsuzlukta DGİ etkin iken ölçümlerin zamana göre değişimi, a) gerilim, b) güç, c) akım.	53
Şekil 4.9: Orta uyumsuzlukta oluşan elektriksel eğriler (DGİ etkin iken), a) güç - gerilim, b) akım - gerilim.....	54
Şekil 4.10: Orta uyumsuzlukta oluşan elektriksel eğrilerin karşılaştırılması, a) güç - gerilim, b) akım - gerilim.	55

Şekil 4.11: Yüksek uyumsuzlukta oluşan elektriksel eğriler (DGİ kapalı iken), a) akım - gerilim, b) güç - gerilim.....	56
Şekil 4.12: Yüksek uyumsuzlukta DGİ etkin iken ölçümlerin zamana göre değişimi, a) gerilim, b) güç, c) akım.....	57
Şekil 4.13: Yüksek uyumsuzlukta oluşan elektriksel eğriler (DGİ etkin iken), a) güç - gerilim, b) akım - gerilim.....	58
Şekil 4.14: Yüksek uyumsuzlukta oluşan elektriksel eğrilerin karşılaştırılması, a) güç - gerilim, b) akım - gerilim.	59
Şekil 5.1: Flyback dönüştürücü devresi.....	61
Şekil 5.2: CF139 materyalinin karakteristik özellikleri, a) 100 °C sıcaklıkta <i>B-H</i> eğrisi, b) frekansa göre çekirdek kayıpları.....	68
Şekil 5.3: <i>B-H</i> eğrisinin hava aralığı ile değişimi.	69
Şekil 5.4: Transformator sargı yerleşimi ve hava aralığı.....	70
Şekil 5.5: Tasarlanan transformatorün üretimden sonra ölçümleri.	71
Şekil 5.6: RCD bastırma devreleri flyback dönüştürücü.....	72
Şekil 5.7: Flyback dönüştürücüde MOSFET V_{DS} gerilimi.....	73
Şekil 5.8: DGİ donanım mimarisi.....	76
Şekil 5.9: DGİ donanımının baskı devre tasarımı, a) ön yüz, b) arka yüz.	77
Şekil 5.10: DGİ kartının kontrolünde kullanılan mikrodenetleyici modülü.....	77
Şekil 5.11: Güneş ışınımı altındaki test düzeneği.....	79
Şekil 5.12: PV emülatör uygulaması.	80
Şekil 5.13: PV modülün elektriksel eğrileri, a) akım - gerilim, b) güç - gerilim.	81
Şekil 5.14: PV emülatör ile farklı ışınımlardaki eğriler.	82
Şekil 5.15: Deneysel test düzeneği.	83
Şekil 5.16: DGİ prototip kartı.	84
Şekil 5.17: Flyback dönüştürücülerin verimleri.	85
Şekil 5.18: Flyback dönüştürücülerin gerilim ve akımları, a) sekonder kısım, b) primer kısım.	86
Şekil 5.19: Flyback dönüştürücülerin primer-sekonder anahtar akımları.....	86
Şekil 5.20: DGİ kontrol algoritması ve yönetimi.	87
Şekil 5.21: Dizi akımının tüm değerlerinde PV modül gerilimleri.	88
Şekil 5.22: Dizi akımının ani değişiminde PV modül gerilimleri, a) düşük uyumsuzluk, b) yüksek uyumsuzluk.....	88
Şekil 5.23: Kısmi uyumsuzlukta DGİ aktif edildiğinde PV modül gerilimleri.	89
Şekil 5.24: Tam uyumsuzlukta DGİ aktif edildiğinde PV modül gerilimleri.	89
Şekil 5.25: Tam uyumsuzlukta DGİ hemen aktif edildiğinde PV modül gerilimleri.....	90
Şekil 5.26: Değişen ışınım oranlarında DGİ'nin PV modül gerilimlerine etkisi.....	91
Şekil 5.27: Düşük uyumsuzlukta güç-gerilim karakteristiği.	91
Şekil 5.28: Orta uyumsuzlukta güç-gerilim karakteristiği.....	92
Şekil 5.29: Yüksek uyumsuzlukta güç-gerilim karakteristiği.....	92
Şekil 8.1: DGİ kartının güç kaynakları.....	106
Şekil 8.2: DGİ kartının flyback dönüştürücüleri.	107

Şekil 8.3: DGI kartı PV modüllerin gerilim algılanması.....	108
Şekil 8.4: Deneysel test düzeneği (detay).....	109



TABLO LİSTESİ

Sayfa

Tablo 1.1: DGİ türlerine göre güç dağılımları (Shenoy, Kim ve diğ. 2012).....	7
Tablo 3.2: İşlenen gücün değişimi için örnek PV akımları.....	36
Tablo 3.3: DGİ yönetim kural tablosu (A/K-Açık/Kapalı).....	39
Tablo 3.4: PV modül ışınlım değişimleri.....	43
Tablo 4.1: Simülasyonda uygulanan için çalışma koşulları.....	47
Tablo 5.1: Flyback dönüştürücü için seçilen hesaplama parametreleri.....	63
Tablo 5.2: Kesintili akım modu için iki yönlü çalışma için tasarım sonuçları.....	66
Tablo 5.3: CF139 ferrit malzeme özellikleri.....	67
Tablo 5.4: Optimize edilmiş transformatör parametreleri.....	69
Tablo 5.5: Bastırma devresi verileri ve hesaplanan sonuçlar.....	74
Tablo 5.6: Üretcinin beyan ettiği PV modül elektriksel verileri.....	79
Tablo 6.1: Simülasyon ve deneysel sonuçların kıyaslanması.....	95
Tablo 6.2: DGİ ile sağlanan etkilerin karşılaştırılması.....	95

SEMBOL LİSTESİ

q	:	Elektron yükü (1.602×10^{-19} C)
k	:	Boltzman sabiti (1.38×10^{-23} J/K)
a	:	İdeallik faktörü
I_o	:	Diyot doyum akımı (A)
I_{ph}	:	Fotovoltaik hücre ışınım akımı (A)
R_s	:	Fotovoltaik hücre eşdeğer seri direnç (Ω)
R_p	:	Fotovoltaik hücre eşdeğer paralel direnç (Ω)
T_c	:	Hücre sıcaklığı (K)
n_s	:	Seri bağlı hücre sayısı
n_p	:	Paralel bağlı hücre sayısı
P_{PV}	:	Fotovoltaik modül gücü (W)
V_{PV}	:	Fotovoltaik modül gerilimi (V)
I_{PV}	:	Fotovoltaik modül akımı (A)
I_{dizi}	:	Seri bağlı dizi akımı (A)
I_r	:	Dönüş akımı (A)
I_{SS}	:	Alt dizi akımı (A)
I_{DGI}	:	DGİ akımı (A)
P_{MPP}	:	Maksimum modül gücü (W)
V_{OC}	:	Açık devre gerilimi (V)
V_{MPP}	:	Maksimum güç gerilimi (V)
I_{MPP}	:	Maksimum güç akımı (A)
I_{SC}	:	Kısa devre akımı (A)
$V_{Eş}$:	Gerilim eşitleme değeri (V)
P_{Δ}	:	Diferansiyel güç işleyici tarafından işlenen güç (W)
η_{DGI}	:	DGİ dönüştürücü verimi (%)
$P_{DGI_kayıp}$:	DGİ dönüştürücü güç kaybı (W)
G	:	Güneş ışınımı miktarı (W/m^2)
G_r	:	Referans ışınımı miktarı (W/m^2)
$I_{ph,r}$:	Referans ışınımındaki akım değeri (A)
ΔT	:	Sıcaklık farkı (K)
K_I	:	Kısa devre akım/sıcaklık katsayısı (A/K)
f_s	:	Flyback dönüştürücü anahtarlama frekansı (Hz)
T	:	Anahtarlama periyodu (s)
P_{ζ}	:	Flyback çıkış gücü (W)
P_g	:	Flyback giriş gücü (W)
$P_{kayıp}$:	Flyback dönüştürücü kayıp güç (W)
V_{ζ}	:	Çıkış gerilimi (V)
V_g	:	Giriş gerilimi (V)
V_{g-min}	:	Flyback minimum giriş gerilimi (V)
N_p	:	Transformatör primer sargı sayısı
N_s	:	Transformatör sekonder sargı sayısı
n	:	Transformatör dönüşüm oranı (N_p/N_s)
K_{SO}	:	Mıknatıslanma akımı salınım oranı
η	:	Verim (%)
D	:	Duty cycle (görev çevirimi-%)
D_{maks}	:	Duty cycle maksimum değeri
t_{on}	:	Anahtar iletim süresi (s)

I_{st}	:	Primer akımı salınımı (A)
I_{tepe}	:	Primer akımı salınım miktarı (A)
I_{ort}	:	Primer akımı ortalama değeri (A)
$I_{ç}$:	Flyback çıkış akımı (A)
V_{gy}	:	Sekonderden primere yansıyan gerilim (V)
V_{DS}	:	MOSFET Drain-Source gerilimi (V)
L_m	:	Transformatör mıknatıslanma endüktansı (H)
$C_{ç}$:	Çıkış kondansatörü sığası (F)
$\Delta V_{ç}$:	Çıkış gerilimi salınımı (V)
L_{lk}	:	Transformatör kaçak endüktansı (H)
C_{oss}	:	MOSFET'in çıkış kapasitansı (F)
$V_{(BR)DSS}$:	MOSFET'in delinme gerilimi (V)
$R_{DS(on)}$:	MOSFET'in iletim direncine (Ω)
V_{bs}	:	Bastırma devresi gerilimi (V)
$V_{DS-maks}$:	Bastırma devresinin maksimum gerilimi (V)
R_{bs}	:	Bastırma devresi direnç değeri (Ω)
C_{bs}	:	Bastırma devresi kapasite değeri (F)
D_{bs}	:	Bastırma devresi diyotu
P_{bs}	:	Bastırma devresinde harcanan güç (W)

KISALTMALAR LİSTESİ

PV	:	Fotovoltaik
MPP	:	Maksimum güç noktası
MPPT	:	Maksimum güç noktası izleme
GES	:	Güneş enerji santrali
CPU	:	Central processing unit (Merkezi işlem birimi)
STK	:	Standart test koşulları
TGİ	:	Tam güç işleyicisi
DGİ	:	Diferansiyel güç işleyicisi (DPP)
GE	:	Gerilim eşitleme
D&G	:	Değiştir ve gözle
Aİ	:	Artan iletkenlik
MOSFET	:	Metal Oksit Yarı İletken Alan Etkili Transistör
PWM	:	Darbe genişlik modülasyonu
LDO	:	Düşük gerilim düşümlü lineer regülatör

ÖNSÖZ

Bu tez çalışması sürecinde tecrübesi ve bilgi birikimi ile bana yol gösteren ve hep destek olan danışmanım sayın Prof. Dr. Yusuf ÖNER'e teşekkürü borç bilirim.

Çalışmalarında desteğini esirgemeyen ve tezime yön veren değerli tez izleme komitesi üyeleri Prof. Dr. Selami KESLER, Doç. Dr. Salih Barış ÖZTÜRK ve Prof. Dr. Okan BİNGÖL'e şükranlarımı sunarım. Ayrıca sayın Prof. Dr. Selim Köroğlu hocama yayın sürecinde verdiği destekten dolayı teşekkür ederim.

Tez süreci boyunca hep yanımda olan ve desteğini hep hissettiğim sevgili eşime ve manevi desteği ile motivasyonumu canlı tutan sevgili oğluma teşekkür ederim.

Bu günlere gelmemde emeği geçen, maddi ve manevi olarak hep destek olan anne, baba ve diğer aile bireylerime sonsuz teşekkür ederim.

Deney ortamının sağlanmasında ve gerekli ekipmanların tedarikinde yardımcı olan Senkron Arge firmasına teşekkür ederim.

1. GİRİŞ

1.1 Genel Bilgiler

İnsanlığın enerji ihtiyacının sürdürülebilir bir şekilde karşılanması, küresel ölçekte ciddi bir endişe kaynağı haline gelmiştir. Fosil yakıtların sınırlı olması, iklim değişikliği, hava kirliliği ve enerji güvenliği gibi faktörler bu konuda yapılacak planlamaları şekillendirmektedir. Bu sorunların üstesinden gelmek ve sürdürülebilir bir enerji geleceği inşa etmek için yenilenebilir enerji kaynakları kritik bir öneme sahiptir.

Yenilenebilir enerji kaynakları, doğadan sürekli olarak yeniden üretilen kaynaklar olarak tanımlanır. Bu kaynaklar, güneş enerjisi, rüzgâr enerjisi, hidroelektrik enerji, biyokütle enerjisi ve jeotermal enerji gibi çeşitli formlarda mevcuttur. Bu çeşitlilik, enerji üretiminde temiz ve sürdürülebilir bir alternatif sunar. Dünyada gerçekleşen siyasi ve askeri olaylar neticesinde ortaya çıkan küresel enerji krizi yenilenebilir enerjiler için benzeri görülmemiş bir ivme yaratmıştır. Tahminlere göre 2022-2027 yılları arasında yenilenebilir enerji kaynakları yaklaşık 2400 GW büyüyecek ve 2025 yılı başlarında kömürü geçerek küresel elektrik üretiminin en büyük kaynağı haline gelecektir (International Energy Agency (IEA) 2022). Başka bir tahminde ise 2040 yılına kadar dünya genelinde elektrik üretiminin yaklaşık %60'ı yenilenebilir enerji kaynaklarından karşılanabileceği belirtilmiştir (IRENA-International Renewable Energy Agency 2023).

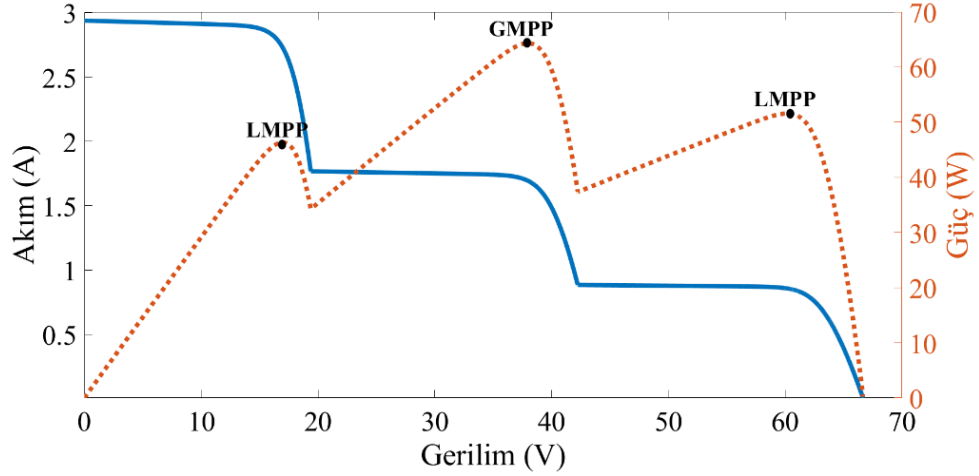
Özellikle güneş enerjisi, son yıllarda büyük bir ivme kazanmıştır. Fotovoltaik (PV) enerji üretim sistemleri, güneş ışığını elektriğe dönüştürme kapasitesiyle dikkat çekmektedir. Fotovoltaik enerji üretim sistemleri, yenilenebilir enerji sistemlerinde dönüşümün öncüsü olarak görülmektedir. PV güneş panellerinin maliyetinin düşmesi ve verimliliğinin artması, PV enerjisinin daha erişilebilir hale gelmesini sağlamıştır. Güneş Enerji Santrallerinin (GES) yanı sıra daha küçük ölçekteki çatı sistemleri de son yıllarda büyük miktarda yatırım almaktadır. Ayrıca bireysel tüketim için kurulan çatı

tipi sistemler de her geen gn yaygınlařmaktadır. Gnmzde gerekleřmeye bařlayan elektrikli ara dnřm ierisinde de PV sistemler kendisine geniř yer bulacaktır. Tm bu potansiyeli barındıran PV sistemlere geleceėin enerji kaynaėı gzyle bakılmaktadır ve mevcut yatırımlar da bu grř doėrular. 2022 yılında yaklaşık 325 milyar \$ olan solar PV sistemlerine ynelik yatırımlar, yenilenebilir enerji trleri ierisinde en byk paya sahiptir (International Energy Agency (IEA) 2023).

Fotovoltaik enerji, gelecekte enerji retiminde daha byk bir rol oynamaya devam edecektir. Teknolojik geliřmeler sayesinde PV panellerin verimliliėi artmakta, maliyetler ise dřmektedir. Bu, yakın gelecekte fotovoltaik enerjisinin daha fazla insan ve endstri iin eriřilebilir hale gelmesine zemin hazırlayacaktır. Ayrıca, enerji depolama teknolojilerinin geliřimi, gneř enerjisinin srekli ve gvenilir bir kaynak olmasını saėlayacaktır.

1.2 Problemin Tanımlanması

Fotovoltaik (PV) elektrik retim sistemlerinde, gneř iřınımından retilen enerjinin verimli bir řekilde iřlenerek depolanması veya řebekeye iletilmesi byk nem tařır. Gnmzde en ok tercih edilen PV modl trleri olan monokristal ve polikristal modllerin verimleri %17.2 ile %23.2 arasında deėiřmektedir (Philipps ve diė. 2023). Modl verimleri nispeten dřk seviyelerde olduėundan retilen elektrik enerjisinin etkin bir řekilde PV modlden toplanması gerekir. PV modllerden elde edilecek enerji miktarını en st seviyeye tařıyabilmek amacıyla Maksimum G Noktası İzleme (MPPT) algoritmaları ve donanımları bu sistemlerde sıklıkla kullanılmaktadır. Bu algoritmalar sayesinde PV modl maksimum g noktasında (MPP) alıřtırılır ve sistem verimi artırılır. Birok PV sistemde gerilim seviyesini ykseltmek iin modller seri olarak baėlanır. Bu tr sistemlerde tm PV bileřenlere ait iřınım řiddeti, retim toleransı ve sıcaklık deėerleri eřit olduėunda dengeli bir dizi karakteriřtiėi oluřur. Bu durumda her modl aynı MPP noktasında alıřır ve dzenli bir g- gerilim (P-V) karakteriřtiėine sahip olur. PV dizinin baėlı olduėu merkezi inverter bu karakteristik zerinden basit MPPT algoritmaları ile MPP noktalarını takip edebilir ve diziden maksimum gc transfer edebilir.



Şekil 1.1: Parçalı gölgelenme durumunda bir PV panel karakteristiği.

PV dizi üzerindeki modüllerde uyumsuzluk durumları olarak adlandırılan ve farklı ışınım şiddeti, sıcaklık, yaşlanma gibi nedenlere bağlı olan olay gerçekleştiğinde dizi karakteristiği ciddi biçimde değişir (Manganiello ve diğ. 2015; Patel ve Agarwal 2008; Kim ve Krein 2015). Farklı şartlar altında üretim yapan PV modüllerin ürettiği gerilim, akım ve güç değerleri de farklı olacaktır. Bu farklılıklar seri bağlı dizi üzerinde uyumsuzluk oluşturur ve elektriksel karakteristiğinin Şekil 1.1'deki şekilde birden çok maksimum güç noktasına sahip olur. Her PV modül farklı gerilimlerde lokal maksimum güç noktasına (LMPP) ulaşır ve bu durum merkezi inverterin PV diziyi kontrolünü zorlaştırır. LMPP noktaları genel maksimum güç noktası (GMPP) olmadığından inverterin bu noktalarda çalışması ciddi güç kayıpları oluşturur.

Şekil 1.1'deki karakteristiğin oluşmasındaki diğer bir etken ise PV modüllere paralel bağlanan bypass diyotlarıdır. Uyumsuzluk durumunda PV modülü korumak amacıyla yerleştirilen bu diyotlar ucuz bir çözüm sağlar. Buna rağmen uyumsuzluk oluşturan PV modülü tamamen devre dışı bırakır ve burada üretilen güç kullanılmaz hale gelir (Alajmi ve diğ. 2013; G. Petrone ve Ramos-Paja 2011). Uyumsuzluk durumları PV dizi yapılarında ciddi güç kayıplarına neden olur. Özellikle çatı ve bahçe PV sistemlerinde kurulum alanı sınırlı olduğundan tüm PV modüller aynı ışınımı alacak şekilde kurulum yapılamaz veya ağaç, bina, direk vb. gibi nesnelerin gölgeleri PV sistem üzerinde düşebilir. Modüller üzerinde kir birikimi, fabrikasyon sürecinde oluşan farklılıklar veya farklı açılarda yerleşim gibi faktörler uyumsuzluk oluşumunu tetikleyecek ve sistem performansında düşüşe neden olacaktır. PV sistemi etkin bir biçimde ve en az kayıpla kullanabilmek amacıyla önlemler alınmalıdır.

Uyumsuzluk etkilerinin azaltılması veya ortadan kaldırılması amacıyla farklı yaklaşımlar mevcuttur. İlk olarak bozulan dizi karakteristiğindeki GMPP değerini bulması için geliştirilen ileri seviye MPPT algoritmalarından bahsedilebilir (Worku ve diğ. 2023). Bu algoritmalar var olan en yüksek gücü çıkarmayı hedefler, fakat uyumsuzluk nedeniyle oluşan kayıpları telefi edemezler (Renaudineau ve diğ. 2011). Uyumsuzluk kayıplarının önüne geçilmesi için donanım tabanlı çözümler öne sürülmüştür. Bypass diyotları uyumsuzluk için geliştirilmiş en kabul görmüş yöntemdir. PV modüllere bu diyotlar üretim esnasında yerleştirilirler. Bir modül içinde uyumsuzluğa neden olan kısmı devre dışı bırakarak toplam çıkış gücünü yüksek tutmayı amaçlayan bir çözümdür. Ancak devre dışı bırakılan bir kısım enerji olduğundan toplam verimde kayba neden olurlar (Giovanni Petrone ve diğ. 2008). Daha etkin bir çözüm olarak güç elektroniği temelli çözümler öne sürülmüştür. Bunlardan en yaygınları Chiu ve diğ. (2013), Fang ve Ma (2010) ve Hu ve diğ. (2013) çalışmalarında yer verilen mikroinvertör mimarisi ve Walker ve Sernia (2002), Chen ve diğ. (2013) ve Sajadian ve Ahmadi (2017) yıllarında yaptıkları çalışmalarda DC optimizier (dengeleyici) olarak isimlendirdikleri DC/AC veya DC/DC dönüştürücülerdir. Tam güç işleyicisi (TGI) olarak sınıflandırılan bu dönüştürücüler PV modülünden elde edilen tüm gücü işleyerek çıkışa aktarmaktadırlar. Her PV modülü bağımsız şekilde kontrol edebilen bu yapılar sayesinde uyumsuzluk durumları tamamen ortadan kaldırılır ve sistem verimi bypass diyotlu yapıya göre daha yüksek değerlere ulaşır. Mikroinvertörler ve DC dengeleyiciler uyumsuzluk durumundan bağımsız olarak bağlı olduğu ilgili PV birimin ürettiği bütün gücü işlediğinden ‘tüm gücü işleyen’ mimariler sınıfına girerler. Panel gücünün tamamını işleyen mikroinverterler ve DC/DC dengeleyiciler yüksek verim zorunluluğunu beraberinde getirirler. Aksi takdirde tüm PV sistemin toplam verimini düşürürler (Gökdağ 2016).

Mikroinvertör ve DC dengeleyici cihazlarının neden olduğu olumsuz etkileri azaltmak ve yine uyumsuzluk durumlara karşı geliştirilmiş olan diğer bir çözüm ise Diferansiyel Güç İşleyicilerdir(DGI). DC/DC dönüştürücü yapısı barındıran bu sistemler ile daha yüksek sistem verimine ulaşılır. Diğer çözümlere göre çok daha az güç işleyerek uyumsuzluk durumunu ortadan kaldırabilme yeteneğine sahiptirler. En önemli katkıları ise uyumsuzluk bulunmadığı durumlarda güç dönüştürücülerin kapalı tutularak gereksiz kayba neden olmasının önüne geçilebilmesidir. Birçok farklı

topoloji türünün uyarlandığı DGI sistemleri, PV güç üretim sistemlerindeki güç kaybı problemlerini çözebilecek en güçlü adaydır.

1.3 Tezin Amacı

Bu tezin ana amacı, PV sistemlerde uyumsuzluk durumlarında meydana gelen kayıpların giderilmesi amacıyla PV modül seviyesinde DGI adıyla bilinen güç elektroniği temelli bir çözüm geliştirmektir. Bu çözüm vasıtasıyla uyumsuzluk ortadan kaldırılacak ve PV sistem karakteristiği tekrar düzenli hale getirilecektir. Ayrıca uyumsuzluk anında oluşan kayıp güç, tekrar sisteme kazandırılarak verim artırılabilecektir. Böylece merkezi inverter, PV sistemin MPPT takibini daha hızlı ve doğru biçimde yapabilecektir. Bu amaca ulaşırken tasarlanacak olan DC/DC dönüştürücü yapısının yüksek verimli ve düşük maliyetli olması hedeflenmektedir. Her iki yönde güç aktaracak bir dönüştürücü yapısı sayesinde PV sistem durumuna göre en az güç kaybı oluşturacak şekilde uyumsuzluk çözülecektir. Bu donanımın optimum noktada çalışabilmesi için gerekli algoritmaların üretilmesi ve uygulanması da bu çalışmanın amaçları arasındadır.

Tasarlanan bir prototip kartının PV sistem üzerine uygulanması ile çıkış gücünün artırılması ve algoritmaların etkinliğin ispatlanması bu çalışmanın diğer bir amacıdır.

1.4 Literatür Özeti

DGI yapısı PV mimarilerin farklı seviyelerinde uygulanan bir çalışma alanıdır. PV modül, panel veya alt-modül seviyelerinde çeşitli çalışmalar sunulmuştur. Uyumsuzluk seviyelerine uygun güç kademesi seçilmiş ve en verimli güç takibini yapan çalışmalar literatürde yer almıştır.

DGI mimarisi farklı topolojiler şeklinde uygulanmaktadır. PV modüller ile DC/DC dönüştürücülerin bağlantı yapısına göre isimlendirilen bu topolojilerin her birinin kendine özgü üstünlükleri mevcuttur. Yapılan çalışmalarda her topoloji için farklı türde dönüştürücü seçildiği görülebilir. Bazı topoloji türlerinin PV modüllerden

yalıtılmış olması gerektiği için bu türlerde yalıtılmış dönüştürücü tipleri tercih edilir. DGİ için genellikle iki yönlü dönüştürücüler tercih edilir. Bazı çalışmalarda tek yönlü dönüştürücüler de kullanılmış. Ancak DGİ'lerin transfer edeceği en uygun güç miktarının tespiti ve modül bazlı MPPT uygulaması için iki yönlü dönüştürücüler zorunludur (H. J. Jeong ve diğ. 2018).

Diferansiyel güç işleyicileri ilk olarak seri bağlı bataryalarda yaşanan gerilim dengesizliği çözmek üzere düşünülmüş bir konsepttir. Bu konu ile ilgili çalışmalar 1980'li yıllara kadar uzanmaktadır. Bu çalışmalar neticesinde 1982-1995 yılları arasında farklı patentler alınmıştır. Yapılan çalışmalarda aktif batarya dengelemede DGİ topolojileri önerilmiştir. (Kutkut ve Divan 1996; Y. S. Lee ve Cheng 2005; Daowd ve diğ. 2011).

DGİ topolojisinin DC sistemlerde başka bir uygulama alanı ise sunucu bilgisayar sistemlerindeki güç kaynakları ve çok çekirdekli CPU'lar için geliştirilen güç kaynaklarıdır (P. Wang ve diğ. 2021; Candan ve diğ. 2017). Shenoy ve Krein (2013) yaptıkları çalışma ile DGİ dönüştürücülerin DC sistemlere uygulanabilirliğini araştırmış ve etkinliğini sunmuşlardır.

Yıllar içinde fotovoltaik sistemler ile elektrik üretimine rağbet arttıkça, benzer çalışmalar PV sistemlerde verim artırılmasına doğru kaymıştır. Daha önceden seri bağlı bataryalar için tasarlanan ve kullanılan yapılar PV sistemlerine uygulanmaya başlamıştır. Geleneksel olarak seri bağlanmış modüllerden oluşan PV sistemler, seri bağlı batarya sistemlerine çok benzediği için daha önceden literatüre girmiş çalışmalar hızlı bir şekilde PV sistemlere uyarlanmıştır.

Walker ve Sernia (2002) yaptıkları çalışmada seri bağlı modüllere kaskat olarak bağlanacak tek yönlü DC/DC çeviricilerin sistem verimini artırdığını gözlemlemişlerdir. Bu çalışmalarında düşürücü, yükseltici ve CUK tipi DC/DC dönüştürücüler ile yapılan tasarımların karşılaştırmalı sonuçları verilmiştir. Yapılan bu çalışma DC güç kaynaklarının PV sistemler ile birlikteliğini kapısı açmıştır.

Shenoy ve diğ. (2012) çalışmalarında PV sistemlere uygulanan ilk DGİ tasarımını ortaya koymuşlardır. Ayrıca bu alanda kullanılabilecek diğer DGİ mimarileri için bir temel sunmuşlardır. DGİ olarak iki yönlü düşürücü-yükseltici tip

çevirici kullanmışlar ve ürettikleri prototip ile testleri gerçekleştirmişlerdir. Diğer çalışmada, DGİ yapılarından PV-PV ve PV-Hat mimarilerinin matematiksel olarak modelleyip karşılaştırmalı analizlerini yapmışlardır (Kim ve diğ. 2012).

DGİ'lerin çıkış verimine etkisi ve DC dengeleyiciye göre işlenen güç kıyaslamasının yapıldığı bir çalışmada en az güç tüketiminin PV-Hat yapısında olduğu gösterilmiştir. Bu sonuç bu tez çalışmasında topoloji seçiminde etkili olmuştur. Tablo 1.1'de çalışma sonuçları verilmiştir.

Tablo 1.1: DGİ türlerine göre güç dağılımları (Shenoy, Kim ve diğ. 2012).

İşinim	Seri Dizi		Kaskat DC Dengeleyici		PV-PV		PV-Hat (yalıtılmamış)		PV-Hat (yalıtılmış)	
	Çıkış	İşlenen	Çıkış	İşlenen	Çıkış	İşlenen	Çıkış	İşlenen	Çıkış	İşlenen
<i>Eşit</i>	%100	%0	%95	%100	%100	%0	%100	%0	%100	%0
<i>Alt gölgeli</i>	%94.4	%0	%95	%100	%97.4	%52.2	%99.7	%5.8	%99.7	%5.8
<i>Orta gölgeli</i>	%94.4	%0	%95	%100	%98.6	%28	%97.2	%53.7	%99.7	%5.8
<i>Üst gölgeli</i>	%94.4	%0	%95	%100	%97.4	%52.2	%97.6	%47.8	%99.7	%5.8

PV-PV mimari olarak adlandırılan yapıda yalıtılmış dönüştürücülere ihtiyaç duyulmaz. Bu mimari komşu PV modüller arasında güç transferi yapabilmektedir. Tek yönlü aktarım yapabilen ve anahtarlamalı indüktör tipi dönüştürücü kullanılan çalışmada Lavado Villa ve diğ. (2013) gerilim dengeleme yöntemi kullanmışlardır. İki yönlü anahtarlamalı indüktör tipi dönüştürücü kullanılan çalışmalar daha yaygındır. Yaklaşık MPPT uygulanan çalışmalarda farklı kurulumlar ile DGİ gerçekleştirilmiştir (Zaman ve diğ. 2015; Bergveld ve diğ. 2013). İki yönlü anahtarlamalı kapasitör tipi dönüştürücü kullanılan çalışmalarda ise benzer sonuçlar elde edilmiştir (Gökdağ ve Akbaba 2016; Qiu ve Sun 2017; Blumenfeld ve diğ. 2014).

Qin ve diğ. (2013) MPPT kontrolü yapan alt-modül seviyesinde PV-PV yapısında bir DGİ tasarımı ve kontrolünü gerçekleştirmişlerdir. Ayrıca PV modül

jonksiyon kutusuna sığabilecek boyutta bir prototipin testlerini yapmışlardır. Yapılan çalışmada merkezi kontrol birimi ile dağıtılmış DGİ algoritması uygulanmıştır. PV modüller üzerinden alınan yerel ölçümler ve haberleşme sistemi ile donanım ihtiyacı en aza indirilmiştir.

PV-Hat tipi DGİ mimarisinde dönüştürücüler PV modül ile DC hat arasında güç transferi yapmaktadır. Bu yapı için yalıtımlı ve yalıtım gerektirmeyen dönüştürücüler kullanılabilir. Yalıtım gerektirmeyen yapıdaki dezavantaj daha yüksek gerilim stresine dayanıklı komponentler kullanılması gerekliliğidir (Kim ve diğ. 2015).

Olalla ve diğ. (2013) çalışmalarında PV-İzole Hat yapısı için bir kontrol yöntemi önermişlerdir. Önerilen yöntemde merkezi kontrol birimin bulunmaması ve birimler arası haberleşme gerektirmemesi bu çalışmanın öne çıkan yanlarıdır. Levron ve diğ. (2014) PV- İzole Hat mimarisinde kullanılacak iki yönlü flyback çeviricinin transfer fonksiyonlarının analizini ve kararlılık durumlarını incelemişlerdir.

Choi ve diğ. (2014) araştırmalarında DGİ uygulamalarında kullanılmak üzere PV- İzole Hat yapısına uygun bir bütünleşmiş denetleyici tasarlamışlar ve üretimini gerçekleştirmişlerdir.

Olalla ve diğ. (2015) yaptıkları çalışma ile güç limitli bir DGİ'yi farklı uyumsuzluk koşulları altında (ışınım, sıcaklık, yaşlanma) test etmişler ve optimum güç değeri üzerine çalışmışlardır. Zaman ve diğ. (2015), çalışmalarında yoğunlaştırılmış PV sistemlerinde kullanılmak üzere bir bütünleşmiş devre tasarımı yaptılar.

Doubleday ve diğ. (2015), geleneksel sisteme göre kurulu GES sistemlerinde PV panellerin birbirini gölgelemesi ile oluşan uyumsuzluk durumunda, bypass diyotlu durum ile DGİ'li durumu karşılaştırmışlardır DGİ'li sistemin %35-48 arasında bir gücü geri kazandırdığı sonucuna ulaşılmıştır.

Galtieri ve Krein (2015), geniş ölçekli PV sistemlerde panellerin birbirini gölgeleme etkisini modellemiş ve DGİ kullanılması durumunda verimin %10-30 civarında artabileceğini öngörmüşlerdir.

Qin ve diğ. (2016) alt-modül PV için PV-PV yapısında DGİ ile mikro inverter yapısının uyumluluğunu test etmiş ve başarılı sonuçlar elde etmişlerdir.

Jeon ve diğ. (2016), çalışmada diferansiyel güç işleme için tek yönlü çok çıkışlı flyback tipi dönüştürücüler ve merkezi bir yükseltici çevirici yapısı kullanarak DC hattı regüle etmeyi hedeflemiştir.

Lee ve Kim (2016) giyilebilir uygulamalarda kullanılan fotovoltaik sistemlere verimi artırmaya yönelik DGI yapısını uygulamışlardır.

Park ve diğ. (2016) çalışmalarında önerdikleri sistemde, yeni bir DC/DC çevirici yapısı ile PV panellere DGI uygulanırken aynı zamanda şarj edilen bataryalara da dengeleme işlemi yapılmaktadır.

Venmathi ve Ramaprabha (2017) PV-Hat yapısında kullanılmak üzere iki yönlü yalıtılmış flyback çeviriciyi senkron doğrultucu ile kullanırken, Li ve diğ. (2017) DGI yapısını kullanarak PV panellerde oluşabilecek arızaların tespiti için bir çalışma yapmışlardır.

Joung Hu Park ve Kim (2017) flyback dönüştürücü içeren PV- İzole Hat yapısını kullanarak DC hatta hem DGI üzerinden hem de merkezi yükseltici tip dönüştürücü üzerinden enerji akışı sağlayan bir yapı geliştirmişlerdir.

Qiu ve Sun (2017) çalışmalarında DGI için ReSC (Resonant Switch Capacitor) çevirici ile merkezi çevirici yapısında faz kaydırmalı tam köprü yapısını birleştirerek sonuçları sunmuşlardır.

Jeon ve diğ. (2017) DGI'ler üzerinde işlenen güç miktarını en aza indirmek için bir yöntem önermişlerdir. Dizi akımını yöneterek DGI'ler üzerindeki kayıpları optimize etmeyi hedefleyen bu çalışmada ek bir yükseltici tip dönüştürücüye ihtiyaç duyulmuştur. Devamında benzer topoloji üzerine yapılan iyileştirme ile DGI'ler üzerindeki güç dağılımı düzenlenmeye çalışılmış ve toplam kayıplar daha düşük seviyelere indirilmiştir(Y. T. Jeon ve Park 2018).

Uno ve Kukita (2017) akım sensörü içermeyen DGI yapısını sepic tip DC/DC konverter kullanarak oluşturmuş ve seri bağlı PV panellerde gerilim eşitlemesi hedefleyen bir çalışma yapmışlardır.

Wang ve diğ. (2018) yapılan çalışmada diferansiyel güç işleyici ve tam güç işleyicilerin karşılaştırılması yapılmış ve dağıtılmış MPPT için zaman paylaşımli kontrol stratejisi önerilmiştir.

Uno ve Kukita (2018) yaptıkları çalışmada tek anahtar tek manyetik komponent adımı verdikleri bir yapı ile gerilim eşitleme yaparak kısmi gölgelenmenin neden olduğu sorunları iyileştirmişlerdir.

DGİ'ler üzerinde işlenen gücün minimum seviyede tutulması amacıyla yapılan çalışmalarda önerdikleri algoritmalar ile dizi akımını kontrol ederek en az işlenen güce ulaşmaya çalışmışlardır (Chu ve diğ. 2020).

DGİ mimarilerinin avantajlarını bir arada kullanmak isteyen H. Jeong ve diğ. (2021) bir dizi üzerine uygulanacak DGİ'leri bölümler haline getirerek uygulamıştır. İki yönlü flyback dönüştürücü kullandıkları çalışmalarında kesin MPPT yöntemi kullanarak sistem verimini %92.7 olarak elde etmişlerdir.

Jiang ve diğ. (2021) yaptıkları çalışmada PV-PV topolojisinde 3 anahtar içeren bir yapı kullanılmışlar ve %92.3 sistem verimi raporlamışlardır. Lim ve diğ. (2022) geleneksel flyback DGİ dönüştürücünün çoklu transformatörlerini ve sekonder taraflarını entegre ederek tek bir çoklu sargılı transformatöre sahip bir DGİ dönüştürücü önermişlerdir. Xu ve diğ. (2022) DGİ'lerde ortaya çıkan kuplaj etkisinin MPPT üzerindeki etkisini azaltacak bir kontrol yöntemi önermişlerdir. H.-J. Lee ve Shon (2022) ise flyback dönüştürücünü transfer fonksiyonu üzerinden gerilim tahmini yapan gerilim sensörü kullanmayan bir yapı kullanmışlardır.

Yapılan tüm çalışmaları farklı gruplandırmalar ile analiz eden tarama çalışmaları da bu konudaki önemli katkıları özetlemiştir (Zhang ve Jiang 2020; Başoğlu 2022; Khan ve Xiao 2017; Uno ve diğ. 2019; Anzola ve diğ. 2020; H. J. Jeong ve diğ. 2018).

1.5 Katkılar

Tez çalışmasında yapılan katkılar ve önemli noktalar sırayla sunulmuştur.

- PV sistemlere uyumsuzluk kayıplarını gideren PV-Hat mimarisinde bir DGİ yapısı tasarlanmış, analiz edilmiş, simülasyon ve deneysel sonuçlar ile etkinliği ispatlanmıştır.
- DGİ yapısındaki sensör ihtiyacını azaltan ve düşük işlem gücü gerektiren basitleştirilmiş bir gerilim eşitleme algoritması önerilmiş ve uygulanmıştır.
- Gerilim eşitleme algoritması ile çalışacak bir ışınım tahmin yöntemi önerilmiştir.
- DGİ üzerinde işlenen güç miktarını en düşük düzeyde tutmak için bir uygulama geliştirilmiştir.
- DGİ donanımı için iki yönlü çalışan flyback türü dönüştürücü tasarımı yapılmış ve donanım testleri gerçekleştirilmiştir.
- Üretilen prototip devre kartı üzerinde önerilen algoritmaların çalıştırılması ile %90 oranında sistem verimine ulaşılmıştır.

1.6 Materyal ve Yöntem

PV sistemlerde çeşitli nedenler ile ortaya çıkan uyumsuzluk kayıplarının giderilmesi için her PV modüle paralel bağlı, iki yönlü güç aktarımı yapabilen DC/DC dönüştürücüler kullanılacaktır. DGİ olarak isimlendirilen bu dönüştürücüler, PV modüllere akım ekleyerek veya çıkartarak uyumsuzluğu gidermeye çalışır. Tüm PV modüllerin akımı eşitlendiğinde uyumsuzluk biter ve PV modüller ürettiği tüm gücü seri bağlı hatta aktarabilir. PV modüllerin aldıkları ışınım miktarına göre eklenecek akım miktarı ve yönü değişkenlik gösterir. Aynı karakteristiğe sahip PV modüllerin V_{MPP} gerilim değerleri birbirine yakın noktalarda oluşur. Bu sebeple her bir PV modülün aynı gerilim değerine ayarlanması ile maksimum güçleri üretmesi sağlanabilir. Gerilim eşitleme olarak adlandırılan bu yöntem sayesinde sadece gerilim sensörleri kullanılarak PV sistemdeki uyumsuzluk çözülebilir.

DGİ dönüştürücüler PV sistemi dengeye getirmeye çalışırken güç aktarımı yapar bir miktar kayıp ortaya çıkar. Kayıpların en düşük düzeyde tutulması için yüksek

verimli dönüştürücülere ve en az miktarda güç transferine gerek vardır. Dönüştürücü verimleri seçilen topoloji ve elektronik malzemeler ile sınırlı olduğundan, işlenen gücün sınırlandırılması büyük önem taşır. Bu gücün kontrolü için kayıp güç analizi yapılmış ve optimum güç işleme senaryoları tespit edilmiştir. Buna göre bir PV sistemde ortaya çıkabilecek tüm uyumsuzluk durumlarında kullanılacak güç aktarım yöntemleri belirlenmiştir.

DGİ dönüştürücü yapısında basit ve kararlı olması nedeniyle flyback dönüştürücü tercih edilmiştir. Her iki yöne de aktarım yapacak şekilde bir dönüştürücü tasarımı gerçekleştirilmiş, flyback transformatörü de güç kaybı optimize edilerek üretilmiştir.

Simülasyon ortamında yapılan çalışmalarda, PV sistemde oluşan uyumsuzluk durumlarının DGİ sistemiyle giderilmesi gösterilmiştir. Oluşturulan farklı ışınım senaryolarında DGİ ile elde edilen güç artışları ve sistem verimleri hesaplanmıştır. DGİ sistemine ait elektriksel veriler detaylıca incelenmiş ve kullanılan algoritmaların etkinliği test edilmiştir.

3 PV modül için 3 adet DGİ dönüştürücü içeren bir donanım kartı deneysel çalışmalarda kullanılmak üzere tasarlanmış ve üretilmiştir. Farklı ışınım senaryolarını kontrollü şekilde gerçekleştirmek için basitleştirilmiş bir PV emülatör kullanılmıştır. Uyumsuzluk durumları altında yapılan deneysel çalışmalar ile hazırlanan prototip kartın ve algoritmaların performansı ölçülmüştür.

Bu tez çalışmasında PV sistemler üzerinde çalışan ve uyumsuzluk kayıplarını minimum seviyeye düşüren DC/DC dönüştürücü tasarımı yapılmıştır. Bölüm 1’de konu hakkında genel bilgiler, problem tanımı, çalışmanın amacı, literatür özeri ve katkılar sunulmuştur.

Bölüm 2’de fotovoltaiik sistemlerin yapısı, matematiksel modeli ve uyumsuzluk durumları açıklanmıştır. Uyumsuzluk durumlarının genel çözümlerine değinilmiştir.

Bölüm 3, diferansiyel güç işleyicilerin çalışma prensibi, PV-Hat yapısı ve kontrol yöntemlerinin anlatıldığı bölümdür. Ayrıca ışınım tahmini için kullanılan bir yönteme de değinilmiştir.

Bölüm 4, DGI sisteminin türlü çalışma koşulları altındaki simülasyon sonuçlarının verildiği kısımdır. Uyumsuzlukların giderilmesi ve verimin artırılması amacıyla DGI'nin yönetim uygulaması burada yapılmıştır.

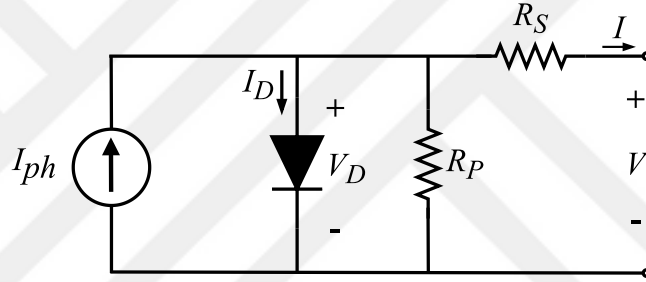
Bölüm 5'te, DGI yapısının donanım özellikleri belirlenmiş ve flyback dönüştürücü tasarımı gerçekleştirilmiştir. Dönüştürücünün transformatör ve bastırma devresi tasarımı bu kısımda yapılmıştır. Deneysel çalışmalarda kullanılacak DGI donanımın baskı devresinin hazırlanması da gerçekleştirilmiştir. DGI kartının PV sistem üzerinde test edilmesi için bir PV emülatör kullanılmış ve tüm deneysel sonuçlar bu bölüm altında sunulmuştur.

Bölüm 7'de ise elde edilen tüm sonuçlar yorumlanmıştır. Çalışma kapsamında gelecekte yapılabilecek çalışmalar hakkında öneriler sunulmuş ve sınırlandırmalara değinilmiştir.

2. FOTOVOLTAİK SİSTEMLER

2.1 Fotovoltaik Sistemlerin Modellenmesi

PV sistemlerin temel bileşeni hücre olarak isimlendirilir. PV sistemlerin modellenmesi için farklı yaklaşımlarda modeller mevcuttur. İdeal eşdeğer devre modeli hücredeki direnç etkileri modellemez. Bu nedenle kayıplar ve seri bağlantılı yapıları açıklamada eksik kalır. Tek diyotlu eşdeğer modelde seri paralel dirençler eklenmiştir. Basit yapısı birçok analiz için yeterli parametre barındırır. Bu model ile bir hücre ve daha büyük yapıdaki modül-panel gibi yapılar da modellenmeye uygundur. Tek diyotlu eşdeğer devre bu çalışmadaki analizler için yeterli bulunmuştur.



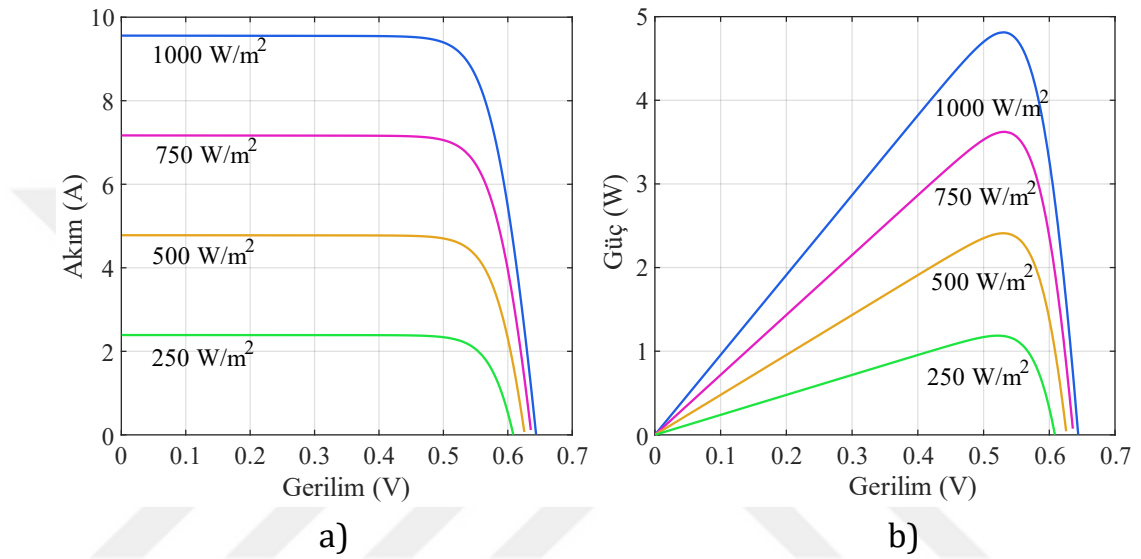
Şekil 2.1: Tek diyotlu PV hücre modeli.

Tek bir hücre için incelenecek olursa Şekil 2.1’de verilen model kullanılabilir. Burada bir akım kaynağı (I_{ph}) güneş ışınlarını elektrik enerjisine dönüştüren üreteç görevi üstlenir. Buna paralel bağlı diyot ve direnç (R_P) ise hücrenin yarıiletken yapısından kaynaklanmaktadır. Bu yapıda I_D diyot akımını, I ise hücrenin çıkış akımını gösterir. V_D diyot gerilimi, V ise hücre çıkış gerilimidir. R_S ise hücrenin iç direncini ve bağlantı dirençlerini temsil eder. Çıkış akımını ifade etmek için Kirchoff kanunu uygulandığında ve diyot akımı için Shockley diyot denklemi kullanıldığında eşitlik (2.1) elde edilir.

$$I = I_{ph} - I_o \left[\exp \left(\frac{q(V + IR_S)}{akT_c} \right) - 1 \right] - \frac{V + IR_S}{R_P} \quad (2.1)$$

Burada I_o diyot ters doyum akımını, q bir elektron yükünü (1.6022×10^{-19} C), k Boltzmann sabitini 1.38×10^{-23} J/K, T_c Kelvin cinsinden hücre sıcaklığını ifade

etmektedir. Bu denklemdeki n ise diyotun ideal faktörü olup, 1-2 arasında bir değer almaktadır. Bir PV hücrenin akım-gerilim (I-V) karakteristiği matematiksel modelinden elde edilebilir. Eşitlik (2.1) nümerik analiz yöntemleri kullanılarak çözüldüğünde I-V eğrisi tespit edilebilir. Üretilen elektrik akımının büyük oranda güneş ışınımına bağlı olduğu görülebilir. Sıcaklığın modeldeki diyot üzerindeki etkisi yüzünden çıkış gerilimine ciddi etkisi olur. Bu etki özellikle açık devre gerilim değerinde belirgindir.



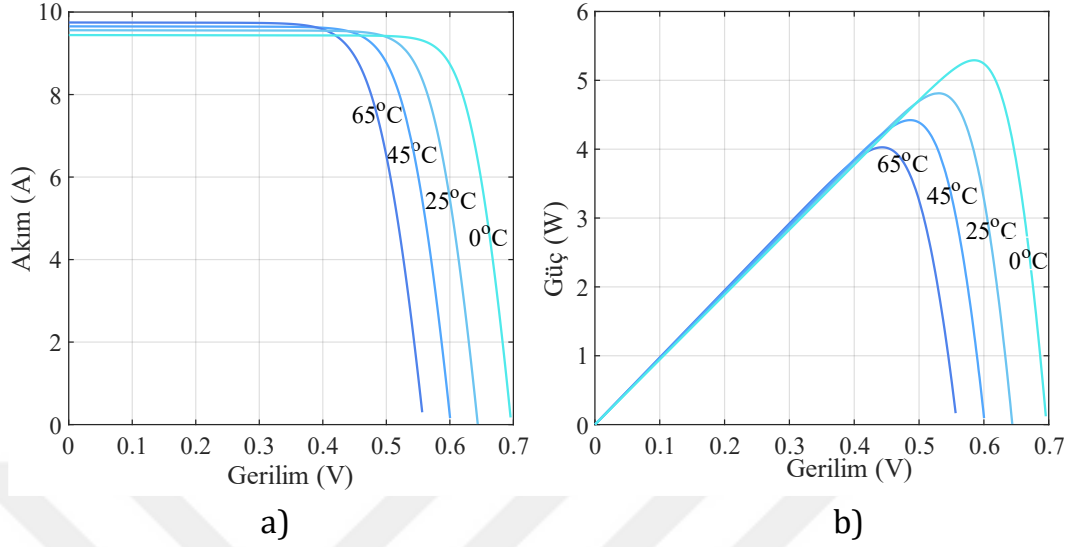
Şekil 2.2: 25°C sıcaklıkta ve farklı ışınım değerlerinde PV hücre karakteristikleri, a) Akım-Gerilim, b) Güç-Gerilim.

Hücrelerden elde edilen güç ve kısa devre akım (I_{SC}) değerleri güneş ışınımı ile doğru orantılıdır. Şekil 2.2’de verilen eğrilerde değişen ışınım karşılık akım-gerilim ve güç-gerilim eğrileri verilmiştir. Burada hücre sıcaklıkları 25°C olarak alınmıştır.

Şekil 2.3’te ise sıcaklığın elektriksel değerler üzerindeki etkisi gösterilmiştir. 1000 W/m² sabit ışınım maruz kalan farklı sıcaklıklardaki hücrelerden elde edilen karakteristikler verilmiştir. Sıcaklığın artması ile açık devre gerilimi (V_{OC}) ve en yüksek çıkış gücü (P_{MPP}) değerlerinde düşüş görülür. Aynı zamanda P_{MPP} ’nin oluştuğu gerilim değeri olan V_{MPP} gerilimi de benzer oranda azalır.

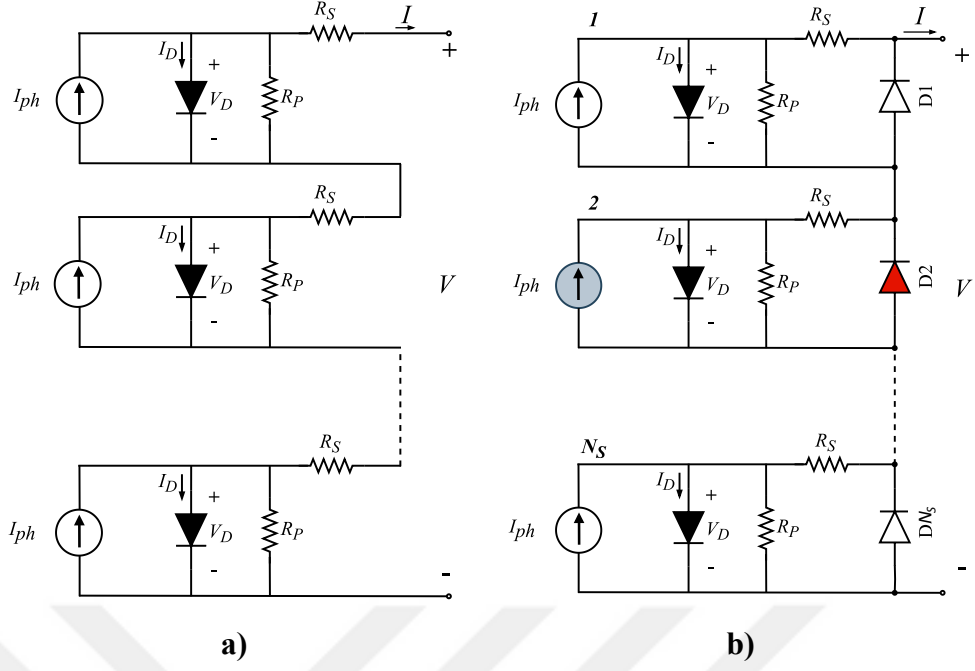
Karakteristik eğrilerde kısa devre ve açık devre durumlarında güç üretilmez. Bu iki noktasının arasında kalan sadece bir noktada (V_{MPP} ve I_{MPP}) en yüksek güç değerine ulaşır. Bir hücreden en yüksek gücün elde edilmesi için çalışma noktasının

sürekli P_{MPP} noktasında tutulması gerekir. Maksimum güç noktası takip algoritmaları bu görevi çeşitli yöntemler ile yerine getirir.



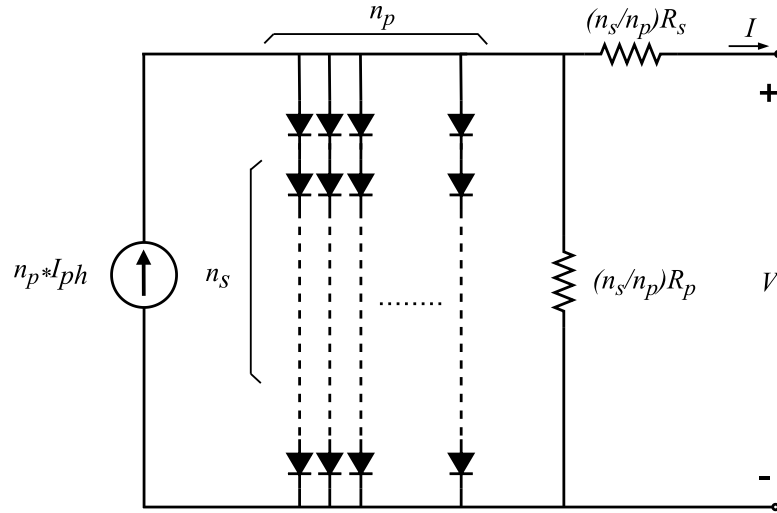
Şekil 2.3: 1000W/m² ışınım ve farklı sıcaklık değerlerinde PV hücre karakteristikleri, a) Akım-Gerilim, b) Güç-Gerilim.

Bir PV hücrenin ürettiği gerilim yaklaşık 0.5-0.7 V arasında değişir. PV hücrelerin tek başlarına kullanımları düşük gerilimleri sebebiyle çok yaygın değildir. Bu nedenle PV modül ve panel gibi daha yüksek gerilim elde edilen yapılar geliştirilmiştir. Bu yapılar içerisinde çok sayıda PV hücre bulunur ve bu hücreler seri ve/veya paralel şekilde birbirine bağlanmışlardır. Tipik PV modüller 36, 60 veya 72 adet PV seri hücre barındırır ve çıkış gücü de hücre sayısı ile orantılıdır. Aynı zamanda modül açık devre gerilimi hücre sayısına bağlıdır. Hücrelerin paralel bağlanması çıkış akımını artırmak amacı ile yapılır.



Şekil 2.4: a) Seri bağlanmış PV hücrelerin eşdeğer modeli, b) seri bağlı hücrelerde gölgeleme ve bypass diyotları.

Bir PV modülü modellemek üzere n_s adet seri bağlanmış hücre modeli Şekil 2.4(a)'da verilmiştir. Şekil 2.4(b)'de ise PV modülde bulunan bypass diyotlarının yerleşimi gösterilmiştir. PV modül eşdeğer devresi seri ve paralel bağlantılar dikkate alınarak PV hücre modeline benzer şekilde oluşturulur ve Şekil 2.5'te verilmiştir.



Şekil 2.5: n_s seri, n_p paralel hücre içeren PV modül eşdeğer devresi.

Hücrelerin aldığı ışınım ve sıcaklık değerleri eşit olduğunda toplam akım eşitlik (2.2)'deki gibi yazılabilir (Tsai 2010). Bu eşitlik sadece homojen ışınım ve sıcaklık koşullarında geçerlidir. Çünkü ışınımdaki farklılık I_{ph} değerini doğrudan etkiler daha karmaşık şekilde modellenmesini gerektirir.

$$I = n_p I_{ph} - n_p I_o \left[\exp \left(\frac{q}{akT_c} \left(\frac{V}{n_s} + I \frac{R_s}{n_p} \right) \right) - 1 \right] - \frac{V \frac{n_p}{n_s} + IR_s}{R_p} \quad (2.2)$$

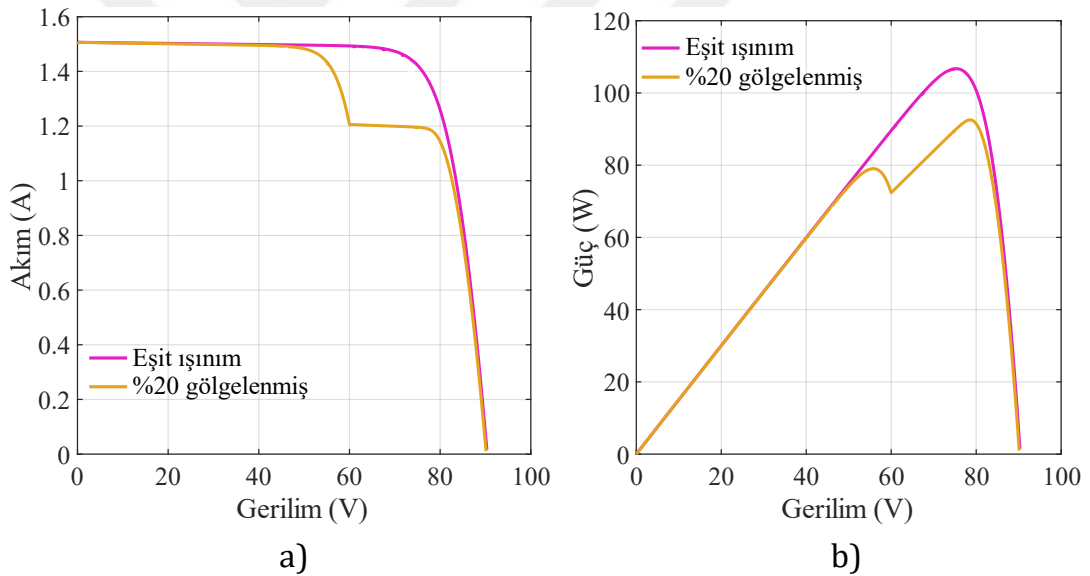
Eşitlik (2.2)'den anlaşılacağı üzere çok sayıda PV hücre içeren bir modül veya panelin eşdeğer devresi de hücre modeline benzer şekildedir. Sadece parametreler değişir akım ve gerilim değerleri artar. Bu yüzden tek bir PV modül veya panel de tek diyotlu eşdeğer devre ile gösterilebilir.

2.2 PV sistemlerde Uyumsuzluk Durumları

Uyumsuzluk durumlarını açıklamak için Şekil 2.4 hücre dizisi kullanılabilir. Uyumsuzluk herhangi bir hücrenin çıkış akımının diğerlerinden farklı olması durumunda oluşur. Başlıca nedenleri farklı ışınım şiddeti, sıcaklık ve karakteristik farklarıdır. Işınım şiddetinin farklı olmasında parçalı gölgelenme veya kir birikmesi gibi nedenler etkilidir. Sıcaklık değerinin de farklı olması her bir hücrenin yapısındaki eşdeğer diyotları etkiler ve karakteristiğın değişmesine sebep olur. Ayrıca yaşlanma gibi nedenler ile de seri bağlı hücreler arasında uyumsuzluklar yaşanabilir.

Hücreler seri bağlı olduğundan tek bir değerde seri akım değeri olmalıdır. Bu akım değeri akım kaynaklarından sağlandığından herhangi bir akım kaynağının farklı değerde akım üretmesi uyumsuzluğa neden olur. Seri akım miktarı bir hücrenin kısa devre akımından daha büyük ise fark akım hücrenin R_s direnci üzerinden akmaya başlar. Böylece uyumsuzluk durumu başlar ve bu hücrenin gerilimi negatif olur. R_s direncinin değeri görece büyük olduğundan diğer hücrelerin ürettiği akım bu direnç üzerinde harcanmaya başlar ve ciddi sıcaklık artışlarına neden olur. Hot-spot denilen bu olay sonucunda hücre ciddi şekilde yıpranır ve aşırı durumlarda yangınlara da sebep olabilir. Diğer bir sonuç ise seri bağlı dizinin çıkışındaki gerilim değerinin azalmasıdır.

Benzer durum PV modüllerde geçerlidir. Seri bağlı modüller için kendi içerisinde homojen bir ışınım maruz kaldığı kabul edilirse farklı ışınım alan modüller arasında uyumsuzluk yaşanabilir. Uyumsuzluğun genel kabul görmüş ve basit bir çözümü bypass diyotlarının kullanılmasıdır. Şekil 2.4(b)'deki gibi diyotlar idealde her hücreye paralel bağlanıp uyumsuzluk yaşandığında hücreyi devre dışı bırakmak için tasarlanmışlardır. Böylece seri dizi akımı hücreye zarar vermeden akmaya devam edebilir. Hot-spot durumlarını önleyen bu çözüm verim açısından yeterli değildir, çünkü devre dışı bırakılan hücrenin halen enerji üretme potansiyeli vardır. Pratikte bir PV modül çok sayıda hücre içerir ve her hücreye bypass diyotu yerleşimi maliyeti artırmaktadır. Bunun yerine hücreler gruplandırılarak bu gruplara paralel bypass diyotu yerleşimi yaygındır. Örneğin 72 adet seri bağlı hücre barındıran bir panelde her 24 hücreye 1 adet bypass diyotu yerleştirilir ve toplam 3 adet diyot ile panel koruma altına alınmış olur.

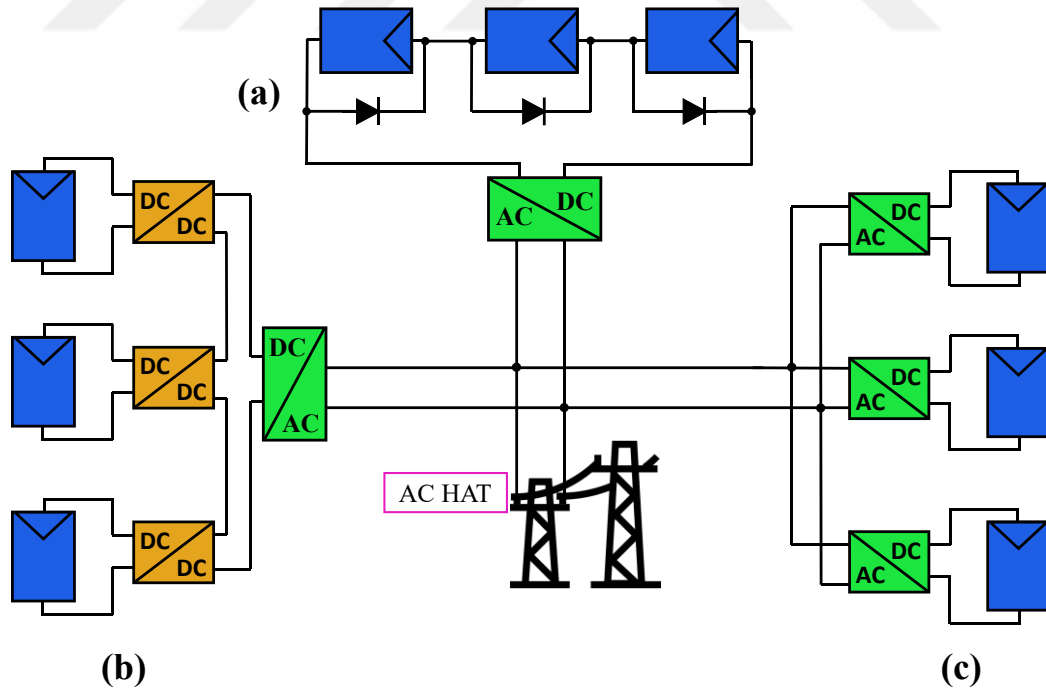


Şekil 2.6: Seri bağlı ve bypass diyotlu modüllerde elektriksel karakteristikleri, a) Akım-Gerilim, b) Güç-Gerilim.

Seri bağlı PV modüllerin parçalı gölgelenme durumundaki elektriksel eğrilerini incelemek için örnek olarak standart test koşullarındaki (STK) MPP değeri 26.72W olan bir modül için sonuçlar Şekil 2.6'da verilmiştir. Seri bağlı 4 modülün toplam üreteceği güç değeri 1000 W/m^2 ışınım altında 106.88 W olur. Modüllerden birisi %20 oranında gölgelenip 800 W/m^2 ışınım aldığı anda parçalı gölgelenme gerçekleşir ve modüller arası uyumsuzluk ortaya çıkar. Uyumsuzluk altında bypass diyotu iletme geçer ve dizi akımı için bir yol sağlar. Aynı zamanda gölgelenmiş

modülde hot-spot ortaya çıkmasını önler. Bypass diyotu ile elde edilen MPP değeri 92.5 W olur. Ancak diziden çıkarılacak toplam güç 101.53 W değerindedir. Bypass diyotları ile gölgeli modüle koruma sağlanırken toplam çıkarılabilir güçte kayıp yaşanmaktadır. Bu örnek için bu kayıp güç %8.9 civarındadır. Bypass diyotlarının etkisiyle güç-gerilim karakteristiğinde birden fazla MPP değeri oluşur. Bu noktalardan sadece bir tanesi GMPP değeridir ve sistem en yüksek gücü üreteceği yerdir. Merkezi invertörlü sistemler dizinin oluşturduğu güç-gerilim karakteristiği boyunca MPPT algoritmasını uygular. Gelişmiş MPPT algoritmaları hariç temel seviye olan Değiştir ve Gözle (D&G), Artan İletkenlik (Aİ) gibi MPP değerlerini takip edemez. Çoğu kez bir LMPP değerini takip ederek çıkarılabilir gücün tamamına erişemez ve sistem verimini düşürmüştür olur (Koutroulis ve Blaabjerg 2015).

Akıllı MPPT yöntemleri olarak adlandırılan yapay sinir ağları, genetik algoritma, bulanık mantık ve yapay zekâ içeren takip algoritmaları ise çoklu MPP bulunan eğrilere iyi uyum sağlarlar ve GMPP değerini yakalayabilirler. Ancak endüstriyel invertör üreticileri akıllı MPPT yöntemler maliyeti artıracığından çoğunlukla temel seviye algoritmaları kullanırlar.



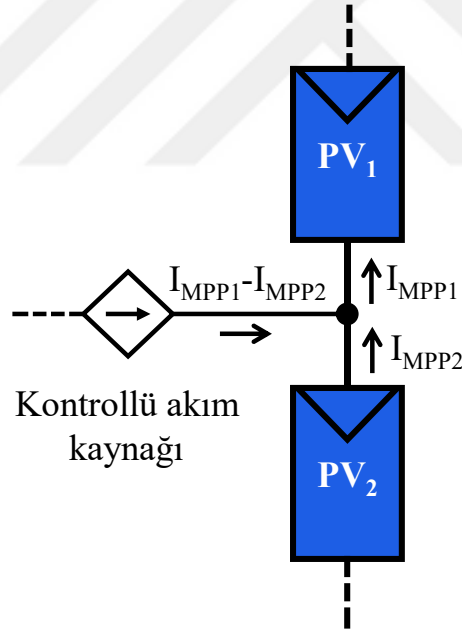
Şekil 2.7: Şebeke bağlı PV sistem mimarileri: a) Dizi invertör, b) DC dengeleyici, c) mikroinvertör.

Şekil 2.7 PV sistemlerde kullanılan mimarileri göstermektedir. Dizi invertör yöntemi küçük ve büyük ölçekli GES'lerde halen yoğun şekilde kullanılmaktadır. Şebekeden bağımsız PV uygulamalarda da benzer durum vardır. Bunun en önemli nedeni dizi invertörün sağladığı kolay kurulum ve maliyet avantajıdır. Ancak yukarıda bahsedilen uyumsuzluk şartları ortaya çıktığında, bu sistemler üzerindeki etkileri ciddi boyutlara ulaşır. PV dizilerdeki uyumsuzluk durumlarında kullanılan daha etkin çözümler modüler olarak adlandırılan yöntemler ile gerçekleştirilir. Bu sistemlerden DC dengeleyici ve mikroinvertör en yaygın olanlardır. DC dengeleyici tüm güç işleyen bir dönüştürücü türüdür. Bunun nedeni PV modül gücünün tamamının dönüştürücü üzerinden transfer edilmesidir. Her modül bağımsız bir dönüştürücü tarafından kontrol edilir. Dönüştürücü diğer PV modüllerden bağımsız olarak bağlı olduğu her PV modülü MPP değerinde çalıştırır (Levron ve diğ. 2014). Şekil 2.6b'de gösterilen bu çözümde dönüştürücü çıkışları seri bağlanır ve gerilim yükseltilir. Böylece PV modüller üzerinde eşit ışınım veya sıcaklık olmasa dahi uyumsuzluk yaşanmaz, çünkü bu yapıda PV modüller birbirine seri olarak bağlanmaz. Bu yapıların en önemli dezavantajı tüm güç işleyen bir yapı olduğundan toplam güç kaybının da yüksek olmasıdır. Ek olarak sistem maliyetini ciddi biçimde artırırlar. En uygun kullanım alanı farklı ışınım miktarı alma ihtimali olan çatı üstü PV sistemlerdir.

Mikroinvertör PV modülden aldığı DC enerjiyi AC enerjiye dönüştürerek doğrudan şebekeye aktaran cihazlardır. Modüler bir çözüm olan mikroinverterler her bir PV modülü bağımsız kontrol eder. Şekil 2.6c'de verilen şekilde bir mimariye sahiptir ve DC dengeleyici gibi tam güç işleyen türde bir dönüştürücüdür. Yapısı itibari ile uyumsuzluk oluşmasına izin vermez ve farklı değerlerde güç üreten PV modüller aynı anda mikroinvertör sayesinde MPP değerinde çalışabilir. Mikroinvertörler genellikle tek PV modülü kontrol eder ve alt-modül PV yapısında kullanılmazlar. Bunun en önemli nedenleri yüksek donanım maliyetleri ve büyük gerilim yükseltme oranı nedeniyle verimlerinin düşük olmasıdır (Qin ve diğ. 2016).

3. DİFERANSİYEL GÜÇ İŞLEYİCİLER

Diferansiyel güç işleyiciler seri dizi yöntemi ve DC dengeleyicinin olumlu yönlerini birleştiren bir çözüm olarak sunulmuştur (Shenoy ve diğ. 2013). PV dönüşüm verimliliğini artırmanın anahtarlarından biri, dönüştürücüleri sadece gerektiği zaman ve sadece gerektiği kadar güçle çalıştırmaktır. Diferansiyel güç işleme, önceki çalışmalardaki zorlukların üstesinden gelmenin bir yolunu sunar. Her PV elemanının bir seri dizideki MPP değerinde çalışmasını sağlar. Yan yana bulunan iki PV eleman arasındaki MPP akım farkını Şekil 3.1'de gösterildiği gibi sağlar. Eğer uyumsuzluk yoksa, akım eklenmesi gerekmez. Daha genel bir perspektifle, üretilen toplam gücün sadece küçük bir kısmı işlenerek tüm yerel MPP değerlerine ulaşılabilir. Bunu gerçekleştirirken seri dizi yapısı bozulmaz ve ana güç doğrudan PV modüller üzerinden akar. Diferansiyel dönüştürücü, sınırlandırılmış değerli kontrol edilebilir bir akım kaynağı olarak işlev görür.



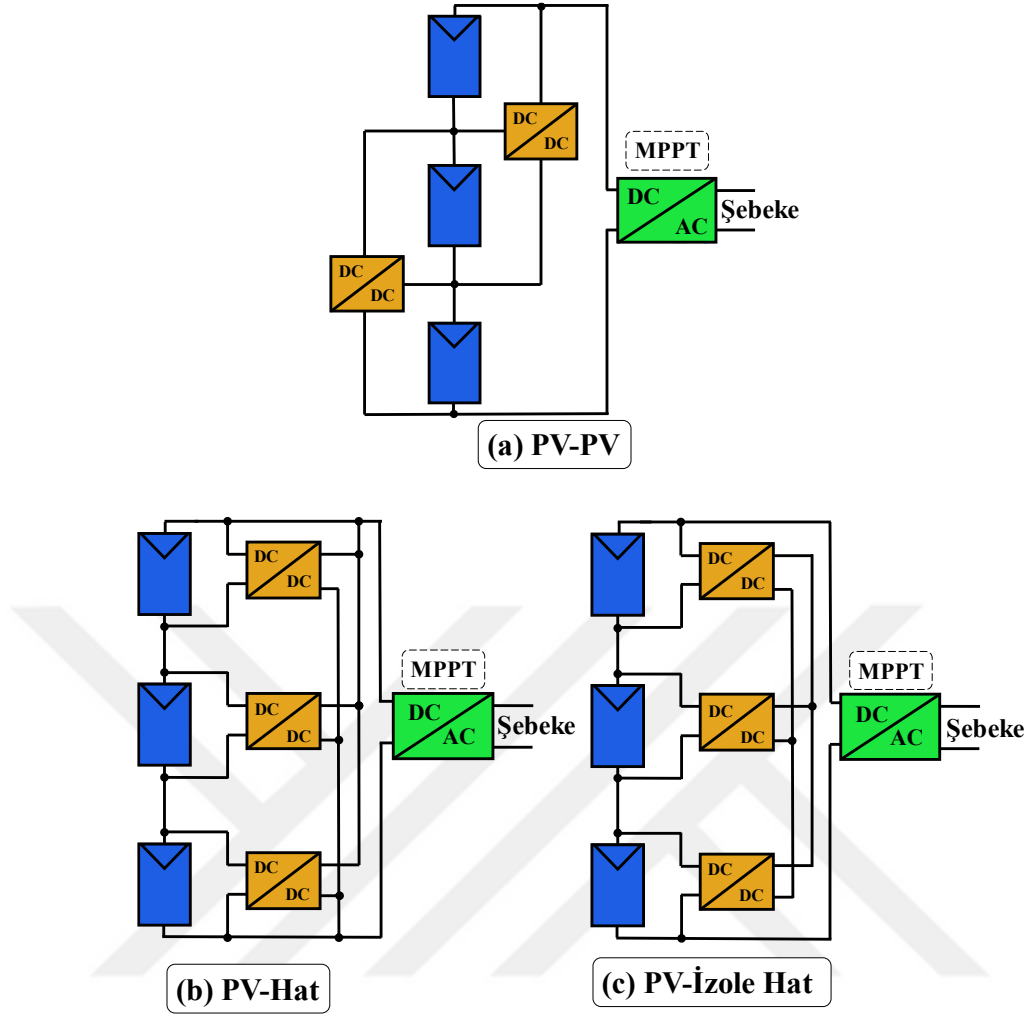
Şekil 3.1: Diferansiyel güç işleyicinin PV modüle uygulanması.

DGİ'nin kontrollü akım kaynağı görevi temelde iki yönlü DC/DC dönüştürücü içeren yapılar gerçekleşir. Dizi şeklinde bağlanan PV modüllere veya alt-modüllere yerleştirilebilen bu yapılar, dizide uyumsuzluk sorunu yaşanmadığı durumda sisteme müdahale etmez ve enerjinin seri modüller üzerinden akmasına izin verir. Herhangi

bir modülde uyumsuzluk ortaya çıktığında ilgili DC/DC çeviriciler devreye girer ve dizi akımını düzenleyerek uyumsuzluğu ortadan kaldırır. Uyumsuzluk durumunda DGİ üzerinden aktarılabilecek güç DC dengeleyicilerde işlenen güce göre daha küçük olduğundan, toplam çevirici kayıpları da azaltılmış olur. Ayrıca düşük miktarda güç işledikleri için daha küçük boyutlarda üretilirler ve maliyetleri de düşüktür. Sistemde uyumsuzluk yok ise DGİ müdahil olmaz ve güç işlemez, bu özelliği tam güç işleyen yapılardan ayrıldığı en önemli özelliğidir.

DGİ dönüştürücüler çeşitli mimariler ve dönüştürücü türleri kullanılarak uygulanabilir. Dönüştürücülerin gücü aktarabilme kabiliyetine göre türlü mimariler önerilmiştir. Dizide oluşan uyumsuzluk, modül akımlarına ekleme veya çıkarma yapılarak giderilir. Mimari türünün belirlenmesi eklenen veya çıkarılan akımın kaynak/hedef ilişkisi ile isimlendirilmiştir. Örneğin akım aktarımı komşu iki modül arasında gerçekleştirilir ise bu mimari PV-PV olarak adlandırılır.

PV-PV yapısı, n adet modül bulunan diziyeye (n-1) adet DGİ yerleştirilmesi ile oluşturulur. Burada kullanılan DGİ'ler çoğunlukla iki yönlü buck-boost çeviricilerdir (Zaman ve diğ. 2015; Qin ve diğ. 2015; F. Wang ve diğ. 2018). Bazı çalışmalarda anahtarlamalı kapasitör yapıları da kullanılmıştır. Uygulanan kontrol algoritmasına bağlı olmakla birlikte, bu yapıda genellikle dizi akımını maksimum güç akımına ulaştırma amacı vardır. DGİ'ler kontrollü akım kaynağı gibi çalışarak dizi akımını artırır veya azaltırlar. PV-PV sisteminde temel enerji akışı seri PV modüller üzerinden sağlanır. Bu türdeki dönüştürücüler yalıtıma gerek duymadıklarından basit yapıdadırlar ve az sayıda eleman içerirler. PV-PV mimarisinin en önemli avantajı düşük maliyetli olması ve az yer kaplamasıdır. Diğer bir önemli özellikleri her bir dönüştürücü dayanım seviyesinin ana bara geriliminden çok daha düşük olmasıdır. Bu sayede yüksek verime ulaşabilirler. PV sistemlere uygulanabilirliği ve ölçeklenebilirliği yüksektir. Farklı sayıda modül içeren dizilere uygulanması diğer mimarilere kıyasla daha kolaydır. Tüm bunlara rağmen işlenen gücün dağıtımı ve toplam kayıplara bakıldığında diğer mimarilerden daha kötü bir performans sergiler.



Şekil 3.2: Diferansiyel güç işleyici mimarileri, a) PV-PV, b) PV-Hat, c) PV- İzole Hat.

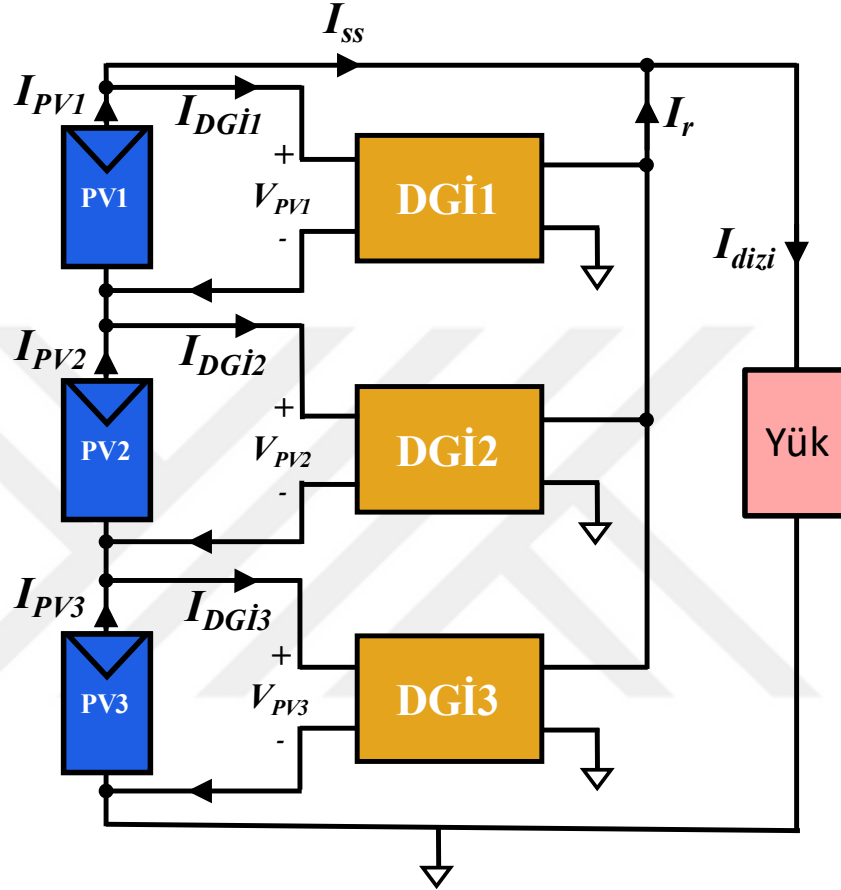
Dizi boyutu arttıkça işlenen güç miktarı da artar. Benzer şekilde artan modül sayısı dönüştürücülerin tek bir yerden kontrol edilebilmesini de zorlaştıracaktır. Dağıtılmış kontrollü çözümler bu durumun önüne geçebilir ancak dönüştürücüler arasında bir haberleşme gereksinimi ortaya çıkar ki bu durumda ilave kablolama ve maliyet gerektirir. PV modüllere MPPT uygulama imkânı sunar ancak gerilim ve akım değerlerinin de bilinmesi gerekir. Bir diğer yöntem gerilim eşitleme (GE) veya gerilim dengeleme olarak adlandırılan bir yöntemdir. Benzer karakteristiklere sahip PV modüllerin V_{MPP} geriliminin farklı ışınım altlarında birbirine yakın değerlerde oluştuğu varsayımı üzerine kuruludur ve yaklaşım MPPT sunar. PV modülde üretilen gücün önemli bir kısmını çıkarmak için yeterlidir ancak tüm gücü çıkarmada eksik kalır.

PV-İzole Hat (PV-İH) mimarisi, PV modülleri ile bağımsız bir izole güç hattı arasına bağlanan DGİ dönüştürücüleri kullanır. Her bir PV modül, PV gücünü düzenlemek için yalıtılmış güç hattına güç ekleyip çıkarabilen iki yönlü bir DGİ dönüştürücü ile donatılmıştır. İki yönlü flyback dönüştürücüler, basit kontrolleri ve yalıtım sağlama yetenekleri nedeniyle PV-İH DGİ mimarisinde yaygın olarak kullanılmaktadır (Olalla ve diğ. 2013; Chu ve diğ. 2017; Levron ve diğ. 2014; Bell ve Pilawa-Podgurski 2015). İzole hat mimarisi PV modül gerilimlerinden bağımsız olarak kurgulanabilen bir DC baraya sahiptir. Bu bara gerilimi tasarıma göre değişmekle birlikte genelde düşük seviyelerindedir. Bu sayede DGİ mimarisi daha düşük gerilim stresi altında çalışan bir yapıda oluşturulabilir. Sonuç olarak, bileşenlerin voltaj değerleri ve maliyetleri en aza indirilir. Bu mimaride DC bara gerilimi düşük olabilmesine rağmen kararlılığı sağlamak karmaşık olabilir. DC baranın belirli bir değerde sabitlenmesi kontrolü zorlaştırır. Değişken bir DC bara gerilimi de sistemin kararlılığını etkiler. İzole bara geriliminin kararlılığını sağlamak için en az iki DGİ dönüştürücünün aktif olması gerekir. Bu durum, DGİ dönüştürücüler tarafından daha fazla güç işlenmesine yol açarak ilgili güç kayıplarına neden olur. Bir karşılaştırma yapılacak olur ise PV-Hat yapısında tek bir dönüştürücünün çalışması ile çözülecek bir uyumsuzluk durumu, PV-İH yapısında en az iki dönüştürücünün çalışması ile ancak düzeltilebilir. Artan işlenen güç miktarı kayıpların da artmasına neden olacağından PV sistem verimini olumsuz etkiler.

3.1 PV-Hat DGİ Mimarisi

PV-Hat mimarisi, her bir DGİ dönüştürücüsünün bir PV elemanı ile sistem DC hattı arasında bağlandığı bir yapıdır. Her PV elemanı, PV elemanının MPP çalışmasını sürdürebilmek için gerekli olan akımı sağlayabilen veya çıkarabilen iki yönlü bir DGİ dönüştürücüsüne sahiptir. PV-Hat, DGİ sistemlerde en çok kullanılan mimarilerden biridir. Her bir PV ünitesi ile seri DC bara arasında izole bir dönüştürücü kullanır. Her bir DGİ, PV modülünü MPP bölgesinde çalıştırmak için gerekli akımı ekleyebilir veya çıkarabilirler. PV-Hat mimarisi, çeşitli dizi akım değerleri için MPPT işlemini mümkün kılar. PV-Hat mimarisi için yaygın olarak kullanılan dönüştürücü tipleri arasında flyback, LLC rezonans ve SEPIC dönüştürücüler bulunmaktadır (Olalla ve diğ. 2013; Uno ve Kukita 2017, 2018; Biswas ve diğ. 2018; Shenoy ve diğ. 2013; H.

Jeong ve diğ. 2021). Bu mimari, PV modüllerinde çeşitli dizi akım değerlerinde bağımsız MPPT uygulanmasını sağlayarak onu diğer mimarilerden ayırır. Ayrıca, diğer mimarilerle karşılaştırıldığında, PV-Hat mimarisi, DĞİ dönüştürücülerinde minimum işlenen güç gerektirir (Shenoy, Kim, ve diğ. 2012).



Şekil 3.3: 3 PV modüllü PV-Hat mimarisi.

Her bir DĞİ dönüştürücü PV modül ile DC hat arasında bağlıdır. Seri bağlı modüllere bu yapı uygulandığında PV modülleri kısa devre etmemesi için yalıtıma gereksinim duyulur. Dönüştürücüler bağlı oldukları PV modül numarasına göre isimlendirilmiştir. Şekil 3.3'te verilen yapıda 3 PV modül için uygulanan PV-Hat mimarisi gösterilmiştir. DĞİ'lerin primer kısımları PV modüllere, sekonder kısımları DC-Hat tarafına bağlanmıştır. Her DĞİ primer tarafında PV modül gerilimine maruz kalır. Sekonder tarafta ise PV dizinin toplam gerilimi vardır.

i PV modül numarası olmak üzere DĞİ ve PV akımları her bağlantı noktası için eşitlik (3.1) şeklinde yazılır.

$$I_{PV,i} - I_{PV,i+1} = I_{DGİ,i} - I_{DGİ,i+1} \quad (3.1)$$

Burada I_{SS} alt dizi akımı olarak tanımlanacak olur ise DGİ akımı şu şekilde tekrar ifade edilir:

$$I_{DGİ,i} = I_{PV,i} - I_{SS} \quad (3.2)$$

I_{dizi} yük akımı ve I_r sekonder akımlarının toplamı olarak tanımlandığında

$$I_{dizi} = I_r + I_{SS} \quad (3.3)$$

olarak yazılır. Her bir DGİ dönüştürücü Şekil 3.3 için geçerli 1:3 dönüştürme oranına sahip olduğunda sekonder DGİ akımları toplamı primer akımları kullanılarak yazılır.

$$I_{SS} = \frac{I_{DGİ1} + I_{DGİ2} + I_{DGİ3}}{3} \quad (3.4)$$

Yük akımının PV modül akımları ile ilişkisi eşitlik (3.2), (3.3) ve (3.4) kullanılarak bulunabilir. Buna göre PV-Hat mimarisinde kayıplar ihmal edilerek yapılan analizler sonucunda yük akımının PV modül akımlarının ortalaması olduğu bulunur.

$$I_{dizi} = \frac{I_{PV1} + I_{PV2} + I_{PV3}}{3} \quad (3.5)$$

Eşitlik (3.5)'e göre I_{SS} akımı dizi akımından bağımsızdır. Bu nedenle I_{SS} akımı keyfi seçilebilir. Seçilen I_{SS} değeri DGİ'lerin çalışma noktasını belirler. DGİ dönüştürücüler PV modül akımlarını seçilen I_{SS} akımına ulaştırmak üzere çalışırlar. Mimaride kullanılan her bir DGİ dönüştürücünün iki yönlü yapıda olması farklı güç noktalarında çalışma imkânı sunar. Her bir çalışma noktasında kullanılan güç miktarı

ve DGİ dönüştürücülerin çalışma yönleri değişebilir. İyi tasarlanmış bir DGİ sisteminde dönüştürücüler üzerinde harcanan gücün en az miktarda olması hedeflenir. Bunu gerçekleştirmek için ilk olarak dönüştürücü verimi ($\eta_{DGİ}$) yüksek olan bir tasarım ve uygulama gereksinimi vardır. Eşitlik (3.6)'da verilen P_{Δ} , DGİ'de işlenen güç miktarıdır ve optimize edilebilir bir değişkendir. Kayıplarının minimumda tutulması için dönüştürücülerin en az gücü işleyecek biçimde çalıştırılmaları gereklidir. Her uyumsuzluk durumu için benzersiz bir minimum işlenen güç noktasında çalışılarak dönüştürücülerde harcanan güç en aza indirilebilir.

$$P_{DGİ_kayıp} = P_{\Delta} * (1 - \eta_{DGİ}) \quad (3.6)$$

DGİ'ler üzerinde harcanan toplam güç eşitlik (3.7)'de verilmiştir.

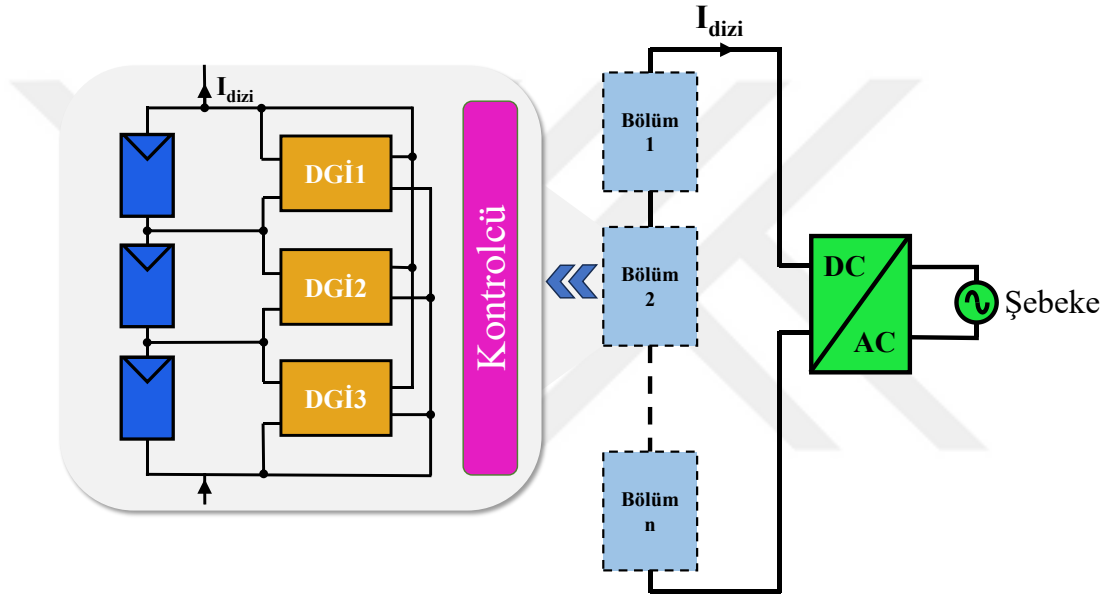
$$\sum |P_{\Delta}| = \sum_{k=1}^n V_{PV,k} |I_{PV,k} - I_{SS}| \quad (3.7)$$

Her PV modül gerilimi ve DGİ akımının çarpımı işlenen güç olarak hesaplanır. Eşitliğe göre her PV modül kendi MPP noktasında çalıştığında modül akımı MPP akımına eşit olur. Bu durumda toplam işlenen gücü en uygun değerde tutmak için kontrol edilecek değişkenin I_{SS} olduğu anlaşılır.

İşlenen güç miktarını azaltmak için çeşitli ek algoritmalar ve donanım uygulamaları da kullanılmaktadır (Chu ve diğ. 2020; Y.-T. Jeon ve diğ. 2017; Y. T. Jeon ve Park 2018). PV-Hat mimarisi, PV modüllerinin her ışınım koşulu için minimum gücü tüketen benzersiz dizi akımı değerine sahiptir. Dizi akımı bağımsız bir dönüştürücü aracılığıyla kontrol edilerek en küçük güç noktası takibi (LPPT) gerçekleştirilir. Bu yöntem, dizi akımını kontrol etmek için ek bir dönüştürücü kullanarak DGİ'lerin toplam minimum güçte çalışmasını sağlar. Bununla birlikte, sonuç olarak, PV güçleri iki kez işlenir, bu da genel verimlilikte bir düşüşe, artan maliyete ve daha karmaşık bir kontrol algoritmasına yol açar.

Büyük ölçekli bir PV sistemde, PV-Hat mimarisinin düzgün çalışması için gelişmiş bir kontrolör, DGİ'ler arasında haberleşme ağı sistemi ve yüksek gerilime

uyumlu bileşenler gerekir. Bu gereksinimler sistem güvenilirliği üzerinde olumsuz bir etkiye sahiptir. PV sistemdeki modül sayısı arttıkça toplam gerilim değeri de artmakta ve burada kullanılacak komponentlerin de dayanım seviyesinin yükseltilmesi gerekmektedir. Ayrıca ilave uzun kablolama ağları ile DGİ dönüştürücülere güç aktarımı gerekecektir. Tüm bu gereksinimler sistem kurulumunu zorlaştıracak ve maliyeti artıracaktır. Ayrıca PV modül sayısı arttıkça tüm DGİ dönüştürücülerin tek bir merkezden yönetilmesi de zorlaşacaktır.



Şekil 3.4: Bölümlendirilmiş PV-Hat mimarisi.

DGİ uygulamalarının geniş bir şekilde kabul görmesi, güvenilir ve basit yapıların kullanılmasıyla mümkündür. Büyük ölçekli sistemlere DGİ uygulamak için modülerlik, kablo karmaşasının azaltılması ve birim maliyetin en aza indirilmesi gibi faktörler önemlidir. Bu zorluklara çözüm olarak, PV dizilerini parçalar halinde yönetme fikri önerilmiştir (Cho 2018). Önerilen yöntem, büyük ölçekli sistemleri daha küçük ve kontrol edilebilir alt sistemlere bölerek uygulanabilirlik ve güvenilirlik parametrelerini artırır. Bu sayede sistem daha esnek, yönetilebilir ve güvenilir hale gelir. Şekil 3.4 bölünmüş DGİ sistemin PV-Hat mimarisi ile kullanımını göstermektedir. Her bölünmüş kısımda bir kontrolcü ve onun kontrol ettiği DGİ

dönüştürücüleri bulunur. Seri bağlı PV dizisi arasındaki bağlantı bozulmadan PV modüller 3, 4 veya 5 gibi sayılar içerecek şekilde bölümlenebilir. PV-Hat yapısında kullanılan DC bara bölünmüş modüllerin toplam gerilimini kullanacak biçimde bağlanır. Böylece DGİ dönüştürücüler yüksek dizi gerilimi yerine daha düşük olan gruplanmış toplam PV gerilimine maruz kalır ve güç aktarımını buradan gerçekleştirir.

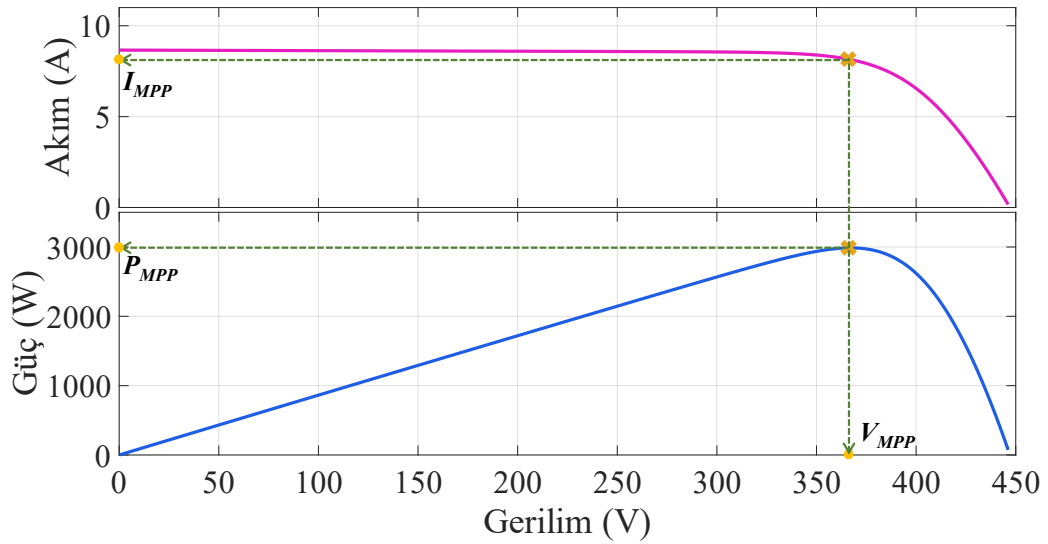
DGİ yapısında kullanacak dönüştürücü topolojisinin önemi büyüktür. Literatürdeki çalışmalarda kullanılan her bir dönüştürücü türünün kendine özgü kabiliyetleri ve avantajları bulunmaktadır. Bu tez çalışmasının ana amaçlarından birisi uygun maliyetli ve basit bir DGİ yapısı sunmak olduğundan seçilecek dönüştürücü türü de bu kriterlere uymalıdır. PV-Hat yapısının verimli bir noktada çalışabilmesi için iki yönlü bir dönüştürücü gerekir. Kontrolü kolay, komponent sayısı az ve geniş gerilim aralıklarında çalışabilme özelliklerinden dolayı iki yönlü flyback dönüştürücü bu çalışmada tercih edilmiştir.

Geleneksel PV-Hat DGİ mimarileri, sisteme daha fazla PV elemanı eklemeyi zorlaştıran çıkış gücü sınırlamalarına sahiptir. Örneğin, PV-Hat n adet PV elemandan oluşuyorsa, DGİ dönüştürücünün n kat daha yüksek bir çıkış gerilim değerine sahip olması gerekir. Bu durum, yüksek voltaj değerine sahip bileşenler ve flyback dönüştürücünün daha yüksek dönüş oranı nedeniyle daha yüksek bir uygulama maliyetine neden olur. Bu nedenle, PV-Hat mimarisi dönüştürücü özelliklerini değiştirmeden seri olarak bağlanamaz. Kullanılan sistem, seri olarak bölümlendirilmiş birden fazla DGİ modülü ile yapılandırılmıştır. Her bölümde kendi DGİ dönüştürücülerine sahip 3 PV modül ve bu 3 DGİ dönüştürücüyü kontrol eden bölüm denetleyicisi vardır. Her bir bölümlendirilmiş yapı içerisindeki DGİ dönüştürücünün bir tarafı PV modüle, diğer tarafı ise bir alt-DC hat gerilimini oluşturmak üzere 3 PV modülün en uzak uçları arasına bağlanır. Bu nedenle, bölümlendirilmiş DGİ yapısı, ticarileşmiş TGİ sistemler gibi daha yaygın kullanılabilen ve bağımsız çalışan bir sistem oluşturur.

3.2 DGİ Kontrol Yöntemi

DGİ kontrol tasarımındaki en önemli iki kriter her PV modülün MPP noktasında çalışması ve DGİ'lerin işlediği güç miktarının minimum seviyede

tutulmasıdır. Bölünmüş PV-Hat mimarisi bu gereksinimleri karşılamak üzere çalıştırılabilir. PV dizinin genel MPP takibi bağlı olduğu dizi invertörü tarafından yapılır. İnvertör, girişine uygulanan gerilim ve akımı takip ederek dizinin en yüksek gücü ürettiği akım ve gerilim değerinde çalıştırır. Dizide oluşan akım ve gerilim karakteristiği diziyi oluşturan PV modüllerin çalışma şartlarına göre farklılık gösterebilir. Bu farklılıklardan en belirleyicisi modüller üzerine düşen güneş ışınımı (G) miktarıdır. Farklı ışınım miktarları PV modüllerin ürettiği akım, gerilim ve gücü değiştirir. Seri bağlı yapının düzgün çalışması ve dizi invertörünün MPPT işlemini sorunsuz gerçekleştirmesi için DGI'ler tarafından dizide oluşan farklılıklar giderilmelidir. Şekil 3.5'te verilen eğrilerde görüleceği üzere, MPP değerinde çalışma için PV akım ve gerilim değerinin maksimum güç noktasına karşılık gelen değerlerde olması gerekir.



Şekil 3.5: Bir PV dizideki maksimum güç, gerilim ve akım değerleri.

(3.8) numaralı eşitlik bir PV modüldeki gücü verir.

$$P_{PV,i} = V_{PV,i} * I_{PV,i} \quad (3.8)$$

PV modül MPP noktasında çalıştığında eşitlik (3.9) şekline dönüşür. Buradaki i modül indeki olmak üzere V_{MPP} ve I_{MPP} sırasıyla maksimum güç gerilimi ve akımını temsil eder. P_{MPP} ise PV modülün üreteceği maksimum güç miktarıdır.

$$P_{MPP,i} = V_{MPP,i} * I_{MPP,i} \quad (3.9)$$

Bir modülün MPP değerlerinde çalışması için, maruz kaldığı ışınım ve sıcaklık değerleri altında V_{MPP} gerilimi veya I_{MPP} akımında çalışması sağlanmalıdır. PV modülün davranışı gereği bu iki değerden birisi sağlandığında diğer kendiliğinden gerçekleşmiş olur. Kontrol edilen değişkene göre MPPT yöntemi şekillenmiş olur.

MPPT teknikleri, PV sistemlerde güç üretimini optimize etmek için kullanılan kritik stratejilerdir. Bu stratejiler arasında D&G ve Aİ gibi yöntemler bulunmaktadır.

D&G yöntemi, fotovoltaik sistemlerde maksimum güç noktasını belirlemek ve bu noktada çalışmak için yaygın olarak kullanılan bir algoritmadır. Bu yöntem, sistem çıkış gücünü sürekli olarak izler ve güçteki değişimleri gözlemler. Eğer güçte bir artış görülürse, çalışma noktası değiştirilir ve bu değişiklik sonrasında tekrar güç kontrol edilir. Eğer güçte bir düşüş meydana gelirse, yöntem, çalışma noktasını daha önceki konumuna geri döndürerek en üst düzeyde güç elde etmeye çalışır.

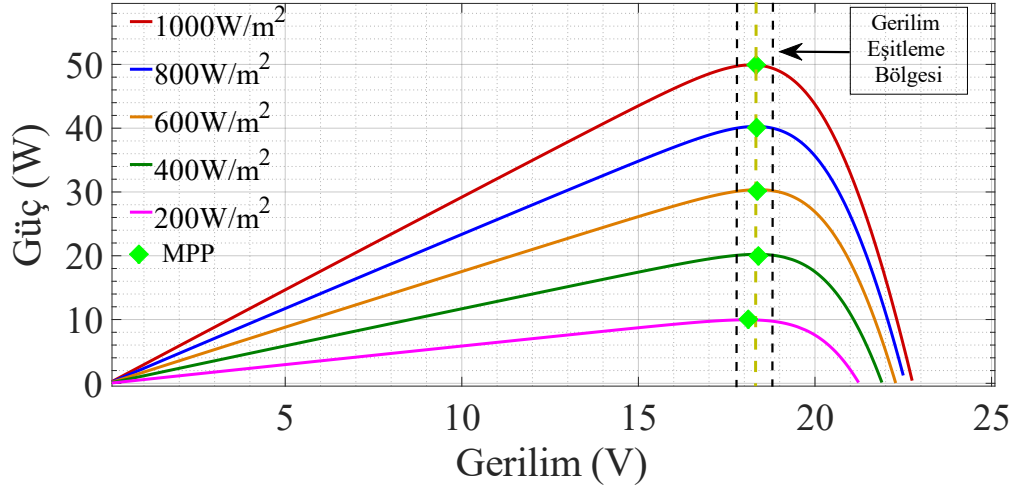
D&G'nin yapısı ve çalışma mantığına odaklandığımızda, bu yöntem, sürekli olarak güç ve gerilim değerlerini izleyen bir kontrol döngüsü içerir. Her adımda, güçteki değişim gözlemlenir ve bu değişime göre çalışma noktası ayarlanır. Yani, sistem bir bozma uygular ve bu bozmanın güç üzerindeki etkisini değerlendirerek optimum çalışma noktasını belirler.

Aİ MPPT tekniği, bir adaptif kontrol algoritması tarafından yönetilen bir kontrol döngüsü üzerine kuruludur. Yöntem, modül iletkenliğini sürekli olarak izler ve değiştirerek, PV modülünün MPP'sine yaklaşmasını sağlar. Bu, modülün çalışma koşullarına ve dış çevresel faktörlere uyum sağlayabilmesini sağlar. Yüksek hızda çalışan bir algoritma, modülün anlık I-V karakteristiğini değerlendirir ve iletkenliği optimize eder. Bu sayede, modülün MPP'sinde sürekli olarak çalışması sağlanır. D&G yöntemi ile kıyaslandığında, Aİ yöntemi, fotovoltaik sistemlerde MPP değerinde daha hassas bir şekilde takip sağlayan bir diğer popüler MPPT stratejisidir. Aİ, güç-gerilim eğrisinin eğimini sürekli olarak izleyerek ve bu eğimi sıfıra eşitlediğinde maksimum güç noktasına ulaşmayı hedefler. Bu yöntem, D&G'ye kıyasla daha hızlı ve doğru bir takip sağlar, ancak daha karmaşık bir kontrol algoritması gerektirir.

Diğer taraftan ileri seviye MPPT teknikleri de mevcuttur. Yapay zekâ, makine öğrenmesi veya adaptif sitemler içeren teknikler ile daha kesin ve hızlı şekilde güç takibi yapılabilir. İleri seviye yöntemler çoğunlukla bir öğrenme süreci gerektirir ve yüksek işlem gücüne ihtiyaç duyar. DGI, mikroinvertör veya TGI gibi modüler yapılarda kullanılan gömülü sistem birimleri genel olarak düşük işlem gücü içeren işlemci veya mikrodenetleyiciler içerir.

Diğer MPPT yöntemleri ile kıyaslandığında, D&G ve AI'nin avantajları ve dezavantajları bulunmaktadır. D&G, basit yapısı ve düşük hesaplama karmaşıklığı nedeniyle tercih edilebilir; ancak hızlı güç değişimlerine karşı hassas olmayabilir. Öte yandan, AI MPPT dinamik bir iletkenlik kontrolü sağlayarak değişen çevresel koşullara daha iyi uyum sağlayabilir., ancak daha fazla hesaplama gücüne ihtiyaç duyar. Her iki yöntem de çevresel değişikliklere karşı dirençlidir ancak sistem gereksinimleri ve uygulama bağlamında tercih edilen yöntem seçilebilir.

DGI'ler sadece uyumsuzluğu ortadan kaldırmakla kalmaz, aynı zamanda PV modülleri üzerinde MPPT uygulamasını da mümkün kılar. Çoğu MPPT yönteminde, PV modülünün akım ve gerilim değerlerini algılama gereksinimi vardır. Bu veriler kullanılarak maksimum güç değeri hesaplanır ve PV modülünün çalışma noktası değiştirilebilir. DGI'ler için MPPT yönetiminde genellikle az işlem gücü gerektiren D&G ve AI benzeri algoritmalar tercih edilir. Bu algoritmaların MPP takip yeteneği yüksektir. Değişen koşullara yeterli hızda tepki verirler ve PV modüllerden çıkarılan gücün en üst düzeyde tutulmasına yardımcı olurlar. Bu özellikleri nedeniyle kesin veya tam MPPT yöntemi olarak ifade edilirler. Her iki yöntem için de akım ve gerilim sensörleri gereklidir. Her modülün güç takibi diğerlerinden bağımsız yapıldığından ayrı ayrı sensörlere gereksinim duyulur. n tane PV modüllü bir dizide kullanılan DGI'lerde tam MPPT yöntemi uygulanacak ise 2n adet sensöre ihtiyaç duyulur. Özellikle akım sensörlerinin pahalı olması donanım maliyetini yükseltir ve DGI'nin fiyat/fayda dengesini olumsuz etkiler. PV sistemlerin geniş alanlarda kullanılabilirliği ve diğer modül tabanlı çözümlerle rekabet edebilmesi için, fiyat/fayda oranı belirleyici bir faktördür. Bu sebeple maliyetin düşürülmesi için daha az sayıda sensör, kablolama, düşük kapasiteli işlemci ve daha ucuz diğer komponentler kullanılmalıdır.



Şekil 3.6: Farklı ışınım değerleri altında güç-gerilim eğrileri.

Daha az sayıda sensör ile MPPT algoritmasının uygulanmasında tercih edilebilecek en optimum çözümlerden birisi gerilim eşitleme (GE) algoritmasıdır. GE algoritması, bölümlenmiş PV sistem için basit ve minimal sensör çözümü olarak tercih edilmektedir. Yöntem tam MPP değerinde bir çalışma sunmaz, ancak uygulaması kolay ve oldukça etkilidir. GE, sadece PV modül gerilim değerlerini kullanarak PV modülden maksimum gücü elde eden bir yöntemdir. Bir PV modülün simülasyon ortamında farklı ışınımlardaki güç-gerilim karakteristiği Şekil 3.6'da verilmiştir. Verilere göre %80 ışınım değişimine karşılık MPP gerilimi %0,93 oranında değişmiştir. Pratik bir uygulamada bu değişim daha yüksek olabilir. Farklı ışınım değerlerine sahip PV modüller, Şekil 3.6'da gösterilen aynı gerilim değerinde çalıştırıldıklarında MPP noktalarına çok yakın bir bölgede çalışırlar. Bu, tam MPPT uygulamasının %95-99'u civarında çıkış gücü değerleriyle sonuçlanır. Bu, uyumsuzluk durumundan çıkarılmış bir PV modülü için kabul edilebilir bir sonuçtur.

DGİ'lerin iki yönlü güç aktarım özellikleri kullanılarak PV modül gerilimleri birbirine eşitlenebilir. Eşitleme işlemi gerçekleştirildiğinde modül gerilimleri eşitlik (3.10) şeklinde olur. Buradaki $V_{E\delta}$ gerilimin eşitlendiği değerdir.

$$V_{MPP1} \approx V_{MPP2} \approx V_{MPP3} \approx V_{E\delta} \quad (3.10)$$

Buradan modül gücü (3.11) ve toplam işlenen güç değeri de eşitlik (3.12) olarak yazılabilir. Böylece her modül kendi MPP değerinde çalışır iken işlenen güç alt dizi akımına bağlı olur.

$$P_{MPP,i} = V_{Eş} * I_{MPP,i} \quad (3.11)$$

$$\sum |P_{\Delta}| = \sum_{k=1}^n V_{Eş} |I_{MPP,k} - I_{ss}| \quad (3.12)$$

PV modül gerilimleri çalışma akımı ve ışınım yoğunluğuna göre farklı değerler alır. Eşit ışınım alan bir sistemde tüm PV modül gerilimleri eşit değerdedir. Bu durumda uyumsuzluk oluşmadığından DGİ kapalı durumdadır ve sisteme müdahale etmez. Gölgeleyen bir modül olduğunda gerilimi düşer. Uyumsuzluk algılandığında DGİ'ler aktifleştirilir ve modül gerilimi yüksek ışınım alan modül referans gerilimine eşitlenmek üzere DGİ ile takviye edilir. Modül gerilimi referans gerilim değeri civarında tutulmaya çalışılır. Başka bir durumda ise bir modül gerilimi diğerlerine göre yüksek oluşabilir. Bu durumda yüksek gerilime sahip modül gücü DGİ üzerinden Hat bağlantısına aktarılır ve gerilim düşmeye zorlanır. Bu sefer referans gerilim daha düşük olan bir gerilim seviyesidir.

$$\eta_{GE} = \frac{P_{GE,maks}}{P_{MPPT,maks}} \quad (3.13)$$

GE yönteminin güç takip verimi, bu yöntemden elde edilen maksimum güç ile gerçek maksimum güç değerinin oranıdır (bkz. Eşitlik **Hata! Başvuru kaynağı bulunamadı.**). Literatürdeki çalışmalarda sunulan sonuçlara göre simülasyon sonuçları için %97-99, deneysel çalışmalar için ise %90-96.5 arasında değerler bildirilmiştir. Deneysel çalışmalarda MPP değerlerinin birbirinden daha uzaklaşması nedeniyle görece daha düşük verimler elde edilmiştir. Buna rağmen GE algoritması ile yüksek güç takip oranları yakalanabilir.

3.3 DGİ'lerde Minimum Güç İşleme

DGİ yapısı itibari ile kısmi güç işleyen bir mimaridir. Yüksek PV sistem verimini elde etmek için DGİ üzerindeki güç kayıplarının en düşük düzeye indirilmesi şarttır. Bunu başarmak için öncelikle DGİ yapısında kullanılacak DC/DC dönüştürücünün veriminin yüksek olması gereklidir. Her bir dönüştürücü türü kendi sınırlamalarına sahiptir ve bu çalışmada kullanılacak olan iki yönlü flyback dönüştürücü %60-95 arasında değişen verime ($\eta_{DGİ}$) sahiptir. Verim dönüştürücün güç aktarım yönüne ve yüklenme miktarına göre dinamik olarak değişir.

Dönüştürücü verimi belirli bir seviyeye kadar yükseltilebilir ve düşük kayıp oluşması sağlanabilir. Diğer taraftan DGİ üzerinde işlenen güç miktarını azaltarak da kayıplar azaltılabilir. Eşitlik (3.12)'de verilen her PV modül MPP değeri civarında çalışır iken işlenen gücü optimize etmek için kullanılacak tek parametrenin I_{SS} akımı olduğu görülür. Bu akım değeri DGİ dönüştürücülerin çalışma noktasını belirler. I_{SS} akımının farklı değerleri DGİ'lerin çalışma gücünü doğrudan değiştirdiği için işlenen güç üzerinde etkisi vardır. 3 PV modül ve DGİ barındıran bir sistemde I_{SS} 'nin farklı değerlerine karşılık gelen işlenen güçler eşitlik (3.12) kullanılarak grafiksel hale getirildiğinde işlenen güç miktarları incelenebilir. Örnek olarak $V_{Eş}$ gerilimi 20V ve %100 ışının durumundaki I_{MPP} akımı 1A olan PV modüllerden kurulu bir sistem kullanılabilir. GE algoritması uygulanan sistemde tüm PV modül gerilimleri $V_{Eş}$ geriliminde kabul edilir.

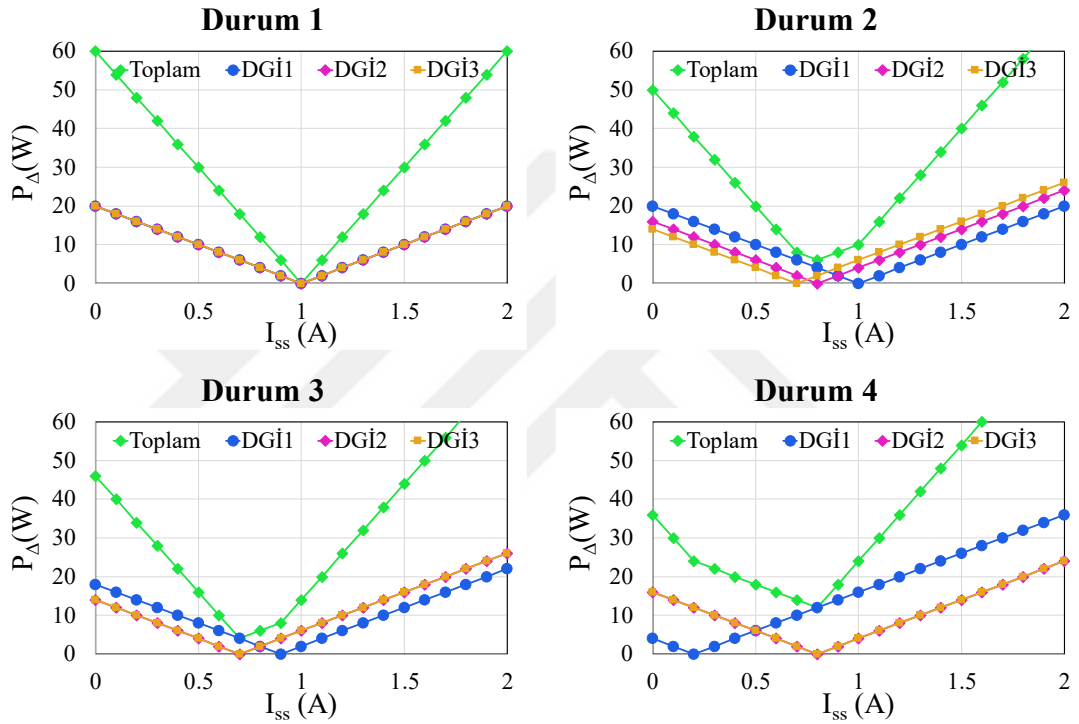
Tablo 3.2: İşlenen gücün değişimi için örnek PV akımları.

MPP Akımı	Durum 1	Durum 2	Durum 3	Durum 4
I_{MPP1}	1 A	1 A	0.9 A	0.2 A
I_{MPP2}	1 A	0.8 A	0.7 A	0.8 A
I_{MPP3}	1 A	0.7 A	0.7 A	0.8 A

3 PV modül bulunan bir sistemde var olabilecek MPP akımları dört farklı şekilde oluşabilir. Tablo 3.2 bu durumlarını göstermektedir ve her durum için örnek akım değerleri verilmiştir. DGİ sisteminin yönetimi bu tablodaki durumları kapsayan 4 kural ile basitleştirilebilir. Her durum için alt modül akımının farklı değerlerine

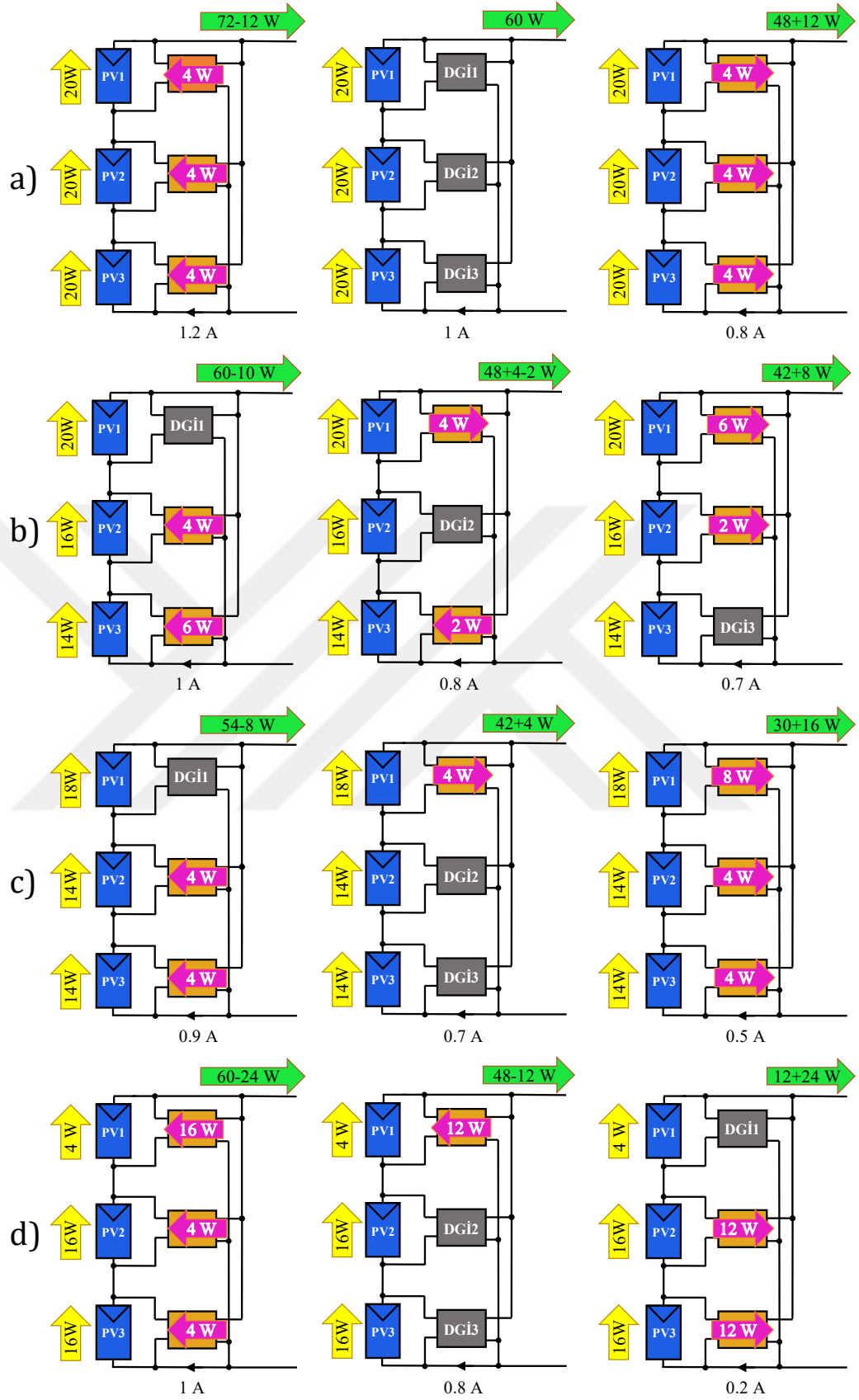
karşılık gelen işlenen güç değerleri hesaplandığında, her bir DGİ ve toplam işlenen güç için minimum bir nokta olduğu görülür.

I_{SS} akımı modülün I_{MPP} akımına eşit olduğunda DGİ güç aktarımı yapmaz. Bu nedenle sistem çalışma noktası her bir PV modülün I_{MPP} değerine eşit olduğunda işlenen güç sıfır olur. Durum 1'deki gibi tüm PV modüller eşit akım ürettiğinde, en az güç tüketilen alt modül akım değeri I_{MPP} akımı değerinde oluşur. Bu durumda zaten DGİ yapılarının çalışmasına gerek yoktur ve kapalı duruma kalabilirler.



Şekil 3.7: DGİ çalışma noktası değişiminin işlenen güçlere etkisi.

Tüm akım miktarlarının farklı olduğu Durum 2'de her bir DGİ'nin minimum güç işlenen noktası farklı yerde oluşur. Buna karşılık toplam işlenen güç miktarına bakıldığında minimum değer, 0.8 A'de yani orta değerde ışınlam alan modülün I_{MPP} akım değerinde gerçekleşir. Yani bu PV modüle bağlı DGİ'nin hiç güç işlemediği, dolayısı ile kapalı olduğu durumda oluşmuştur.



Şekil 3.8: Farklı çalışma noktalarında DGİ'lerin işledikleri güç miktarları. a) Durum 1, b) Durum 2, c) Durum 3, d) Durum 4.

Tüm durumlar için farklı çalışma akımlarında DGİ'lerin çalışma durumlarını ve işledikleri güçleri gösteren senaryolar Şekil 3.8'de gösterilmiştir. Her durum için 3 farklı çalışma akımında aktarılan güç ve çalışma yönleri gösterilmiştir. Durum 2'de sırasıyla 1 A, 0.8 A ve 0.7 A çalışma akımlarına göre ayarlanmış DGİ çalışmalarında ortaya çıkan işlenen güçler dönüştürücüler üzerinde gösterilmiştir.

Durum 3 için üretilen güç grafiği incelendiğinde işlenen toplam gücün minimum noktası DGİ2 ve DGİ3 kapalı iken oluşmuştur. Böylece böyle bir senaryoda sadece DGİ1'in çalışması ile hem uyumsuzluk önlenebileceği hem de en az güç işlenerek bu işin yapılabilmesi anlaşılır. Durum 4 için ise Durum 3'e benzer şekilde yine sadece bir DGİ'nin çalışması ile minimum güç işleyerek uyumsuzluğun giderilmesi mümkündür.

Böylece 3 PV modüllü bir alt sistemde oluşacak ışınım durumlarına göre DGİ'lerin en az güç işleyerek çalışmaları için bir kural tablosu geliştirilebilir. Bu kurallar tanımlanırken ayrıca GE algoritması için referans gerilim değerleri ve DGİ'lerin çalışma yönleri de belirlenebilir. Bu sayede ışınım durumlarına karşılık gelen kurallar basite indirgenir ve kolayca kontrol algoritması haline getirilebilir. Tablo 3.3'te düşük işlenen güç düzeylerine uygun bir kural tablosu belirlenmiştir. Her ışınım durumu için DGİ'lerin çalışma durumu (Açık-A, Kapalı-K) ve yönü belirlenir.

Tablo 3.3: DGİ yönetim kural tablosu (A/K-Açık/Kapalı).

Işınım Durumu	DGİ1			DGİ2			DGİ3		
	A/K	V_{ref}	Yön	A/K	V_{ref}	Yön	A/K	V_{ref}	Yön
$G1 \approx G2 \approx G3$	K	-	-	K	-	-	K	-	-
$G1 > G2 \approx G3$	A	V_{min}	PV → DC Hat	K	-	-	K	-	-
$G1 < G2 \approx G3$	A	V_{maks}	DC Hat → PV	K	-	-	K	-	-
$G1 > G2 > G3$	A	V_{min}	PV → DC Hat	K	-	-	A	V_{maks}	DC Hat → PV

Seçilen yöne göre V_{ref} referans gerilim değeri belirlenir. V_{ref} gerilimi ışınım durumuna göre dizideki en küçük (V_{min}) veya en büyük gerilim (V_{maks}) seçilir. V_{min} ve V_{maks} değerleri (3.14) ve (3.15) bağıntıları kullanılarak elde edilirler.

$$V_{maks} = maksimum\{V_{PV1}, V_{PV2}, V_{PV3}\} \quad (3.14)$$

$$V_{min} = minimum\{V_{PV1}, V_{PV2}, V_{PV3}\} \quad (3.15)$$

PV-Hat yapısında DGI dönüştürücüler arasında yüksek derecede “coupling effect” yani bağlanma etkisi bulunmaktadır. Bu etki, her bir dönüştürücünün diğerlerini etkileme potansiyelini ifade eder. Bağlantı yapısı itibari ile PV-Hat mimarisinde bağlanma etkisi yüksektir ve DGI’lerdeki tüm akım ve gerilim değişimleri diğerlerini etkiler. Bir DGI bağlı olduğu PV modül gerilimini V_{ref} gibi bir değere ulaştırmak için çalıştığında dönüştürücünün çalışma yönüne göre primer veya sekonder kısımdaki gerilimi de değişir. I_{SS} akımı DGI’nin çalışmasından etkilenir ve diğer DGI’ler de bu değişim etkisine maruz kalır. Bağlanma etkisi genellikle istenmeyen bir durumdur çünkü sistemin kararlılığını azaltır. DGI’ler aracılığı ile PV modüllere uygulanan eş zamanlı MPPT algoritmaları sistemin bağlanma etkisi yüzünden büyük salınımlar ortaya çıkarmaktadır. Diğer taraftan daha alt seviye bir MPPT yöntemi olan GE ile bu etki azalır. Sadece gerilim referans alınıp regüle edilmeye çalışıldığından sistemdeki salınımlar daha makul seviyelerde kalır. Ayrıca kontrol sistemi tarafından sürekli V_{maks} ve V_{min} gerilimleri izlenir ve V_{ref} değeri sürekli güncel tutulur. Bu sayede GE algoritması tüm PV modül gerilimlerini eşitler.

3.4 Işınım Tahmini

Seri bağlı PV modüllerde PV gerilimleri ışınım seviyeleri ile orantılıdır. Tüm modüller aynı akım seviyesinde çalışmak zorunda olduğundan her bir PV modül için çalışma gerilimi modül ışınımı veya gücüyle orantılı olur. Örneğin yüksek ışınım alan PV modül daha yüksek gerilimine, düşük ışınım alan modül ise düşük gerilim değerine sahip olur. Şekil 2.2’de verilen Akım-Gerilim grafiğinin de gösterdiği gibi aynı çalışma akımında modül gerilimleri ışınım değerlerine göre farklılaşır. Eğer PV modülün I_{sc} akımı dizi akımı değerinden büyük ise modül gerilimi pozitif, küçük ise negatif bir değerde olur. PV modüle bağlı bypass diyotu var ise PV modülü devre dışı bırakır ve modül gerilimini -0.7 V civarında tutar.

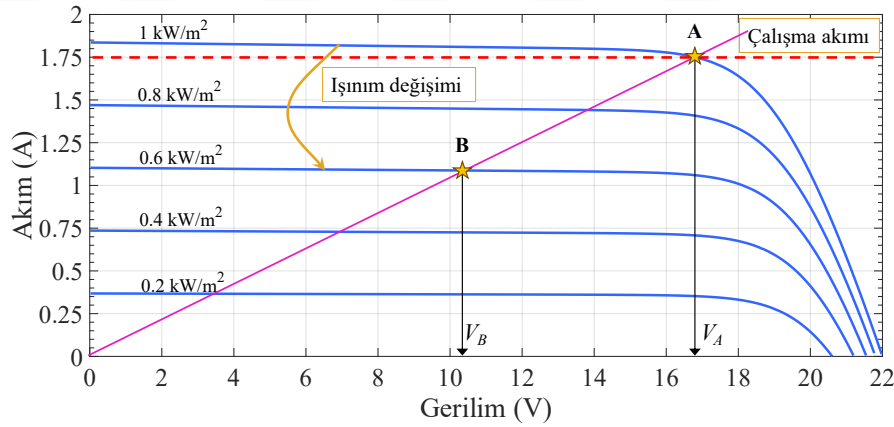
Tablo 3.2 “Durum 2” gibi bir ışı nım senaryosu ger çekleşt iğ inde tüm PV modüller farklı güç üretecek biçimde ışı nım almış demektir. Tablo 3.3’te buna karş ılık gelen kuralda en az ışı nım alan PV modüle ba ğ lı DGİ’nin PV-Hat’tan PV modüle do ğ ru çalı ş ması gerekti ğ i anla ş ılır. DGİ PV modül gerilimini V_{maks} referans de ğ erine ula ş tırmak için akım ekler. Ve PV modül gerilimi yükselmeye baş lar. En yüksek ışı nım alan PV modül DGİ’si ise PV modül gerilimini azaltmak için modül gücünü bir kısmını DC-Hat’ta aktarmak için çalı ş ır. Bu DGİ için referans de ğ er V_{min} de ğ eri olarak seçilir. Görüldü ğ ü gibi her iki DGİ dönüştürücü birbirine zıt yönde ve karş ıt referans gerilimler seçilerek çalı ş tırılır. Orta seviyede ışı nım alan DGİ kapalı tutulur, çünkü en az güç iş lenmesi için bu gereklidir. PV- Hat mimarisindeki ba ğ lanma etkisi tüm PV modül gerilimlerini aynı de ğ ere yakla ş tırmada rol oynar. Bir süre sonra tüm PV modül gerilimleri eşitlenir ve her biri kendi MPP de ğ erine yakın bir noktada çalı ş maya baş lar. Bu sayede uyumsuzluk durumuna girmiş PV modüller bypass diyotları ile devre dış ı bırakılmadan üretilen güçler çıkış a aktarılır. Di ğ er senaryolar için de benzer şekilde PV modül gerilimleri regüle edilir ve tümü aynı de ğ ere eşitlenir. Bu önerilen yöntem ile akım sensörü gerektirmeden modül bazlı MPPT ger çekleşt iril ve minimum iş lenen güç düzeyinde kalınmış olur. Böylece en az kayıp ile uyumsuzluk durumu iyileştirilir.

Sadece gerilim sensörleri kullanılarak her bir PV modülün maksimum gücünü, di ğ er bir de ğ iş le ışı nım miktarını hesaplamak mümkündür. Tablo 3.3’te belirtilen kuralların uygulanması ancak ışı nımların bilinmesi ile mümkün olabilecektir. Önerilen sistemde algılayıcı olarak sadece gerilim sensörlerine yer verilir. Ve her bir PV modül gerilimini izleyerek modüllere uygulanan ışı nım miktarları bilinemese de sıralaması elde edilebilir. Sadece ışı nım büyüklük sıralamasının bilinmesi, önerilen GE algoritması ve minimum güç tüketimi için DGİ seçimini yapmak için yeterlidir.

PV modül ışı nımı doğrudan modül akımını ve gücünü etkileyen bir faktördür. Eşitlik (3.16)’de ışı nım de ğ iş imine karş ı eşde ğ er modeldeki akım kayna ğ ı de ğ erinin de ğ iş imi verilmiştir. Burada G_n referans ışı nım miktarı, $I_{ph,r}$ referans ışı nımdaki akım ve ΔT sıcaklık de ğ iş imidir. K_I ise kısa devre akım/sıcaklık katsayısıdır.

$$I_{ph} = (I_{ph,r} + K_I * \Delta T) \frac{G}{G_r} \quad (3.16)$$

PV modül ışınımı değiştiğinde sıcaklık değeri sabit kaldığı kabul edilir ise modülün üretebileceği akım miktarı doğrudan ışınım ile orantılı olarak değişir. Eşit ışınım alan bir dizideki PV modüllerin çalışma noktası diziye bağlı invertör tarafından yönlendirilir. Bu durumda uyumsuzluk olmadığından DGI'ler kapalı durumdadır. Şekil 3.9'da A noktasındaki MPP değerinde çalışan bir PV modülün yük eğrisi verilmiştir. PV modül ışınımı değiştiğinde çalışma noktası B'ye kayar. Çünkü henüz merkez MPPT yük değişimini yapmamıştır. Çalışma noktası A'dan B'ye geldiğinde PV modül gerilimi ciddi oranda düşer. Buradan hareketle PV modül ışınımı azaldığında henüz merkezi MPPT tepki vermemiş iken PV modül geriliminin azalacağı söylenebilir. Ancak seri bağlı modüllerde herhangi bir PV modülde ışınım değişikliği olur ise, gerilimlerin ne şekilde değişeceği daha karmaşıktır. Çünkü bypass diyotlarının da devreye girmesi ile çalışma noktaları farklı etkiler gösterir.



Şekil 3.9: PV modülün çalışma noktasının değişimi.

Bir dizide seri bağlı 3 PV modül eşit ışınım altında ve MPP değerinde çalışıyor iken eşit akım ve gerilim üretirler. Birinci PV modülün ışınımı azaldığında çıkış gerilimi de azalır. Dizinin ürettiği akım miktarı azalacağından ikinci ve üçüncü modüllerin de çalışma akımı azalır. Bunun etkisi ile modül gerilimleri bir miktar artar. Işınım büyüklük tahmini yapmak için başlangıçta eşit ışınımında çalışan PV modüller ele alındığında, bir ışınım değişimi gerçekleştiğinde PV modül gerilimindeki değişimin eğimi ulaşılan nihai ışınım ile orantılı olur. PV modüllere paralel bağlanan her DGI birimi içerisinde bir kondansatör bulunur. Bu kondansatör, PV modül geriliminde oluşan değişimleri kondansatör şarj gerilim fonksiyonu şeklinde değiştirir. Bu sayede PV modül gerilimlerinin eğimleri karşılaştırılarak ışınım sıralaması yapılır. Gerilim değişimi pozitif veya negatif olabilir.

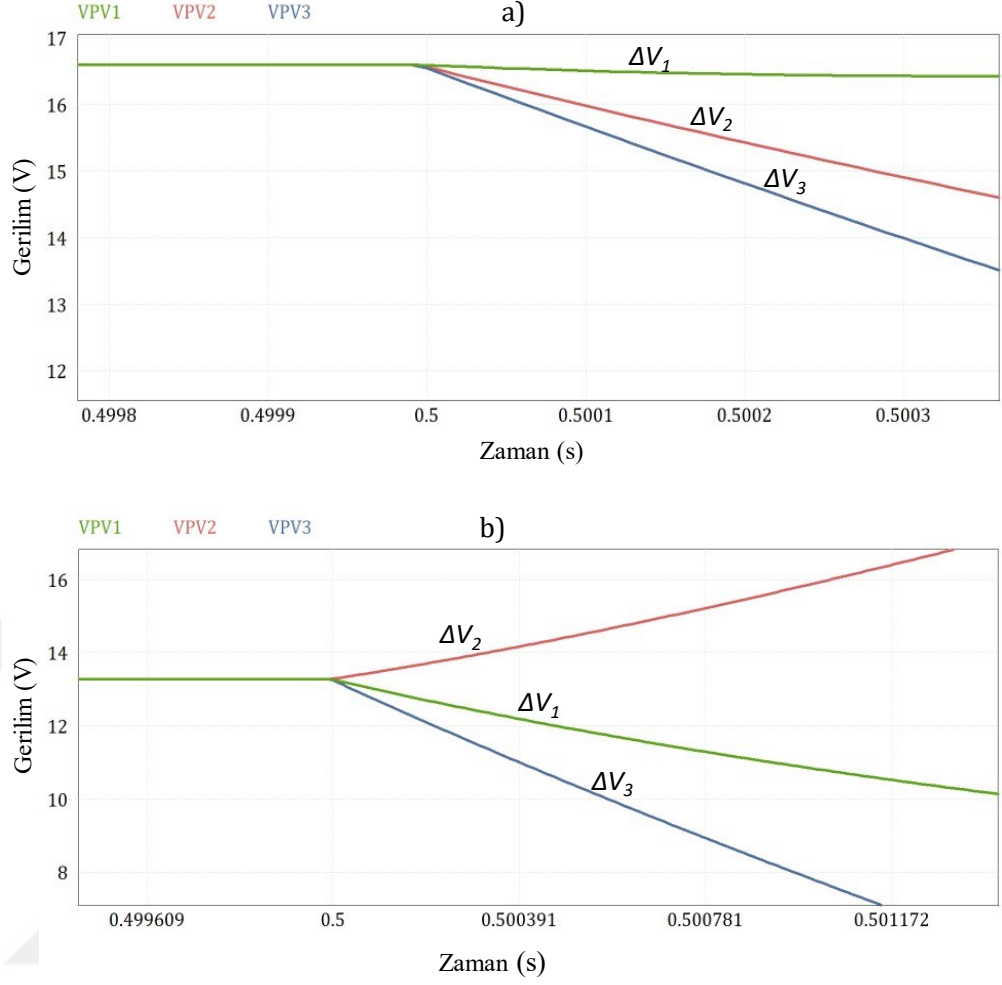
$$\Delta V_n = \frac{dV_n}{dt} \quad (3.17)$$

Örnek bir ışınım değişim senaryosu Tablo 3.4'te verilmiş ve simülasyon ile gerilim değişimleri izlenmiştir. Tablo 3.4 Değişim 1'de tüm ışınımlar eşit iken 0.5 saniye sonra tüm ışınımlar farklı derecelerde azaltılıyor. Buna karşılık modül gerilimlerinin değişimleri Şekil 3.10'da gösterilmiştir. Her bir PV modül geriliminin zamana göre değişimi (3.17) numaralı bağıntıda verilmiştir. ΔV_n , n modül indeksi olmak üzere her bir PV modüldeki gerilim değişimidir.

Tablo 3.4: PV modül ışınım değişimleri.

Işınım	Değişim 1 (0.5 s'den sonra)		Değişim 2 (0.5 s'den sonra)	
G_1	%100	%90	%80	%50
G_2	%100	%40	%80	%100
G_3	%100	%10	%80	%20

Grafikler incelendiğinde başlangıç ışınım miktarı aynı olan bir PV dizideki modül gerilim değişimlerinin, sonuçtaki ışınım miktarları ile orantılı olduğu görülür. PV modüllerin ışınım sıralaması ΔV_n değerleri kullanılarak yapılabilir. Şekil 3.10'da oluşan eğimlere karşılık ışınım sıralaması $G_1 \propto \Delta V_1$, $G_2 \propto \Delta V_2$ ve $G_3 \propto \Delta V_3$ olduğundan Değişim 1 için $G_1 > G_2 > G_3$, Değişim 2 için $G_2 > G_1 > G_3$ şeklinde oluşur. Buradan hareket ile PV modül gerilimlerinin sürekli izlenmesi ve gerilim değişimlerinin hesaplanması yolu ile DGI yapısının en az güç işlediği çalışma noktaları belirlenebilir. PV sistemde uyumsuzluk oluştuğu belirlenip hangi DGI'lerin çalışması gerektiğine karar verilir. Böylece sadece gerilim sensörleri kullanılarak her PV modüle MPPT uygulanırken aynı zamanda DGI dönüştürücü kayıpları da en düşük miktarda tutulabilir.



Şekil 3.10: Işınım değişimlerinde PV modül gerilimlerinin değişimi, a) Değişim 1, b) Değişim 2.

Önerilen ışınım tahmini için sadece PV modül gerilimlerini izlenmesi yeterli yeterlidir. Periyodik olarak gerilimlerin değişimi hesaplandığında ışınım değişimleri belirlenebilir. Eğim miktarları, ışınım değişimi ve PV modüle paralel bağlı kondansatör değerinden etkilenebilir. Tüm PV modüllerde aynı sığa büyüklüğünde kondansatör kullanıldığında gerilim değişimleri ile ışınım şiddetleri orantılı olmaktadır.

4. SİMÜLASYON ÇALIŞMALARI

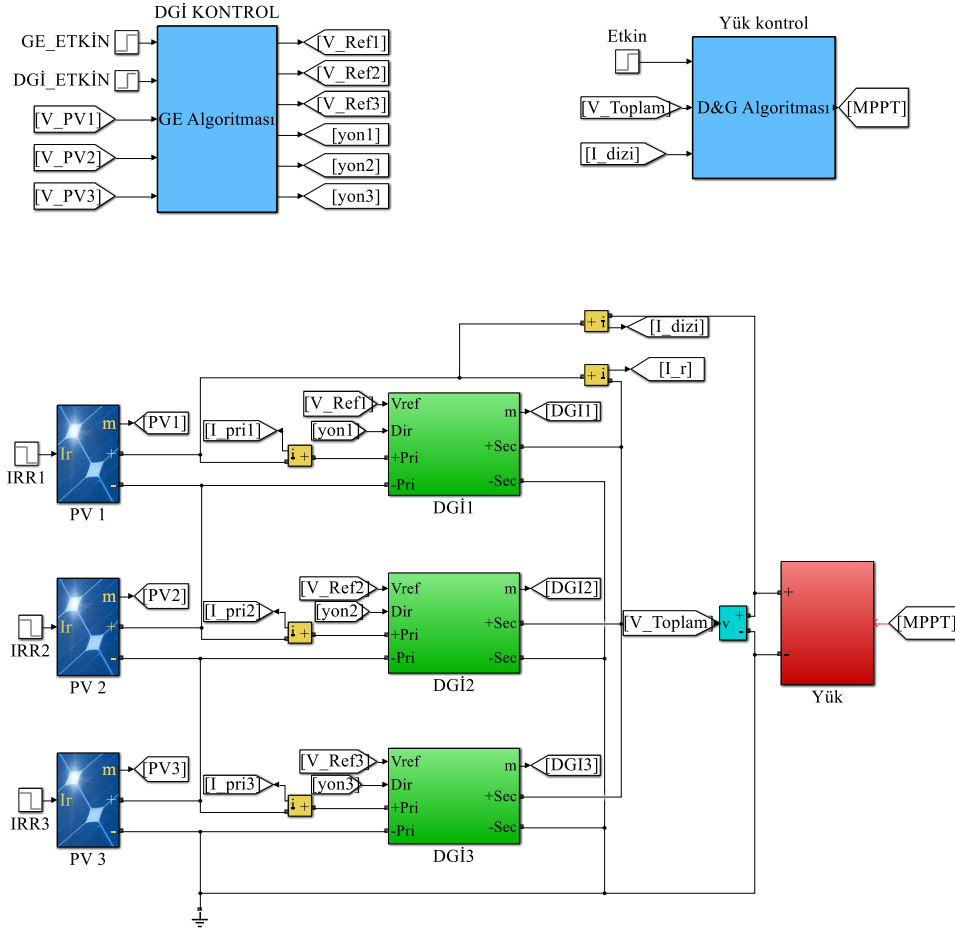
4.1 Simülasyon Modeli

DGİ mimarisi, iki yönlü flyback dönüştürücüler ve algoritmaların etkinliğinin gözlemlenmesi amacıyla Matlab/Simulink simülasyon programında çalışmalar yapılmıştır. Çalışmalar uyumsuzluk durumlarının oluşturduğu etkileri ve DGİ ile bu etkinin giderilmesi sonucu ortaya çıkan sonuçları içermektedir.

Şekil 4.1’de kullanılan model gösterilmiştir. PV modüle girilen parametreler, donanım sonuçlarına benzer olması amacıyla kullanılan PV modül verilerinden alınmıştır. Bölüm 5.6’da özellikleri verilen PV modül parametreleri burada kullanılmıştır. 1000 W/m^2 ’de 50 W maksimum güç, 2.89 A kısa devre akımı ve 22.5 V açık devre gerilimi ayarlanmıştır. Her PV modül 36 hücre içerir ve $25 \text{ }^\circ\text{C}$ sıcaklık altında çalışmaktadır.

Simülasyonda 3 adet seri bağlı PV modülün her birine paralel bağlı DGİ kullanılmıştır. DGİ içerisinde iki yönlü flyback dönüştürücü barındırır. Dönüştürücülerin primer tarafı PV modüle, sekonder tarafı ise 3 PV modülün seri bağlantı yapıldığı çıkış uçlarına bağlıdır. Bu nokta “Hat” olarak isimlendirilmiştir. DGİ modüller güç aktarımı için bu noktayı kullanır. DGİ modüllerin çalışma yönü ve referans gerilim değerleri GE Algoritması bloğunda hesaplanır. Blok içerisinde dönüştürücü yönü seçimi ve gerilim referansları üretimi Tablo 3.3’e göre belirlenir. Algoritma sürekli olarak PV modül gerilimlerini takip eder ve değişimleri izler. Işınım tahmini ve sıralaması için bu gerilimleri kullanılır. Tablodan seçilen kurala göre DGİ yönleri ve gerilim değerleri belirlenerek ilgili modül aktif edilir. Uyumsuzluk durumu olmadığında tüm DGİ’ler gereksiz güç işlemeyi engellemek için kapatılır.

Seri bağlı PV modüller bir yüke bağlıdır. Bu yük ile dizinin maksimum güç takibi yapılır. Aynı zamanda PV sistem karakteristiğinin eldesi için de bu yük kullanılır. Yük D&G Algoritması bloğu tarafından kontrol edilir. Toplam gerilim ve dizi akımı kullanılarak bu takip işlemi gerçekleştirilir.

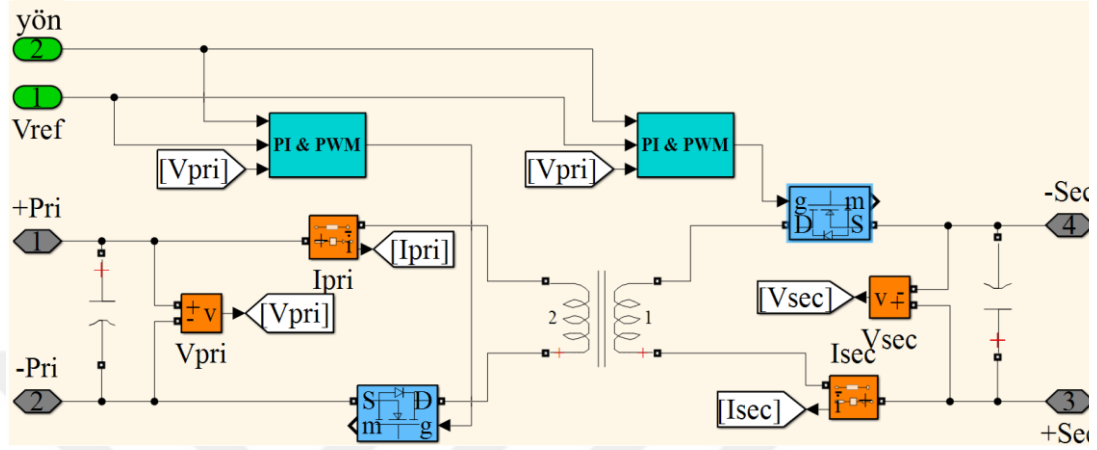


Şekil 4.1: DGİ mimarisi Simulink modeli.

Simülasyonda bulunan her bir bileşenin akım, gerilim ve güç değerleri takip edilir ve kayıt altına alınır. Şekil 4.2’de flyback dönüştürücü için kullanılan model verilmiştir. GE algoritmasında üretilen sinyaller dönüştürücüye iletilir. Dönüştürücü içerisinde bulunan PI kontrolör PWM üretici 50 kHz frekansındaki sinyali gerekli duty oranı ile üreterek MOSFET’e uygular. Flyback dönüştürücüler bağlı oldukları PV modül gerilimini düzenlemeye çalışır. Her iki yönde çalışmada referans gerilim PV modül gerilimi ile karşılaştırılarak sinyaller üretilir.

Simülasyon çalışmasında hassas sonuçlar elde edilmesi için örnekleme zamanının küçük seçilmesi önemlidir. Bu sebeple PWM anahtarlama frekansının 40 katı daha yüksek olarak 500 ns kullanılmıştır. PI denetleyiciler PV modül gerilimlerinin hızlı ve kararlı şekilde referans değere ulaştırmakla görevlidir. Simülasyonda ayrık zamanlı analiz tercih edildiği için PI denetleyici de buna uygun

olarak ayarlanmıştır. PI kontrol döngüsü 20 μ s olarak seçildiğinde oransal katsayısı 2.1 ve integral katsayısı 1.85 olarak kullanılmıştır. Seçilen katsayılar osilasyonun oluşmadığı ve kararlı hal hatasının minimum olduğu sonuçlara göre belirlenmiştir. Katsayıların belirlenmesinde Ziegler- Nichols yöntemi referans alınmıştır.



Şekil 4.2: Flyback dönüştürücü modeli.

Algoritmaların çalıştığı diğer kontrol döngüleri büyük daha örnekleme zamanı kullanılarak çalıştırılmıştır. MPPT algoritmasını için 5 ms, GE algoritması için ise 20 μ s örnekleme zamanı seçilmiştir. Çalışmalarda kayıplar hesaba katılmamıştır, bu yüzden her çalışma durumunda ideale yakın sonuçlar elde edilmiştir.

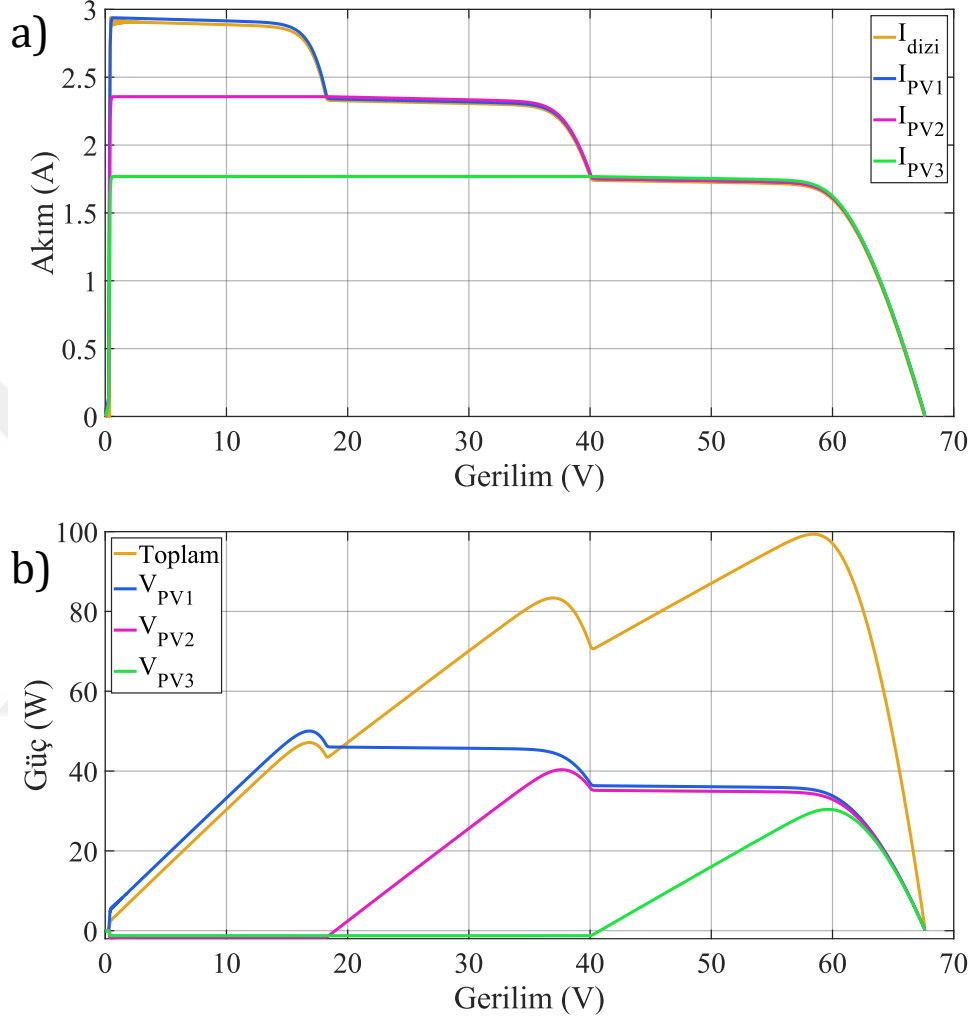
4.2 Sonuçlar

Uygulanan uyumsuzluk durumları Tablo 4.1'de belirtilmiştir. Her bir senaryoda uyumsuzluk şiddeti ve durumu farklıdır. Uyumsuzluk şiddetleri düşük, orta ve yüksek derece olarak sınıflandırılmıştır. Derecelere göre DGI'lerin aktarım yapacağı güç miktarı da artacaktır.

Tablo 4.1: Simülasyonda uygulanan için çalışma koşulları.

W/m^2	Düşük	Orta	Yüksek
$G1$	1000	1000	1000
$G2$	800	1000	400
$G3$	600	300	400

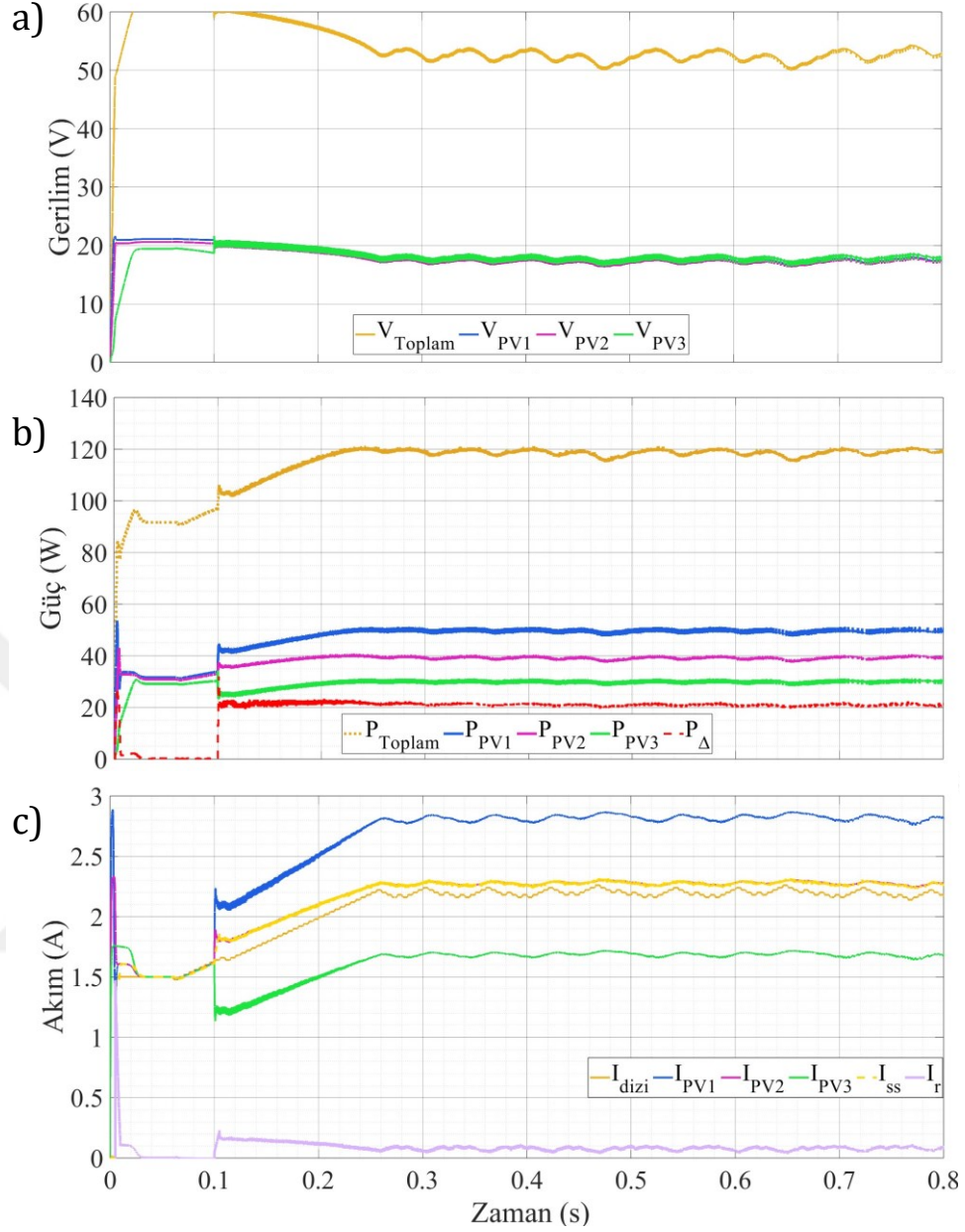
Simülasyon sonuçlarında, PV modüllerin uyumsuzluk altındaki elektriksel eğrileri, DGİ etkin iken eğriler ve MPPT sistemi devrede iken elde edilen sonuçlar paylaşılmıştır. Son olarak DGİ'nin etkinliği gösteren karşılaştırmalı elektriksel karakteristikler verilmiştir.



Şekil 4.3: Düşük uyumsuzlukta oluşan elektriksel eğriler (DGİ kapalı iken), a) akım - gerilim, b) güç - gerilim.

Düşük uyumsuzluk durumunda DGİ kapalı iken oluşan güç-gerilim ve akım-gerilim eğriler Şekil 4.3'te verilmiştir.

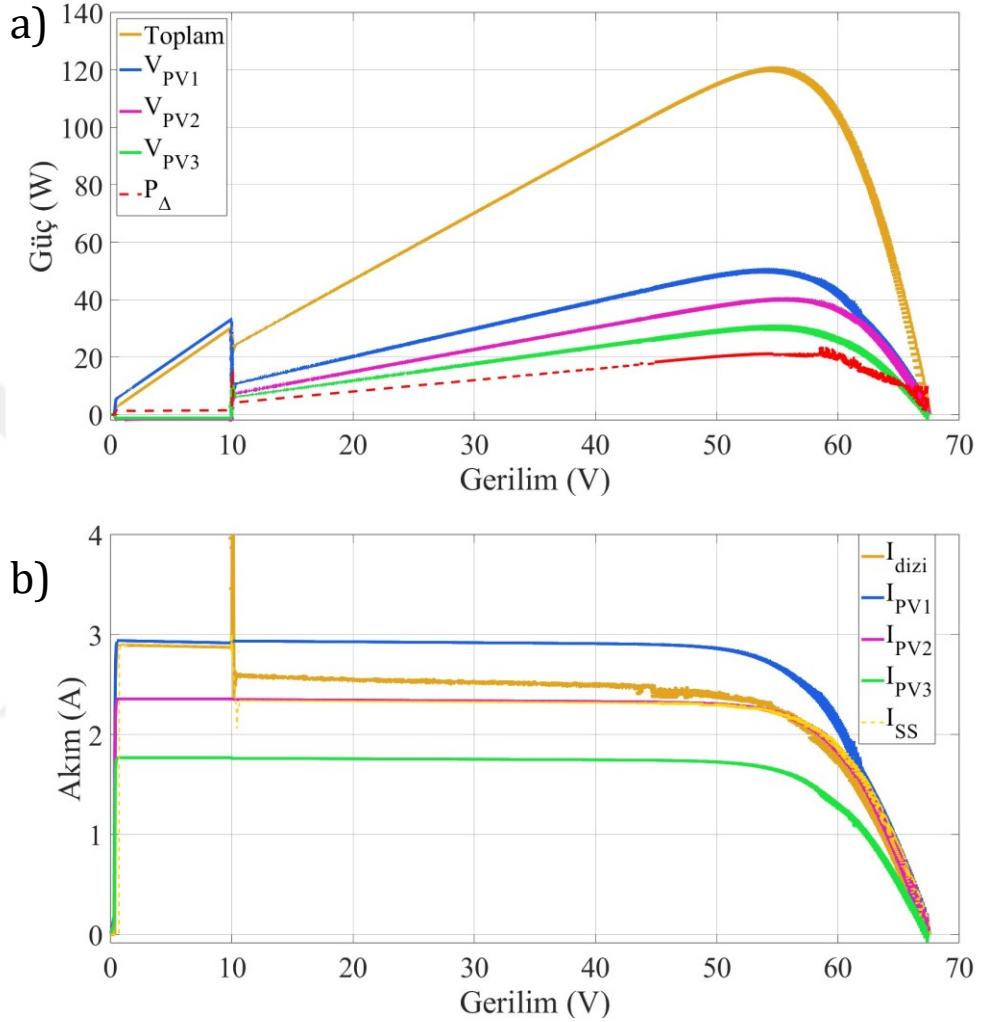
DGİ'nin aktif olmadığı durumda düşük ışınımı alan PV2 ve PV3'ün güç üretilmediği bölgeleri bulunduğu görülür. Bu bölgelerde bypass diyotları PV modülleri devre dışı bırakmıştır ve çıkışa bir katkı veremezler. Dizinin en yüksek güç değeri 99 W olarak oluşur ve V_{MPP} yaklaşık 58 V civarındadır.



Şekil 4.4: Düşük uyumsuzlukta DGİ etkin iken ölçümlerin zamana göre değişimi, a) gerilim, b) güç, c) akım.

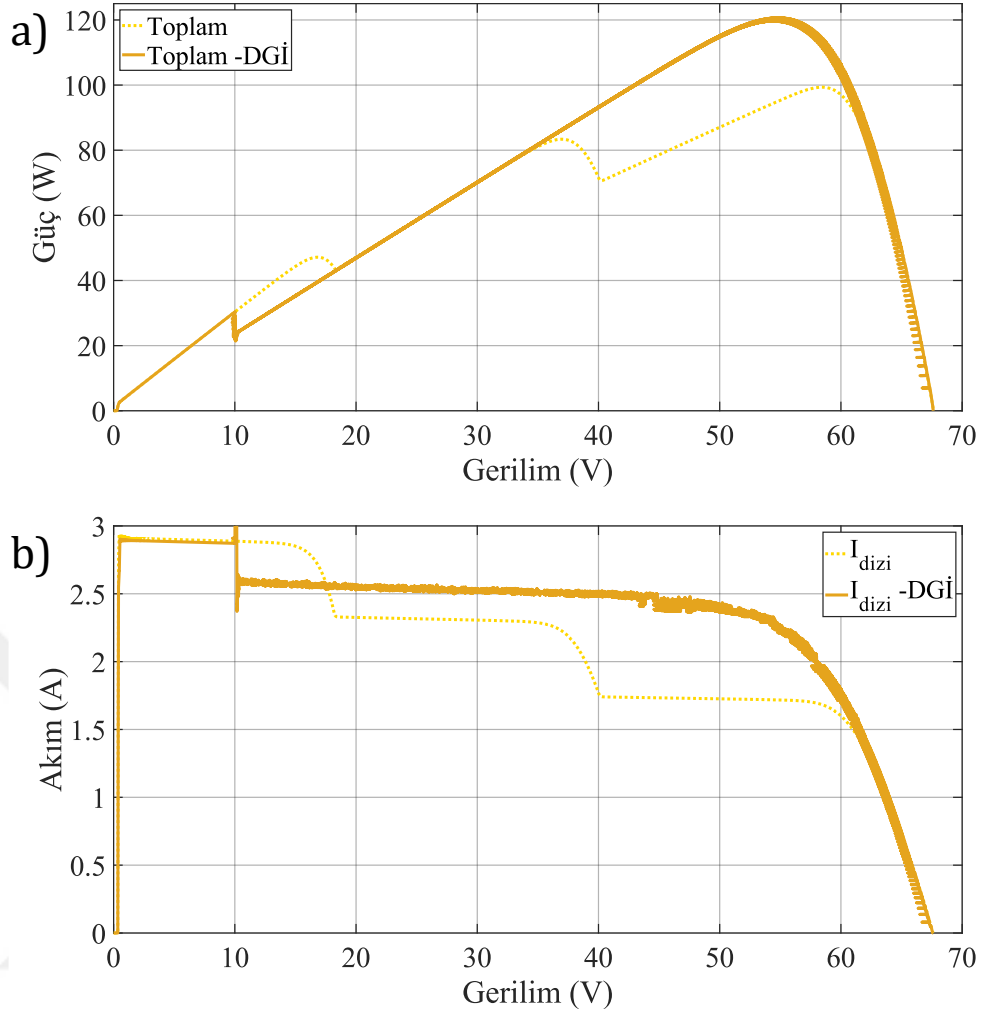
Şekil 4.4'te 0.1 s'de DGİ devreye girdikten sonraki etkiler görülmektedir. MPPT 0.05 s'den itibaren aktif durumdadır. Sonuçlarda aynı zaman ekseninde gerilim, güç ve akımlar verilmiştir. DGİ etkinleştikten sonra PV modül gerilimleri eşitlenir ve çıkış gücü artar. Dizi akımının değişimi ile güç 120.6 W civarında maksimum değerine ulaşır ve MPPT bu noktada takibe devam eder. V_{MPP} 55.15 V I_{MPP} ise 2.25 A'dir. Sistem kararlı duruma ulaştıktan sonra DGİ modüller toplam 21 W güç işler.

Şekil 4.5'te DGİ etkin iken oluşan elektriksel eğriler verilmiştir. Her modüle ait güç ve akım verilerin pozitif seviyede olduğu görülür. DGİ bypass durumunu ortadan kaldırmış ve PV modül güçlerinin çıkışa aktarılmasını sağlamıştır. Bu sayede çıkış gücü ideal değerine ulaşmıştır.



Şekil 4.5: Düşük uyumsuzlukta oluşan elektriksel eğriler (DGİ etkin iken), a) güç - gerilim, b) akım - gerilim.

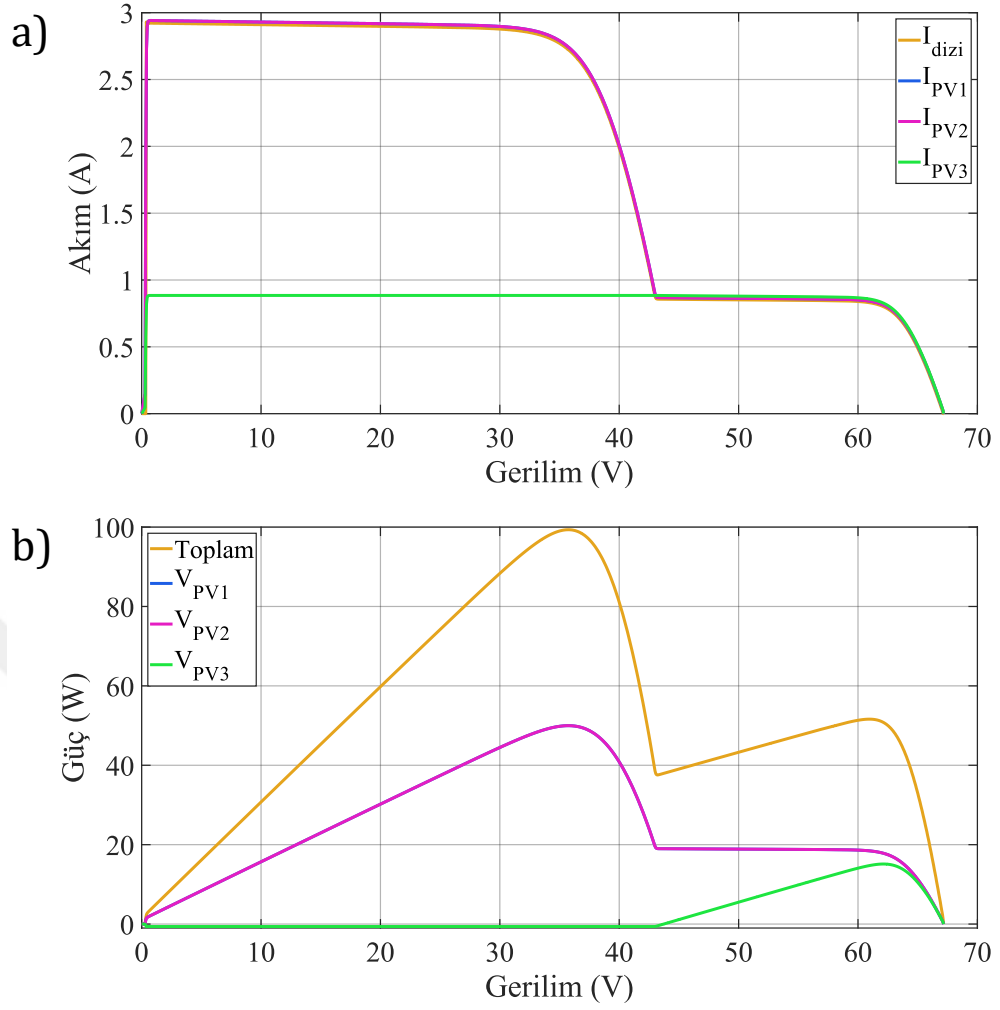
I_{SS} değerinin I_{PV2} ile aynı olması minimum güç işleme için gerekli olan DGİ seçiminin istenildiği gibi çalıştığını gösterir. Çünkü belirlenen kurala göre farklı güçler üreten PV modüller içinde en büyük ve en küçük güce sahip olanların DGİ'si çalıştırılmalıdır. Orta değerdeki ise kapalı tutulmalı böylece işlenen güç miktarı minimumda kalacaktır.



Şekil 4.6: Düşük uyumsuzlukta oluşan elektriksel eğrilerin karşılaştırılması, a) güç - gerilim, b) akım - gerilim.

Şekil 4.6’da DGİ etkinken ve değilken sisteme ait karakteristikler verilmiştir. Elde edilen güç DGİ ile 99 W’tan 120.6 W’a çıkarılmıştır. Burada %21’lik güç artışı elde edildiği görülmektedir. Uyumsuzluk ile oluşan çoklu güç-gerilim karakteristiği de DGİ sayesinde düzeltilerek tek MPP değerinin bulunduğu hale getirilmiştir.

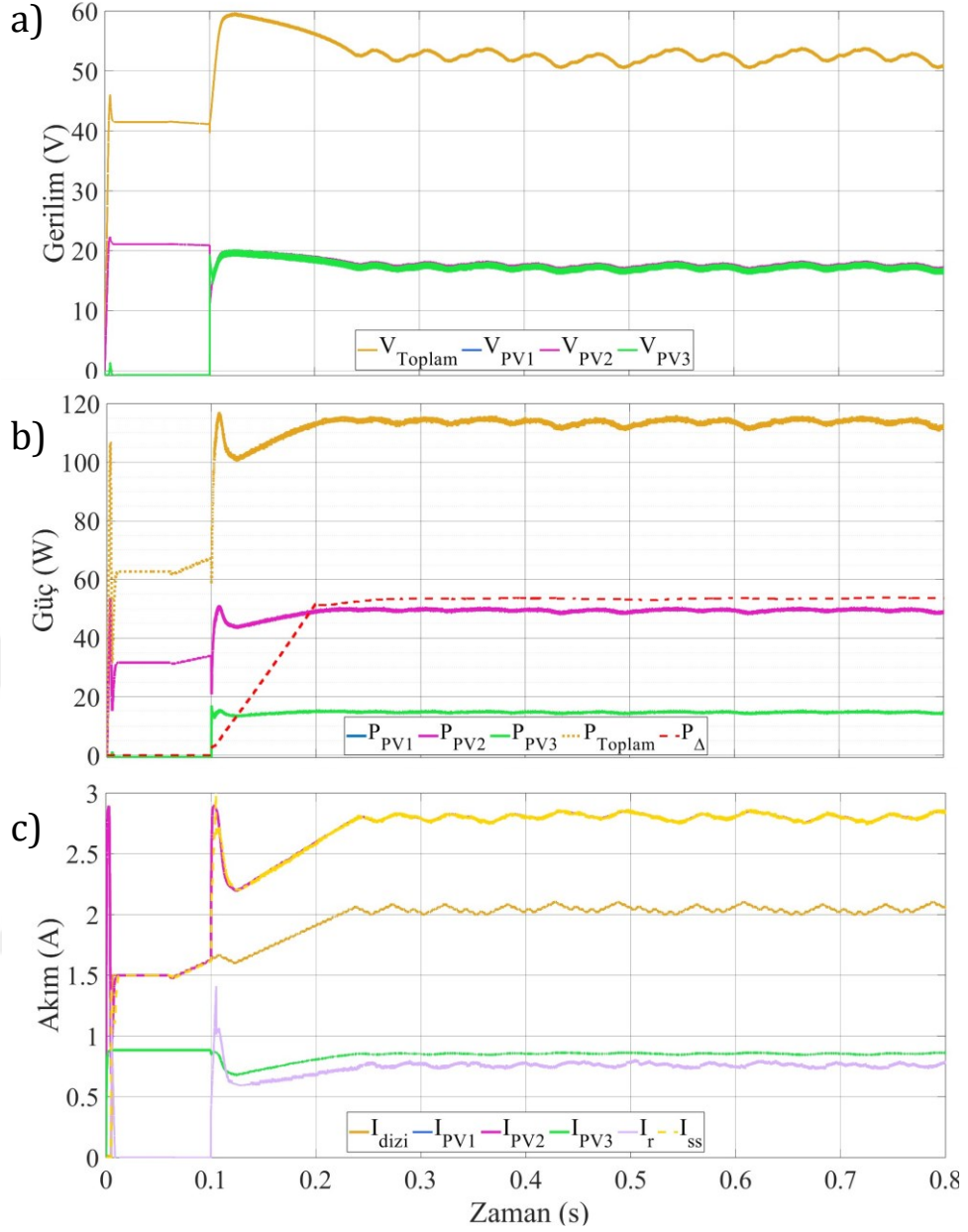
Orta derecedeki uyumsuzluk durumu sırasıyla 1000-1000-300 W/m² ışınım aldıklarından DGİ çalışma durumları kural tablosuna göre sadece PV3’e bağlı olan DGİ çalışacak biçimde seçilir. PV3’ün üreteceği güç diğerlerinden düşük olduğundan DGİ ile PV modüle güç takviyesi yapılır. Şekil 4.7’de DGİ kapalı iken oluşan eğriler verilmiştir.



Şekil 4.7: Orta uyumsuzlukta oluşan elektriksel eğriler (DGİ kapalı iken), a) akım - gerilim, b) güç - gerilim.

DGİ kapalı iken P_{MPP} 99.3 W ve V_{MPP} 35.65 V olmuştur. PV3 modülünün karakteristiğinin büyük bir bölümünde güç üretmediği görülmektedir. Genel P_{MPP} noktası da bu bölgede meydana gelmiştir.

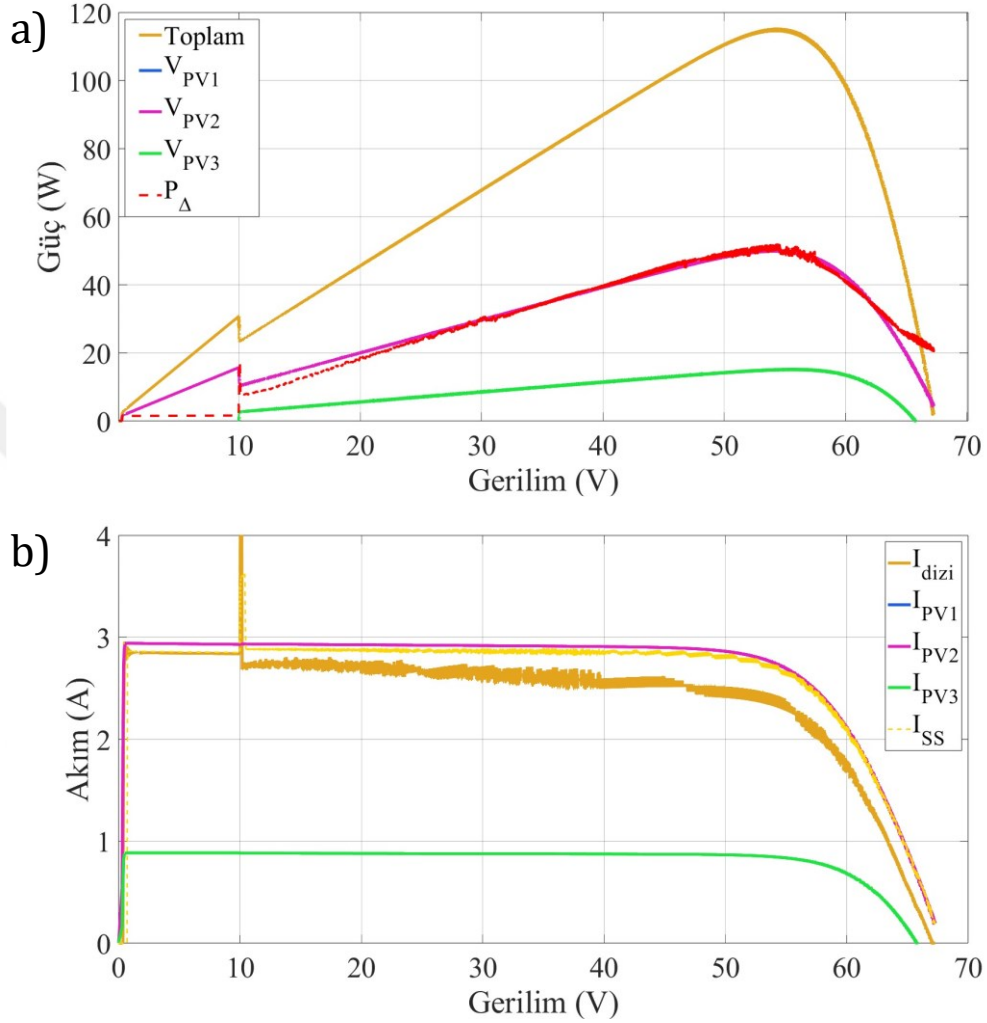
DGİ'nin 0.1 s sonra aktif edilmesiyle tüm gerilimler hızlı şekilde eşitlenmiştir. Bu sayede PV3 modülü tekrar güç üretir hale gelişmiştir. Dizi MPPT de DGİ'nin çalışmasına karşılık etkileşimi ile dizi akım değerini değiştirerek maksimum gücü takip eder. Şekil 4.8'de etkileşim sonucu değerler verilmiştir.



Şekil 4.8: Orta uyumsuzlukta DGİ etkin iken ölçümlerin zamana göre değişimi, a) gerilim, b) güç, c) akım.

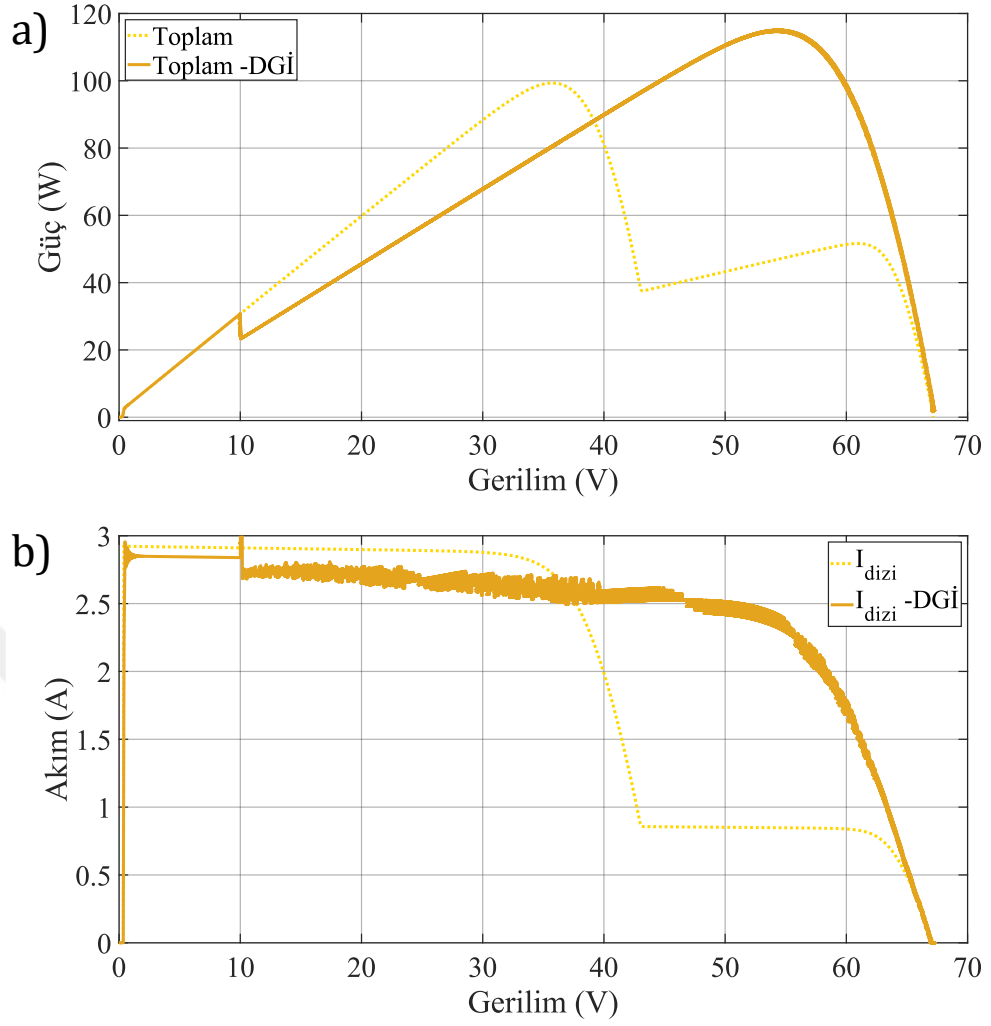
DGİ'lerin işlediği güç 50.5 W olmuştur. Maksimum dizi gücü 115.1 W yükselmiş ve %16'lık bir güç artışı elde edilmiştir. V_{MPP} gerilimi de 54.65 V seviyesine çıkmıştır. I_{SS} akımı DGİ'nin çalışma noktası belirlediği için bu akımın I_{dizi} ve I_{PV1} ve I_{PV2} akımlarına eşit olduğu görülür. Bu da en az güç işleme durumuna uygun bir sonuçtur. Ancak DGİ3'ün PV3'e eklediği akım dalgalı bir akım formuna sahiptir ve PV1 ve PV2'nin ürettiği akım değerlerinin üzerinde bir değerdedir. Fazla olan akım bu PV modüllerin DGİ modülleri üzerinden dolaşır ve ek bir kayba neden olur. Sonuç olarak işlenen toplam güç miktarı beklenenden daha büyük olur. Bu durum sistem

veriminin bir miktar düşmesine sebep olur. Buna rağmen DGİ'nin sitem gücünü artırma ve uyumsuzluğu kaldırma etkisi baskın olarak daha büyüktür. Şekil 4.9'da elde edilen karakteristik verilmiştir.



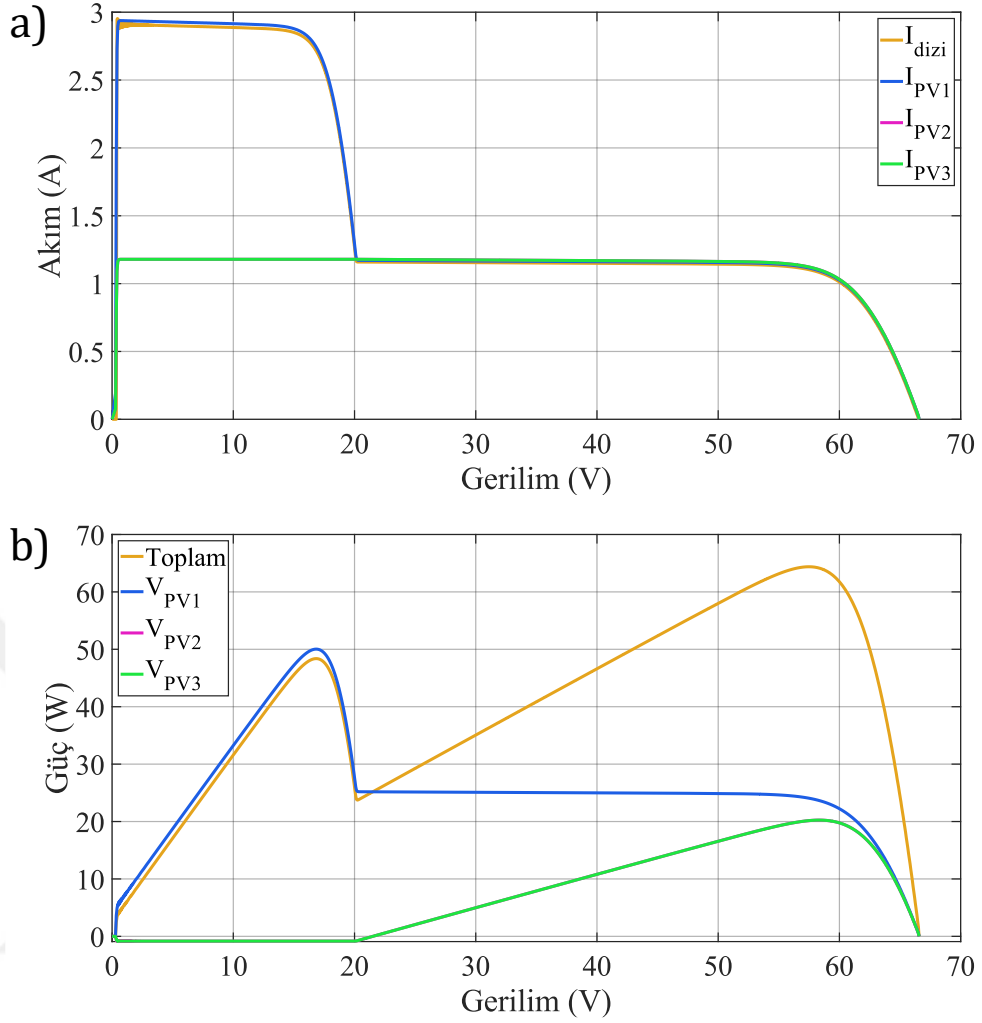
Şekil 4.9: Orta uyumsuzlukta oluşan elektriksel eğriler (DGİ etkin iken), a) güç - gerilim, b) akım - gerilim.

Orta uyumsuzluk için DGİ'nin etkinliği Şekil 4.10'dan anlaşılabilir. DGİ ile hem maksimum güç çalışma gerilimi artırılmış hem de toplam güç artışı meydana gelmiştir. DGİ aktif olmadığına oluşan 2 adet MPP değerinin DGİ aktif olduğunda tek MPP noktasına dönüştüğü görülür. Bu dönüşüm sayesinde MPPT takibi daha kararlı ve doğru biçimde gerçekleştirilebilir.



Şekil 4.10: Orta uyumsuzlukta oluşan elektriksel eğrilerin karşılaştırılması, a) güç - gerilim, b) akım - gerilim.

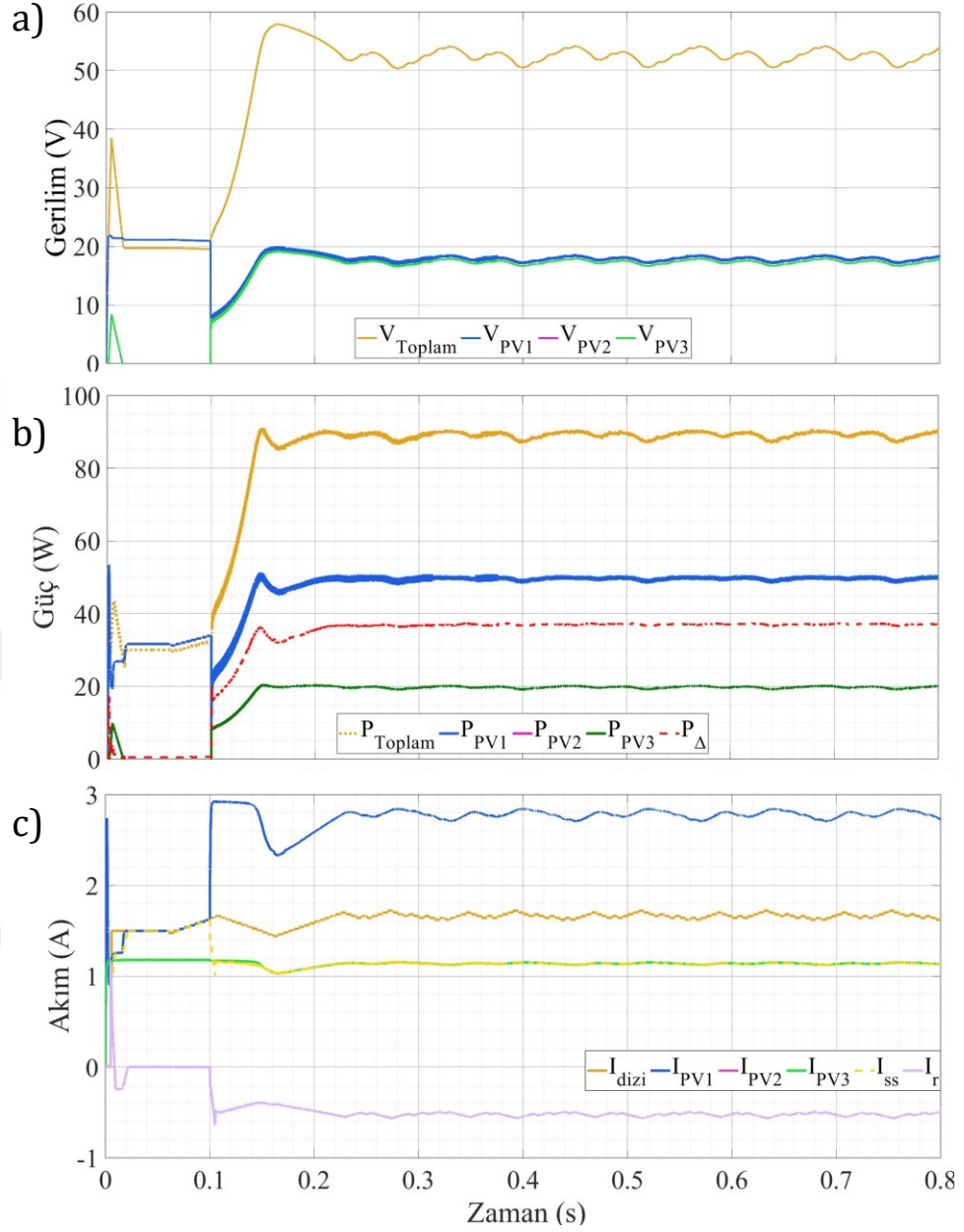
Yüksek uyumsuzluk durumu için ışınlamalar sırasıyla 1000-400-400 W/m² olarak ayarlanmıştır. Dizinin bu halinde 400 W/m² ışınlam alan PV modüllerin kısa devre akımı 1.16 A'dir ve dizi akımı bu değeri aştığında bu iki modül bypass diyotları tarafından devre dışı bırakılır. Şekil 4.11'de bu etki görülmektedir. P_{MPP} değeri 64.4 W ve V_{MPP} 57.6 V olur. İki farklı MPP tepesi oluşur. Bunlardan küçük değerli olan yerel, diğeri ise genel MPP değeridir.



Şekil 4.11: Yüksek uyumsuzlukta oluşan elektriksel eğriler (DGİ kapalı iken), a) akım - gerilim, b) güç - gerilim.

DGİ aktif edildiğinde PV modül gerilimleri kısa sürede eşitlenmeye başlar. Negatif olan PV2 ve PV3 gerilimleri PV1'den desteklenerek pozitif tarafa geçmeye zorlanır. Dizi gerilimi önce bir miktar düşer, ardından hızlıca artar. Dizi gücü 90.45 W düzeyinde stabil hale gelir ve 54.4 V gerilimde MPPT devam eder. Modül gerilimleri 18.5-19 V arasında kalacak şekilde eşitleme yapılır. Bu değerler V_{MPP} değerine çok yakındır. Şekil 4.12'de bu özellikler gösterilmiştir.

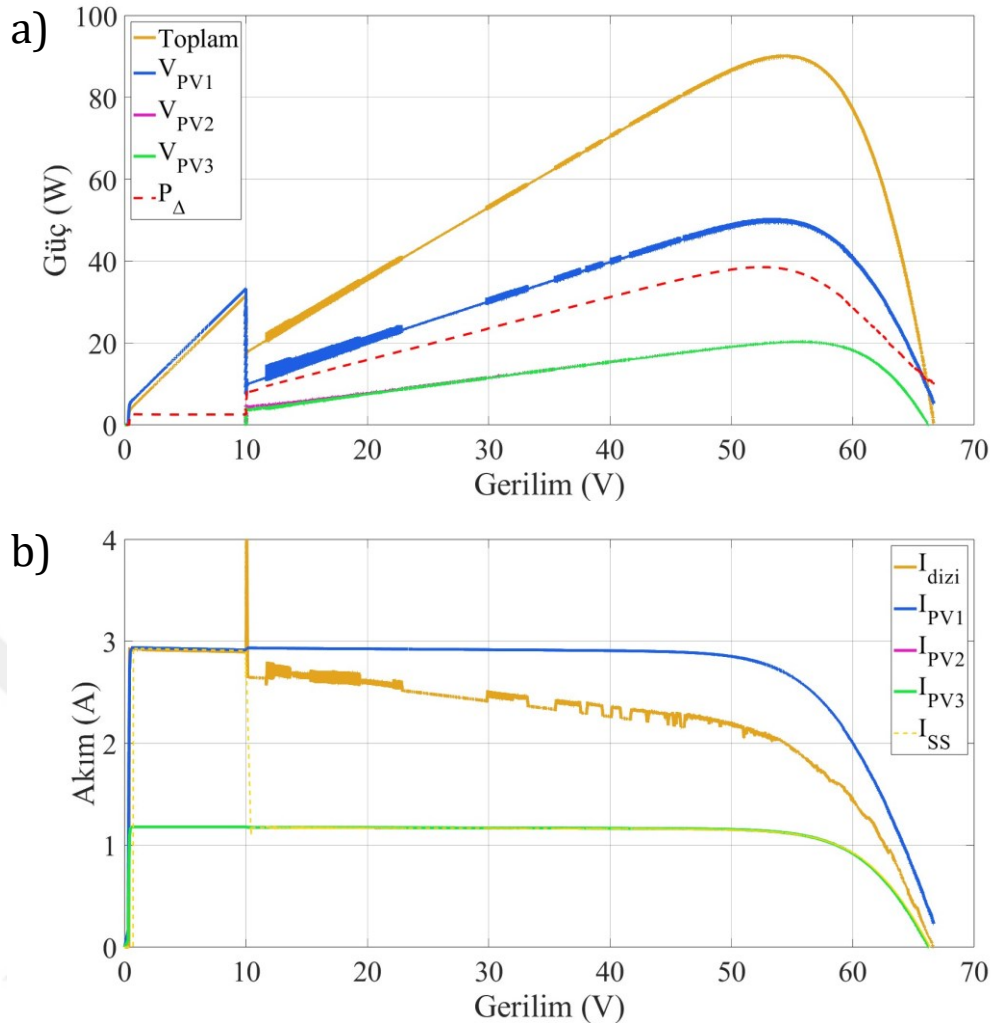
İşlenen güç 38 W düzeyinde iken maksimum çıkış gücüne ulaşılır. Sadece PV1'in Hat'a güç transferi yaparak dengeleme yaptığı bu durumda I_r akımını negatif olur. Yani DGİ1 ile Hat'ta aktarılan güç tekrar diziye eklenir.



Şekil 4.12: Yüksek uyumsuzlukta DGİ etkin iken ölçümlerin zamana göre değişimi, a) gerilim, b) güç, c) akım.

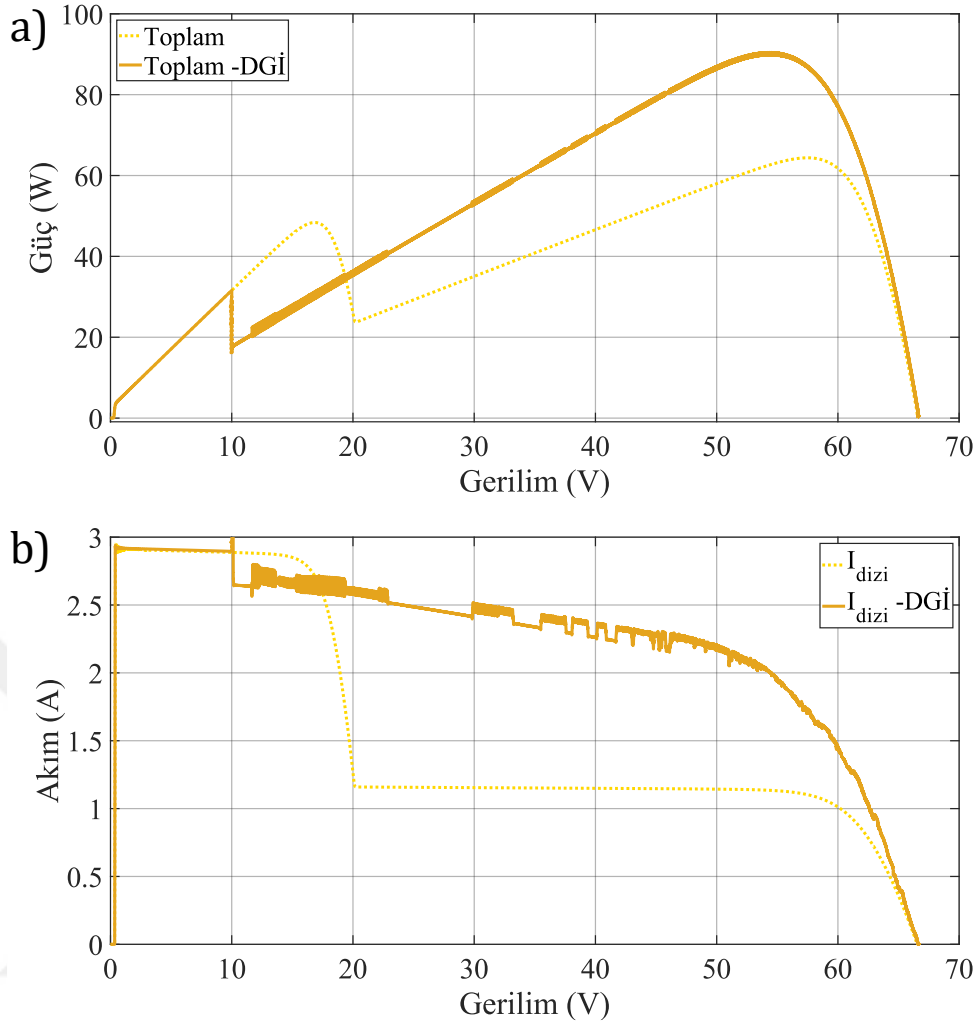
Sadece DGİ1 çalıştığı için I_{SS} çalışma akımı I_{PV2} ve I_{PV3} akımlarına eşittir. Bu durum minimum güç işlemenin gerçekleştiğini göstermektedir.

DGİ karakteristikteki oluşan düzensizlikleri giderir ve maksimum güç değerini artırır. Şekil 4.13'te her PV modülden elde edilen güç-gerilim ve akım gerilim eğrileri verilmiştir.



Şekil 4.13: Yüksek uyumsuzlukta oluşan elektriksel eğriler (DGİ etkin iken), a) güç - gerilim, b) akım - gerilim.

Şekil 4.14'te verilen karakteristik karşılaştırmasında DGİ'nin oluşturduğu etki görülmektedir. Güç-gerilim ve akım gerilim grafiklerinin parçalı karakteristiği DGİ sayesinde tek tepeli bir şekle dönüşmüştür. Akımda görülen salınımlar kesintili akım modu ile çalışan dönüştürücülerin ürettiği akım salınımlarından kaynaklanır. kesintili akım modu çalışmanın olumsuz bir yönü olan bu etki çıkış gücündeki salınımların da temel nedenidir.



Şekil 4.14: Yüksek uyumsuzlukta oluşan elektriksel eğrilerin karşılaştırılması, a) güç - gerilim, b) akım - gerilim.

Salınımların diğer bir nedeni ise MPPT algoritması ve DGİ sisteminde bulunan kondansatörlerdir. Sığaların daha büyük seçilmesi MPPT'nin takibini tamamen bozabilir iken düşük değerde seçilmesi ise dönüştürücü güçlerini sınırlayan bir durum olmuştur. Simülasyon çalışmalarında alınan sonuçlara göre DGİ'nin primerine 200 μ F, sekonderine ise 100 μ F değerinde kondansatör seçimi en iyi sonuçları üretmiştir.

Uygulanan üç farklı ışınım senaryosunda DGİ'lerin ve GE algoritmasının etkinliği gösterilmiştir. Her durumda da ciddi güç artışları elde edilmiştir. Önerilen GE algoritmasının ve DGİ yönetiminin etkinliği simülasyon ortamında ispatlanmıştır. Elde edilen veriler deneysel çalışmalar ile kıyaslanarak algoritmanın etkinliği ile ilgili daha kesin yorumlar yapılabilir.

5. DENEYSEL ÇALIŞMALAR

Bu bölümde 3 seri bağlı PV modül üzerinde oluşan uyumsuzluk durumlarını çözmek amacıyla bir DGİ donanımı tasarımı yapılmıştır. Her bir DGİ iki yönlü flyback dönüştürücü içerir. DGİ olarak çalışacak iki yönlü dönüştürücülerin belirlenen parametreler altında tasarımı yapılmıştır. Kullanılacak elektronik malzemelerin belirlenmesi için limit değerler hesaplanmalıdır. Maksimum gerilim ve akım değerleri için uygun malzeme seçilmeleri gerçekleştirilmiştir. Burada transformatör tasarımı önemli bir yer tutar. Elektronik malzemelerin yüksek gerilim değerlerine karşı korunması amacıyla bir bastırma devresi de dönüştürücüye eklenmiştir. PV sistemin değişkenlerini kontrollü hale getirmek amacıyla bir PV emülatör sistemi kullanılmıştır. Bu sistem ile öncelikle PV modül eğrileri elde edilmiş, ardından DGİ kartı ile uyumsuzluk iyileştirme çalışmaları yapılmıştır. Elde edilen sonuçlar bu bölümde paylaşılmıştır.

5.1 Donanım Tasarımı

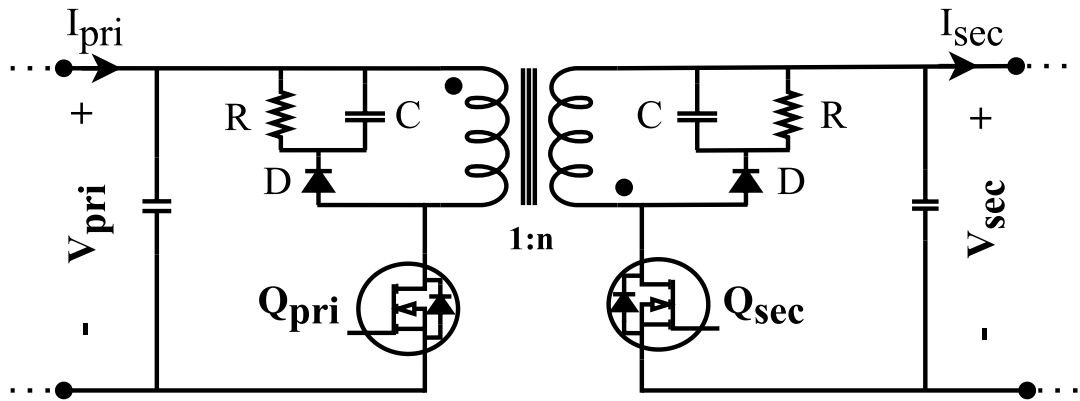
DC/DC dönüştürücüler kaynak ile yük arasında gerilim ve akım dönüşümü yapmak üzere kullanılan ve yüksek frekanslarda çalışan anahtarlamalı güç kaynaklarıdır. Geleneksel dönüştürücüler tek yönlü olup, gücü girişten çıkışa doğru aktarırlar. Bu dönüştürücüler tekrar düzenlenip gücün iki yönlü transfer edildiği iki yönlü DC/DC dönüştürücü yapısına uyarlanabilirler. İki yönlü DC/DC dönüştürücüler elektriksel gücün iki yöne de aktarılması gereken uygulamalarda tercih edilen yapılardır. Bu uygulama alanları elektrikli araçlar, akıllı şebeke sistemleri, kesintisiz güç kaynakları, havacılık ve uzay uygulamaları ve yenilenebilir enerji sistemleridir.

Şebekeden bağımsız fotovoltaik sistemlerde kullanılan batarya sistemleri iki yönlü çeviricilerin kullanıldığı diğer bir alandır. Ayrıca henüz yaygın olmayan bir kullanım alanı ise fotovoltaik modüllerin dengelenmesinde kullanımdır. Tek yönlü dönüştürücülerde olduğu gibi iki yönlü dönüştürücülerde de izoleli ve izolesiz çevirici tipleri mevcuttur. Flyback, forward, dual active bridge ve half- full bridge gibi izoleli dönüştürücü yapıları ile ilgili çalışmalar mevcuttur.

İki yönlü flyback dönüştürücü düşük güçlü uygulamalarda tercih edilen bir topolojidir. Basit yapısı ve kontrol kolaylığı gibi nedenlerden dolayı PV sistemlerde kullanılan DĞI yapılarında kullanımları yaygındır. DĞI amaçlı kullanımda merkezi veya yerel kontrol biriminin verdiği karara göre PV modül ile DC hat veya izole DC hat arasında iki yönlü güç akarımı gerçekleştirebilirler. Flyback çeviricinin sağladığı izolasyon sayesinde PV modüller arasında kısa devre oluşmasını önlenmiş olur. Diğer bir avantajı ise her PV modüle paralel bağlandığı için modül bazlı MPPT yapabilme imkânı sunar. Yapısal olarak az komponent içerdiği ve düşük güçlerde kullanıldıklarından dolayı PV panel yapındaki bağlantı kutusuna uygun bir tasarımla fiziksel olarak yerleştirilebilir.

5.2 İki Yönlü Flyback Dönüştürücü Tasarımı

Flyback (geri dönüşlü), düşürücü veya yükseltici olarak çalışabilen izolasyonlu bir DC/DC dönüştürücüdür. Yapısındaki transformatör ile elektriksel yalıtım sağlarken aynı zamanda güç dönüşümünü de bu transformatör ile sağlar. Flyback çevirici çalışması iki aşamalıdır. İlk durumda transformatörde depolanan enerji ikinci aşamada yüke aktarılarak dönüştürme işlemi yapılmış olur. Ne kadar miktarda enerjinin karşıya aktarılacağı transformatörün mıknatıslanma endüktansı ve anahtarlama süresi ile ayarlanır.



Şekil 5.1: Flyback dönüştürücü devresi.

Flyback çeviricinin tasarımında bazı limitlere ve çalışma durumuna karar verilmelidir. Tasarım parametresi olarak giriş gerilimi, çıkış gücü ve gerilimi, anahtarlama frekansı ve mıknatıslanma akımı durumu belirlenmelidir.

Anahtarlama DC dönüştürücülerde mıknatıslanma veya bobin akımının durumu çeviricinin çalışma modunu belirler. Kesintili akım modu bobin akımının her anahtarlama periyodunda sıfır durumuna ulaşması ile oluşur. Daha düşük endüktans değeri gerektiren bu modda akım dalgalanma oranı ve yarıiletken anahtar üzerindeki stres daha büyüktür. Yük değişimlerine daha hızlı cevap veren bu modda kapalı çevrim tasarımı daha kolay yapılabilir. Bu çalışmada kesintili akım modu tercih edilmiştir.

Sürekli akım modu, bobin akımının sıfıra ulaşmadığı bir çalışma durumudur. Anahtar iletimde iken akım değeri artar ve en yüksek değerine ulaşır. Anahtar kapatıldığında depolanan enerji çıkışa aktarılır ve bobin akımı düşmeye başlar. Bobin akımı sıfıra ulaşmadan yeni anahtarlama periyodunda anahtar tekrar iletim durumuna geçer ve akım tekrar yükselmeye başlar. Bu çalışma modunda daha büyük endüktansı gereksinimi vardır. Akım dalgalanma miktarı daha az olduğundan anahtar gerilim stresi de azalır. Kapalı çevrim kontrolünde bir kutup oluşturduğu için tasarımı zorlaşır.

Bir flyback dönüştürücü, enerjinin transformatörde depolanıp karşıya aktarılması prensibi ile çalışır. Bunu yaparken bir yarı iletken anahtar ile transformatörün girişine yüksek frekanslı gerilim uygulanır. Çıkışta bulunan bir doğrultma diyotu, depolanan enerjinin karşı tarafa aktarılması ve DC forma dönüştürülmesi görevini üstlenir. Şekil 5.1'de verilen devrede iki yönlü flyback dönüştürücünün yapısı görülmektedir. Tek yönlü flyback dönüştürücüde bulunan doğrultma diyotu yerine MOSFET (Metal Oksit Yarı İletken Alan Etkili Transistör) anahtarların yapısındaki gövde diyotları kullanılmıştır. Transformatör flyback dönüştürücü için en önemli bileşendir ve bu dönüştürücüye özel olarak primer ve sekonder sargıların sarım yönleri zıttır. Bu sayede transformatörde enerjinin depolanması gerçekleştirilir. Flyback dönüştürücü tasarımı için dönüştürücü giriş gerilimi, çıkış gerilimi ve gücü belirlenmeli ve buna göre malzeme seçimleri yapılmalıdır. Transformatör için en önemli iki parametre sarım oranı ve mıknatıslanma endüktansıdır. Bu endüktans değeri anahtarlama frekansı ve anahtarın iletim süresi ile dönüştürücünün gücünü belirler.

DC giriş gerilimi yüksek frekanslı darbeler halinde transformatöre uygulanır. Uygulanan gerilim primer sargıdan bir akım akmasına neden olur. Bu akım uygulanan gerilim ve mıknatıslanma endüktansı ile orantılı olarak yükselir. MOSFET anahtar kapandığında primer akımı tepe değerine ulaşmıştır. Sonrasında akım değeri azalmaya başlar ve depolanan enerji sekonder tarafa aktarılır. Çıkıştaki diyot primer anahtarı iletimde iken kesim, kesimde iken iletim durumunda çalışır. Tasarım sonucunda belirlenen akım, gerilim ve güç değerlerine göre yarı iletken malzemeler ve transformatör değerleri belirlenir. Bu tasarımda kullanılacak bağıntılar eşitlik (5.1)-(5.12) arasında verilmiştir.

İki yönlü flyback tasarımı tek yönlü çevirici tasarımına benzer şekilde yapılır. Dönüştürücünün iki taraflı güç aktarım durumları göz önüne alınarak transformatörün ve kontrol kısımlarının tasarımları yapılır. Transformatör endüktansı değerleri ve sarım oranları iki taraflı enerji aktarımında ortak kullanılmak zorundadır. Bu nedenle bir güç akış yönü için primer taraf için yapılmış bir tasarım, diğer güç akış yönü olan sekonder tarafta da kullanılmak zorundadır. Bu sınırlama tasarımda dikkat edilmesi gereken bir durumdur.

Dönüştürücünün tasarımında f_s anahtarlama frekansı, P_ζ çıkış gücü, V_ζ çıkış gerilimi, K_{SO} salınım oranı katsayısı, η verim, V_{g-min} minimum giriş gerilimi, n sarım oranı değişkenleri giriş parametresi olarak kullanılmıştır. Bunlar sırasıyla anahtarlama frekansı, çıkış gücü, çıkış gerilimi, akım dalgalanma oranı, verim, minimum giriş gerilimi ve transformatör dönüşüm oranıdır. Seçilen PV modül gücü 50W olduğundan, 30W güç ile sınırlandırılmış dönüştürücü için hesaplamalar yapılmıştır.

Tablo 5.1: Flyback dönüştürücü için seçilen hesaplama parametreleri.

f_s	P_ζ	V_ζ	K_{SO}	η	V_{g-min}	n
50 kHz	30 W	60 V	1	%90	18 V	0.33

Kesintili akım modunda çalışacak bir flyback tasarımında akım dalgalanma oranı 1 olarak seçilir. Öncelikle PV modülden DC hatta aktarım yapacak şekilde bir

tasarım yapılıp, ardından bu tasarımın tam ters yöndeki uygunluğu kontrol edilmelidir. Bir PV modülün V_{MPP} gerilimi 18 V civarında olduğu için giriş gerilimi olarak bu değer seçilmiştir. DGI yapısı 3 PV modüllü bir yapıda kullanılacağından, çıkış gerilimi seri bağlı modüllerin toplam gerilimi olan 60V seçilmiştir.

$$D = \frac{t_{on}}{T} = t_{on} * f_s \quad (5.1)$$

MOSFET'in duty cycle (görev çevrimi) süresi anahtarlama frekansı ve iletim zamanı kullanılarak bulunur.

$$P_g = P_\zeta * \eta \quad (5.2)$$

Dönüştürücün giriş ile çıkış güçleri arasındaki oran dönüştürücü verimini verir. Flyback dönüştürücüler için bu oran %70-90 arasında değişmektedir.

$$P_{kayıp} = P_\zeta * \left(\frac{1 - \eta}{\eta} \right) \quad (5.3)$$

Dönüştürücüde oluşan kayıplar yarıiletken malzemeler, pasif devre elemanları ve transformatör üzerinde ısı kaybına dönüşür.

$$K_{SO} = \frac{I_{sl}}{I_{tepe}} \quad (5.4)$$

Dönüştürücün çalışma akım modu primer akımının salınım oranı ile ifade edilebilir. Bu oran 1'den küçük ise sürekli akım modu, 1'e eşit veya büyük ise kesintili akım modu olarak belirlenir.

$$V_{gy} = (V_\zeta + V_D) * n \quad (5.5)$$

Tasarımdaki bazı parametrelerin hesaplanmasında ara tanımlar kullanılmıştır. Bunlardan birisi V_{gy} (geri yansıyan gerilim)'dir. Hesaplamalara, kullanılan diyotlar üzerindeki ve MOSFET'ler üzerindeki gerilim düşümleri de dahil edilir.

$$D_{maks} = \frac{V_{gy}}{V_{gy} + V_{g-min} - V_{DS}} \quad (5.6)$$

D_{maks} , dönüştürücünün ulaşacağı en yüksek duty cycle değeridir ve giriş akımının tepe değerinde etkilidir.

$$I_{ort} = \frac{P_{ç}}{V_{g-min} * \eta} \quad (5.7)$$

Giriş akımının ortalama değeri I_{ort} , çıkış gücü, dönüştürücü verimi ve giriş gerilimi kullanılarak hesaplanır.

$$I_{tepe} = I_{ort} * \frac{2}{(2 - K_{SO}) * D_{maks}} \quad (5.8)$$

I_{tepe} ortalama giriş akımının üzerinde oluşan salınımın en yüksek değeridir. Kesintili akım modu durumu için akımın sıfır değerinden yükselerek ulaştığı en büyük değeri ifade eder.

$$I_{sl} = 2 * \left(I_{tepe} - \frac{I_{ort}}{D_{maks}} \right) \quad (5.9)$$

I_{sl} akımın salınım miktarını ifade eder. Eğer kesintili akım modu durumunda ise I_{sl} ile I_{tepe} birbirine eşit olur.

$$L_m = \frac{(V_{g-min} - V_{DS}) * D_{maks}}{I_{sl} * f_s} \quad (5.10)$$

L_m transformatör mıknatıslanma endüktansıdır. Tasarımın en kritik parametresidir. Dönüştürücünün çalışma modunun ve gücün belirlenmesinde etkilidir.

Dönüştürücünün kesintili akım modu çalışması durumunda transfer fonksiyonu (5.11) bağıntısında verilmiştir. Burada uygulanan D değerinin çıkış

gerilimini doğru orantılı şekilde artırdığı görülür. Bununla birlikte L_m ve f_s değerleri de çıkış gerilimini etkiler.

$$\frac{V_c}{V_g} = D * \sqrt{\frac{V_c}{2 * L_m * f_s * I_c}} \quad (5.11)$$

Çıkışta kullanılan bir kondansatör gerilimin filtrelenmesi için kullanılır. Bu sayede DC çıkış gerilimi elde edilebilir. Kondansatör üzerinde bir miktar gerilim salınımı oluşur ve bu değer kondansatörün sığası ile ayarlanabilir. Seçilen gerilim dalgalanma miktarına göre sığa hesabı için eşitlik (5.12) kullanılır.

$$C_c = \frac{I_c * D_{maks}}{\Delta V_c * f_s} \quad (5.12)$$

Belirtilen kriterler için tasarım yapıldığında Tablo 5.2'deki sonuçlar elde edilir. İki yönlü çalışma için her iki taraf için de hesaplamalar ayrı ayrı yapılmıştır. İlk tasarım primere göre yapıldığından sekonder sargının endüktansı ve sarım sayısı önceden belirlenmiş olur. Primer taraf için yapılan hesaplar sabitlendiğinde sekonder sargının var olan hali için yapılan analiz tam yükte kesintili akım modunda çalıştığı gösterir. Primer tarafın tasarımı sabitlendiğinde sekonderin L_m değeri 245 μ H olur. Bu değer ile gereken gücün karşılanması için D_{maks} değerinin 0.53'e güncellenmesi gerekir.

Tablo 5.2: Kesintili akım modu için iki yönlü çalışma için tasarım sonuçları.

	P_g	D_{maks}	I_{ort}	I_{tepe}	I_{sl}	I_{s-tepe}	L_m
Primerden sekondere	33.3 W	0.536	1.85 A	6.9 A	6.9 A	2.3 A	27.2 μ H
Sekonderden primere	33.3 W	0.514	0.617 A	2.4 A	2.4 A	7.27	229 μ H

İki yönlü güç aktarımı için bu sonuçlar yeterli kabul edilmiş ve transformatör tasarımı bu sonuçlara göre yapılmıştır.

5.3 Flyback Transformatörü Tasarımı

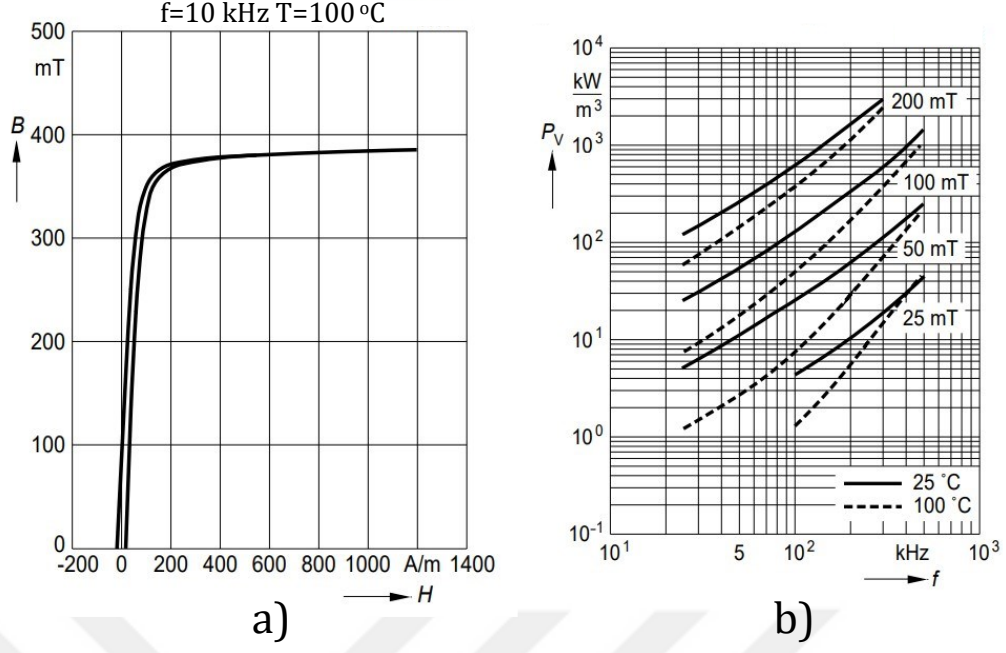
Tasarımı yapılan flyback transformatörünün prototip tasarımı için uygun sarım değerleri ve tel çaplarının bulunması bir optimizasyon gerektirir. Çünkü transformatörün sarım sayıları, seçilen tel çapları ve çalışma akısı gibi parametreler oluşacak kayıpları etkiler. Seçilen transformatör çekirdeğinde oluşan ve çekirdek kayıpları ve sargılardaki bakır kayıplarının minimumda tutulması için birden çok tasarım yapıp arasından en uygun olanı seçilmelidir. Bu problemin çözümü için Ansys PExprt analiz programı kullanılmıştır. Program, girilen tasarım parametrelerine karşılık birden çok seçenek sunarak, her birinde oluşacak kayıpları hesaplar ve bunlar arasından en uygun tasarımın seçilmesine olanak verir.

Tablo 5.3: CF139 ferrit malzeme özellikleri.

Bağıl geçirgenlik- μ_r (25°C, 10kHz, ≤ 0.25 mT)	2100±20 %
Akı yoğunluğu doyum değeri- B_{sat} (100°C,10kHz,1200A/m)	390 mT
Curie Sıcaklığı- T_{cr}	>210 °C,
Optimum frekans aralığı	25 kHz-500 kHz

Tasarlanan DGI devresinde flyback dönüştürücülerin gücü 30W seçilmiştir. Buna uygun olarak bu gücü taşıyabilecek ve düşük boyutlu bir çözüm olan EE25 tipinde bir ferrit nüveye göre tasarım yapılmıştır. Bu şartlara uygun olarak CF139 kodlu manyetik materyal seçilmiştir. Mn-Zn alaşımı içeren bu malzeme yüksek frekanslı güç transformatörlerinde kullanılmak için geliştirilmiştir. Malzeme ile ilgili teknik bilgiler Tablo 5.3'te verilmiştir.

Kullanılan malzemenin özelliklerine uygun bir transformatör tasarımı optimum çalışma için önemlidir. Bu amaçla transformatörün çalışma bölgesinin manyetik doyum bölgesine girmemesine dikkat edilmelidir. Aynı zamanda seçilen anahtarlama frekansının artmasıyla transformatör boyutu küçültülebilirken manyetik nüve üzerinde oluşacak çekirdek kayıplarının da artacağı dikkate alınmalıdır. Seçilen materyal için manyetik akı yoğunluğu (B) manyetik alan şiddeti (H) ve çekirdek kaybı grafiği Şekil 5.2'de verilmiştir.



Şekil 5.2: CF139 materyalinin karakteristik özellikleri, a) 100 °C sıcaklıkta $B-H$ eğrisi, b) frekansa göre çekirdek kayıpları.

İstenilen değerlerde çalışma sağlayan bir flyback yapısı için birçok farklı tasarım ortaya koyulabilir. Bunlar farklı anahtarlama frekansı, çalışma modu, transformatör tipi ve boyutu gibi değişkenlere bağlı olarak ortaya çıkar. Bu çalışmada anahtarlama frekansı 50 kHz, çalışma modu kesintili akım modu, transformatör nüvesi EE25/13/7 seçilmiştir. Maksimum B değeri 300 mT seçilerek program analizi yapılmıştır.

Program, primer tasarımını optimize edecek şekilde ayarlanmıştır. Programın trafo sarım sayısı, tel çapı ve hava aralığı için optimizasyon yapmasına izin verilmiştir. Analiz sonucunda yaklaşık 50 farklı tasarım hesaplanmış, bunlar içerisinde toplam güç kaybı en düşük ve üretimi kolay olan sonuçlardan birisi seçilmiştir. Seçilen transformatör verileri Tablo 5.4'te gösterilmiştir.

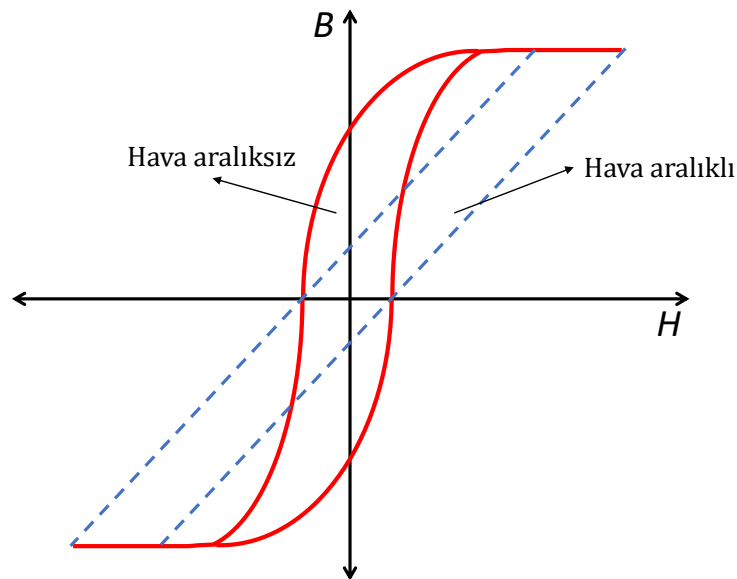
Hava aralığının eklenmesi aynı zamanda flyback yapısındaki transformatörler için bir zorunluluktur. Primerden sargıdan geçen akım manyetik alan olarak bu hava aralığında depo edilerek sekondere aktarılır. Flyback dönüştürücü anahtarlama periyodunun iletim kısmında sekondere enerji aktarmaz. Bu esnada elektriksel enerji manyetik nüve üzerindeki hava boşluğunda depolanır. Nüveyi oluşturan manyetik materyalin geçirgenliği çok yüksek olduğundan tek başına depolayabileceği enerji

yeterli değildir. Bu amaçla nüve üzerine geçirgenliği daha düşük olan bir madde veya hava boşluğu eklenir.

Tablo 5.4: Optimize edilmiş transformatör parametreleri.

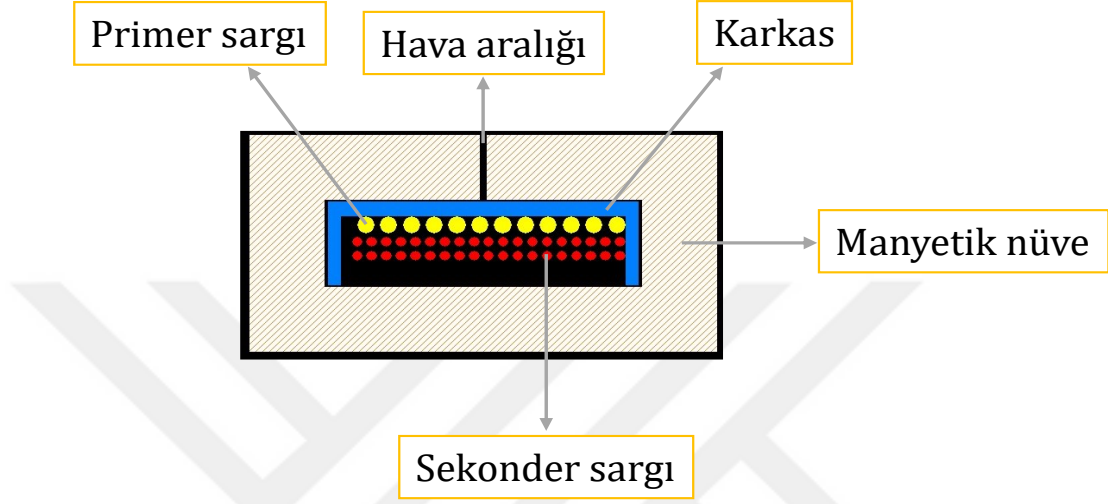
	H	Hava aralığı	Çekirdek kaybı	AC Sargı kaybı	DC Sargı kaybı	Toplam kayıp
Transformatör	23.64 A/m	0.36 mm	142.36 mW	246.5 mW	240.681 mW	639 mW
	Tur	L_m	Tel çapı	Paralel sargı	DC Direnç	Akım yoğunluğu
Primer	12	29.3 uH	AWG19 (0.91 mm)	1	16.15 mΩ	4.1 A/mm ²
Sekonder	38	293.8 uH	AWG23 (0.57 mm)	1	167.7 mΩ	3.3 A/mm ²

Eklenen hava boşluğu nüvenin geçirgenliğini azalttığından $B-H$ grafiği de eğimini azaltır. Şekil 5.3'te görüldüğü gibi hava boşluğu bulunan çekirdeğin doyuma gitmeden daha yüksek manyetik alan şiddeti değerinde çalışması mümkün olur. Fakat hava boşluğu çekirdeğin manyetik doyuma gitme değerini etkilemez.



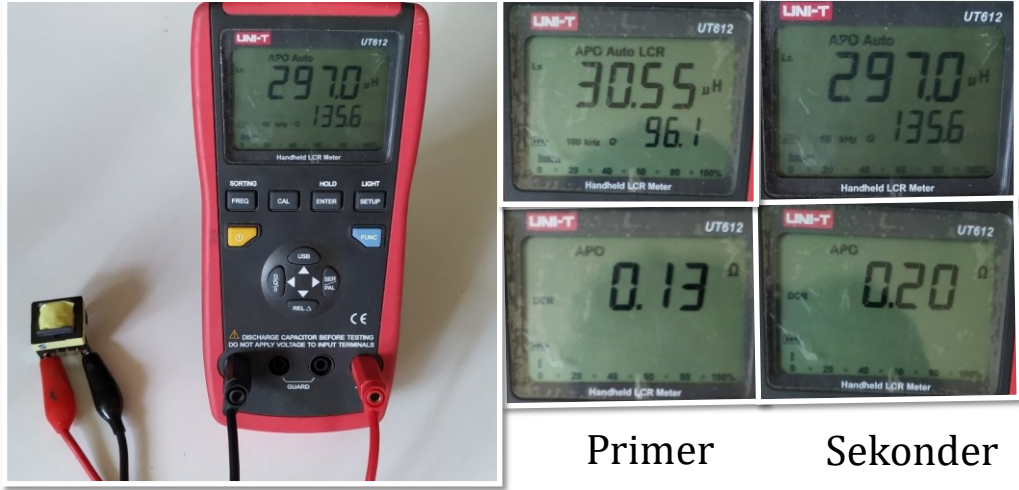
Şekil 5.3: B-H eğrisinin hava aralığı ile değişimi.

Analiz sonucunda seçilen değerlere göre transformatör diyagramı Şekil 5.4'te verilmiştir. Transformatörün yarı kesiti verilmiştir. Primer sargı çekirdeğe yakın kısma ve böylece manyetik kuplajın yüksek olması ve kaçak endüktans değerinin en düşüğe tutulması hedeflenmiştir. Hava aralığı nüvenin orta bacağına açılmıştır. Bu tasarımda nüve doluluk oranı %65 olmuştur.



Şekil 5.4: Transformatör sargı yerleşimi ve hava aralığı.

Transformatörün üretiminde Cosmo Ferrites firmasının ürettiği EE25/13/7 ölçülerinde CF139 materyali içeren nüve ve karkası kullanılmıştır. 12 tur olan sarım için 0.90 mm, 38 tur olan sarım için 0.60 mm çaptaki emaye kaplı bakır teller tekli olarak sarılmıştır. Üretimi yapılan transformatörün sargıları ölçüldüğünde Şekil 5.5'teki değerler elde edilmiştir. Endüktans değerlerinin Ansys PExprt programından elde edilen verilere çok yakın olduğu görülmektedir. İstenilen endüktansa ulaşmak için EE nüvenin orta bacağına yaklaşık 0.36 mm hava aralığı açılmıştır. Endüktans ölçümleri 100 kHz frekansında yapılmıştır. Aynı özellikte 3 adet transformatör üretimi yapılmış ve DGI kartına yerleştirilmiştir.



Şekil 5.5: Tasarlanan transformatörün üretimden sonra ölçümleri.

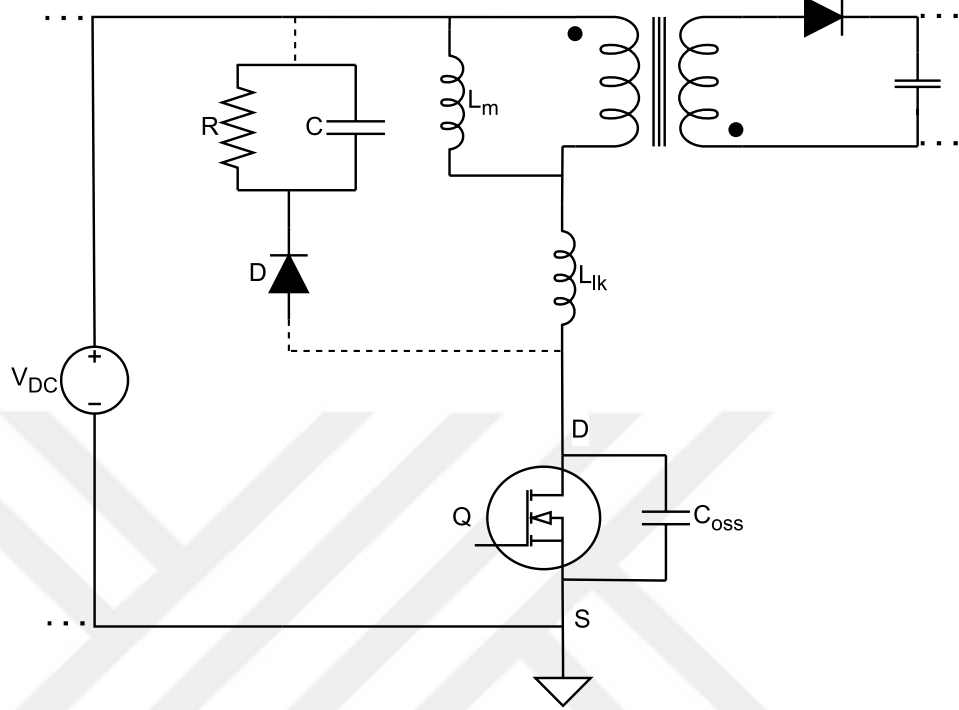
Primer sargıda yaklaşık $1 \mu\text{H}$, sekonder sargıda ise $6.2 \mu\text{H}$ değerinde kaçak endüktans ölçülmüştür. Ölçümler sırasıyla çıkış sargısı kısa devre edilerek ölçülmüştür.

5.4 Bastırma Devresi Tasarımı

İki yönlü flyback dönüştürücünün her iki tarafındaki anahtarlama elemanı üzerindeki gerilim, kaçak endüktans ve parazitik kapasitans nedeniyle yüksek seviyelere çıkabilmektedir. Yüksek gerilim seviyesi anahtarlama elemanına zarar vermekte veya daha yüksek gerilim dayanımı olan daha yüksek maliyetli bir anahtar kullanma zorunluluğu ortaya çıkarmaktadır. Oluşan yüksek gerilimler bastırma(snubber) devreleri ile düşük seviyelere çekilerek anahtarlama elemanlarının güvenli bölge içerisinde çalışması sağlanabilir. Bu çalışmada iki yönlü flyback çeviricinin primer ve sekonder kısımları için bastırma devresi tasarımı yapılmış ve devre üzerinde test edilerek sonuçlar elde edilmiştir.

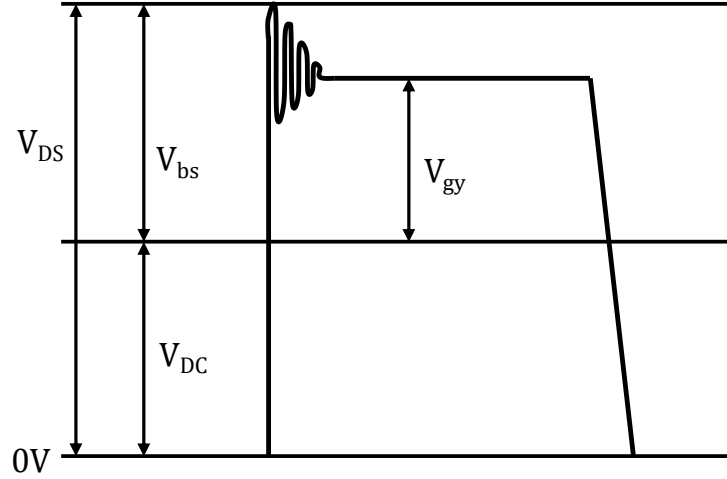
Bastırma devreleri, yarıiletken anahtar üzerindeki anahtarlama kaybını azaltan ve anahtarı yüksek gerilim ve akım streslerine karşı koruyan bir yapıdır (W. Hart Daniel 2010). Flyback dönüştürücülerde anahtarlama elemanı üzerinde yüksek gerilimler oluşabilir. Devredeki manyetik ve yarı iletken malzemelerde bulunan parazitik bileşenler yüksek gerilimli ve frekanslı bir salınım oluşturarak V_{DS}

geriliminin aşırı yükselmesine neden olur. Transformatorün mıknatıslanma endüktansına seri olarak modellenen bir bobin olan kaçak endüktans (L_{lk}) ve MOSFET'in çıkış kapasitansı (C_{oss}) bu etkinin nedenidir.



Şekil 5.6: RCD bastırma devreleri flyback dönüştürücü.

Anahtar iletme girdiğinde L_{lk} şarj olur ve enerji depolar. Anahtar kesim durumuna geçtiğinde akım aniden sıfıra inmek zorunda kalır ve yüksek bir di/dt oranı meydana gelir. Bunun sonucunda L_{lk} ve C_{oss} arasında yüksek gerilim ve frekansta bir salınım ortaya çıkar ve kısa sürede sönümlenir. Meydana gelen gerilim seviyesi MOSFET'in delinme gerilimi seviyesini ($V_{(BR)DSS}$) aşarsa MOSFET delinir ve kısa devre olarak arızaya neden olur. Bu etkiden sakınmak amacıyla MOSFET $V_{(BR)DSS}$ değeri daha yüksek bir malzeme seçilebilir. Bu seçim daha yüksek maliyetli ve daha yüksek iletim direncine ($R_{DS(on)}$) sahip bir malzeme demektir. Çünkü MOSFET anahtarlarda genellikle gerilim dayanımı arttıkça maliyet ve $R_{DS(on)}$ değeri artmaktadır. $R_{DS(on)}$ direncinin artması iletim kaybının da artmasına neden olmaktadır.



Şekil 5.7: Flyback dönüştürücüde MOSFET V_{DS} gerilimi.

Daha düşük $V_{(BR)DSS}$ değerine sahip bir MOSFET ile çalışmak için oluşacak yüksek gerilimlere önlem alınması gerekir. Bu çalışmada RCD tip bir bastırma devresi için tasarım yapılmış ve sonuçları verilmiştir.

Bir flyback dönüştürücü devresinde RCD tip bastırma devresinin yerleşimi Şekil 5.6'da gösterilmiştir. Anahtarın kesim anında yüksek gerilime ve salınıma sebep olan parazitik bileşenler transformatöre seri bağlı kaçak endüktans bobini ve MOSFET'in yapısındaki kapasitans devrede modellenmiştir.

Bastırma devresi için uygun R_{bs} ve C_{bs} değerleri belirlenmelidir. D_{bs} diyotu için V_{bs} (bastırma gerilimi) gerilimine dayanıklı ve yüksek hızlı bir diyot seçilmesi uygun olacaktır. Bastırma devresi elemanlarının hesaplanması için L_{lk} , f_s , $V_{ç}$, n ve I_{tepe} değerleri bilinmelidir. Flyback devresinde V_{DS} geriliminin dalga formu Şekil 5.7'te verilmiştir. V_{gy} sekonderden primer tarafa yansıyan gerilim, V_{bs} ise bastırma devresi üzerinde düşen gerilimdir.

$$V_{DS-maks} = V_{DC} + V_{bs} \quad (5.13)$$

Değerleri bulunması için V_{DS} geriliminin izin verilen en yüksek değeri ($V_{DS-maks}$) seçilir. Bu değer pratik olarak $V_{(BR)DSS}$ geriliminin %80-90'ı olarak seçilebilir. Seçilen $V_{DS-maks}$ gerilimi için V_{bs} değeri eşitlik (5.13) ile bulunur. Bastırma

devresindeki direnç üzerinde harcana güç eşitlik (5.14) bağıntısı ile hesaplanabilir. Ardından eşitlik (5.15) ve (5.16) ile C ve R değerleri hesaplanır.

$$P_{bs} = \frac{L_{lk} * I_{tepe}^2 * f_{sw} * V_{bs}}{2 * (V_{bs} - n * V_c)} \quad (5.14)$$

$V_{DS-maks}$ değerini küçük seçmek bastırma devresinde harcanan gücü artıracaktır. Bu yüzden V_{br} 'nin değeri V_{gy} geriliminin 2-2,5 katı seçilmesi uygun olacaktır.

$$C_{bs} = \frac{5}{R_{bs} * f_s} \quad (5.15)$$

$$R_{bs} = \frac{2 * V_{bs} * (V_{bs} - n * V_c)}{f_s * L_{lk} * I_{tepe}^2} \quad (5.16)$$

Bu bilgilere göre flyback dönüştürücünün sekonder kısmı için hesaplanan değerler Tablo 5.5'te verilmiştir.

Tablo 5.5: Bastırma devresi verileri ve hesaplanan sonuçlar.

V_{DC}	V_o	f_s	n	L_{lk}	I_{tepe}	$V_{DS-maks}$
66 V	22 V	50 kHz	3	6.2 μ H	2.13 A	170 V
V_{bs}	P_{bs}	R_{bs}	C_{bs}	D_{bs}	P_R	V_C
104 V	2.13 W	5077 Ω	19.7 nF	UF4007	3 W	200 V

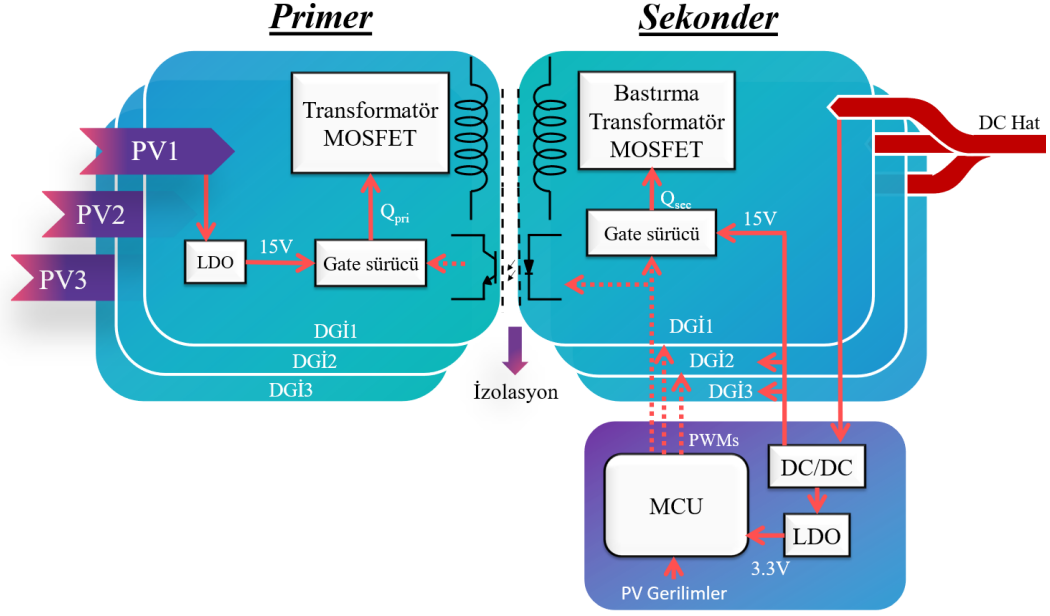
Hesaplanan değerlere göre R_{bs} değeri en yakın 4.7 k Ω ve direnç gücü (P_R) 3W, C_{bs} değeri 22nF ve gerilim değeri (V_C) 200V olacak şekilde seçilmiştir. Bastırma devresinin eklenmesiyle MOSFET V_{DS} gerilimi 176V civarında sınırlanmıştır. Sekonder kısımdaki MOSFET'in maksimum gerilim dayanımı 200V olduğu için güvenli bir sınır içerisinde çalışması mümkün olmuştur. PV modüllerin bağlı olduğu primer taraftaki V_{DS} gerilimi, seçilen MOSFET'in 100V olan $V_{(BR)DSS}$ gerilimini aşmadığı için bastırma devresi kullanımına gerek duyulmamıştır.

5.5 İki Yönlü Flyback Dönüştürücü Devre Tasarımı

DGİ kart tasarımının temelini iki yönlü flyback dönüştürücüler oluşturmaktadır. Temel flyback yapısı içerisinde transformatör, anahtarlama elemanları, MOSFET gate sürücüler, sinyal izolatörler, opamplar ve gerilim regülatörleri bulunmaktadır. Ayrıca flyback dönüştürücünün ve DGİ yapısının kontrolü için bir mikrodenetleyici vardır.

Devre tasarımı 3 farklı kısım olarak planlanmıştır. Bunlar flyback dönüştürücü, gerilim regülatörleri ve mikrodenetleyici katlarıdır. Flyback dönüştürücü katında transformatör, MOSFET, MOSFET gate sürücü ve PWM sinyallerini mikro denetleyiciden yalıtım için sinyal izolatör kullanılmıştır. Flyback dönüştürücü gücü 30W, giriş gerilimi 14-22V, çıkış gerilimi 58-66V olarak belirlenmiştir. DGİ yapısında PV modüllerin bağlanacağı 3 giriş her bir flyback dönüştürücünün primer tarafı olarak isimlendirilmiştir. Dönüştürücülerin sekonder tarafı ise DC hatta bağlı şekilde olacaktır. 3 primer kısım için her biri bağlı olduğu PV modülden enerjilendirmek suretiyle gerilim regülatörleri bulunmaktadır. Bu regülatörler primer kısımdaki MOSFET sürücü entegreyi beslemek için kullanılmıştır. Regülatör tipi olarak lineer tip regülatör seçilmiştir. Çıkış gerilimi 15V olarak ayarlanmıştır. PV modüllerin gerilimlerinin algılanması için her PV modül gerilimi gerilim bölücü dirençler ile uygun seviyeye indirilmiş, ardından gerilim izleyici devre ile mikrodenetleyiciye gönderilmiştir.

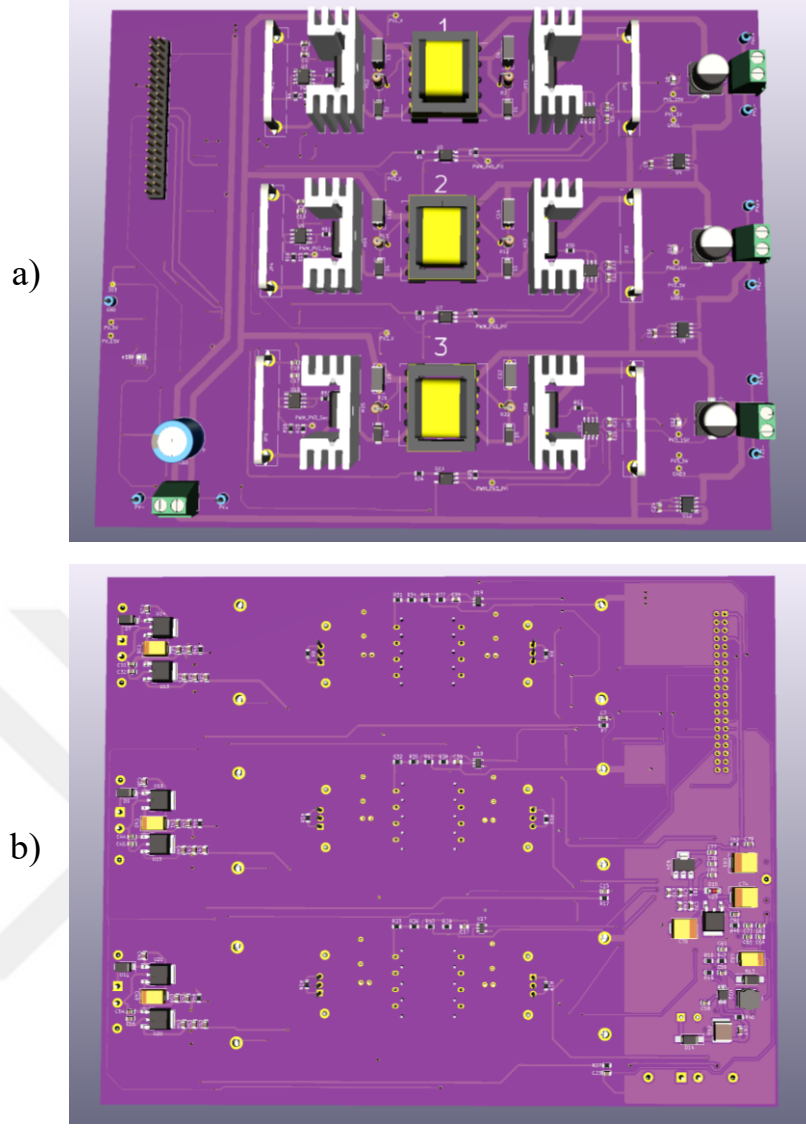
Mikrodenetleyici DGİ yapısını kontrol etmek amacıyla kullanılmıştır. Görevleri flyback dönüştürücüler için gerekli PWM sinyallerini üretmek, PV modül gerilimlerini ve DC hat akımı okumaktır. Mikrodenetleyici kartı devre karmaşıklığını azaltmak için sekonder kısma, DC hattan beslenecek şekilde konumlandırılmıştır. Primer tarafa iletilecek PWM sinyalleri için yüksek hızlı optokuplör entegreleri kullanılmıştır. Şekil 5.8 donanım yapısını göstermektedir.



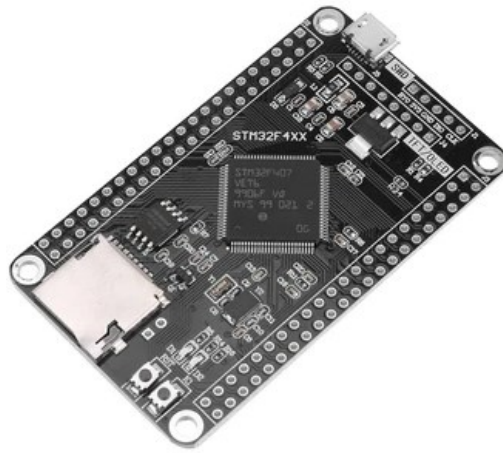
Şekil 5.8: DGİ donanım mimarisi.

Primer sekonder kısımlar arasındaki yalıtım transformatör ve optokuplör ile sağlanmaktadır. Primer kısımda 100V 20A dayanımlı IRF540, sekonder kısımda 200V 11A dayanımlı IRF640 MOSFET'leri tercih edilmiştir. Sekonder kısımda bastırma devresi bulunur ancak primer için bastırma devresine gerek duyulmamıştır. MOSFET sürücü için IX4426 modeli 1.5 A gate sürme kapasiteli bir entegre devre seçilmiştir.

Devrenin şematik ve baskı devre çizimleri açık kaynaklı bir program olan KiCad ile yapılmıştır. Şekil 5.9 baskı devrenin 3 boyutlu modelini göstermektedir. Devre boyutunu küçük tutmak amacıyla baskı kartının her iki yüzüne de malzeme yerleştirilmiştir. Kartı kontrol edecek mikrodenetleyici harici olarak bağlanacağından bir konnektör bunun için ayrılmıştır. PV modül ve çıkış bağlantıları için ikili terminal konnektör tercih edilmiştir. Flyback dönüştürücülerin akım değerlerinin akım probu ile algılanabilmesi amacıyla köprü biçiminde iletken teller kullanılmıştır. MOSFET anahtarların güvenli çalışma sıcaklığında kalabilmesi için her birine alüminyum soğutucular bağlanmıştır.



Şekil 5.9: DGI donanımının baskı devre tasarımı, a) ön yüz, b) arka yüz.



Şekil 5.10: DGI kartının kontrolünde kullanılan mikrodenetleyici modülü.

Donanımın kontrolü için ARM Cortex-M4 mimarisi bir çekirdeğe sahip olan ST firmasının üretimi STM32F407VGT6 32 bit mikrodenetleyicisi kullanılmıştır. Denetleyici 100 çıkış pinine ve 168 MHz frekansında işlemci hızına sahiptir. Her DGİ için 2 kanal PWM sinyali ve 1 kanal analog dijital dönüştürücü (ADC) girişi kullanılır. MOSFET'leri süren PWM sinyalleri için TIM1 zamanlayıcı modüle ait çıkışlar tercih edilmiştir. PV modül gerilimlerinin algılanması için ADC1 modülü kullanılmıştır.

5.6 PV Emülatör ve Parametrelerinin Doğrulanması

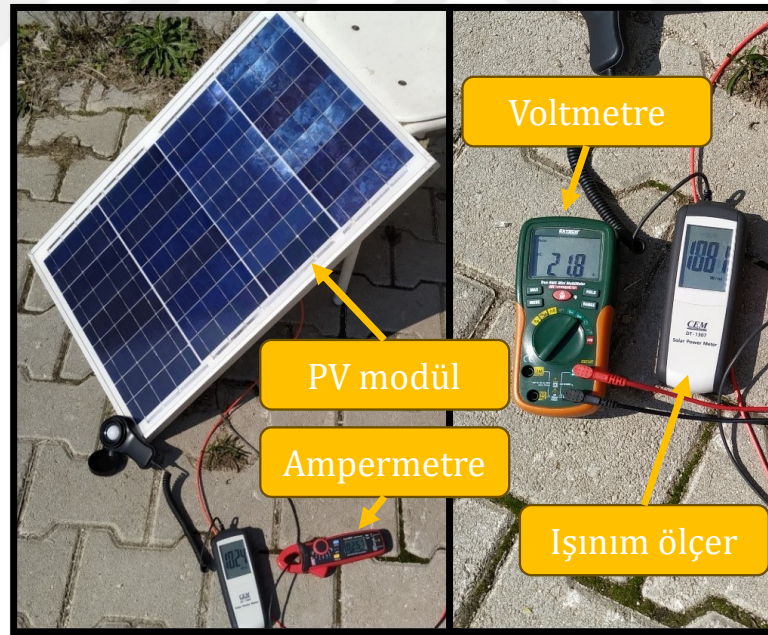
PV sistemleri üzerinde çalışan güç sistemlerinin deneysel testlerinin yapılması için PV modül ve diğer donanımların birlikte çalıştırılması gerekir. Bu tür güç elektroniği sistemlerinin geliştirilmesi sırasında, araştırmacıların devre ve kontrol tasarımlarını değerlendirmek için genellikle güneş ışığı altında gerçek PV modülleri ile donanım deneyleri yapmaları gerekir. Bununla birlikte, bir PV modülünün çıkış I-V özellikleri, modül yüzeyindeki güneş ışınımı ve sıcaklığın önemli bir fonksiyonudur. Dış ortamlarda güneşlenme ve sıcaklık sürekli değiştiğinden, gerçek PV modüllerinin dış ortam deneyleri kontrol edilemez, yürütülmesi zahmetli ve hava koşullarına oldukça bağımlıdır. PV modül deneylerinin kontrol edilebilir bir şekilde ve kapalı bir ortamda gerçekleştirilmesi daha arzu edilir bir durumdur (Qin, Kim, ve diğ. 2013).

PV modüllerin deneysel DGİ testlerinde kullanılması için kontrollü bir ışınım ortamı gereklidir. Bu sayede DGİ'nin etkinliği kesin biçimde test edilebilir. DGİ çalışmalarında büyük bir kısmında ışınım kontrolünün yerine basitleştirilmiş bir PV emülatör yapısı kullanılmaktadır. DC güç kaynağının PV modüle paralel bağlanması ile oluşan bu yapı ile kontrollü bir test ortamı elde edilebilir. Deneysel çalışmada kullanılacak PV modüllerin elektriksel karakteristiklerinin elde edilmesi, DGİ test sonuçlarının yorumlanmasında gerekli olduğundan hem güneş ışınımı ile hem de PV emülatör ile modül karakteristikleri elde edilmiştir. DGİ çalışmalarında kontrol edilebilir uyumsuzluk durumları oluşturmak için PV emülatör kullanılmıştır. PV emülatörün doğruluğunu kıyaslamak için öncelikle güneş ışınımı altında ölçümler alınmış, ardından PV emülatör ölçümleri ile kıyaslanmıştır.

Tablo 5.6: Üreticinin beyan ettiği PV modül elektriksel verileri.

P_{MPP}	45 W
V_{OC}	21.6 V
I_{SC}	2.84 A
V_{MPP}	19.3 V
I_{MPP}	2.33 A

Seçilen 45 W gücünde polikristal modülün üreticinin beyan ettiği verileri Tablo 5.6 verilmiştir. DĞİ tasarımı için de bu verilerden faydalanılmıştır. Uyumsuzluk sonuçlarına etki eden verilerin incelenmesi için karakteristik eğrilerin kullanılması gerekir. Öncelikle güneş ışığı altında, Şekil 5.11’teki kurulum ile alınan veriler grafik haline getirilmiştir. Kurulumda PV modül güneş ışınlarına 90° açılı olacak şekilde yerleştirilmiştir. Bir ışınım ölçer ile ışınım yoğunluğu tespit edilmiştir.

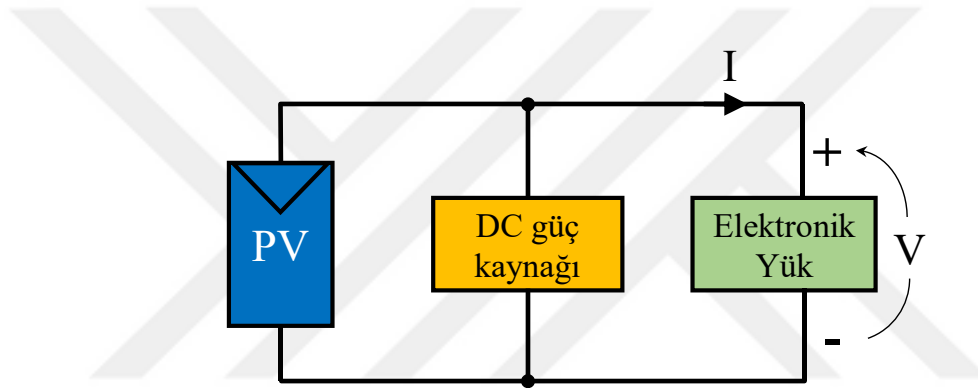


Şekil 5.11: Güneş ışınımı altındaki test düzeneği.

Elde edilen veriler üretici bilgilerine benzerlik göstermektedir. Karakteristik eldesi için modül çıkışlarına bağlanan bir reosta ile farklı akım değerlerinde ölçümler alınmıştır. Ölçümler alınırken ışınım miktarının 1024-1081 W/m² arasında değiştiği

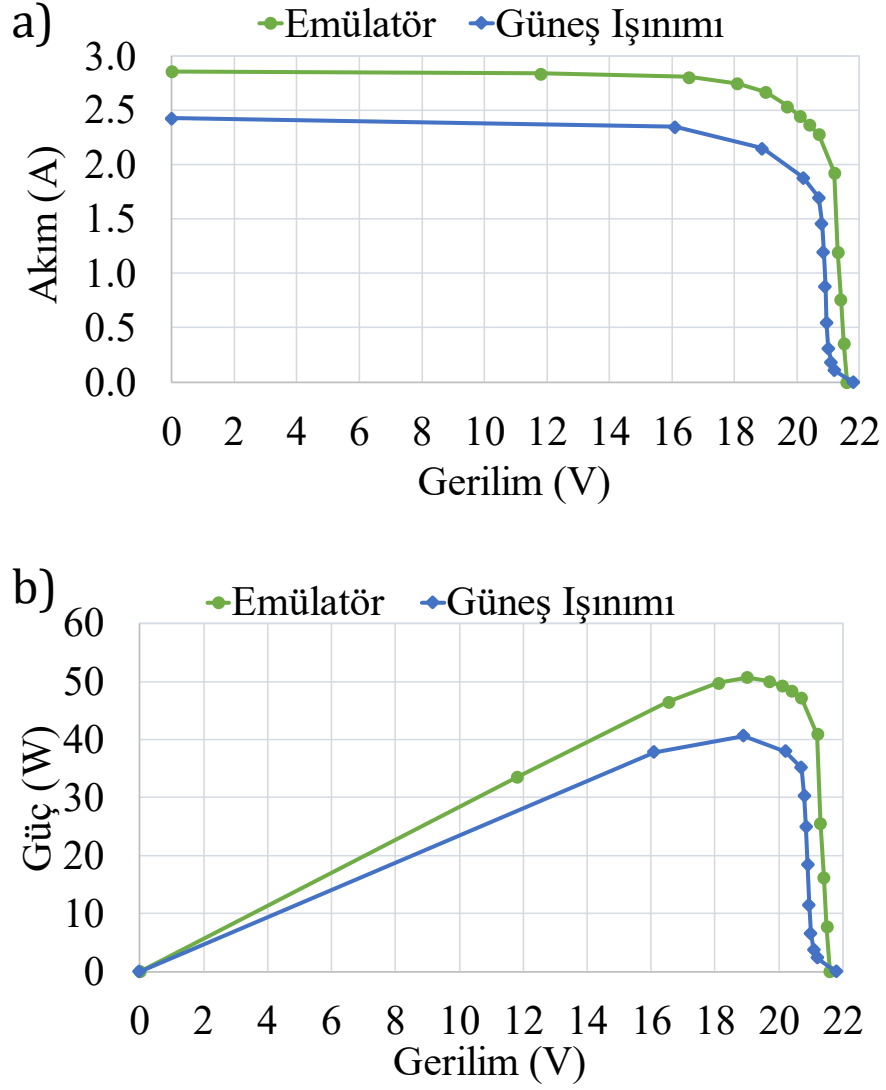
görülmüştür. Bu nedenle akım-gerilim ve güç gerilim grafiklerinde farklılıklar oluşmuştur. Modül etiketinde yer alan veriler STK altında ölçülmüştür. Bu koşullara göre ışınım miktarı 1000 W/m^2 , modül sıcaklığı $25 \text{ }^\circ\text{C}$, hava kütlesi oranı 1.5 olan ortam şartları altında testler yapılır.

PV emülatör, PV modülün farklı güneş ışınımı değerleri altındaki davranışına benzer bir durum sergileyen donanım yapısıdır. PV emülatörler için farklı teknikler kullanılabilir. Değişken ışınım üreten sistemler, DC/DC dönüştürücü barındıran yapılar ve daha basit yapıya olanlar sıkça kullanılmaktadır. DGI çalışmalarında en çok tercih edilen emülatör tipi, basit yapısı ve gerçekçi yaklaşımından dolayı paralel DC güç kaynağı ile çalışan emülatör türüdür.



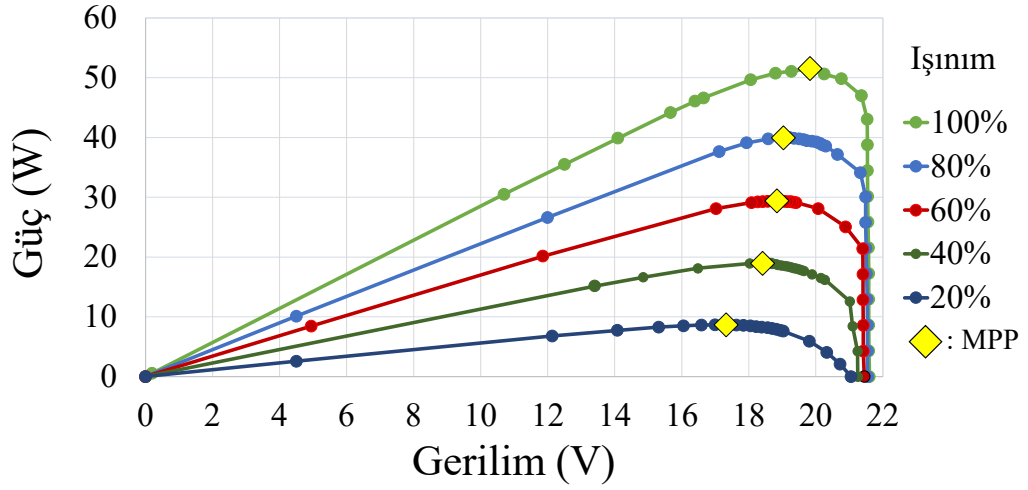
Şekil 5.12: PV emülatör uygulaması.

Şekil 5.12’de verilen emülatör türünde PV modülün ürettiği akım kullanılmaz. Bunun yerine PV modüle paralel bağlanan bir DC akım kaynağı ile PV modellenmeye çalışılır. Emülatörün kolay uygulanabilir olması birçok çalışmada kullanılmasını sağlamıştır. Uygulamada DC akım kaynağı yerine, sabit akım modunda çalışan DC güç kaynağı kullanılır. Sınırlanan akımının ayarlanması ile PV modülün farklı ışınım değerlerinde çalışması benzetilmiş olur.



Şekil 5.13: PV modülün elektriksel eğrileri, a) akım - gerilim, b) güç - gerilim.

Aynı PV modül ile iki ayrı test sonucunda oluşturulan elektriksel karakteristikler Şekil 5.13'te gösterilmiştir. Gerçek ışınım ve PV emülatör sonuçları aynı görselde verilmiş ve kıyaslaması yapılmıştır. Bu sonuçlara göre her iki ölçüm sonucuna göre oluşan V_{MPP} değeri aynı gerilim noktasına karşılık gelmektedir. Fakat elde edilen P_{MPP} PV emülatörde 50.73 W, güneş ışınımında ise 40.635 W olmuştur. PV emülatörde akım sınırlama değeri, üretici firmanın PV modül için vermiş olduğu kısa devre akımı olan 2.84 A'e ayarlanmıştır. V_{MPP} değeri ise ışınım altında 18.9 V, emülatörde ise 19 V ölçülmüş ve üreticinin verdiği 19.3 V değerine yakın olduğu görülmüştür.

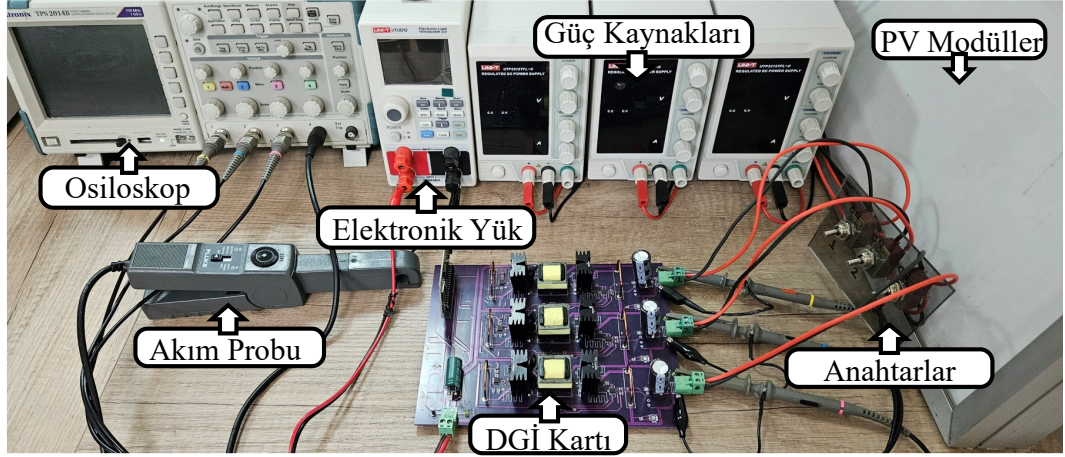


Şekil 5.14: PV emülatör ile farklı ışınımlardaki eğriler.

PV emülatör ile gerçeğe yakın eğriler elde edildiğinden deneysel çalışmalarda kullanılmasına karar verilmiştir. Deneyler farklı ışınım miktarları altında gerçekleştirildiğinden PV emülatör için bu ışınımlara ait sonuçların bilinmesi gerekir. Şekil 5.14'te 5 farklı ışınım şiddetine karşılık ölçülen eğriler görülmektedir. V_{MPP} değerlerinin ışınım ile azaldığı ve birbirinden uzaklaştığı anlaşılmaktadır. Bu sonuçlar simülasyonda elde edilen grafiksel verilerden farklılaşmaktadır. GE algoritması uygulamasının özellikle büyük ışınım farklı olan sistemlerde etkinliğinin azalacağı bu eğriler incelenerek söylenebilir. DGI çalışmalarındaki sonuçlar burada verilen grafikler ile kıyaslanarak incelenecektir.

5.7 Sonuçlar

Önceki bölümlerde donasım tasarımı yapılan DGI kartının farklı çalışma koşulları altındaki performansı ve elektriksel ölçümleri bu bölümde verilmiştir. DGI kartının testleri için PV emülatör kullanılmaktadır. Bir dizi 3 seri bağlı PV modülden oluşmaktadır. PV modül özellikleri ve karakteristiği bölüm 5.6'da verilmiştir. PV emülatörü gerçekleştirmek için 3 adet akım sınırlamada moduna ayarlanmış DC güç kaynağı kullanılmıştır. Akım sınırlama değerleri PV modülün kısa devre akımına karşılık gelir ve farklı ışınım senaryolarına göre değişiklik gösterir.

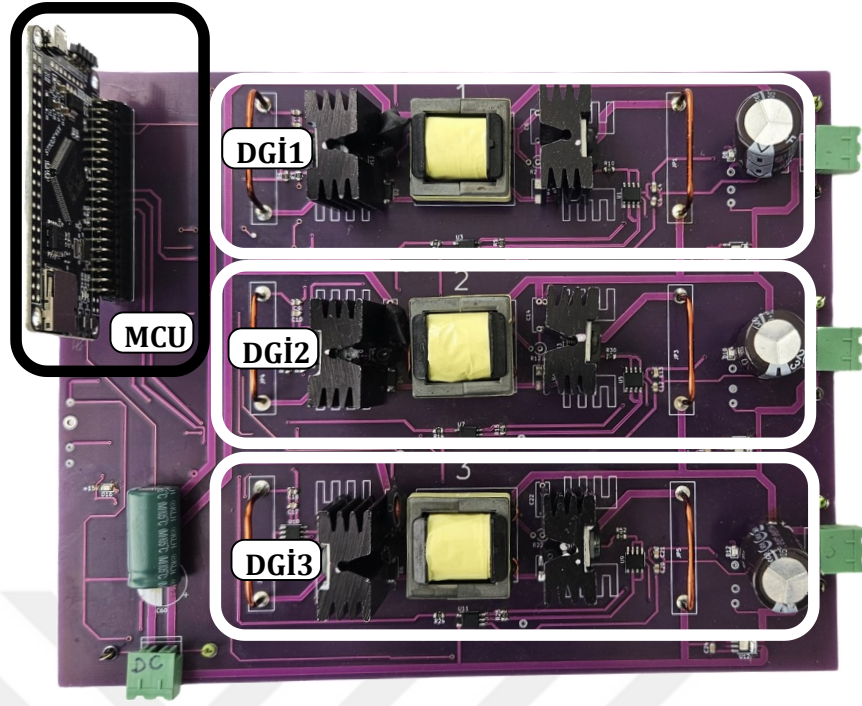


Şekil 5.15: Deneysel test düzeneği.

Deneysel düzeneği Şekil 5.15'te gösterilmiştir. DGİ kartının PV modül girişleri ile anahtarlar ile PV modüllere bağlanmıştır. Anahtarlar PV modüllerin güvenli şekilde DGİ kartından ayrılması için kullanılmıştır. Her PV modüle paralel bağlı bir DC güç kaynağı vardır ve parametreleri ışınım şiddetine göre belirlenir. PV modüllerin yüzeyi dışarıdan ışık almayacak şekilde yerleştirilmiştir. Dışarıdan gelen kontrolsüz ışınımın PV modül güç değerlerini etkilememesi için bu önlem alınmıştır.

DGİ kartındaki Hat kısmı dizinin çalışma noktasını değiştirebilmek için elektronik yüke bağlanmıştır. Böylece PV karakteristikler elde edilebilir ve MPPT işlemi de gerçekleştirilir. Akım probu dizi akımını ölçmek için kullanılmıştır. Uyumsuzluk durumundaki ve DGİ aktifleştikten sonraki akım verilerini osiloskop ekranından izlemek için gereklidir. Osiloskopun 3 kanalı ise PV modül gerilimlerini izlemek üzere kullanılmıştır. Kullanılan osiloskop izolasyonlu 4 kanala sahip olduğundan ölçümler sistemde herhangi bir hata oluşturmadan gerçekleştirilmiştir.

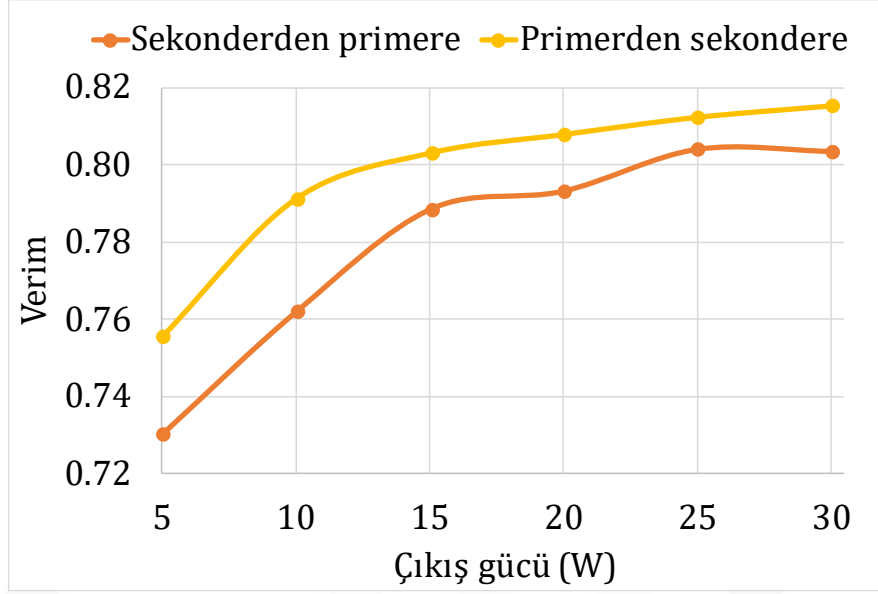
Prototip DGİ kartının detayları Şekil 5.16'da gösterilmiştir. Kart üzerinde 3 bağımsız iki yönlü flyback dönüştürücü görülmektedir. Kontrol kartı olarak kullanılan mikrodenetleyici modülü de sol üst kısımda gösterilmiştir. Flyback dönüştürücülerin primer ve sekonder kısımlarında bulunan köprü biçimindeki iletken teller akımların ölçümü için kullanılmaktadır.



Şekil 5.16: DGI prototip kartı.

Flyback dönüştürücülerin performans ve verimlerinin belirlenmesi için her iki yönde de farklı güçlerde çalıştırılmıştır. Elde edilen verim-güç eğrisi Şekil 5.17’de verilmiştir. Verim değerleri düşük güçlerde düşük olurken, güç arttıkça verimin de arttığı görülmüştür. Primerden sekondere çalışmalar diğer yöne göre daha yüksek olmuştur. Bunun en önemli nedeninin sekonderlerde kullanılan bastırma devreleri olduğu düşünülmektedir. Bastırma devresi MOSFET’i yüksek gerilimden korurken direnci üzerinde de bir miktar güç harcamaktadır. Dönüştürücü verimlerinin daha yüksek seviyelere çıkarılması için akım çalışma modunun değiştirilmesi, daha düşük giriş kapasitansına ve iletim direncine sahip MOSFET’lerin kullanılması gerekir. Ayrıca transformatördeki iletim ve çekirdek kayıplarının azaltılması amacıyla farklı çekirdek tipleri ve sargılar kullanılabilir.

PI denetleyici yapısında “arm_math” kütüphanesi içinde bulunan arm_pid_init_f32(&PID,1) fonksiyonu kullanılmıştır. Donanımın sağladığı işlemci gücü bilgisayara göre daha düşük olduğundan kontrol süresi 2.15 ms ve oransal ve integral katsayılar sırasıyla 0.5 ve 0.005 olarak seçilmiştir.

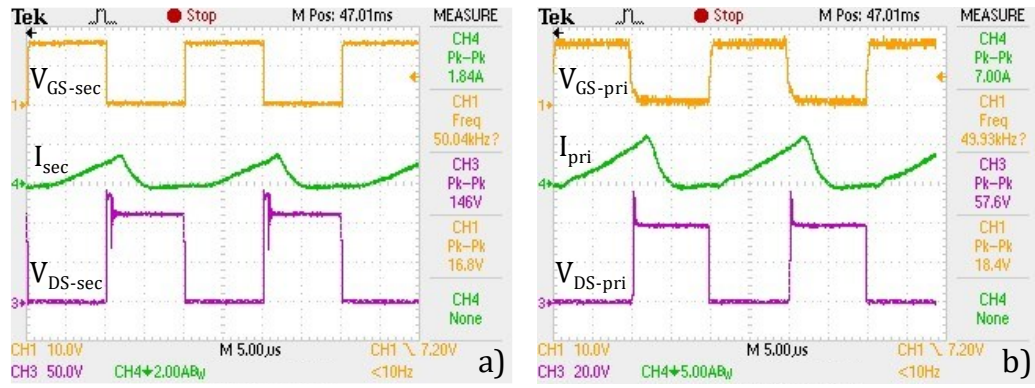


Şekil 5.17: Flyback dönüştürücülerin verimleri.

Flyback dönüştürücüye uygulanan PWM sinyali sonucu gate-source gerilimi (V_{GS}), V_{DS} ve MOSFET akımları Şekil 5.18’de gösterilmiştir. Her iki yöndeki çalışma durumunda %50 doluluk oranı uygulanmıştır. MOSFET akımı PWM’in yüksek durumunda sıfırdan başlayarak maksimum değerine çıkmaktadır. Anahtar kapandığında akım değeri de sıfıra inmektedir. Bu haliyle kesintili akım modu durumunda çalıştığı görülür. Akım ölçümünde kullanılan manyetik akım probu bir miktar faz farkı oluşturduğu için gerilime göre bir miktar geriden gelmektedir. Primer kısım için bastırma devresine lüzum görülmemiştir. Burada kullanılan MOSFET’in dayanım seviyesi 100 V’tur ve oluşan maksimum gerilimin de 57.6 V olduğu görülür. Bu haliyle bastırma devresi kullanılmaması isabetli bir karar olmuştur.

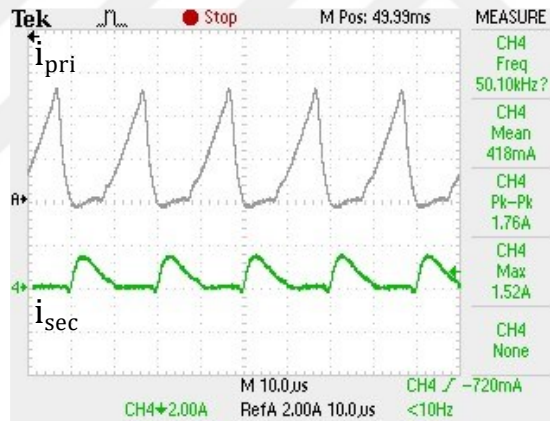
PWM sinyalleri sekonder kısımda bulunan denetleyiciden üretilir ve primer kısma optokuplör ile taşınır. Bu nedenle primerdeki V_{GS} gerilimleri bir miktar bozulmaya uğramıştır.

Sekonder kısımda bulunan bastırma devresi gerilimi limitler. 200 V $V_{(BR)DSS}$ geriliminin aşılmadığı ve güvenli şekilde MOSFET’in çalıştığı görülmektedir.



Şekil 5.18: Flyback dönüştürücülerin gerilim ve akımları, a) sekonder kısım, b) primer kısım.

Primer akımına karşılık sekonderden geçen akım grafiği Şekil 5.19'da gösterilmektedir. Primer akımı düşük gerilim tarafı olduğundan yüksek akım taşımaktadır. Sekonder akımı arasında 3 katlık oran vardır.

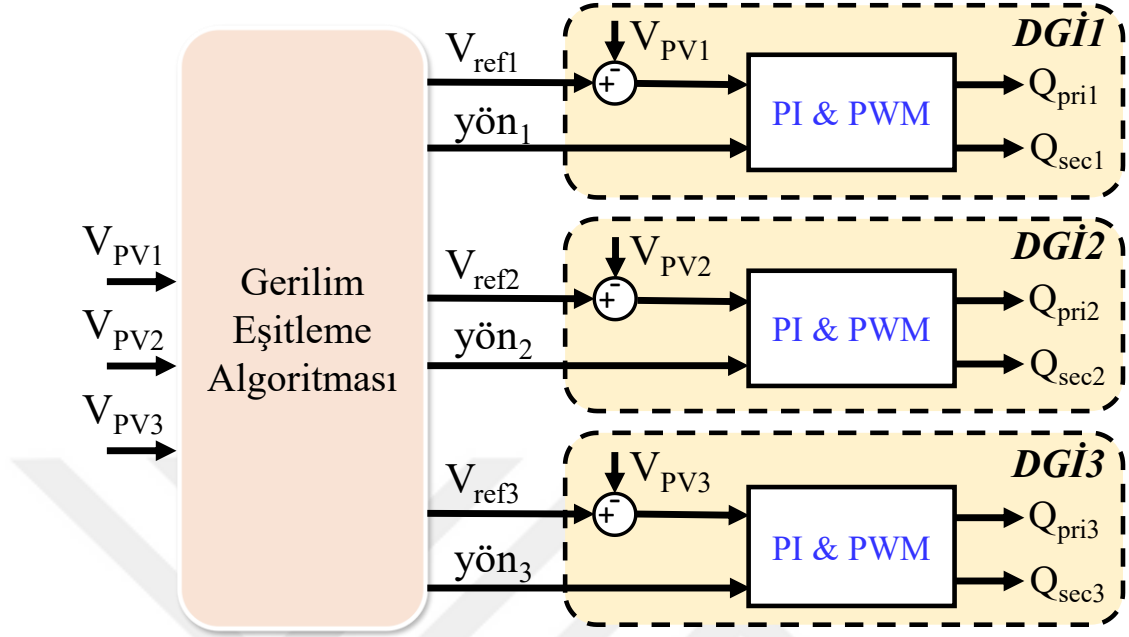


Şekil 5.19: Flyback dönüştürücülerin primer-sekonder anahtar akımları.

Dönüştürücü verimlerinin görece çok yüksek olmaması, DGI'ler üzerinden aktarılabilecek gücün sınırlı tutulması durumunu daha önemli hale getirmektedir. Önerilen algoritmalar simülasyonda istenilen sonuçları vermiştir ve deneysel testler ile doğrulanması gerekir. DGI testlerinde kullanılan kontrol sistemi Şekil 5.20'de verilmiştir.

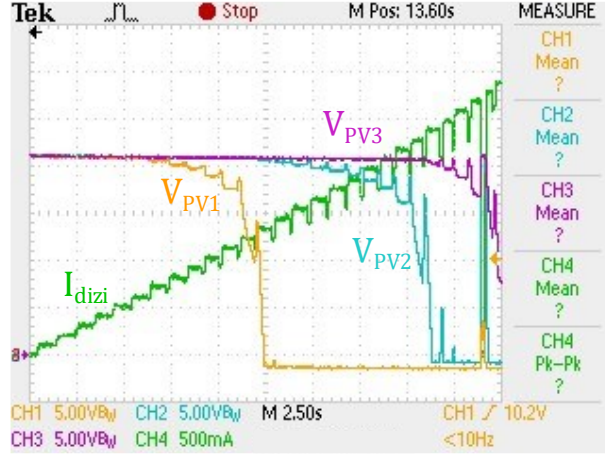
Kullanılan DGI yönetimi simülasyonda kullanılan benzer şekilde PV gerilimlerin takip ve regüle edilmesi ile gerçekleştirilir. Simülasyon için kullanılan uyumsuzluk senaryoları donanım testlerinde de aynı şekilde kullanılmıştır. 3

uyumsuzluk durumu için güç-gerilim eğrileri elde edilmiş ve güç artışları grafikler ile gösterilmiştir.



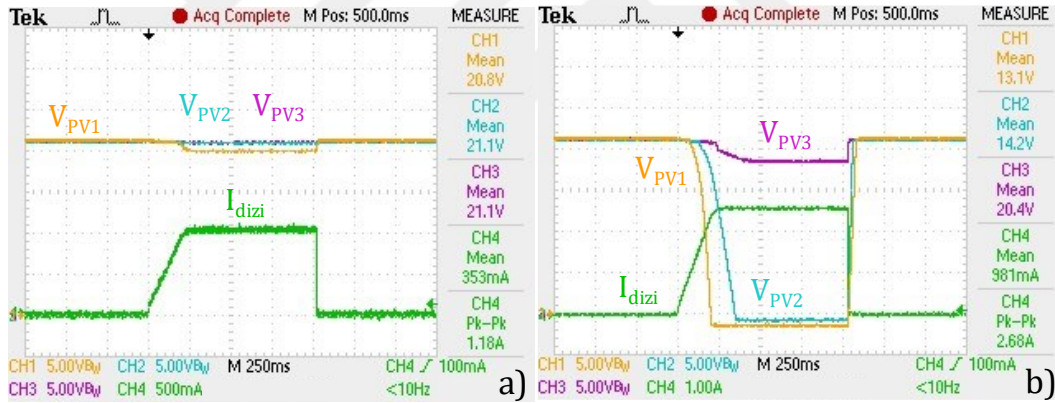
Şekil 5.20: DGİ kontrol algoritması ve yönetimi.

Testlerin ilk kısmında dizide oluşan uyumsuzlukların incelemesi yapılmıştır. PV modül gerilimlerinin dizi akımıyla değişimi, bypass diyotlarının iletme geçmesi gibi durumlara ait sonuçlar burada verilmiştir. Şekil 5.21 diziyi açık devre durumundan kısa devre durumuna kadar tarayan akım değişimine karşı PV modül gerilimlerinin değişiminin göstermektedir. Uygulanan ışınım oranı sırasıyla %40, %80 ve %100'dür. Dizi akımı sıfırdan başlayıp 2.9 A'e kadar çıkmaktadır. En düşük güce sahip PV1 modülü ürettiği kısa devre akım değeri aşıldığında uyumsuzluk ortaya çıkar ve modül bypass edilir. Aynı durum PV2 ve PV3 için akım değeri arttıkça gerçekleşir. Güç üretemeyen PV modüllerin gerilimleri bypass diyotları sayesinde -0.7 V ile sınırlanır.



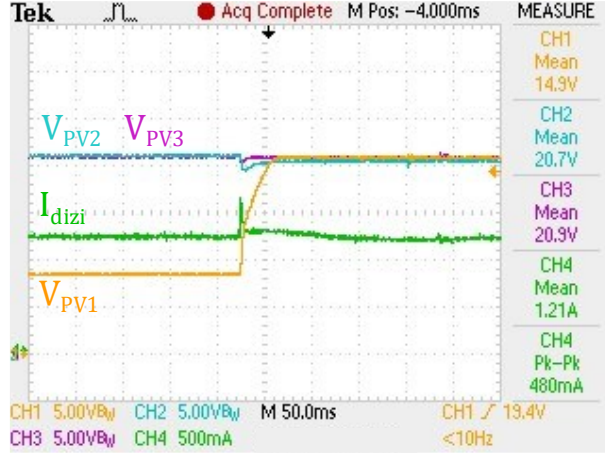
Şekil 5.21: Dizi akımının tüm değerlerinde PV modül gerilimleri.

Dizi akımının büyüklüğü uyumsuzluk şiddeti doğrudan etkiler. PV modül gerilimleri üreteceği güç değeri limitine yaklaştıkça yavaşça azalır. Şekil 5.22’de farklı dizi akım değerlerinde PV modül gerilimlerinin ani değişimi verilmiştir.



Şekil 5.22: Dizi akımının ani değişiminde PV modül gerilimleri, a) düşük uyumsuzluk, b) yüksek uyumsuzluk.

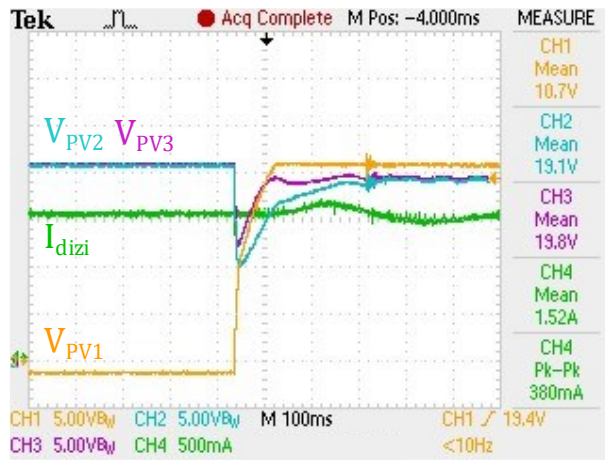
Bölüm 3.4’te bahsedilen ışınım tahmin yöntemi buradaki uyumsuzluk durumunda da geçerlidir. Dizi akımının ani artımıyla PV modül gerilimlerinin değişim eğimi ışınım sıralamasını verir. Akımın 2.68 A’ye çıkarıldığı ölçümde %40 ışınımına sahip PV1 modülün geriliminin en büyük hızda azalışı görülmektedir. Ardından PV2 ve PV3 gerilim eğimleri gelir. Gözlenen değişimlere bakılarak $G_3 > G_2 > G_1$ olduğu söylenebilir. Işınımların bilinmesi DGI yönetiminde yön ve referans gerilim belirlenmesinde kullanılır. Dizi akımı tekrar eski hale döndüğünde uyumsuzluk ortadan kalkar ve gerilimler eski haline döner.



Şekil 5.23: Kısmi uyumsuzlukta DGİ aktif edildiğinde PV modül gerilimleri.

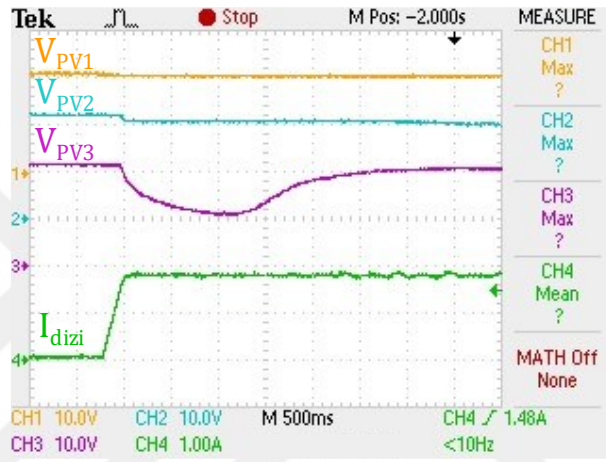
DGİ'nin aktif edilmesiyle meydana gelen değişimler Şekil 5.23 ve Şekil 5.24'te gösterilmiştir. İlk olarak kısmi uyumsuzluk oluşmuş durumda ve dizi akımı 1.2 A iken DGİ aktif edilmiştir. Işınım durumu $G3 > G2 > G1$ olduğu için DGİ1 akım ekleme ve DGİ3 akım çıkarma amacıyla çalışacaktır. PV1 gerilimi hızlı şekilde artar ve diğerlerine eşitlenir. PV2 ve PV3 gerilimleri bir miktar azalır.

Şekil 5.24'te ise tam uyumsuzluk oluştuktan sonra DGİ devreye girmiştir. 1.52 A dizi akımı PV1'in tamamen devre dışı kalmasına neden olmuştur. Bu nedenle gerilimi negatife düşmüştür. DGİ aktif olduğunda PV1'e aktarılması gereken anlık güç daha yüksek olduğundan diğer PV modüllerdeki gerilim düşümü de fazla olmuştur. Aynı nedenle gerilimin eşitlenmesi için daha uzun süre gerekmektedir.



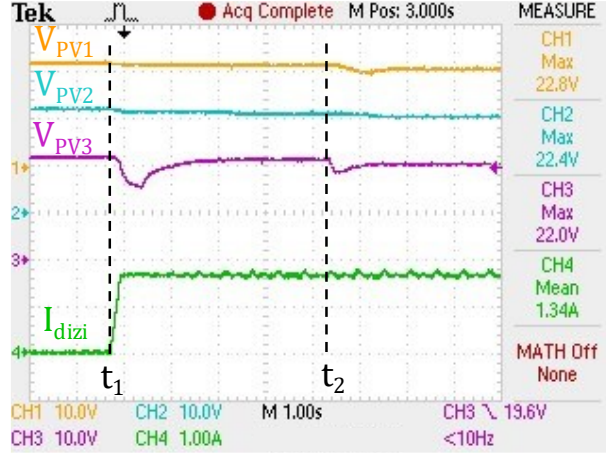
Şekil 5.24: Tam uyumsuzlukta DGİ aktif edildiğinde PV modül gerilimleri.

Diğer test edilen çalışma biçiminde ise DGİ, uyumsuzluk oluştuktan hemen sonra devreye girmektedir. Bu çalışmada uygulanan ışınım oranları %100, %80 ve %60'tır. Şekil 5.25'te dizi akımının artmasıyla uyumsuzluk başlamıştır. DGİ kontrol sistemi tarafından gerilim değişimleri algılanıp gerekli DGİ'ler aktif edildiğinde gerilim eşitleme başlar. En düşük güce sahip PV3'ün gerilimi uyumsuzluk başladığında düşmeye başlar. DGİ aktif olduğunda PV3'e akım takviyesi yapılır ve gerilim seviyesi dizideki maksimum olan PV gerilimine eşitlenir. PV3'e ait gerilim değişimi GE algoritmasının etkinliğini göstermektedir.



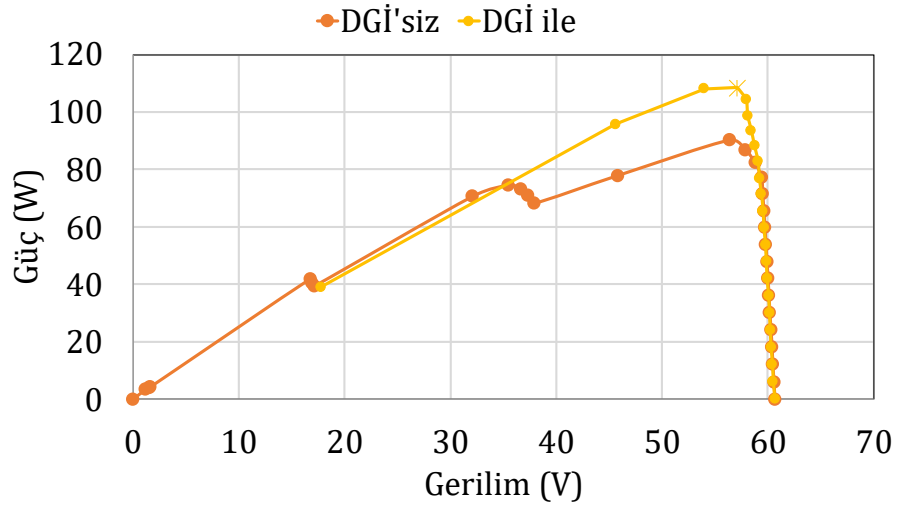
Şekil 5.25: Tam uyumsuzlukta DGİ hemen aktif edildiğinde PV modül gerilimleri.

Diğer bir senaryoda ise DGİ çalışmasının değişen ışınım oranlarına etkisi incelenmiştir. Şekil 5.26'da t_1 anında uyumsuzluk başlamış ve yaklaşık 300 ms sonra DGİ'ler devreye girmiştir. Bu andan yaklaşık 2.5 s sonra ise modül gerilimleri eşitlenmiştir. Ardından t_2 anında PV3 modülünün ışınım oranı %40'a indirilmiştir. PV3 modülünün gücünün azalması tüm gerilimlerde bir miktar düşüşe neden olmuştur. DGİ'lerin çalışmaya devam etmesi ile değişen referans gerilimler için tekrar PV gerilimler eşitlenmiştir.



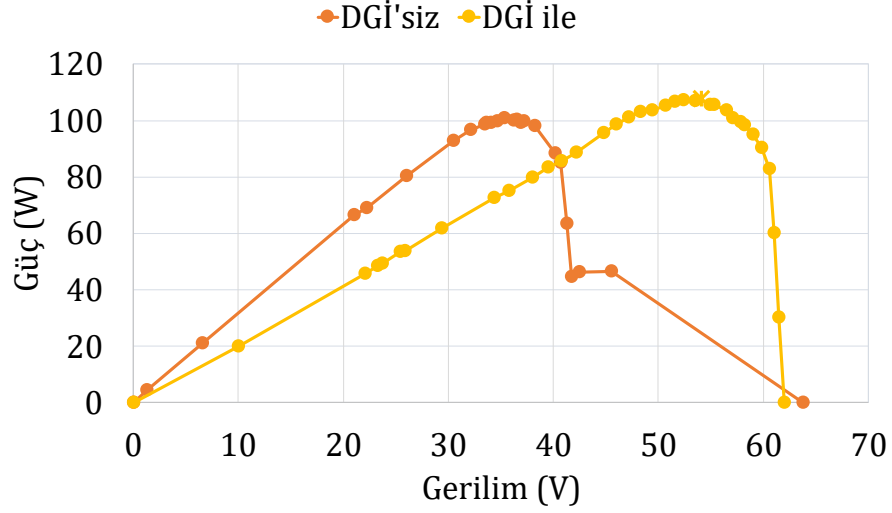
Şekil 5.26: Değişen ışınım oranlarında DGI'nin PV modül gerilimlerine etkisi.

Bölüm 4'teki çalışmalarda kullanılan uyumsuzluk durumları deneysel çalışmalar için tekrar edilmiştir. Her senaryoya güç-gerilim grafikleri ve elde edilen maksimum güç değerleri sırasıyla verilmiştir.



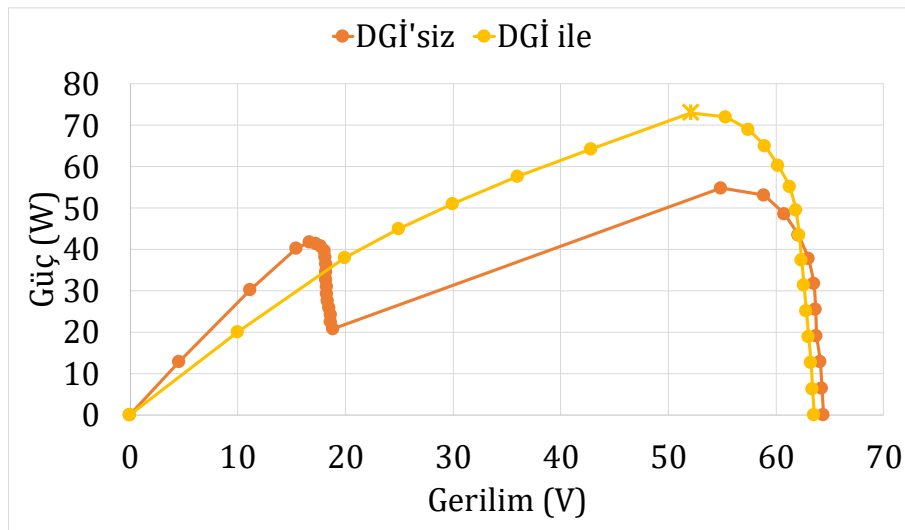
Şekil 5.27: Düşük uyumsuzlukta güç-gerilim karakteristiği.

PV modüller arası güç farkının miktarına göre uyumsuzluk şiddetleri belirlenmiştir. PV modül ışınımalarının 1000-800-600 W/m² olarak belirtildiği durum düşük uyumsuzluk olarak adlandırılmıştır. PV emülatör sistemi ile elde edilen sonuçlar Şekil 5.27'de verilmiştir. Sonuçlar DGI kapalı ve etkin iken ölçülen güç-gerilim eğrisini içerir. DGI kullanılmadığı durumda oluşan eğride 3 farklı MPP değeri görülmektedir. Bunun nedeni tüm PV modül ışınımalarının farklı değerlerde olmasıdır. Sistemin idealde üretebileceği maksimum güç değeri 120.92 W'tır.



Şekil 5.28: Orta uyumsuzlukta güç-gerilim karakteristiği.

DGİ çalışmadığında oluşan genel P_{MPP} 90.24 W ve V_{MPP} 56.4 V olur. Bu durumda 30.68 W kayıp yaşanmaktadır. DGİ etkin iken elde edilen eğride ciddi güç artışı elde edilmiştir. Sistemde oluşan genel ve tek P_{MPP} 108.5 W ve V_{MPP} 57.1 V değerlerinde gerçekleşmiştir. PV sistemin açık devre geriliminde ciddi bir fark oluşmamıştır. DGİ ile 18.26 W güç artışı sağlanmıştır. İdealde elde edilecek güç değerinden 12.42 W aşağıda bir güç elde edilmiştir. Bunun nedenleri, her PV modülün MPP değerinin farklı olmasından dolayı GE algoritmasının güç çıkartmadaki sınırlaması ve DGİ dönüştürücüler üzerindeki ısıya dönüşen kayıp güç değerleridir.



Şekil 5.29: Yüksek uyumsuzlukta güç-gerilim karakteristiği.

Orta uyumsuzluk için oluşan grafikler Şekil 5.28'de gösterilmiştir. Uygulanan ışınım düzeyi 1000-1000-300 W/m²'dir. Sistemin idealde üretebileceği güç 117.4W'tır. DGİ kapalı iken oluşan maksimum güç 35.3 V seviyesinde ve 100.8 W değerinde olmuştur. DGİ'nin çalışma durumu sadece PV3'e akım takviyesi yaparak gerilimini maksimuma çıkarmak üzere seçilmiştir. DGİ ile P_{MPP} değeri 107.6 W değerine yükseltilmiş ve V_{MPP} gerilimi 54.1 V olmuştur. Elde edilen güç artış miktarı 6.8 W'tır.

Yüksek uyumsuzluk durumunda uygulanan ışınım ise 1000-400-400 W/m²'dir. Şekil 5.29'da eğriler verilmiştir. PV sistemin yüksek uyumsuzluk senaryosunda üreteceği ideal güç 89.65 W'tır. DGİ etkin değil iken üretilen P_{MPP} 54.9 W ve V_{MPP} 54.9 V olmuştur. DGİ etkin hal getirildiğinde üretilen maksimum güç 72.95 W'a yükselir. 18 W güç artışı sistem genelinde %32.9 oranında bir iyileşmeye neden olur.

Tüm uyumsuzluk durumlarında DGİ kullanılarak güç artışları elde edilmiştir. Simülasyon sonuçları ile deneysel sonuçlar karşılaştırıldığında elde edilen güç artışlarının benzer olduğu görülür. Simülasyonda güç kayıpları dahil edilmediği için her durumda maksimum teorik güce ulaşılmıştır. Ancak deneysel uygulamada kayıplar teorik güce ulaşmayı engeller. Güç artış oranları dikkate alınarak karşılaştırma yapışır ise düşük uyumsuzluk durumlarında elde edilen %20.2 güç artışı simülasyon sonucuna oldukça yakındır. Orta uyumsuzlukta ise işlenen güç miktarının fazla olması nedeniyle güç artışı sınırlı kalmış ve %6.7 oranında iyileştirme yapılabilmmiştir. Ancak bu haliyle bile teorik güce en yakın elde edilen güç orta uyumsuzlukta oluşmuştur. Yüksek uyumsuzluk PV modüller arası güç farkının en yüksek olduğu durum olduğu için uyumsuzlukta oluşan en düşük güç burada meydana gelir. DGİ'nin oransal olarak etkin olduğu bu senaryoda %32.9 güç artışı sağlanmıştır. Ancak ışınım farklarının oluşturduğu MPP değerlerinin birbirinden uzaklaşması nedeniyle, GE algoritmasının MPP takip verimi, yüksek uyumsuzluk durumunda diğer ışınım durumlarına göre düşük olmuştur.

6. SONUÇ VE ÖNERİLER

Bu çalışmada PV sistemlerde uyumsuzluk durumlarında yaşanan kayıpları gidermek için kullanılan diferansiyel güç işleyici tasarımı yapılmış ve testleri gerçekleştirilmiştir. İlk olarak PV sistemlerdeki problem tanımlanmış ve var olan çözümler incelenmiştir. DĞİ sistemlerinin çeşitleri ve literatür çalışmaları araştırılmış ve hedefler doğrultusunda en uygun çözüm seçilmiştir.

PV modül ve dizilerin karakteristikleri incelenmiş ve uyumsuzluğa neden olan etmenler sıralanmıştır. DĞİ için PV-Hat mimarisi seçilmiş ve matematiksel analizleri yapılmıştır. Bu mimaride kullanılacak dönüştürücü tipi olarak iki yönlü flyback dönüştürücü kullanılmasına karar verilmiştir. Belirlenen güç limitlerine uygun özellikte bir dönüştürücü tasarımı yapılmış ve uygulanmıştır. DĞİ için basitleştirilmiş ve az sensör gerektiren bir kontrol sistemi önerilmiştir. Kontrol sisteminde kullanılmak üzere bir ışınım tahmin yöntemi ve minimum güç işleme algoritması sunulmuştur.

Önerilen mimari ve algoritmaların simülasyon ortamında testleri yapılmış, belirlenen ışınım durumları altındaki başarımları ölçülmüştür. Simülasyon Matlab/Simulink ortamında gerçekleştirilmiştir. Her ışınım durumunda güç artışı elde edildiği ve gerilim sensörleri kullanan algoritmaların etkinliği gözlemlenmiştir.

Deneysel çalışma için basitleştirilmiş bir PV emülatör yapısı kullanılmıştır. PV modüllerin emülatör karakteristiği elde edilmiş ve sonuçların kıyaslanmasında kullanılmıştır. DĞİ yapısında bulunan iki yönlü flyback dönüştürücülerin donanım ve transformatör tasarımlar yapıp bir baskı devre kartı üretilmiştir. Uygun donanım komponentleri ile hazırlanan prototip DĞİ kartı farklı testlere tabii tutulmuştur. Öncelikle dönüştürücülerin verim-güç eğrileri elde edilmiştir. Sekonder kısımda bastırma devresi kullanılmış ve etkinliği gözlemlenmiştir. Dönüştürücünün akım çalışma modu kesintili akım modu olarak belirlenmiş ve farklı yükler altındaki akım formları ile doğrulanmıştır.

DĞİ'lerin uygulamasında simülasyonda kullanılan senaryolar kullanılmıştır. 3 farklı uyumsuzluk için DĞİ devre dışı ve aktif iken güç-gerilim karakteristikleri elde edilmiştir. Her durumda güç artışı sağladığı doğrulanmıştır.

PV sistemin uyumsuzluğa karşı davranışı ve DGİ'nin önerilen algoritmaları başarıyla uyguladığı görülmüştür.

Sonuçların etkinliği ve kıyaslaması Tablo 6.1 ve Tablo 6.2'de yapılmıştır. Simülasyon sonuçlarında elde edilen güçler teorik maksimum güce eşittir. Kayıp güçler ihmal edildiği ve PV modül karakteristiğindeki MPP değerleri birbirine çok yakın olduğundan maksimum güçler GE yöntemi ile elde edilebilmiştir.

Tablo 6.1: Simülasyon ve deneysel sonuçların kıyaslanması.

Uyumsuzluk	Simülasyon			Deneysel		
	P_{MPP} -ideal	P_{MPP} -DGİ kapalı	P_{MPP} -DGİ açık	P_{MPP} -ideal	P_{MPP} -DGİ kapalı	P_{MPP} -DGİ açık
<i>Düşük</i>	120.72 W	99.35 W	121 W	120.92 W	90.24 W	108.5 W
<i>Orta</i>	115.7 W	99.33 W	115 W	117.4 W	100.8 W	107.6 W
<i>Yüksek</i>	90.54 W	64.4 W	90.5 W	89.65 W	54.9 W	72.94 W

Deneysel çalışmalardaki sonuçlar DGİ kayıplarının ve PV emülatörün kayıplarını içermektedir. Bu yüzden ulaşılan verim değerleri daha düşüktür. Gerçek PV sistemlerde ışınım ile MPP değerleri arasındaki bağıntı daha etkindir. Tüm bu etkiler göz önüne alındığında simülasyona göre daha düşük güç artışları elde edilmiştir. Buna rağmen DGİ donanımı ve önerilen algoritmalar etkin bir şekilde güç artışı sağlayabilmektedir.

Tablo 6.2: DGİ ile sağlanan etkilerin karşılaştırılması.

Uyumsuzluk	Simülasyon			Deneysel	
	Güç artışı	η_{GE}	P_{Δ}	Güç artışı	η_{GE}
<i>Düşük</i>	%21.4	%99.9	21 W	%20.2	%89.7
<i>Orta</i>	%15.9	%99.5	50.5 W	%6.7	%91.7
<i>Yüksek</i>	%40.5	%99.9	38 W	%32.9	%81.4

Uygulanan uyumsuzluk durumları PV sistemde meydana gelebilecek gerçek senaryolara yakın biçimde tasarlanmıştır. 3 farklı şiddetteki durum DGİ'nin farklı çalışma biçimlerini test etmektedir. Ulaşılan sonuçlarda yüksek uyumsuzluktaki MPP takip veriminin diğerlerine göre düşük kaldığını gösterir. Orta uyumsuzluk şiddetindeki güç artışının da küçük olması benzer sebeplere bağlıdır. PV sistemde ışınımlar arası fark arttıkça DGİ'de işlenen güçler ve V_{MPP} gerilimleri arasındaki fark da artar. Bu nedenler DGİ performansını olumsuz etkilemektedir.

Tüm sonuçlar önerilen algoritmaların ve prototip kartın PV sistemler üzerindeki etkisini göstermektedir. PV-Hat mimarisinde uygulanan GE algoritması ve minimum güç işleme yöntemlerinin önemli güç artışlarına sebep olduğu görülmüştür. Yapılan simülasyon ve deneysel çalışmaların birbirini desteklediği, DGİ ile uyumsuzlukların büyük ölçüde giderildiği tespit edilmiştir.

Gelecekte yapılabilecek geliştirmeler ve öneriler şu şekilde sıralanabilir;

- GE algoritmasının yetersiz kaldığı uç durumlar için daha etkili çözümler geliştirilebilir.
- Dönüştürücü verimlerini yükseltmek amacıyla yumuşak anahtarlama içeren dönüştürücü tipleri ile DGİ sistemi tasarlanabilir.
- Transformatörün daha verimli ve yüksek enerji yoğunluğuna sahip olması için düzlemsel transformatör geliştirilebilir. Böylece gerçek bir uygulamada daha az hacim kaplar.
- PV-Hat mimarisini büyük dizilere uygulanması ve DGİ yönetimi için çalışmalar yapılabilir.
- PV modüllerden tüm gücü çıkarabilmek için MPPT'nin verimini artırılması amacıyla akım sensörlü algoritmalar geliştirilebilir.
- Deneysel testlerde kullanılan PV emülatörün karakteristiğini gerçeğe yakın hale getirmek için farklı bir uygulama üzerine çalışılabilir.

7. KAYNAKLAR

Alajmi, B. N., Ahmed, K. H., Finney, S. J. ve Williams, B. W., "A maximum power point tracking technique for partially shaded photovoltaic systems in microgrids", *IEEE Transactions on Industrial Electronics*, 60(4), 1596-1606, (2013). doi:10.1109/TIE.2011.2168796

Anzola, J., Aizpuru, I., Romero, A. A., Loiti, A. A., Lopez-Erauskin, R., Artal-Sevil, J. S. ve Bernal, C., "Review of Architectures Based on Partial Power Processing for DC-DC Applications", *IEEE Access*, 8, 103405-103418, (2020). doi:10.1109/ACCESS.2020.2999062

Başoğlu, M. E., "Comprehensive review on distributed maximum power point tracking: Submodule level and module level MPPT strategies", *Solar Energy*, 241, 85-108, (2022). doi:10.1016/J.SOLENER.2022.05.039

Bell, R. ve Pilawa-Podgurski, R. C. N., "Decoupled and Distributed Maximum Power Point Tracking of Series-Connected Photovoltaic Submodules Using Differential Power Processing", *IEEE Journal of Emerging and Selected Topics in Power Electronics*, (2015). doi:10.1109/JESTPE.2015.2475607

Bergveld, H. J., Büthker, D., Castello, C., Doorn, T., De Jong, A., Van Otten, R. ve De Waal, K., "Module-level DC/DC conversion for photovoltaic systems: The delta-conversion concept", *IEEE Transactions on Power Electronics*, 28(4), 2005-2013, (2013). doi:10.1109/TPEL.2012.2195331

Biswas, J., Kamath, A. M., Gopi, A. K. ve Barai, M., "Design, Architecture, and Real-Time Distributed Coordination DMPPT Algorithm for PV Systems", *IEEE Journal of Emerging and Selected Topics in Power Electronics*, (2018). doi:10.1109/JESTPE.2017.2756698

Blumenfeld, A., Cervera, A. ve Peretz, M. M., "Enhanced differential power processor for PV systems: Resonant switched-capacitor gyrator converter with local MPPT", *IEEE Journal of Emerging and Selected Topics in Power Electronics* (C. 2, ss. 883-892), (2014). doi:10.1109/JESTPE.2014.2331277

Candan, E., Shenoy, P. S. ve Pilawa-Podgurski, R. C. N., "Unregulated bus operation of server-to-virtual bus differential power processing for data centers", *Conference Proceedings - IEEE Applied Power Electronics Conference and Exposition - APEC*, (2017). doi:10.1109/APEC.2017.7930918

Chen, S. O., Member, S., Liang, T. P. ve Hu, K., "Design , Analysis , and Implementation of Solar Power Optimizer for DC Distribution System", *IEEE Transactions on Power Electronics*, (2013). doi:10.1109/TPEL.2012.2213270

Chiu, H. J., Lo, Y. K., Yang, C. Y., Cheng, S. J., Huang, C. M., Chuang, C. C., Huang, Y. C., "A module-integrated isolated solar microinverter", *IEEE Transactions on Industrial Electronics*, 60(2), 781-788, (2013). doi:10.1109/TIE.2012.2206351

Cho, H. T., "Control Algorithm of Segmented Differential Power Processing System for Photovoltaic Applications", Graduate School of UNIST, (2018).

Choi, B., Clement, D. ve Maksimovic, D., "A CMOS controller for submodule integrated converters in photovoltaic systems", *2014 IEEE 15th Workshop on Control and Modeling for Power Electronics, COMPEL 2014* (ss. 1-6), IEEE, (2014). doi:10.1109/COMPEL.2014.6877133

Chu, G., Wen, H., Jiang, L., Hu, Y. ve Li, X., "Bidirectional flyback based isolated-port submodule differential power processing optimizer for photovoltaic applications", *Solar Energy*, 158, 929-940, (2017). doi:10.1016/J.SOLENER.2017.10.053

Chu, G., Wen, H., Yang, Y. ve Wang, Y., "Elimination of photovoltaic mismatching with improved submodule differential power processing", *IEEE Transactions on Industrial Electronics*, 67(4), 2822-2833, (2020). doi:10.1109/TIE.2019.2908612

Daowd, M., Omar, N., Van Den Bossche, P. ve Van Mierlo, J., "Passive and active battery balancing comparison based on MATLAB simulation", *2011 IEEE Vehicle Power and Propulsion Conference, VPPC 2011*, (2011). doi:10.1109/VPPC.2011.6043010

Doubleday, K., Deline, C., Olalla, C. ve Maksimovic, D., "Performance of differential power-processing submodule DC-DC converters in recovering inter-row shading losses", *2015 IEEE 42nd Photovoltaic Specialist Conference, PVSC 2015*, (2015). doi:10.1109/PVSC.2015.7356396

Fang, Y. ve Ma, X., "A novel PV microinverter with coupled inductors and double-boost topology", *IEEE Transactions on Power Electronics*, 25(12), 3138-3146, (2010). doi:10.1109/TPEL.2010.2087417

Galtieri, J. ve Krein, P. T., "Impact of differential power processing on inter-row shading in solar arrays", *2015 IEEE 16th Workshop on Control and Modeling for Power Electronics, COMPEL 2015*, (2015). doi:10.1109/COMPEL.2015.7236461

Gokdag, M. ve Akbaba, M., "A novel PV sub-module-level power-balancing topology for maximum power point tracking under partial shading and mismatch conditions", *Frontiers of Information Technology and Electronic Engineering*, 17(12), 1388-1396, (2016). doi:10.1631/FITEE.1500322/METRICS

Gökdağ, M., "Kısmi Gölgeleme Altında Çalışan Yeni Bir Maksimum Güç Noktası İzleme (Mppt) Metodu İçeren PV Sistemi Geliştirilmesi", Karabük Üniversitesi Fen Bilimleri Enstitüsü, (2016).

Hu, H., Harb, S., Kutkut, N. H., Shen, Z. J. ve Batarseh, I., "A single-stage microinverter without using electrolytic capacitors", *IEEE Transactions on Power Electronics*, 28(6), 2677-2687, (2013). doi:10.1109/TPEL.2012.2224886

Jeon, Y. T. ve Park, J. H., "Unit-Minimum Least Power Point Tracking for the Optimization of Photovoltaic Differential Power Processing Systems", *IEEE Transactions on Power Electronics*, 34(1), 311-324, (2018). doi:10.1109/TPEL.2018.2822289

Jeon, Y. T., Park, J. H. J. H. J. H. ve Park, J. H. J. H. J. H., "Differential Power Processing converter with cell balancing operation of multiple photovoltaic module systems", *2016 IEEE 8th International Power Electronics and Motion Control Conference, IPEMC-ECCE Asia 2016*, 736-740, (2016). doi:10.1109/IPEMC.2016.7512377

Jeon, Y.-T., Lee, H., Kim, K. A. ve Park, J.-H., "Least Power Point Tracking Method for Photovoltaic Differential Power Processing Systems", *IEEE Transactions on Power Electronics*, (2017). doi:10.1109/TPEL.2016.2556746

Jeong, H. J., Lee, H., Liu, Y. C. ve Kim, K. A., "Review of Differential Power Processing Converters Techniques for Photovoltaic Applications", *IEEE Transactions on Energy Conversion*, (2018). doi:10.1109/TEC.2018.2876176

Jeong, H., Park, S., Jung, J. H., Kim, T., Kim, A. R. ve Kim, K. A., "Segmented Differential Power Processing Converter Unit and Control Algorithm for Photovoltaic Systems", *IEEE Transactions on Power Electronics*, 36(7), 7797-7809, (2021). doi:10.1109/TPEL.2020.3044417

Jiang, J., Zhang, T. ve Chen, D., "Analysis, Design, and Implementation of a Differential Power Processing DMPPT with Multiple Buck-Boost Choppers for Photovoltaic Module", *IEEE Transactions on Power Electronics*, 36(9), 10214-10223, (2021). doi:10.1109/TPEL.2021.3063230

Khan, O. ve Xiao, W., "Review and qualitative analysis of submodule-level distributed power electronic solutions in PV power systems", *Renewable and Sustainable Energy Reviews*, 76, 516-528, (2017). doi:10.1016/j.rser.2017.03.073

Kim, K. A. ve Krein, P. T., "Reexamination of Photovoltaic Hot Spotting to Show Inadequacy of the Bypass Diode", *IEEE Journal of Photovoltaics*, 5(5), 1435-1441, (2015). doi:10.1109/JPHOTOV.2015.2444091

Kim, K. A., Shenoy, P. S. ve Krein, P. T., "Photovoltaic differential power converter trade-offs as a consequence of panel variation", *2012 IEEE 13th Workshop on Control and Modeling for Power Electronics, COMPEL 2012*, (2012). doi:10.1109/COMPEL.2012.6251789

Kim, K. A., Shenoy, P. S. ve Krein, P. T., "Converter rating analysis for photovoltaic differential power processing systems", *IEEE Transactions on Power Electronics*, 30(4), 1987-1997, (2015). doi:10.1109/TPEL.2014.2326045

Koutroulis, E. ve Blaabjerg, F., "Overview of Maximum Power Point Tracking Techniques for Photovoltaic Energy Production Systems", *Electric Power Components and Systems*, 43(12), 1329-1351, (2015). doi:10.1080/15325008.2015.1030517

Kutkut, N. H. ve Divan, D. M., "Dynamic equalization techniques for series battery stacks", *Proceedings of Intelec '96 - International Telecommunications Energy Conference*, 514-521, (1996). doi:10.1109/INTLEC.1996.573384

Lavado Villa, L. F., Ho, T. P., Crebier, J. C. ve Raison, B., "A power electronics equalizer application for partially shaded photovoltaic modules", *IEEE Transactions on Industrial Electronics*, 60(3), 1179-1190, (2013). doi:10.1109/TIE.2012.2201431

Lee, H. ve Kim, K. A., "Differential power processing converter design for photovoltaic wearable applications", *2016 IEEE 8th International Power Electronics and Motion Control Conference, IPEMC-ECCE Asia 2016*, (2016). doi:10.1109/IPEMC.2016.7512330

Lee, H.-J. ve Shon, J.-G., "Voltage Sensorless MPPT in a Differential Power Processing Photovoltaic System", *Journal of Electrical Engineering & Technology 2022*, 1-10, (2022). doi:10.1007/S42835-022-01204-1

Lee, Y. S. ve Cheng, M. W., "Intelligent control battery equalization for series connected lithium-ion battery strings", *IEEE Transactions on Industrial Electronics*, 52(5), 1297-1307, (2005). doi:10.1109/TIE.2005.855673

Levron, Y., Clement, D. R., Choi, B., Olalla, C. ve Maksimovic, D., "Control of submodule integrated converters in the isolated-port differential power-processing photovoltaic architecture", *IEEE Journal of Emerging and Selected Topics in Power Electronics*, 2(4), 821-832, (2014). doi:10.1109/JESTPE.2014.2326972

Li, X., Wen, H., Chu, G. ve Ye, Z., "A novel PV faults diagnosis method based on the structure of differential power processing", *2017 6th International Conference on Renewable Energy Research and Applications, ICRERA 2017*, (2017). doi:10.1109/DISTRA.2017.8191148

Lim, J. H., Lee, D. I., Hyeon, Y. J., Choi, J. H. ve Youn, H. S., "Differential Power Processing Converter with an Integrated Transformer and Secondary Switch for Power Generation Optimization of Multiple Photovoltaic Submodules", *Energies*, 15(3), (2022). doi:10.3390/EN15031210

Manganiello, P., Balato, M. ve Vitelli, M., "A Survey on Mismatching and Aging of PV Modules: The Closed Loop", *IEEE Transactions on Industrial Electronics*, 62(11), 7276-7286, (2015). doi:10.1109/TIE.2015.2418731

Olalla, C., Clement, D., Rodriguez, M. ve Maksimovic, D., "Architectures and control of submodule integrated dc-dc converters for photovoltaic applications", *IEEE Transactions on Power Electronics*, (2013). doi:10.1109/TPEL.2012.2219073

Olalla, C., Deline, C., Clement, D., Levron, Y., Rodriguez, M. ve Maksimovic, D., "Performance of power-limited differential power processing architectures in mismatched PV systems", *IEEE Transactions on Power Electronics*, (2015). doi:10.1109/TPEL.2014.2312980

Park, Jeong Hyun, Jeon, Y. T. ve Park, J. H., "Unified-transformer buck-flyback switched-capacitor differential power processor with function of charge balance", *2016 IEEE 8th International Power Electronics and Motion Control Conference, IPEMC-ECCE Asia 2016*, (2016). doi:10.1109/IPEMC.2016.7512862

Park, Joung Hu ve Kim, K. T., "Multi-output differential power processing system using boost-flyback converter for voltage balancing", *Proceedings - 2017 International Conference on Recent Advances in Signal Processing, Telecommunications and Computing, SigTelCom 2016*, (2017). doi:10.1109/SIGTELCOM.2017.7849811

Patel, H. ve Agarwal, V., "Maximum power point tracking scheme for PV systems operating under partially shaded conditions", *IEEE Transactions on Industrial Electronics*, (2008). doi:10.1109/TIE.2008.917118

Petrone, G. ve Ramos-Paja, C. A., "Modeling of photovoltaic fields in mismatched conditions for energy yield evaluations", *Electric Power Systems Research*, 81(4), 1003-1013, (2011). doi:10.1016/J.EPSR.2010.12.008

Petrone, Giovanni, Spagnuolo, G., Teodorescu, R., Veerachary, M. ve Vitelli, M., "Reliability issues in photovoltaic power processing systems", *IEEE Transactions on Industrial Electronics*, 55(7), 2569-2580, (2008). doi:10.1109/TIE.2008.924016

Philipps, S., Ise, F., Warmuth, W. ve Projects GmbH, P., (2023). <https://www.statista.com/statistics/483609/solar-pv-installations-cumulative-share-worldwide-by-region/> adresinden erişildi.

Qin, S., Barth, C. B. ve Pilawa-Podgurski, R. C. N., "Enhancing Microinverter Energy Capture with Submodule Differential Power Processing", *IEEE Transactions on Power Electronics*, 31(5), 3575-3585, (2016). doi:10.1109/APEC.2014.6803373

Qin, S., Cady, S. T., Domínguez-García, A. D., Pilawa-Podgurski, R. C. N., Dominguez-Garcia, A. D., Pilawa-Podgurski, R. C. N., ... Pilawa-Podgurski, R. C. N., "A distributed approach to maximum power point tracking for photovoltaic submodule differential power processing", *IEEE Transactions on Power Electronics*, (2015). doi:10.1109/TPEL.2014.2330335

Qin, S., Cady, S. T., Dominguez-Garcia, A. D. ve Pilawa-Podgurski, R. C. N. N., "A distributed approach to MPPT for PV sub-module differential power processing", *2013 IEEE Energy Conversion Congress and Exposition, ECCE 2013* (ss. 2778-2785), (2013). doi:10.1109/ECCE.2013.6647061

Qin, S., Kim, K. A. ve Pilawa-Podgurski, R. C. N., "Laboratory emulation of a photovoltaic module for controllable insolation and realistic dynamic performance", *2013 IEEE Power and Energy Conference at Illinois, PECEI 2013*, 23-29, (2013). doi:10.1109/PECI.2013.6506029

Qiu, Z. ve Sun, K., "A photovoltaic generation system based on wide voltage-gain DC-DC converter and differential power processors for DC microgrids", *Chinese Journal of Electrical Engineering*, 3(1), 84-95, (2017). doi:10.23919/CJEE.2017.7961326

Renaudineau, H., Houari, A., Martin, J. P., Pierfederici, S., Meibody-Tabar, F. ve Gerardin, B., "A new approach in tracking maximum power under partially shaded conditions with consideration of converter losses", *Solar Energy*, (2011). doi:10.1016/j.solener.2011.07.018

Sajadian, S. ve Ahmadi, R., "Distributed Maximum Power Point Tracking Using Model Predictive Control for Photovoltaic Energy Harvesting Architectures Based on Cascaded Power Optimizers", *IEEE Journal of Photovoltaics*, 7(3), 849-857, (2017). doi:10.1109/JPHOTOV.2017.2680601

Shenoy, P. S., Johnson, B. B. ve Krein, P. T., "Differential power processing architecture for increased energy production and reliability of photovoltaic systems", *IEEE Transactions on Power Electronics*, 1987-1994, (2012). doi:10.1109/APEC.2012.6166095

Shenoy, P. S., Kim, K. A., Johnson, B. B., Krein, P. T., Kim, K. A., Johnson, B. B. ve Krein, P. T., "Differential power processing for increased energy production and reliability of photovoltaic systems", *IEEE Transactions on Power Electronics*, 28(6), 2968-2979, (2013). doi:10.1109/TPEL.2012.2211082

Shenoy, P. S., Kim, K. a. ve Krein, P. T., "Comparative analysis of differential power conversion architectures and controls for solar photovoltaics", *2012 IEEE 13th Workshop on Control and Modeling for Power Electronics (COMPEL)*, (2012). doi:10.1109/COMPEL.2012.6251782

Shenoy, P. S. ve Krein, P. T., "Differential power processing for DC systems", *IEEE Transactions on Power Electronics*, (2013). doi:10.1109/TPEL.2012.2214402

Tsai, H. L., "Insolation-oriented model of photovoltaic module using Matlab/Simulink", *Solar Energy*, 84(7), 1318-1326, (2010). doi:10.1016/J.SOLENER.2010.04.012

Uno, M. ve Kukita, A., "Current sensorless equalization strategy for a single-switch voltage equalizer using multistacked buck-boost converters for photovoltaic modules under partial shading", *IEEE Transactions on Industry Applications*, (2017). doi:10.1109/TIA.2016.2615022

Uno, M. ve Kukita, A., "Single-Switch Single-Magnetic PWM Converter Integrating Voltage Equalizer for Partially Shaded Photovoltaic Modules in Standalone Applications", *IEEE Transactions on Power Electronics*, (2018). doi:10.1109/TPEL.2017.2678526

Uno, M., Shinohara, T., Saito, Y. ve Kukita, A., "Review, comparison, and proposal for PWM converters integrating differential power processing converter for small exploration rovers", *Energies*, 12(10), (2019). doi:10.3390/en12101919

Venmathi, M. ve Ramaprabha, R., "Investigation on Isolated Derived Topology for Differential Power Processing in Photovoltaic System", *International Journal of Control Theory and Applications*, 10(29), 265-272, (2017).

W. Hart Daniel, "*Power Electronics*", New York; NY; USA: McGraw-Hill Companies Inc., (2010).

Walker, G. R. ve Sernia, P. C., "Cascaded DC-DC converter connection of photovoltaic modules", *PESC Record - IEEE Annual Power Electronics Specialists Conference*, 1, 24-29, (2002). doi:10.1109/PSEC.2002.1023842

Wang, F., Zhu, T., Zhuo, F. ve Yi, H., "An improved submodule differential power processing-based PV system with flexible multi-MPPT control", *IEEE Journal of Emerging and Selected Topics in Power Electronics*, 6(1), 94-102, (2018). doi:10.1109/JESTPE.2017.2719919

Wang, P., Chen, Y., Yuan, J., Pilawa-Podgurski, R. C. N. ve Chen, M., "Differential Power Processing for Ultra-Efficient Data Storage", *IEEE*

Transactions on Power Electronics, 36(4), 4269-4286, (2021).
doi:10.1109/TPEL.2020.3022089

Worku, M. Y., Hassan, M. A., Maraaba, L. S., Shafiullah, M., Elkadeem, M. R., Hossain, M. I. ve Abido, M. A., "A Comprehensive Review of Recent Maximum Power Point Tracking Techniques for Photovoltaic Systems under Partial Shading", *Sustainability* 2023, Vol. 15, Page 11132, 15(14), 11132, (2023). doi:10.3390/SU151411132

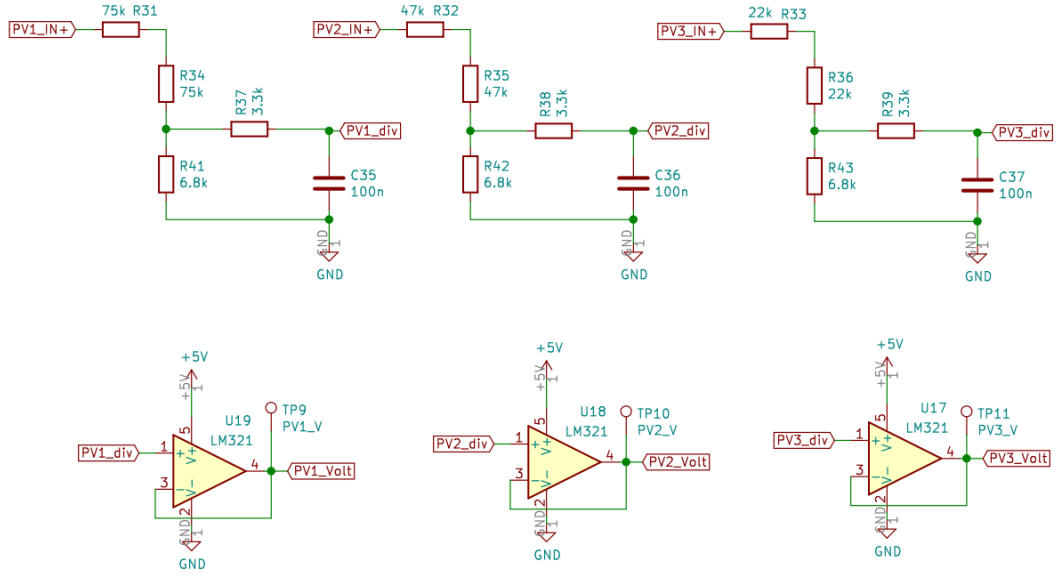
Xu, D., Chen, H., Wang, X., Pires, V., Martins, J., Anuchin, A., ... Gu, J., "Coupling Analysis of Differential Power Processing-based PV system and its Decoupling Implementation of Synchronous MPPT Control", *IEEE Transactions on Industrial Electronics*, 1-10, (2022). doi:10.1109/TIE.2022.3201277

Zaman, M. S., Wen, Y., Fernandes, R., Buter, B., Doorn, T., Dijkstra, M., ... Trescases, O., "A cell-level differential power processing IC for concentrating-PV systems with bidirectional hysteretic current-mode control and closed-loop frequency regulation", *IEEE Transactions on Power Electronics*, 30(12), 7230-7244, (2015). doi:10.1109/TPEL.2015.2395813

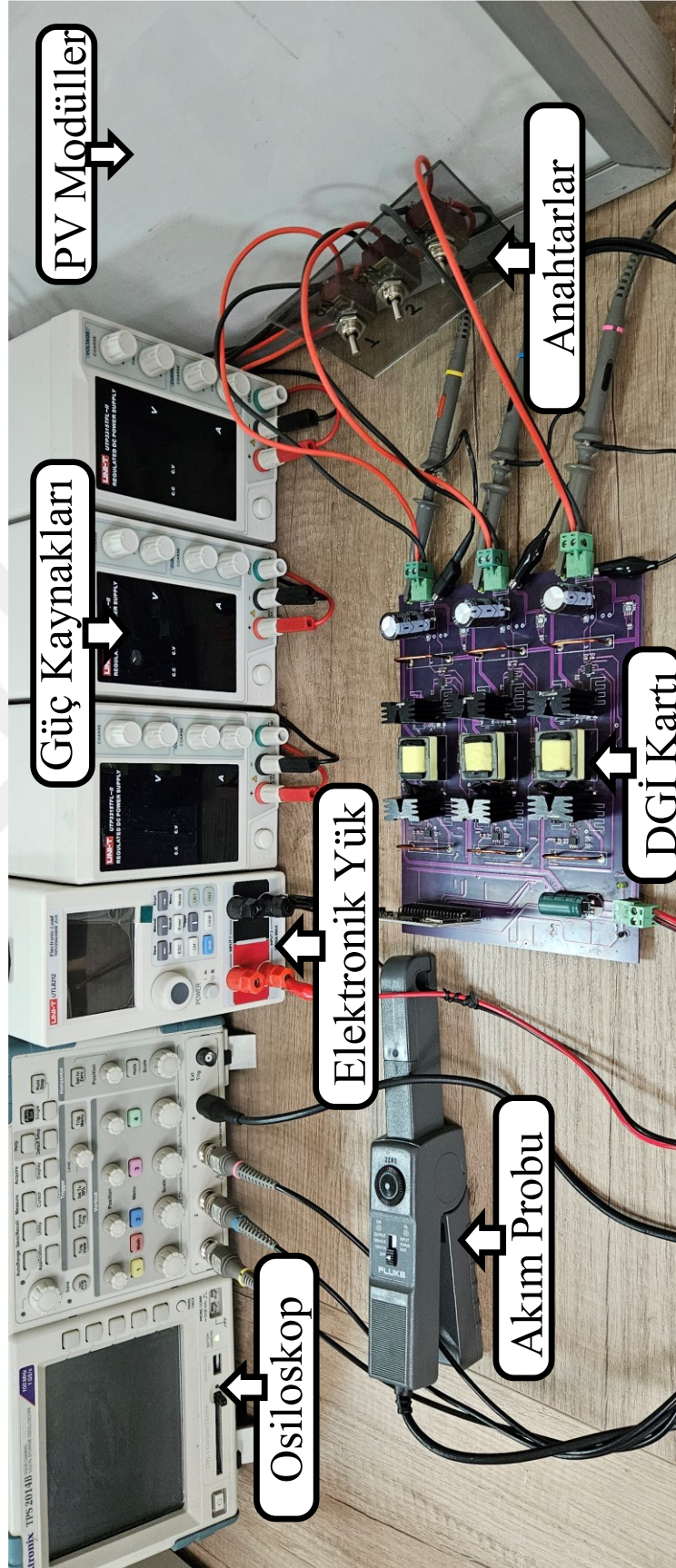
Zhang, T. ve Jiang, J., "A Review on Differential Power Processing for PV Submodule DMPPT", *2020 IEEE Student Conference on Electric Machines and Systems, SCEMS 2020*, 1012-1017, (2020). doi:10.1109/SCEMS48876.2020.9352300



EKLER



Şekil 8.3: DGI kartı PV modüllerin gerilim algılanması.



Şekil 8.4: Deneysel test düzeneği (detay)