

T.C.
SAKARYA ÜNİVERSİTESİ
FEN BİLİMLERİ ENSTİTÜSÜ

**TRAKTÖRLERDE KULLANILAN TEKNOLİFT
MANDALININ ERGONOMİK OLARAK
GELİŞTİRİLMESİ**

YÜKSEK LİSANS TEZİ

Yasin ULU

Enstitü Anabilim Dalı : MAKİNE MÜHENDİSLİĞİ
Enstitü Bilim Dalı : MAKİNE TASARIMI VE İMALAT
Tez Danışmanı : Dr. Öğr. Üyesi Mehmet İskender ÖZSOY

Kasım 2018

T.C.
SAKARYA ÜNİVERSİTESİ
FEN BİLİMLERİ ENSTİTÜSÜ

TRAKTÖRLERDE KULLANILAN TEKNOLİFT
MANDALININ ERGONOMİK OLARAK
GELİŞTİRİLMESİ

YÜKSEK LİSANS TEZİ

Yasin ULU

Enstitü Anabilim Dalı : MAKİNE MÜHENDİSLİĞİ

Enstitü Bilim Dalı : MAKİNE TASARIMI VE İMALAT

Bu tez 06.11.2018 tarihinde aşağıdaki jüri tarafından oybirliği / oyçokluğu ile kabul edilmiştir.

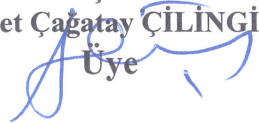
Prof. Dr.
Fehim FINDIK
Jüri Başkanı



Dr. Öğr. Üyesi
Mehmet İskender ÖZSOY
Üye



Doç. Dr.
Ahmet Çağatay ÇİLİNGİR
Üye



BEYAN

Tez içindeki tüm verilerin akademik kurallar çerçevesinde tarafımdan elde edildiğini, görsel ve yazılı tüm bilgi ve sonuçların akademik ve etik kurallara uygun şekilde sunulduğunu, kullanılan verilerde herhangi bir tahrifat yapılmadığını, başkalarının eserlerinden yararlanılması durumunda bilimsel normlara uygun olarak atıfta bulunulduğunu, tezde yer alan verilerin bu üniversite veya başka bir üniversitede herhangi bir tez çalışmasında kullanılmadığını beyan ederim.

Yasin ULU
06.11.2018

TEŐEKKÜR

Yüksek lisans eğitimim boyunca değerli bilgi ve deneyimlerinden yararlandığım, her konuda bilgi ve desteğini almaktan çekinmediğim, araştırmanın planlanmasından yazılmasına kadar tüm aşamalarında yardımlarını esirgemeyen, teşvik eden, aynı titizlikte beni yönlendiren değerli danışman hocam Dr. Öğr. Üyesi Mehmet İskender ÖZSOY'a teşekkürlerimi sunarım.

Üretim ve test olanakları konusunda anlayış ve yardımlarını esirgemeyen Başak Traktör Tarım Ziraat ve İş Makineleri Sanayi Ticaret A.Ş.'e, bilgi ve deneyimlerinden yararlandığım Sayın Emrah ÖZGEN'e, Ufuk BALCI'ya, Ahmet Hakan ASİL'e ve İsmail Cem EREN'e teşekkür ederim.

Yüksek lisans eğitimim boyunca değerli bilgi ve deneyimlerinden yararlandığım, yardımlarını esirgemeyen Arş. Gör. Dr. Elif Eker KAHVECİ'ye teşekkürlerimi sunarım.

Ayrıca bu çalışmanın maddi açıdan desteklenmesine olanak sağlayan Sakarya Üniversitesi Bilimsel Araştırma Projeleri (BAP) Komisyon Başkanlığına (Proje No: 2017-50-01-053) teşekkür ederim.

Son olarak, yaşadığım tüm zorluklara rağmen desteklerini eksik etmeyen annem Nesrin ULU'ya, babam Mehmet ULU'ya, kardeşlerim Halil Yusuf ULU'ya ve Ömer ULU'ya teşekkürlerimi sunarım.

İÇİNDEKİLER

TEŞEKKÜR	i
İÇİNDEKİLER	ii
SİMGELER VE KISALTMALAR LİSTESİ.....	v
ŞEKİLLER LİSTESİ	vi
TABLOLAR LİSTESİ.....	viii
ÖZET	ix
SUMMARY	x
BÖLÜM 1.	
GİRİŞ	1
1.1. Hidrolik Kaldırıcıların Tarihsel Gelişimi	2
1.2. Hidrolik Kaldırıcı	3
1.3. Hidrolik Kaldırıcı Çalışma Prensibi	4
BÖLÜM 2.	
ERGONOMİ	6
2.1. Ergonominin Amacı	7
2.2. El Aletleri	8
2.3. El İle Tutma Yöntemleri	11
2.4. Ergonomi Verimlilik İlişkisi	12
BÖLÜM 3.	
TEORİK KUVVET HESAPLAMA	14
3.1. Hidrolik Kaldırıcı Üzerindeki Teknolift Levye Kuvvetinin Teorik Hesabı	14

BÖLÜM 4.

MODELLEME VE ANALİZ ÇALIŞMALARI	18
4.1. Mevcut Model	18
4.2. Mevcut Tasarıma Alternatif Modeller	19
4.2.1. Birinci alternatif model	19
4.2.2. İkinci alternatif model	21
4.3. Alternatif Kilit	22
4.4. Yay	23
4.5. Modellerin Sonlu Elemanlar Yazılımına Aktarılması	23
4.6. Statik Hesaplamalar İçin Sınır Şartları	26
4.7. Statik Hesaplamalar	29
4.7.1. Modellerde kullanılan malzeme cinsi ve özellikleri	29
4.7.2. Kol modellerinin eşdeğer gerilme dağılımı	30
4.7.3. Kilit modellerinin maksimum eşdeğer gerilme dağılımı	32
4.8. Kinematik Hesaplamalar	34
4.8.1. Yataklama noktaları	34
4.8.2. Sürtünme yüzeyleri	35
4.8.3. Yayın bağlandığı yüzeyler	35
4.8.4. Kinematik hesaplamalar için sınır şartları	36
4.8.5. Başlangıç anında gerilme dağılımları	37
4.8.6. Kilit anında gerilme dağılımları	39
4.8.7. Kritik anında gerilme dağılımları	41
4.8.8. Yorulma hesaplamaları	43
4.8.8.1. Yorulma güvenlik faktörü	46

BÖLÜM 5.

DENEYSEL ÇALIŞMALAR	49
5.1. Teknolift Modellerin Deneysel Ölçümleri	49
5.2. Teknolift Mandalın Kstatik ve Mekanizma Analiz Sonuçları	51
5.3. Teknolift Mandalın Kullanım Şekilleri ve Konumu	53
5.4. Teknolift Mandalın Ergonomi Anketi	55

BÖLÜM 6.	
SONUÇ VE ÖNERİLER	60
KAYNAKLAR	62
ÖZGEÇMİŞ	65



SİMGELER VE KISALTMALAR LİSTESİ

Kg	: Kilogram
mm	: Milimetre
EMG	: Elektromyografisi
CAD	: Bilgisayar Destekli Tasarım
N	: Newton
MPa	: Megapaskal
°C	: Santigrad Derece
S-N	: Gerilme - Çevrim
PA6	: Polyamid 6

ŞEKİLLER LİSTESİ

Şekil 1.1. Hidrolik kaldırıcı	4
Şekil 1.2. Hidrolik kaldırıcıların şematik gösterimi	5
Şekil 1.3. Hidrolik kolların konumları	5
Şekil 2.1. Kullanılması gereken el aletleri ve çalışma pozisyonları	9
Şekil 2.2. Çalışanın uygun ve uygun olmayan el aletleri ile çalışması	10
Şekil 2.3. Mary Marzke' nin temel kavrama çeşitleri	12
Şekil 3.1. Teknolift mekanizmasının teorik kuvvet hesabı	15
Şekil 4.1. Mevcut mekanizma modeli	18
Şekil 4.2. Alternatif mekanizmanın katı modeli	19
Şekil 4.3. Birinci alternatif modelin teknik ölçüleri	20
Şekil 4.4. Birinci alternatif modelin teknik ölçüleri	20
Şekil 4.5. İkinci alternatif modelin teknik ölçüleri	22
Şekil 4.6. Alternatif kilit modeli teknik ölçüleri	22
Şekil 4.7. Yay teknik ölçüleri	23
Şekil 4.8. Mevcut teknolift kolunun ağ yapısı	24
Şekil 4.9. Mevcut teknolift kilidinin ağ yapısı	24
Şekil 4.10. Alternatif kilit genel ağ yapısı	25
Şekil 4.11. Birinci alternatif kol genel ağ yapısı	25
Şekil 4.12. İkinci alternatif kol genel ağ yapısı	26
Şekil 4.13. Mevcut kol sistemi yükleme noktaları	27
Şekil 4.14. Mevcut kol yükleme noktaları	27
Şekil 4.15. Mevcut kilit yükleme noktaları	27
Şekil 4.16. Alternatif kilit yükleme noktaları	28
Şekil 4.17. Birinci alternatif kol yükleme noktaları	28
Şekil 4.18. İkinci alternatif kol yükleme noktaları	29
Şekil 4.19. Mevcut kol maksimum eşdeğer gerilmesi	30

Şekil 4.20. Birinci alternatif kol maksimum eşdeğer gerilmesi	31
Şekil 4.21. İkinci alternatif kol maksimum eşdeğer gerilmesi	32
Şekil 4.22. Mevcut kilit maksimum eşdeğer gerilmesi	33
Şekil 4.23. Alternatif kilit maksimum eşdeğer gerilmesi	33
Şekil 4.24. Kol yataklama noktası	34
Şekil 4.25. Kilit yataklama noktası	34
Şekil 4.26. Sürtünme yüzeyleri	35
Şekil 4.27. Yay bağlantı yüzeyleri	36
Şekil 4.28. Kol yükleme noktaları	36
Şekil 4.29. Mevcut mekanizma başlangıç anı eşdeğer gerilmesi	37
Şekil 4.30. Birinci alternatif mekanizmasının başlangıç anı eş değeri gerilmesi ..	38
Şekil 4.31. İkinci alternatif mekanizmanın başlangıç anı eşdeğer gerilmesi	39
Şekil 4.32. Mevcut mekanizmanın kilit anı eşdeğer gerilmesi	39
Şekil 4.33. Birinci alternatif mekanizmanın kilit anı eşdeğer gerilmesi	40
Şekil 4.34. İkinci alternatif mekanizmanın kilit anı eşdeğer gerilmesi	41
Şekil 4.35. Mevcut mekanizmanın kritik anı eşdeğer gerilmesi	42
Şekil 4.36. Birinci alternatif mekanizmanın kritik anı eşdeğer gerilmesi	42
Şekil 4.37. İkinci alternatif mekanizmanın kritik anı eşdeğer gerilmesi	43
Şekil 4.38. S-N diyagramı	44
Şekil 4.39. Mevcut mekanizması yorulma analizi	45
Şekil 4.40. Birinci alternatif mekanizma yorulma analizi	45
Şekil 4.41. İkinci alternatif mekanizma yorulma analizi	46
Şekil 4.42. Mevcut mekanizma emniyet faktörü	47
Şekil 4.43. Birinci alternatif mekanizma emniyet faktörü	47
Şekil 4.44. İkinci alternatif mekanizma emniyet faktörü	48
Şekil 5.1. Mevcut teknolift mandallarının kuvvet ölçümleri	49
Şekil 5.2. Birinci alternatif kol mekanizmasının kuvvet ölçümü	50
Şekil 5.3. İkinci alternatif kol mekanizmasının kuvvet ölçümü	51
Şekil 5.4. Teknolift mandalının kullanım şekli	53
Şekil 5.5. Teknolift mandalların kabin/platform üzerindeki konumları	54
Şekil 5.6. Alternatif tasarım teknolift mandalın farklı kullanım şekilleri	54
Şekil 5.7. Alternatif tasarımın teknolift mandalının konumu	54

TABLolar LİSTESİ

Tablo 4.1. Yay teknik bilgileri	23
Tablo 4.2. Malzemenin özellikleri	29
Tablo 5.1. Teknolift çalışması için gerekli kuvvetler	51
Tablo 5.2. Teknolift kollarında ve kilitlerinde oluşan eşdeğer gerilmeleri.....	52
Tablo 5.3. Teknolift mekanizmalarının yorulma analiz sonuçları.....	53
Tablo 5.4. Anket-1.....	55
Tablo 5.5. Anket-2.....	56
Tablo 5.6. Anket-3.....	58

ÖZET

Anahtar kelimeler: Traktör, teknolift, hidrolik kaldırıcı, ergonomi, sonlu elemanlar yöntemi

Bu çalışmada traktörlerde kullanılan teknolift mandal mekanizması tasarlanmıştır. Çalışma kapsamında mevcut olarak kullanılan mandal mekanizmalarının ve yeni tasarlanan mekanizmanın sonlu elemanlar yöntemine göre yapısal analizleri yapılmıştır. Bu analizler statik analizler ve yorulma analizlerinden oluşmaktadır. Çalışma kapsamında Başak Traktör firmasında kullanılan teknolift mandal mekanizmalarının mevcut modellerinin ergonomikleştirme ve kuvvet azaltma amacıyla yeni alternatif teknolift mandal mekanizmaları katı modelleme programında modellenmiştir ve sonlu elemanlar yöntemine göre çözümler yapan programa aktararak mekanik analizleri yapılmıştır. Yapılan bu analizler sonucunda yeni tasarlanan parçalar hızlı prototipleme yöntemi ile üretilerek traktör üzerine takılıp denenmiştir ve teknolift mandalına uygulanan kuvvetler yük hücresi ile ölçülerek mevcut durum ile karşılaştırılmıştır.

Statik ve yorulma analizleri sonuçlarına göre yeni tasarlanan teknoliftin mekanik açıdan daha dayanıklı olduğu ve yorulma ömrü açısından güvenli bölgede olduğu görülmüştür. Ayrıca yeni teknoliftin gerekli stroğu daha az kuvvet ile sağlayabildiği ve çalışma sonucunda yapılan anketlere göre kullanıcılardan gelen yanıtlar neticesinde yeni teknoliftin daha kullanışlı olduğu sonucuna varılmıştır.

ERGONOMIC DEVELOPMENT OF TRACTOR TECHNOLIFT CLAMP

SUMMARY

Keywords: Tractor, technolift, hydraulic lifter, ergonomics, finite element method

In this study, a technolift clamp mechanism is designed which used in tractors. Structural analyses of the existing clamp mechanisms and newly designed mechanism carried on according to finite element method within the scope of the study. These analyses are consist of static analyses and fatigue analyses. In the scope of the study, for the aim of ergonomic improvement and force reduction of existing models of technolift clamp mechanism, new alternative clamp mechanisms were modeled in the computer and transferred to a software which makes the analyzes according to the finite elements method. As a result of these analyzes newly designed parts manufactured by rapid prototyping and installed on the tractor. And then the forces which applied on the technolift clamp measured by load cell and compared with existing models. According to the analysis results it is shown that newly designed technolift is more durable as mechanically and it is in the safe zone according to fatigue life. And also newly designed technolift can provide the required stroke with less force. According to the survey results, responses from users show that newly designed technolift is more useful than existing models.

BÖLÜM 1. GİRİŞ

Günümüzde tarım alanında teknolojik gelişmelere bağlı olarak birçok çalışma yapılmaktadır. Birçok alanda kullanılan mekanizma sistemlerini tanımlamak için mekanizmayı oluşturan elemanların birbiri ile olan ilişkilerini tanımlamak, mekanizmanın çalışma esnasında hareketlerini görmek, strok mesafesini yerine getiren açığı bulmak, elemanlar üzerinde oluşan tepki kuvvetlerini bulmak gerekir. Eleman sayısı arttıkça çıkan denklemleri kurmak ve denklemlerin çözümünü gerçekleştirmek zordur. Ancak bilgisayar ortamında sistemi modellemek, mekanizmayı kurmak, hareketini sağlamak, hareket esnasında sonuçlarını izlemek ve bu sonuçlar ile mekanizmayı geliştirmek bilgisayar destekli modelleme ve sonlu elemanlar yöntemiyle günümüzde basit bir hal almıştır.

Tarımda kullanılan mekanik araçlar, iş ve kuvvet makinelerinden oluşmaktadır. Traktörler, kuvvet makineleri tarımda kullanılan önemli araçlar arasında bulunmaktadır. Çünkü günümüzde traktörler teknolojinin gelişimiyle birlikte tek bir amaç yerine birçok farklı amaç için kullanılmaya başlanmıştır [1].

İş makinesi olan traktör, motorundan aldığı hareketi aktarma organları sayesinde farklı amaçla ekipmanların kullanılmasını sağlar. Hidrolik kaldırıcılar (üç nokta askı sistemi), traktörlerde en önemli aktarım organlarından biridir. Bu standart elemanlar sayesinde traktör ile ekipmanların bağlantısı sağlanır [2].

Bu çalışmada literatürdeki mevcut tasarımlara göre hidrolik kaldırıcı kollarını harekete geçiren teknolift mandalları incelendiğinde, kullanım kolaylığını (ergonomisini) arttırmak için tarım aracını kullanan operatörün parmakla kullanımı yerine % 50 daha az kuvvet el-kol ile kullanımı hedeflenmiştir. Teknolift mandalı, tasarım kriterlerine uygun olarak PRO/Engineer adlı 3 boyutlu katı modelleme programında gerekli 3

boyutlu çizimleri yapılmıştır. Kullanışlılığı arttırmak ve maliyeti azaltmak için gerekli değişiklikler yapılarak farklı prototipler elde edilmiştir. Bu elde edilen tasarımlar sonlu elemanlar yöntemiyle statik, kinematik ve yorulma analizleri gerçekleştirilerek tasarım aşamasında gerekli düzenlemeler yapılmıştır. Yapılan tasarım hızlı prototipleme ile üretilerek traktör üzerine takılıp denenmiştir. Traktör üzerinde takılı olan teknolift mandalına uygulanacak olan kuvvetler yük hücresi ile ölçülerek karşılaştırılmıştır. Literatürde kullanılan tasarımlara göre teknolift mandalının kullanışlı olması, mevcut kuvvetten daha az kuvvet ile telin hidrolik kaldırıcı kollarını kaldırmasına gerekli olan mesafeyi sağlayabilmesi ve dayanıklı olması hedeflenmiştir.

1.1. Hidrolik Kaldırıcıların Tarihsel Gelişimi

Bugün bildiğimiz anlamda tarım traktörlerinde hidrolik kaldırıcıların kullanılmasına yaygın olarak 1965 yılında başlanmıştır. İlk defa Herry Ferguson 1921 yılında 3 nokta askı sistemi için patent başvurusu yaptıktan 9 yıl sonra da hidrolik kaldırıcı fikrinin patentini almıştır [3]. İlk defa 1933 yılında seri olarak üretilmeye başlanan hidrolik kaldırıcı uygulanmış traktörler o günün koşullarında hidrolik el pompası, dolayısı ile kas gücüyle çalıştırılırken, günümüz modern traktörlerine benzer içten yanmalı motor tahrikli hidrolik pompaların adapte edilmesi 30 yıl sonra gerçekleşmiştir.

Hidrolik kaldırıcılar bahsi geçen gelişme aşamalarının sonunda tarım traktörlerinde; taşıma, indirme, kaldırma, otomatik derinlik kontrolü, yüzer pozisyon ve pozisyon kontrol fonksiyonlarını doğru bir şekilde yerine getirmeye başlamıştır.

Hidrolik kaldırıcılar, traktörlere bağlanan hidrolik düzen ekipman ve aletlerin bağlanmasını, taşınmasını ve kullanılmasında rahat ayar yapmayı kolaylaştırmıştır. Mesele insan gücü ile çok zor yapılabilecek veya çok uzun sürebilecek işler hidrolik kaldırıcılar sayesinde anlık ve zahmetsiz işlere dönüşmüştür. Yaygın kullanımları traktörlerin arkası olup bazı yüksek beygirli traktörlerinde ön taraf da farklı ekipmanlar için konumlandırıldıkları görülebilir [2].

1.2. Hidrolik Kaldırıcılar

Traktörün arka kısmında bulunan hidrolik kaldırıcı, transmisyon (diferansiyel) üzerine montajlanmış bir gövde, piston kolu, ana mil, silindir, kaldırma kolları, piston, krank kolu, ve kontrol valfi pistondan oluşan bir kaldırma sistemidir. Hidrolik kaldırıcıların bazılarında krank kolu ve piston kolu olmayabilir. Bu tür hidrolik kaldırıcılarda silindir veya silindirler doğrudan dış kollara bağlıdır. Hidrolik kaldırıcı kollarına üç nokta askı ile ekipmanlar bağlanır. Kumanda kolları yardımıyla hidrolik kaldırıcı kolların istenen pozisyona inmesini veya kaldırılması sağlanır.

Hidrolik kaldırıcılar aşağıda belirtilen özellik ve kontrollere sahiptirler.

1-Pozisyon Kontrol: Operatör tarafından kola uygulanan açısız hareket kontrol valfine iletilir. İletilen hareket kontrol valfi sayesinde silindire yağ iletimi ile kolları kaldırır ya da silindir içindeki yağı boşaltarak hidrolik kaldırıcı kolları indirir. Kollar çalışma alanı içerisinde her konumda durdurulabilir. Bu kol sayesinde sürüm derinliğini sağlanmaktadır.

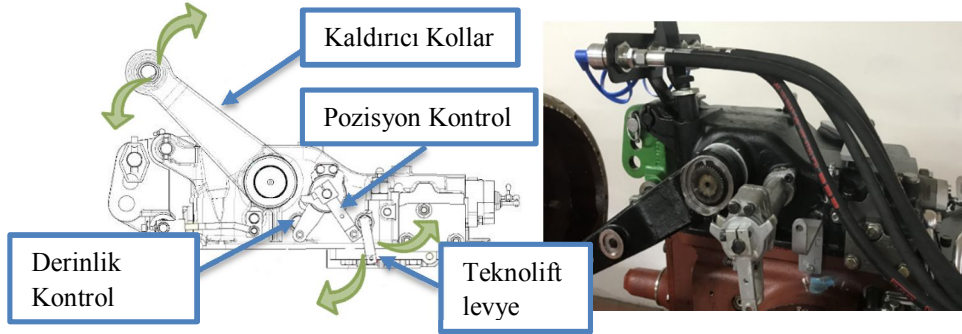
2-Derinlik Kontrol: Traktörün çalışma esnasında hidrolik kaldırıcı kendi kendine derinliğini ayarlar ve sabit seviyede sürüm yapmaya yarar.

3-Karma Kontrol: Pozisyon kontrol ile draft kontrol sayesinde ekipmanın çok derine dalması ve yukarı fazla çıkması engellenerek sabit derinlikte bir sürüm yapmaya yarar.

4-Teknolift Levye: Operatörün tarlayı sürüm sırasında teknolift levreyi hareket ettirdiğinde hidrolik kaldırıcı kontrollerinin ayarlarını bozmadan ekipmanı yukarı kaldırmaya, teknolift levye ilk konumuna geldiğinde ekipmanın tekrar aynı konuma gelmesini sağlar. Genellikle tarla başında ve sonunda kullanılan mekanizmadır.

5-Kilitleme ve kontrollü indirme: Traktöre bağlanan ekipmanın iniş hızını denetleyen ya da ekipmanın operatör kontrolü dışında konumunun değişmesini engelleyen mekanizmadır.

Hidrolik gövdenin 2 boyutlu resmi Şekil 1.1.a. ve traktörün diferansiyel sistemi üzerine montajlanan hidrolik kaldırıcı Şekil 1.1.b.'de görülmektedir.



a) Hidrolik kaldırıcı 2 boyutlu resmi

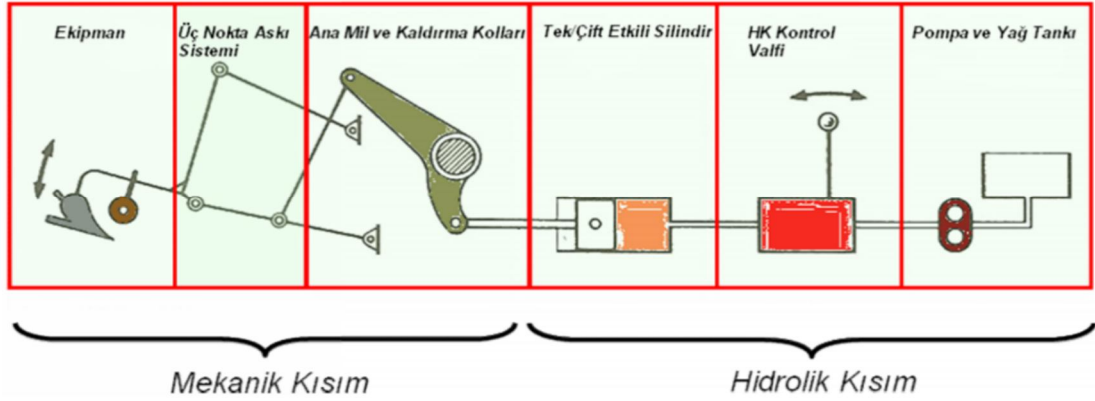
b) Diferansiyel üzerine montajlı hali

Şekil 1.1. Hidrolik kaldırıcı [4].

Traktör motorlarında meydana gelen kuvvet; tarım makinelerine hidrolik sistem, kuyruk mili ya da çeki elemanlarıyla aktarılabilmektedir. Traktörlerden iş makinelerine hareketin çeki kuvveti biçimindeki iletimi, üç nokta askı sistemi ve çeki demiri sayesinde yapılmaktadır. Motor gücü, tekerlek ve diğer yürüme organları sayesinde çeki kuvvetine dönüştürülür. Bunun dışında yürüme organları, yol ile traktör arasında olan sönümlemeyi sağlar, traktörün kendi ağırlığını ve traktöre bağlı araçların ağırlığını taşımakta, toprağa iyi tutunmasıyla etkin dümenleme yapmaktadır [5].

1.3. Hidrolik Kaldırıcı Çalışma Prensibi

Yaygın olarak kullanılan hidrolik kaldırıcılar temelde hidrolik ve mekanik olmak üzere 2 kısımdan oluşurlar (Şekil 1.2.). Sistemin kaldırma işini yapabilmesi için pompa depodan emdiği yağı hidrolik kaldırıcı kontrol valfi üzerinden hidrolik silindire basar. Bu sayede ana mil ve kaldırma kolları sisteminin hareketini sağlamaktadır. Ekipmanda üç nokta askı sisteminin hareket etmesiyle birlikte indirme ve kaldırma işlemini gerçekleştirmiş olur.



Şekil 1.2. Hidrolik kaldırıcıların şematik gösterimi [3].

Normal hidrolik sistemde, kaldırma işlemi yeterli düzeye ulaştıncaya kadar, hidrolik komuta cihazı nötr duruma getirilmelidir. Aksi durumda kaldırma kollarının yukarı kalkması devam eder. Hidrolik silindir sona vardığı halde, kaldırma işlemine devam edilirse, sistemin basıncı hızla yükselir. Pompanın özelliğine de bağlı olan bu yüksek basıncın, sistemdeki elemanlara zarar vermemesi için, genellikle hidrolik komuta cihazından önce, bir yüksek basınç emniyet supabı bulunmaktadır [6].

Hidrolik kolların alt konumu Şekil 1.3.a. ve üst konumu Şekil 1.3.b.'de görülmektedir.



a) Hidrolik kolları alt konumu

b) Hidrolik kolları üst konumu

Şekil 1.3. Hidrolik kolların konumları

BÖLÜM 2. ERGONOMİ

Yunan kökenli iki kelimenin bileşiminden ergonomi kelimesi oluşur. Türkçedeki karşılığı 'İş, çalışma' anlamı olan 'Ergon' kelimesi ve 'düzenleme, kural' anlamına gelen 'Nomos' kelimeleridir. Ergonomi çeşitli şekillerde tanımlanmıştır [7].

1) Ergonomi, en uygun ve verimli bir biçimde becerilerini kullanarak çalışan kişinin; fizyoloji, anatomi, psikoloji bilim dallarından faydalanarak insan-makine sistemi içinde, sistematik bir incelemeye bağlı tutulmasıdır [8].

2) Ergonomi, antropometrik karakteristiklerini, insanların anatomik özelliklerini, fizyolojik kapasite ve toleranslarını dikkate alarak, psikososyal ve organik gerilimlere karşı, sistemin verimliliğini ve çevre – insan – makine üçlüsünün temel yasalarını ortaya koyar [9].

3) Ergonomi, çalışmanın metodlu bir şekilde düzenlenmesi ve hem donanımın hem de makinelerin, çalışan insanın eğilimlerine göre hesaplanması maksadıyla yapılan tetkik ve araştırmaların tamamıdır [7].

İnsan faktörünün olduğu her yerde ve insanlar tarafından kullanılan herşeyin tasarımında uygulama alanına sahip olan ergonomi. Ergonominin uygulanması, kullanılacak şeylerin tasarım ve üretim problemlerine, kullanıcının bunlara daha hakim olması, kullanırken daha az hata yapması ilkeleri doğrultusunda yaklaşımıdır [7].

2.1. Ergonominin Amacı

Ergonomi, çalışanın iş ortamı ile olan ilişkilerini araştırır. İş ortamının ve işin insanın kabiliyetlerine, özelliklerine uygunluğunu sağlar. İnsanın performansını yükseltmek için oluşabilecek sakatlıkları azaltma amacı vardır. İşçinin iş ortamını ve çalışma biçiminde yapılacak her iyileştirme işçinin sağlığını, rahatını ve iş güvenliğini arttıracığından işçinin performansını da yükselticektir [10, 11, 12].

Ergonomi, iş ile alakalı sorunları değerlendirir ve bu amaçla bir çözüm arar. İşçinin iş streslerini azaltarak, refahını ve verimliliği en uygun hale getirir. Ergonomi icatları, herhangi bir kaza meydana gelmeden, tıbbi müdahaleye ihtiyaç duymadan, önceden tedbir alınmasını sağlar. İş ortamı insan davranışlarını etkileyen çok çeşitli şartlar içerdiğinden, ergonominin ilgi alanı git gide büyüyerek değer yakalamaktadır [13].

Çalışma ortamlarında oluşabilecek kazaları ve tehlikelerin önüne geçmenin ötesinde, ergonomik çalışmalar iş ortamının işçinin rahat edebilecek, performansını arttıracak ve onu neşeli bir ortama çevirmektir. İş ortamı olarak açıklayabileceğimiz bu ortamda;

- 1- İnsan özellikleri ile yeteneklerine göre aletler, araçlar tasarlanır.
- 2- Çevre koşulları ve çalışma yöntemleri insana uyumlu olarak oluşturulur.
- 3- Yapılacak olan işin yararlı ve anlamlı bir şekilde kavranması sağlanır.
- 4- İşçilere kabiliyetlerini kullanarak kendilerini kanıtlayacak olanaklar verilir.
- 5- İşçilerin kendilerini önemsiz olarak görmeleri engellenir.

Bu sayede ergonomik olmayan ortamların işçiler üzerinde meydana getirdiği fizyolojik ve psikolojik zorlanmalar azaltılır.

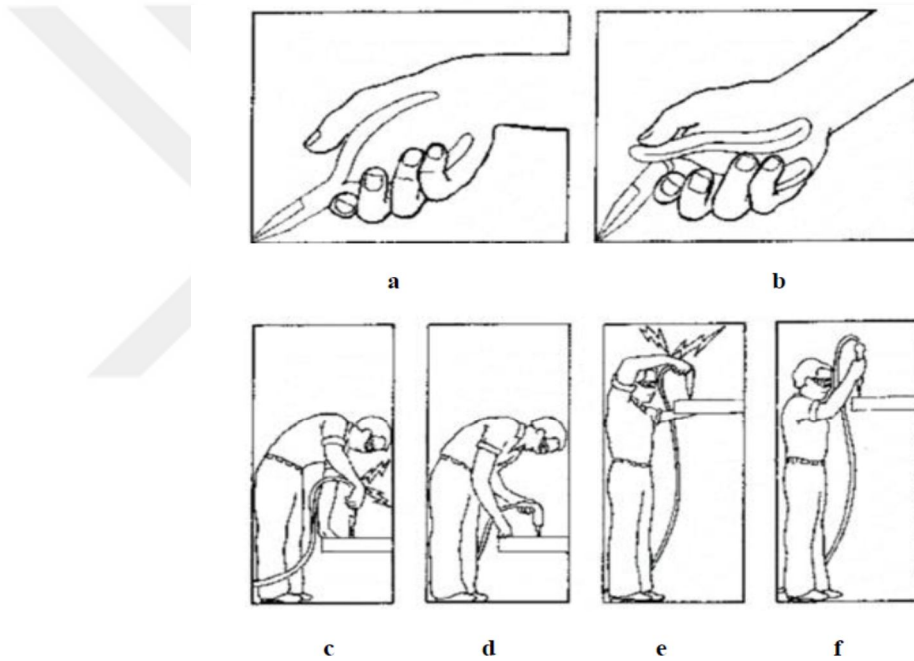
İş süresi ergonomik uygulamaların gerçekleştirilmesiyle birlikte kısalmış; kazalar, iş stresi, iş devamsızlık, yorgunluk, malzeme bozulması, iş gücü kayıpları, malzeme israfı azalmış; nitelik, verimlilik, kar ve üretkenlik artmış [14, 15].

2.2. El Aletleri

Ergonomik ilkelere göre el aletlerinin tasarlanması gerekir. İşçiye kullanımı elverişli olarak üretilmemiş el aletleri sağlık sorunlarına neden olacağından işçinin performansını düşürür. Buna benzer sorunların önüne geçerek işçilerin performanslarını yükseltmek için kullanılan aletlerin işçiye ve işe uyumlu olarak üretilmelidirler. Uygun tasarlanmış olan el aletleri vücudun hareketlerini ve konumunu bozmadığından dolayı üretimin sürecini olumlu bir şekilde etkiler. Araçların kullanımında bacak kol ve omuz kaslarının kullanılması, bilek ve parmak kaslarının kullanılmasına oranla daha çok tercih edilmelidir. Ağır olan el aletlerinin daimi şekilde yüksekte tutulmasının ve kalitesi düşük el aletlerinin kullanımının önüne geçinilmelidir. Daima bilekleri vücudun yanında konumlanmasını sağlayan el aletleri kullanılmalıdır. Dolayısıyla vücudun zarar göreceği şekilde dönmesi, eğilmesi, kolların ve omuzların zarar görmesi bu sayede önlenmiş olur. Bir malzeme kaldırılmasında tutabilecek bir bölgesinin olması önemlidir. Boşlukların olduğu el aletleri cildin ve parmakların sıkışabileceğinden dolayı tercih edilmemelidir. Aletlerin iki taraflı tutacağı olacak şekilde seçilmesi elverişli olur. Dolayısıyla el aletlerinin tutacak bölgeleri kolaylıkla tutulabilir ve el sıkışmasının önüne geçinilebilir. Ayrıyeten elektriğe karşı yalıtımlı ve keskin kenarı olmayanları kullanılmalıdır. Plastik ile kaplı olması el kaymalarının olmaması için tercih edilmelidir. Girintili çıkıntılı tutamakların ellere fazla basınç uygulayacağından seçilmemelidir. Çoğunlukla kullanırken dönme ve eğilme hareketi ihtiyacı görülmeyen el aletleri tercih edilmelidir. El aletlerinin düzenli bir şekilde kontrollerinin ve bakımlarının yapılması önemlidir. Sağ ve sol elini kullananlar için el aletlerinde herhangi bir uygunsuzluk bulunmamalıdır. İşçilerin fiziksel yeterliliklerini geçmemeli ve işler gün içerisinde çeşitli zaman dilimlerine ayrılmalıdır. Günlük çalışma süresince yeterli seviyede molalar ile dinlenmeler olmalıdır ve zaman zaman hafif olan işler yapılmalıdır. Ağır fiziksel işlerde, işçinin ne sıklıkla yükü taşıdığı, taşıma mesafesi, taşınmasında ihtiyaç duyulan zaman, yükün ağırlığı, geometrisi vb. unsurlar bilinmelidir [16].

Arası açıklı el aleti Şekil 2.1.a'da gösterilmektedir. İşçinin göz hizasında yaptığı iş için Şekil a'da bulunan el aleti seçilmelidir. Şekil b'deki el aletinde ise boşluk azdır.

Yapılan iş çalışanın diz seviyesinde ise Şekil 2.1.b.'deki el aleti kullanılmalıdır. İşçi Şekil 2.1.d.'de bulunan pozisyonda çalışırken Şekil 2.1.b.'deki gibi arası aşırı derecede açık olmayan el aletleri seçmelidir. Bu tür aletlerde arasındaki mesafe az olduğu için tutulması kolay ve el sıkışmasının önüne geçilmiş olur. Eğer Şekil 2.1.f.'de bulunan durumda çalışılmak istenirse, Şekil 2.1.a.'daki gibi arası mesafeli olanlar tercih edilmelidir. Böylelikle bileklerin zarar görmesi engellenir. Farklı çalışma koşulları için seçilen yanlış alet seçimleri Şekil 2.1.c. ve Şekil 2.1.e.'de gösterilmektedir. Ellerin bulunduğu yer çalışma şartlarında çok önemlidir, kullanılan el aletlerinin işin çalışma yerine uygun seçilmesi el ve dirseklerde oluşabilecek tıbbi tehditleri engeller [17].



a. Arası açıklı el aleti b. Arası açıklı olmayan el aleti

c. Yanlış pozisyon d. Doğru pozisyon e. Yanlış pozisyon f. Doğru pozisyon

Şekil 2.1. Kullanılması gereken el aletleri ve çalışma pozisyonları [18].

İşçinin uygun olan ve uygun olmayan aletlerle çalışması Şekil 2.2.'de görülmektedir. İşçinin çalışma ortamına uyumsuz olan el aleti kullanımını neticesinde Şekil 2.2.a.'da omuzlarında ve bileklerinde rahatsızlıklar görülmektedir. İşçinin çalışma ortamına uygun olan el aletiyle rahatça çalışabildiği Şekil 2.2.b.'de görülmektedir. İşçinin el

aletiyle çalışırken kolunu vücuda yakın konumda olması, işçinin daha rahat çalışmasını sağlar [17].



a. Yanlış çalışma pozisyonu **b. Doğru çalışma pozisyonu**

Şekil 2.2. İşçinin uygun olan ve uygun olmayan el aletleri ile çalışması [18].

Ergonomik analize dayalı bir laparoskopik alet tutamağı boyutunun optimizasyon konusundaki çalışmada tasarımcılara daha iyi kollar geliştirmede araçların kavranmasına yardımcı olabilecek ve iyileştirilmiş konfor, performans ve kümülatif travmatik bozuklukların riskini azaltmak için gereken boyutlandırmayı sağlamışlardır. Her cerrah eli için tutucu aracın tutamağını tasarlamak gerekli olmadığına dikkat etmenin önemli olduğunu, ancak aynı zamanda el boyutlarından bağımsız olarak tüm cerrahlar için uygun bir tutma yeri boyutu sunmak için dört el boyutu kategorisi ile mümkün olabileceğini sonuçlarına varılmıştır [19].

Bilek fleksiyon görevindeki hareket dinamikleri ve kas ko-aktivasyonu üzerine kol tasarımının etkisi konusundaki çalışmada kulplar, yüzey elektromyografisi (EMG) ile ölçülen bilek ve el kas gruplarındaki kas aktivite paterninin analizinin yanı sıra, anketler vasıtasıyla değerlendirilen konfor, yorgunluk ve ağrı gibi ergonomi kriterleri kullanılarak karşılaştırılmıştır. Kulp tasarımının dinamik el bileği fleksiyon görevinde kişilerin performansını etkilemediğini düşündürmektedir. Denekler tüm kollarda benzer başarı oranları gösterdiler. Bilek torku profilleri de tüm kulplarda benzer bulundu. Kulplardaki farklı parmak pozisyonlarına rağmen, denekler bilek görevlerini tüm kulplarla eşit derecede gerçekleştirebilirler. Birkaç kol tasarımı çalışmasında, örneğin silindirik bir sapın veya kapağın çapının veya kol tasarımından etkilenen bilek

duruşunun, parmakların ve bilek seviyesinde maksimum kuvvet ve tork üretimi gibi değişkenleri etkilediğini göstermiştir. Bu çalışmada sunulan bilek görevi için hem önerilen kavisli kulp hem de palmiye sapı uygun bulunmuştur [20].

Anatomik olarak şekillendirilmiş ve silindirik kulplar arasındaki sübjektif konfor derecelendirmelerinin karşılaştırılma konusunda çalışılmıştır. Bu çalışmada el aletlerini kullanırken elde edilen konfor dereceleri öznel olarak tanımlandığından, bir el aletini değerlendirirken hedef kitlelerin ve anketlerin el aleti testi gibi öznel ölçüm yöntemlerini kullanmak da tercih edilir. El aletlerinin kullanımı çoğunlukla rahatlığın çelişkisi olarak düşünülebilecek rahatsızlık hissi eşlik eder. Bu nedenle tasarımcılar, rahatsızlığı azaltmak için sapın boyut ve şeklini optimize etmelidir. Bir el aracı kullanırken rahatsızlık hissi, görevin verimliliğini ve kullanıcının memnuniyetini sağlamalıdır. Görevin daha uzun süre devam etmesi durumunda, kötü tasarlanmış bir alet tutamağı, el ve kolun kümülatif travma bozukluklarına neden olabilir. Algılanan konfor üzerindeki şeklin önemini değerlendirmek ve şekillerin en iyi duruma getirilmesi için optimum güç kavrama duruşu sırasında elin şeklini göz önüne alması gerektiğini önerilmiştir [21].

2.3. El İle Tutma Yöntemleri

Objeleri tutmanın Mary Marzke'nin (1992) sınıflandırmasına göre üç farklı metodu vardır. Şekil 2.3.'de görüldüğü gibi Mary Marzke'nin belirttiği birinci tutma türü: parmak uçlarıyla kavramaktır. Başparmağın ucu ve diğer parmakların iç tarafıyla iğne gibi küçük cisimler kısıtılır. İkinci tutma türü cismi el ayasının içine yerleştirerek başparmak ve diğer parmakların arasında sıkıştırarak tutmaktır. Üçüncü tutma şekli, açık kavramadır. Tıpkı bir topu tutma gibi, cismin bir tarafından (başparmağı ve işaret parmağı arasında sıkıştırarak) el pençesiyle tutulmasıdır [22].



Şekil 2.3. Mary Marzke'nin temel kavrama çeşitleri [23].

2.4. Ergonomi Verimlilik İlişkisi

Verimlilik, üretilen ürün ile bu ürünü meydana getirmek için kullanılan madde miktarı arasındaki bağlantıdır. Bundan dolayı üretimdeki kaynakların aktif bir şekilde kullanımı verimliliği artırır. Bir başka deyişle sonuçlara ulaşabilmek için harcanan vakit ve sonuçlar arasındaki orandır [24].

Çıktının girdiye oranı en sade şekliyle verimliliği tanımlar. Güç, vakit, enerji gibi etmenler girdi olabilir, üretilen değerler ise çıktıdır. Az girdi ile çok çıktı elde etmek maksimum verimliliktir. Ergonomi alanında ise az insan gücüyle daha fazla iş üretebilmektir. Yüksek verimlilikte çalışmak işçinin fiziksel limitlerini aşmadan da olabilir [24].

Globalleşme evresinde, işletmelerin daha rahat yarışabilmeleri ve avantajlı duruma geçebilmeleri için verimli insanlara gereksinimleri vardır. Bu verimli insanlar ile çalışmaları amaçlanan kaliteye ve başarıya ulaşmalarına katkı sağlayacaktır [25].

Ergonomi üretim süreci ve teknikleriyle, işçilerle, kaliteyle, iş ortamıyla ve yönetim anlayışı ile birlikte bir bütün olarak ele alınmalıdır [26].

Kalitesizlik ve verimsizlik, ergonomik olmayan çalışma koşulları işletmelerin sektörlerinde yarışabilir olanaklarını düşürmektedir. Uygulanan ergonomi çalışmalarıyla birlikte işletmelerin kazançlarında ve kalitelerinde artış, maliyetlerde

azalma, iş şartlarının tertip edilmesi ile işçinin memnuniyetinin ve verimliliğin artması sağlanır [25].

İşin çalışana uyarlanması maksadıyla teknik bilimler ile insan anatomisi, fizyolojisi ve psikolojisi bir bütün olarak beraber incelenerek uygulanır. Böylelikle gerekli olmayan zorlamalardan kaçınılır. İş süresi boyunca çalışanın zarar görmesinin önüne geçinilir. Ergonominin pratik olarak amacı çalışan - makine sisteminin verimini yükseltmeyi güder. Ergonomik çalışmalara aldırış etmemek, uzun sürede finansal ve rekabet yönünden olumsuz etkiler [24].

Gelişmekte olan ülkelerin endüstrilerinde önemli olan konular arasında çalışan verimliliği, mesleki sağlık ve güvenlik özellikleri bulunmaktadır. Uygunsuz bazı iş şartları; işin gerektirdiği şartlar ile işçinin becerileri arasında uyumsuzluğun olması, çevre şartlarının uygun olmayışı, çalışanların fiziksel özelliklerine göre makinelerin uygun olmayan tasarımı ile yönetim sistemlerinin kötülüğü işçilerin üretkenliğini azaltarak, maliyetlerini yükseltmektedir [27].

İş yeri planlanırken veya makine ve araçların düzeni yapılırken, ergonomik şartlara göre planlaması ile düzenlemesi yapılırsa, çalışan ve iş arasında iyi bir uyum oluşur, dolayısıyla az iş gücüyle en yüksek verime ulaşma problemi daha ucuz ve kolay çözüme ulaşıla bilinir [13].

Yaşam şartlarının insan üzerinde oluşan olumlu olmayan ve zorlayıcı etkilerin bertaraf edilmesine, kısıtlanmasına yönelik tüm çalışmalar ergonominin alanıdır. Ergonomi verimli, güvenli, rahat ve etkili bir insan kullanımı sağlamayı hedefler. Makine, sistem, iş düzeni, araç ve gereçler ile çevresel faktörleri tasarlamak için insan kısıtlılıkları, yetenekleri ve davranışlarıyla alakalı verileri araştırır ve uygular [26].

BÖLÜM 3. TEORİK KUVVET HESAPLAMA

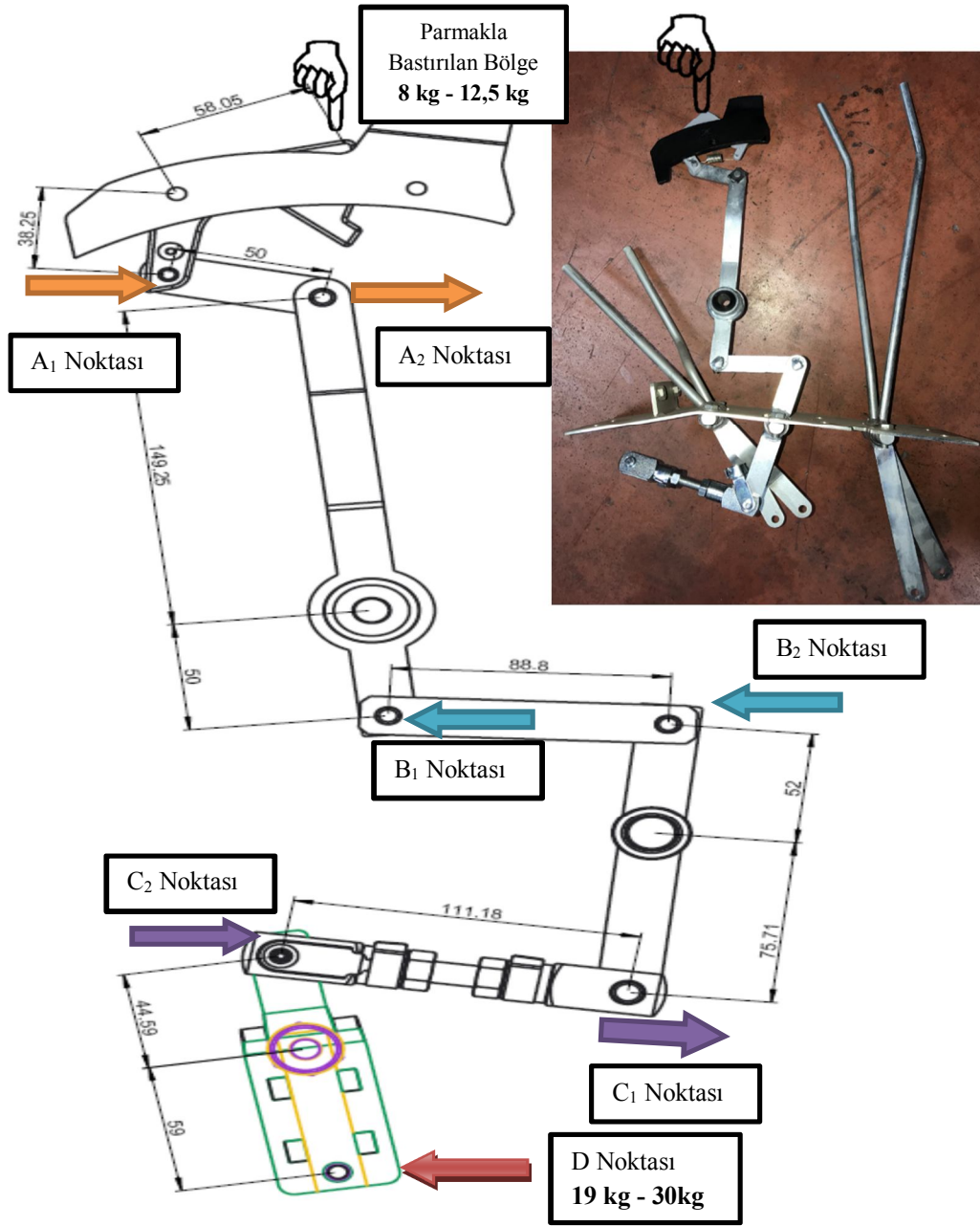
3.1. Hidrolik Kaldırıcı Üzerindeki Teknolift Levye Kuvvetinin Teorik Hesabı

Hesaplamalar sonucu teknolift levyenin 10mm'lik stroğunu tamamlayabilmesi için yaklaşık 19 kg ile 30 kg arası kuvvet (D noktası) gerekmektedir. Teknolift mandalı ise teknolift levyesinin 10mm'lik stroğunu (Mekanizmanın çalışabilmesi için gerekli minimum mesafe) tamamlayabilmesi için 29,5 derece dönmesi gerekmektedir. Bu sayede teknolift mandalına bağlı olan telin 10mm hareket etmesi sağlanmaktadır.

Hidrolik kaldırıcı üzerindeki teknolift levye kuvvetinin hesabı, teknolift mandal kuvveti yük hücresi ile ölçümlerinde görülen en yüksek 12,5 kg ve en düşük 8,3 kg kuvvetleri parmakla bastırılan nokta üzerinden kaldıraç denklemi kullanılarak (Denklem 3.1), D noktasındaki gerekli stroğu sağlayacak kuvvetler hesaplandı (Şekil 3.1.).

$$\frac{F_1 \times X_1}{X_2} = F_2 \quad (3.1)$$

Burada F_1 kuvveti, X_1 kuvvetin dönme eksenine uzaklığını, X_2 yükün dönme eksenine uzaklığını F_2 yükü ifade etmektedir



Şekil 3.1. Teknolift mekanizmasının teorik kuvvet hesabı

Parmakla basılan noktası;

Operatörün kuvveti uyguladığı nokta.

En yüksek;

$$12,5 \text{ kg} \times 9,81 = 122,625 \text{ N}$$

A1 noktası;

En düşük;

$$8,3 \text{ kg} \times 9,81 = 80,442 \text{ N}$$

$$\frac{122,625 \times 58,05}{38,25} = 186,1 \text{ N}$$

$$\frac{80,442 \times 58,05}{38,25} = 122,08 \text{ N}$$

A2 noktası;

Herhangi bir manivela olmadığından kuvveti olduğu gibi ilettiler.

B1 noktası;

$$\frac{186,1 \times 149,25}{50} = 555,5 \text{ N}$$

$$\frac{122,08 \times 149,25}{50} = 364,41 \text{ N}$$

B2 noktası;

Herhangi bir manivela olmadığından kuvveti olduğu gibi ilettiler.

C1 noktası;

$$\frac{555,5 \times 52}{75,71} = 381,53 \text{ N}$$

$$\frac{364,41 \times 52}{75,71} = 250,29 \text{ N}$$

C2 noktası;

Herhangi bir manivela olmadığından kuvveti olduğu gibi ilettiler.

D noktası;

Teknolift levyesini strok mesafesine hareket ettirmek için gereken kuvvet

$$\frac{381,53 \times 44,59}{59} = 288,34 \text{ N}$$

$$\frac{250,29 \times 44,59}{59} = 189,16 \text{ N}$$

En yüksek;

$$288,34 \div 9,81 = 29,39 \text{ kg}$$

En düşük;

$$189,16 \div 9,81 = 19,28 \text{ kg}$$

Yapılan bu hesaplara göre hidrolik kaldırıcı kollarının tarlaya uygun hassasiyet ve yükseklik ayarları ayarlanması ile birlikte kullanıcının bu ayarları deęiřtirmeden devam edebilmesi için hidrolik kaldırıcı kollarının aynı seviyeye indirip kaldırmasına yarayan teknolift mandalının kullanımı literatürdeki tasarımlarda fazla güç gerektirmekte ve kullanım zorluğu oluşturmaktadır.

Traktörlerde kullanılan mevcut teknolift mandalları tasarımları gereęi başparmaęı ile bastırarak hidrolik gövdede ki mekanizmayı strok mesafesi kadar hareket ettirebilmesi için yaklaşık 19kg ile 30kg arası kuvvet gerekmektedir.

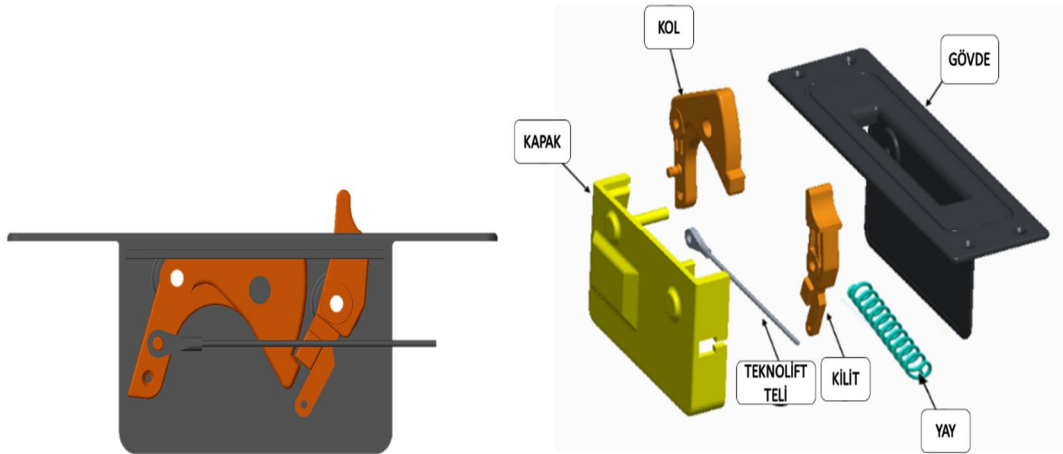
Bu hareketi telli veya mekanik mevcut sistemler ile hareket ettirmek için parmaęımızla yaklaşık mevcut mandala 8kg ile 13 kg arasında kuvvet uygulamamız gerekmektedir. Bu kuvvet mekanik sistemlerde zamanla oluşan paslanma ile birlikte 13kg kuvvetin üstüne çıkmaktadır. Tarla sürümünde her tarlanın başına/sonuna geldiğinde teknolift mandalı operatörü düşündüğümüzde onlarca kez kullanacağından dolayı aşırı yorgunluk hissi vermekte ve zamanla kullanamama durumuna gelmektedir. Teknolift mandalının traktörlerde ki farklı konumları gereęi tasarımı ergonomik deęildir.

BÖLÜM 4. MODELLEME VE ANALİZ ÇALIŞMALARI

Bu bölümde mevcut teknolift mandalının tasarımı, analizi ve buna alternatif olarak boy ve geometrisi farklı tasarımlar üretilerek Pro/Engineer programında katı modelleri oluşturuldu. Daha sonra bu model sonlu elemanlar yöntemini kullanarak çözümler yapan ANSYS Workbench programına aktarıldı. Farklı ağ tipleri uygulanarak statik hesaplamaları karşılaştırıldı.

4.1. Mevcut Model

Günümüzde elektronik teknolift kullanmayan tüm traktörlerde mevcut mekanizma modelleri bir birini taklit etmektedir. Çoğu traktör firması patent sorunundan kaynaklı boyutsal veya görsel olarak değişiklik yaparak geleneksel teknolift mandalını kullanmaktadırlar. Mevcut mekanizma modeli Şekil 4.1.'de görüldüğü gibi gövde, kilit, kol (mandal), teknolift teli ve yaydan oluşmaktadır.



Şekil 4.1. Mevcut mekanizma modeli

4.2. Mevcut Tasarıma Alternatif Modeller

Alternatif modeller, mevcut modeldeki ergonomi rahatsızlığını ve uygulamasındaki yüksek seviyelerdeki kuvvet zorluğunu en alt seviyelere çekmek için tasarlanmıştır. Alternatif 3 boyutlu modeli Şekil 4.2.'de görüldüğü gibi gövde, kapak, yay, teknolift teli, alternatif kilit ve alternatif kollardan oluşmaktadır.



Şekil 4.2. Alternatif mekanizmanın katı modeli

4.2.1. Birinci alternatif model

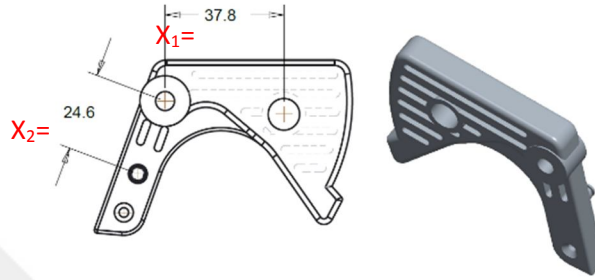
Birinci alternatif model tasarımında öncelikli amacımız operatörün uyguladığı kuvveti düşürmektir. Bu kapsamda mevcut modele göre kol boyu uzatılarak kuvveti en aza indirmek ve ergonomisinin artırılması amacıyla omuz desteği ile avuç içine alarak kullanımı hedeflenmiştir.

$$Kol\ Oranı = \frac{X1}{X2} \quad (4.1)$$

Burada X1 el kuvvetinin uygulandığı noktanın dönme eksenine uzaklığını ve X2 ise telin bağlandığı noktanın dönme eksenine uzaklığını ifade etmektedir. Kol oranının büyük olması operatörün daha az kuvvet uygulayacağını fakat aynı zamanda tasarımının daha uzun olması gerektiğini, momenti ifade etmektedir.

$$Kol\ Oranı = \frac{37,8}{24,6} \cong 1,5$$

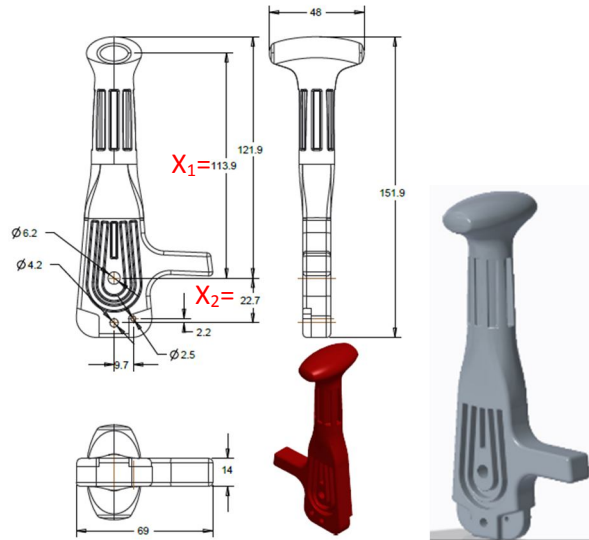
Mevcut tasarımın kol oranı Denklem 4.1 kullanılarak Şekil 4.3.'deki görülen bilgilere göre yaklaşık 1,5 olarak hesaplandı. Bu sayede alternatif tasarımların 1,5 kol oranından daha yüksek olması hedeflenmiştir.



Şekil 4.3. Birinci alternatif modelin teknik ölçüleri

$$Kol\ Oranı = \frac{113,9}{22,7} \cong 5$$

Bu alternatif tasarımın kol oranı Denklem 4.1 kullanılarak Şekil 3.4.'deki görülen bilgilere göre yaklaşık 5 olarak hesaplandı. Bu sayede operatörün daha az kuvvet uygulaması sağlandı.



Şekil 4.4. Birinci alternatif modelin teknik ölçüleri

Birinci alternatif tasarımı yapılan modelin teknolift levyesinin stroğunu tamamlayabilmesi için gerekli kuvvetin, kol oranına oranlandığında operatörün uygulayacağı teorik kuvvet hesabı Denklem 4.2 kullanılarak hesaplandı.

$$\text{Operatörün uygulayacağı kuvvet} = \frac{\text{Teknolift levyesinin stroğunu tamamlayabilmesi için gerekli kuvvet}}{\text{Kol oranı}} \quad (4.2)$$

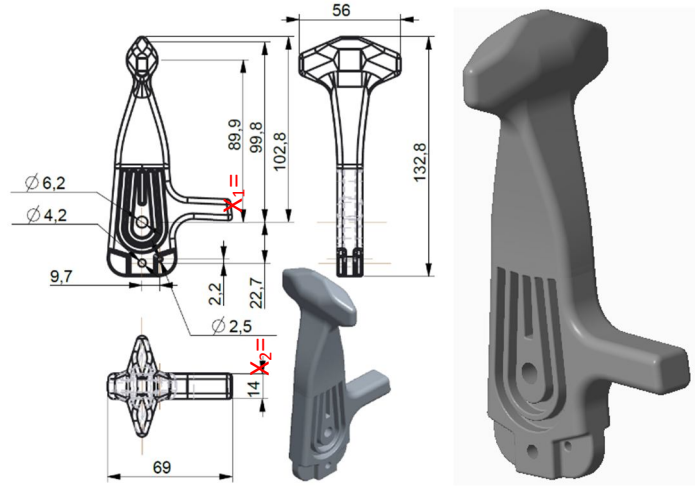
Teorik hesabı daha önceden yapılan teknolift levyesinin stroğunu tamamlayabilmesi için gerekli kuvvet 19kg ve 30kg'dır. Operatörün gerekli stroğu sağlayabilmesi için mevcut tasarıma uygulayacağı kuvvet 12,6kg ile 20kg arası, birinci alternatif modele uygulayacağı gerekli kuvvet 3,8kg ile 6kg arası hesaplandı.

4.2.2. İkinci alternatif model

İkinci alternatif model tasarımında öncelikli amacımız, birinci alternatif model tasarımı sonrası hızlı prototipleme ile üretimi yapılan modelin kol boyu yaklaşık 23 mm kısaltılarak kapladığı yer azaltılmaktır. İlave olarak traktör kabin, platform içerisinde farklı konumlarda konumlayarak kullanılacak bir model amacıyla da tutamak kısmının tasarımı değiştirildi.

$$\text{Kol Oranı} = \frac{89,9}{22,7} \cong 4$$

Bu alternatif tasarımın kol oranı Denklem 4.1 kullanılarak Şekil 4.5.'deki görülen bilgilere göre yaklaşık 4 olarak hesaplandı. Bu sayede kuvvetin azaltılması ve boyut olarak birinci alternatif modele göre 23mm kısa olmasını sağlandı.

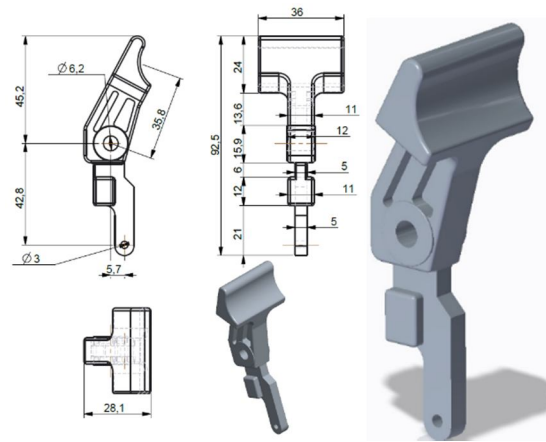


Şekil 4.5. İkinci alternatif modelin teknik ölçüleri

İkinci alternatif tasarımı yapılan modelin teknolift levyesinin stroğunu tamamlayabilmesi için gerekli kuvvetin kol oranına oranlandığında operatörün uygulayacağı teorik kuvvet hesabı Denklem 4.2. kullanılarak 4,7 kg ile 7,5 kg arası hesaplandı.

4.3. Alternatif Kilit

Teknolift kolunun hidrolik gövde kollarını kaldırıp o pozisyonda kalmasını sağlayan kilidi alternatif modellere uygun olması için geliştirildi ve teknik ölçüleri Şekil 4.6.'da görülmektedir.



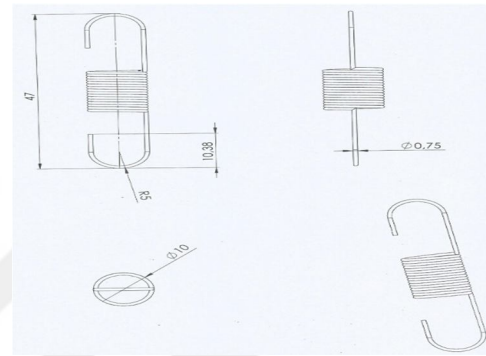
Şekil 4.6. Alternatif kilit modeli teknik ölçüleri

4.4. Yay

Yay teknik bilgileri Tablo 4.1.'de verilen yay çeliğinden oluşan çekme yayının katsayısı şekilde gösterilen ölçüm sonucu değerlerin ortalaması alınarak 4,35 N/mm bulunmuştur (Şekil 3.7.).

Tablo 4.1. Yay teknik bilgileri

F(N)	X(mm)
30	5
47	10
65	15
82	20
Malzeme	Yay çeliği DIN 2076
Yay Katsayısı	4,35 N/mm



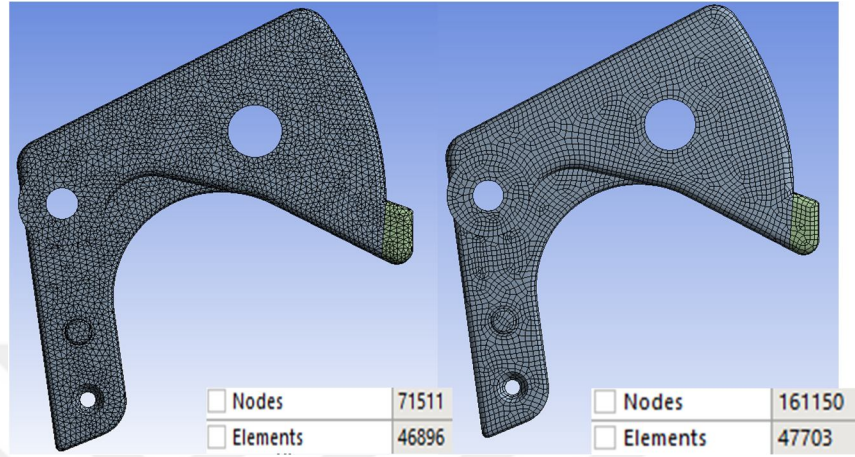
Şekil 4.7. Yay teknik ölçüleri

4.5. Modellerin Sonlu Elemanlar Yazılımına Aktarılması

Pro/Engineer programında modelleri oluşturulan parçalar Ansys Workbench ortamına katı model olarak aktarıldı.

Mevcut teknolift kolunun genel ağ yapısı, eleman sayıları yaklaşık olacak şekilde hesaplandı. Tetrahedrons ağ tipi daha çok üçgen ağ yapısı oluşturduğundan kuvvet iletimi dar açılı yapılarda düzgün olmamaktadır. Hex dominant ağ tipinde ise eleman dizilişinin daha çok önemi olduğundan ve bu eleman dizilişinde kuvvetlerin iletimi düzgün olduğundan dolayı bu ağ tipi ile tetrahedrons ağ tipi ile karşılaştırılarak analiz sonuçlarında doğruluk sağlanmıştır. Yapılan analizlerde hex dominant ap tipinde element boyutu 1mm tetrahedrons ağ tipinde ise element boyutu 3mm olarak analizler gerçekleştirildi. Yapılan bu analizlerde element boyutları yaklaşık değerlerde oluşan gerilmeler karşılaştırıldı.

Şekil 4.8.a.'da görüldüğü gibi tetrahedrons ağ tipinde 71511 düğüm noktasından ve 46896 elemandan oluşmaktadır. Şekil 4.8.b.'de görüldüğü gibi hex dominant ağ tipinde 161150 düğüm noktasından ve 47703 elemandan oluşmaktadır.

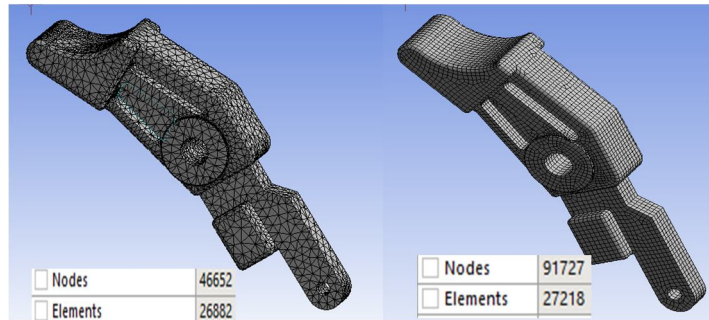


a) Tetrahedrons ağ tipi

b) Hex dominant ağ tipi

Şekil 4.8. Mevcut teknolift kolunun ağ yapısı

Mevcut teknolift kilidinin genel ağ yapısı, eleman sayıları yaklaşık olacak şekilde hesaplandı. Şekil 4.9.a.'da görüldüğü gibi tetrahedrons ağ tipinde 46652 düğüm noktasından ve 26882 elemandan oluşmaktadır. Şekil 4.9.b.'de görüldüğü gibi hex dominant ağ tipinde 91727 düğüm noktasından ve 27218 elemandan oluşmaktadır.

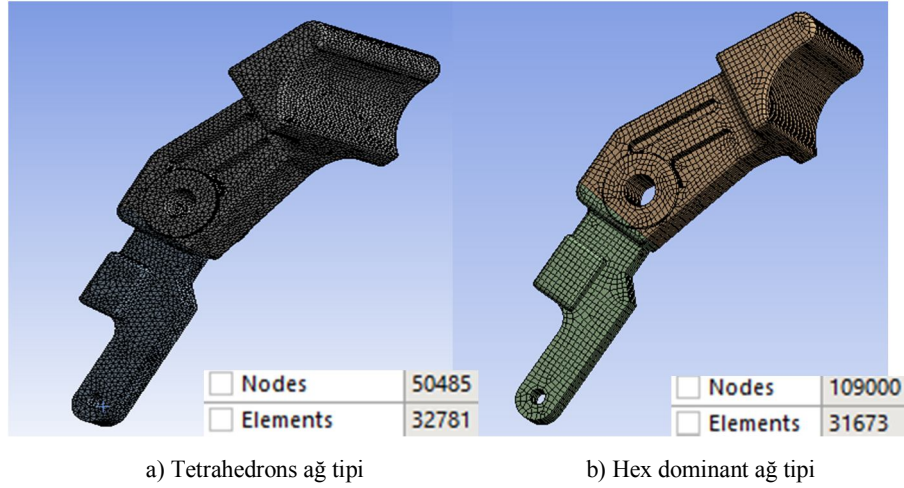


a) Tetrahedrons ağ tipi

b) Hex dominant ağ tipi

Şekil 4.9. Mevcut teknolift kilidinin ağ yapısı

Alternatif kilit tasarımının genel ağ yapısı, eleman sayıları yaklaşık olacak şekilde hesaplandı. Şekil 4.10.a.'da görüldüğü gibi tetrahedrons ağ tipinde 50485 düğüm noktasından ve 32781 elemandan oluşmaktadır. Şekil 4.10.b.'de görüldüğü gibi hex dominant ağ tipinde 109000 düğüm noktasından ve 31673 elemandan oluşmaktadır.

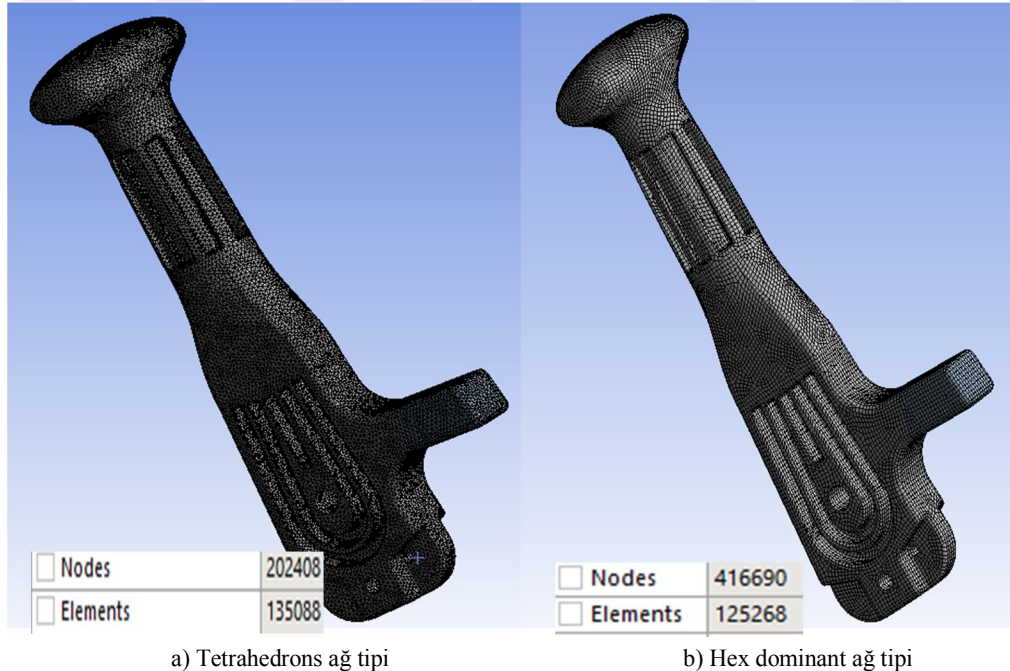


a) Tetrahedrons ağ tipi

b) Hex dominant ağ tipi

Şekil 4.10. Alternatif kilit genel ağ yapısı

Birinci alternatif kol tasarımının genel ağ yapısı, eleman sayıları yaklaşık olacak şekilde hesaplandı. Şekil 4.11.a.'da görüldüğü gibi tetrahedrons ağ tipinde 202408 düğüm noktasından ve 135088 elemandan oluşmaktadır. Şekil 4.11.b.'de görüldüğü gibi hex dominant ağ tipinde 416690 düğüm noktasından ve 125268 elemandan oluşmaktadır.

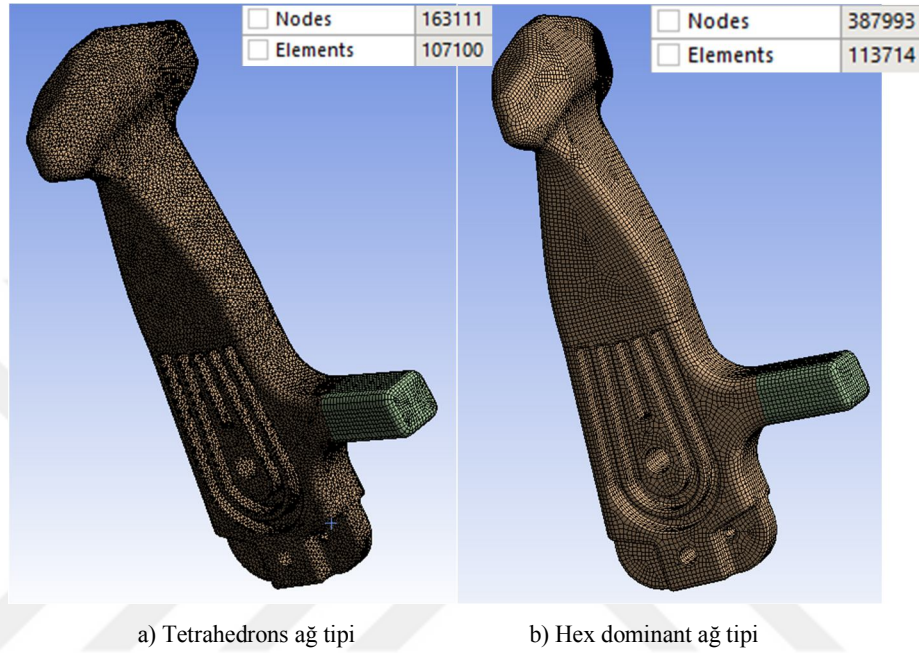


a) Tetrahedrons ağ tipi

b) Hex dominant ağ tipi

Şekil 4.11. Birinci alternatif kol genel ağ yapısı

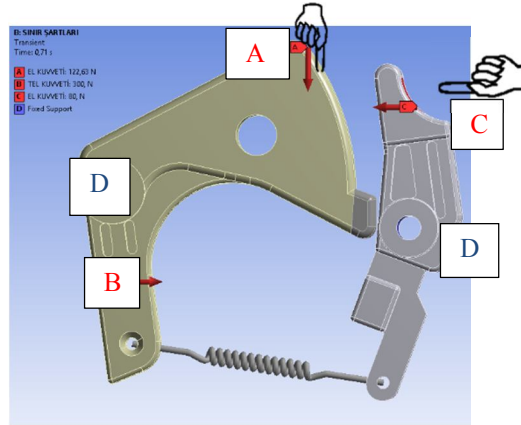
İkinci alternatif kol tasarımının genel ağ yapısı, eleman sayıları yaklaşık olacak şekilde hesaplandı. Şekil 4.12.a.'da görüldüğü gibi tetrahedrons ağ tipinde 163111 düğüm noktasından ve 107100 elemandan oluşmaktadır. Şekil 4.12.b.'de görüldüğü gibi hex dominant ağ tipinde 387993 düğüm noktasından ve 113714 elemandan oluşmaktadır.



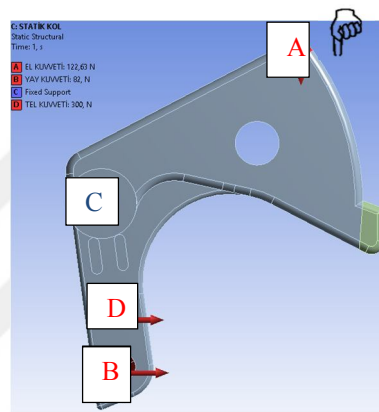
Şekil 4.12. İkinci alternatif kol genel ağ yapısı

4.6. Statik Hesaplamalar İçin Sınır Şartları

Statik hesaplamalar, Ansys Workbench programının statik structural modülünde gerçekleştirilmiştir. Parçalara uygulanan kuvvetler belirli bir noktaya uygulanmayıp yüzeyine uygulanmaktadır. “D” noktasından yataklanmış mevcut teknolift koluna etkileyen yük hücresi ölçümüyle Bölüm 3.1.’de hesaplanan kuvvetler “A” noktasına 122,63 N el kuvveti, 82 N yay kuvveti, “B” noktasına 300 N tel kuvveti, “C” noktasına kilidi açmak için 80 N el kuvvetidir (Şekil 4.13. Şekil 4.14.).

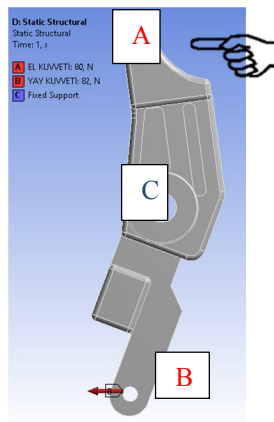


Şekil 4.13. Mevcut kol sistemi yükleme noktaları



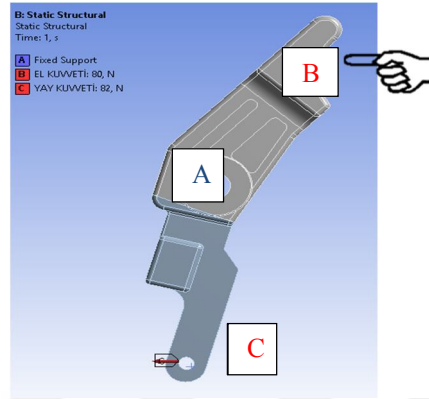
Şekil 4.14. Mevcut kol yükleme noktaları

“C” noktasından yataklanmış mevcut teknolift kilidini etkileyen yük hücresi ölçümüyle Bölüm 3.1.’de hesaplanan kuvvetler “A” noktasına 80 N el kuvveti, “B” noktasına 82 N yay kuvvetidir (Şekil 4.15.).



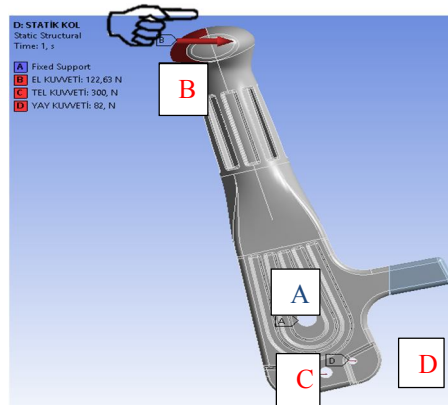
Şekil 4.15. Mevcut kilit yükleme noktaları

“A” noktasından yataklanmış alternatif teknolift kilidini etkileyen yük hücresi ölçümüyle Bölüm 3.1.’de hesaplanan kuvvetler “B” noktasına 80 N el kuvveti, “C” noktasına 82 N yay kuvvetidir (Şekil 4.16.).



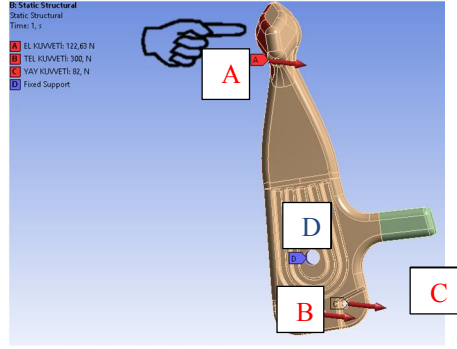
Şekil 4.16. Alternatif kilit yükleme noktaları

“A” noktasından yataklanmış birinci alternatif teknolift koluna etkileyen yük hücresi ölçümüyle Bölüm 3.1.’de hesaplanan kuvvetler “B” noktasına 122,63 N el kuvveti, “C” noktasına 300 N tel kuvveti, “D” noktasına 82 N yay kuvvetidir (Şekil 4.17.).



Şekil 4.17. Birinci alternatif kol yükleme noktaları

“D” noktasından yataklanmış ikinci alternatif teknolift koluna etkileyen yük hücresi ölçümüyle Bölüm 3.1.’de hesaplanan kuvvetler “A” noktasına 122,63 N el kuvveti, “B” noktasına 300 N tel kuvveti, “C” noktasına 82 N yay kuvvetidir (Şekil 4.18.).



Şekil 4.18. İkinci alternatif kol yükleme noktaları

4.7. Statik Hesaplamalar

Ansys Workbench programında statik hesaplamalar için malzeme özellikleri Tablo 4.2. verilmiştir.

4.7.1. Modellerde kullanılan malzeme cinsi ve özellikleri

Tablo 4.2. Malzemenin özellikleri [28].

Malzeme Özellikleri	PA6 F223-D
Akma Dayanımı	85 MPa
Çekme Dayanımı	3200 MPa
Sürtünme Katsayısı	0,3-0,4

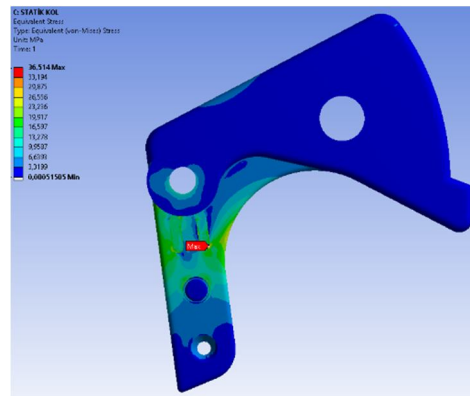
Poliamidler, düşük maliyetlerde üstün mekanik ve sıcaklık özelliklerinden dolayı en çok kullanılan mühendislik malzemelerindendir. Dayanım özellikleri Tablo 4.2.'de gösterildiği gibi akma dayanımı 85 MPadır. Malzemenin plastik – plastik sürtünme katsayısı 0,3 – 0,4 arasında gelmektedir.

Poliamid sınıfı malzemelerin ekstrüzyon ile üretilen en temel bilinenidir. Özgül ağırlığı 1,15 gr/cm³ dür. Erime sıcaklığı 220 °C ve servis sıcaklığı 75-100 °C dir. Çok kaygan bir malzeme değildir. Kimyasal mukavemeti orta değerde olup asit ve bazlara karşı bundan dolayı dayanıklıdır. Bünyesinde su tutma özelliğine sahip olduğundan

dinamik gerilmeleri kendi bünyesinde yok edebilir. Yüksek mukavemet, sert olması, yüksek aşınma direnci ve iyi işlenebilmesi diğer özelliklerindedir.

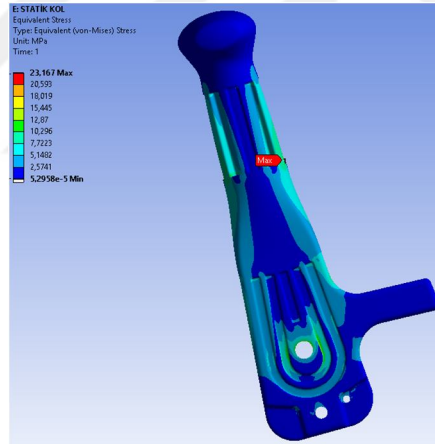
4.7.2. Kol modellerinin eşdeğer gerilme dağılımı

Şekil 4.14.'teki verilen yükleme durumlarına göre mevcut kol modeline statik analiz uygulandığında maksimum eşdeğer gerilme Şekil 4.19.'da görüldüğü gibidir. Edinilen sonuca göre mevcut kolun maksimum eşdeğer gerilmesi tetrahedrons ağ tipinde yaklaşık 32 MPa, hex dominant ağ tipinde yaklaşık 36 MPa gözükmemektedir. Maksimum eş değer gerilmenin burada çıkmasının yataklama noktasına yakın, tel ve yay kuvvetlerinin el kuvvetlerine oranla daha yüksek olması ve parçanın en zayıf yeri olmasından dolayı bu bölgedeki gerilme fazladır. Hex dominant ağ tipinde eş değer gerilmenin daha yüksek çıkmasının sebebi bu noktada keskin köşe yakalamasından dolayıdır. Bu keskin köşeler gerilme yığılmasına sebep olmaktadır. Keskin köşeye yuvarlatma uygulandığında parça üzerindeki gerilmelerin daha düzgün geçişler sağladığını görürüz. Parçanın emniyet katsayısı iş makinelerinde kullanıldığından dolayı minimum 2 olarak kabul edildi. Oluşan gerilmeler malzemenin akma dayanımından düşük olduğu için ve emniyet katsayısı 2'nin üzerinde olmasından dolayı herhangi bir sorun çıkabileceği düşünülmemektedir.



Şekil 4.19. Mevcut kol maksimum eşdeğer gerilmesi

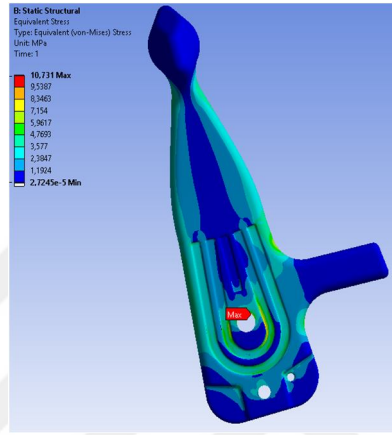
Şekil 4.17.'deki verilen kol yükleme durumlarına göre birinci alternatif kol modeline statik analiz uygulandığında maksimum eşdeğer gerilme Şekil 4.20.'de görüldüğü gibidir. Edinilen sonuca göre birinci alternatif kolun maksimum eşdeğer gerilmesi tetrahedrons ağ tipinde yaklaşık 20 MPa, hex dominant ağ tipinde yaklaşık 23 MPa gözükmemektedir. Maksimum eş değer gerilmenin burada çıkmasının sebebi operatörün kuvveti yatak noktasından mevcut sisteme göre daha uzaktan uygulamasından, tel ve yay kuvvetlerinden dolayı eğilmenin üst bölgede olmasıdır. Bu noktada parçanın yüzeyinde bulunan boşluklu yapıların da olmasından dolayı gerilme yığılmaları olmuştur. Şekil 4.19.'daki analize göre gerilmeler parçanın bütününe yayılarak gerilmelerin bir noktada toplanması önlenmiştir. Parçanın emniyet katsayısı iş makinelerinde kullanıldığından dolayı minimum 2 olarak kabul edildi. Oluşan gerilmeler malzemenin akma dayanımından düşük olduğu için ve emniyet katsayısı 2'nin üzerinde olmasından dolayı herhangi bir sorun çıkabileceği düşünülmemektedir.



Şekil 4.20. Birinci alternatif kol maksimum eşdeğer gerilmesi

Şekil 4.18.'deki verilen kol yükleme durumlarına göre ikinci alternatif kol modeline statik analiz uygulandığında maksimum eşdeğer gerilme Şekil 4.21.'de görüldüğü gibidir. Edinilen sonuca göre mevcut kolun maksimum eşdeğer gerilmesi tetrahedrons ağ tipinde yaklaşık 10 MPa, hex dominant ağ tipinde yaklaşık 11 MPa gözükmemektedir. Maksimum eş değer gerilmesi birinci alternatif kol analizindeki kademeler kaldırıldığından dolayı yatak noktasında oluşmuştur. Hex dominant ağ tipinde yaklaşık gerilme değeri çıkmıştır. Şekil 4.20.'deki analize oranla gerilmeler daha geniş alanlara yayılarak bir noktada toplanması önlenmiştir. Model yüzeyindeki girinti

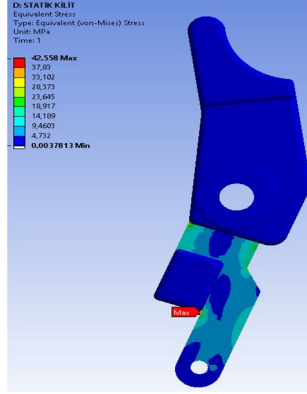
çıkıntılarının azaltılmasından dolayı gerilme yığılmalarının tek bir noktada toplanmayıp geneline yayılması ve geçişlerinin daha düzgün olması sağlanmıştır. Parçanın emniyet katsayısı iş makinelerinde kullanıldığından dolayı minimum 2 olarak kabul edildi. Oluşan gerilmeler malzemenin akma dayanımından düşük olduğu için ve emniyet katsayısı 2'nin üzerinde olmasından herhangi bir sorun çıkabileceği düşünülmemektedir.



Şekil 4.21. İkinci alternatif kol maksimum eşdeğer gerilmesi

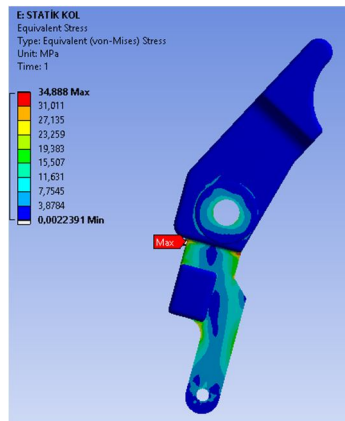
4.7.3. Kilit modellerinin maksimum eşdeğer gerilme dağılımı

Şekil 4.15.'teki verilen kol yükleme durumlarına göre mevcut kilit modeline statik analiz uygulandığında maksimum eşdeğer gerilme Şekil 4.22.'de görüldüğü gibidir. Edinilen sonuca göre mevcut kilidin maksimum eşdeğer gerilmesi tetrahedrons ağ tipinde yaklaşık 42 MPa, hex dominant ağ tipinde yaklaşık 42 MPa gözükmemektedir. Maksimum eş değer gerilmesi beklenildiği gibi yay kuvvetiyle yatak arasındaki eğilmeden kaynaklı oluşmuştur. Burada parçanın yüzeyinde bulunan boşluklu yapılarında olmasından ve keskin köşelerden dolayı gerilme yığılmaları bir noktaya yığılmıştır. Parçanın emniyet katsayısı iş makinelerinde kullanıldığından dolayı minimum 2 olarak kabul edildi. Oluşan gerilmeler malzemenin akma dayanımından düşük olduğu için ve emniyet katsayısı 2'nin üzerinde olmasından herhangi bir sorun çıkabileceği düşünülmemektedir.



Şekil 4.22. Mevcut kilit maksimum eşdeğer gerilmesi

Şekil 4.16.'daki verilen kol yükleme durumlarına göre alternatif kilit modeline statik analiz uygulandığında maksimum eşdeğer gerilme Şekil 4.23.'te görüldüğü gibidir. Edinilen sonuca göre yeni kilidin maksimum eşdeğer gerilmesi tetrahedrons ağ tipinde yaklaşık 35 MPa, hex dominant ağ tipinde yaklaşık 35 MPa gözükmemektedir. Maksimum eş değer gerilme Şekil 4.22.'deki analize göre daha az çıkmıştır. Buradaki keskin köşedeki yığılmayı önlemek amacıyla köşe yuvarlatma uygulanmıştır. Böylelikle bu kısımdaki gerilme yığılması dağıtılarak parçanın geneline yayılmıştır. Fakat bu sefer köşe yuvarlatması daha az olan bir üst bölgede maksimum gerilme yığılması çıkmıştır. Bir önceki analize göre gerilme yığılmalarının daha düzgün geçişleri sağlanmıştır. Parçanın emniyet katsayısı iş makinelerinde kullanıldığından dolayı minimum 2 olarak kabul edildi. Oluşan gerilmeler malzemenin akma dayanımından düşük olduğu için ve emniyet katsayısı 2'nin üzerinde olmasından herhangi bir sorun çıkabileceği düşünülmemektedir.



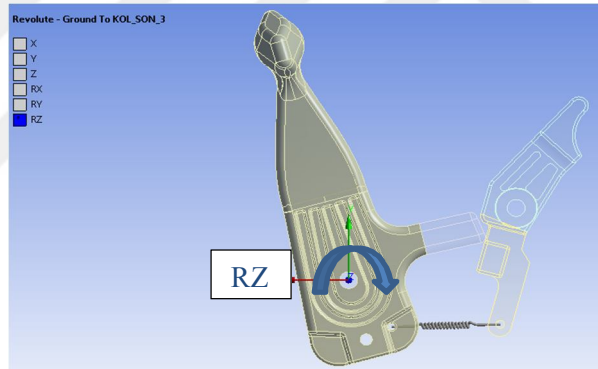
Şekil 4.23. Alternatif kilit maksimum eşdeğer gerilmesi

4.8. Mekanizma Hesaplamaları

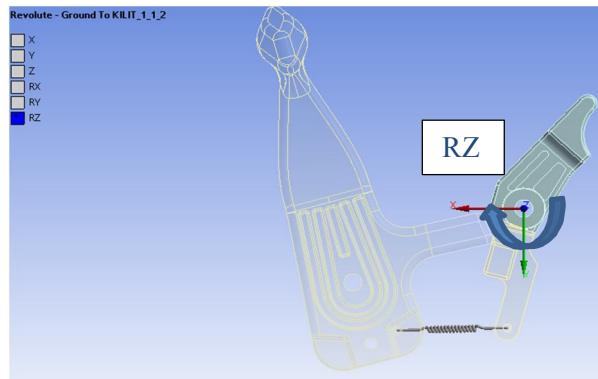
Ansys Workbench programında transient structural modülünde Tablo 4. 2.'de verilen malzeme özelliklerine göre analizleri hesaplanmıştır. Bu analizin yapılmasındaki amaç sistemin Bölüm 3.1.'de belirtilen 29,5 derece dönmesi (10mm stroğu sağlaması için) sırasında parçalarda oluşan anlık statik analizi gözlemleyerek eş değer gerilmeleri görmek ve parçalarda herhangi bir sorunun oluşup oluşmadığını gözlemlemektir.

4.8.1. Yataklama noktaları

Mevcut mekanizmaların ve alternatif mekanizmaların yataklama noktaları Şekil 4.24.'te ve Şekil 4.25.'te gösterildiği gibi eksen merkezinden yapılmıştır. RZ eksenini etrafında zemine sabitlenmiş şekilde hareketlerini gerçekleştirmektedir.



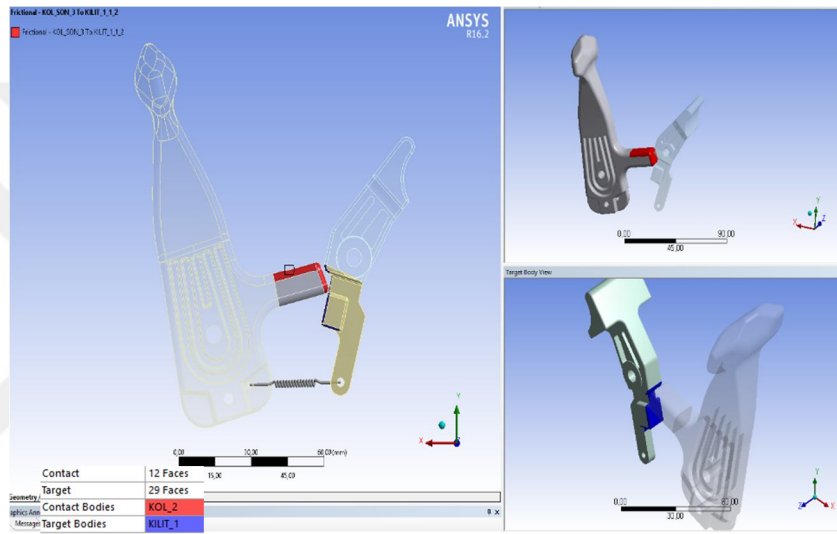
Şekil 4.24. Kol yataklama noktası



Şekil 4.25. Kilit yataklama noktası

4.8.2. Sürtünme yüzeyleri

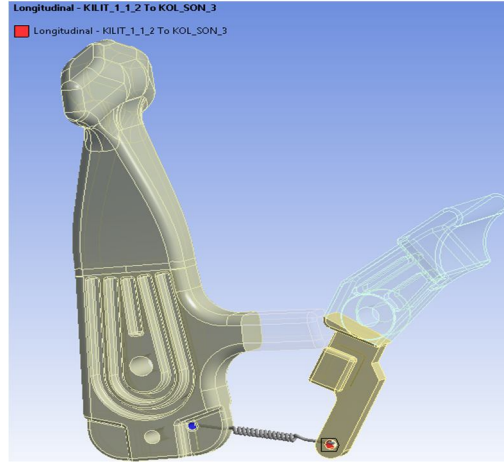
Teknolift kolunun kırmızı ile gözüken ve kilidin mavi ile gözüken birbiriyle sürtünme yüzeyleri Ansys Workbench frictional sekmesine eklenerek 12 adet teknolift kolu yüzeyi ve 29 adet kilit yüzeyi Şekil 4.26.'da gösterildiği gibi seçilmiştir. Yapılan analizlerdeki sürtünme parçalar arasında simetrik olarak seçilmiştir. Tablo 4.2.'de belirtildiği gibi iki poliamid 6 malzemenin birbiri arasındaki kuru sürtünme katsayısı olduğundan dolayı yapılan analizlerde sürtünme katsayısı 0,4 olarak alınmıştır.



Şekil 4.26. Sürtünme yüzeyleri

4.8.3. Yayın bağlandığı yüzeyler

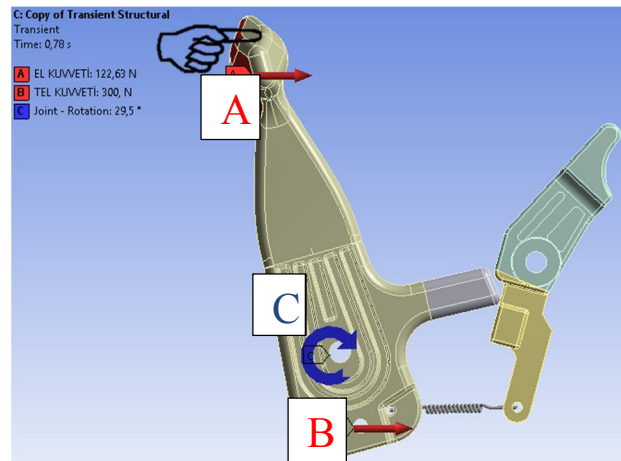
Sonlu elemanlar yazılımında yayın bağlandığı yüzeyler Şekil 4.27.'de görüldüğü gibi kolun mavi ve kilidin kırmızı yüzeyleridir. Şekil 4.7.'de belirtilen yay ölçüleri ve bilgileri doğrultusunda çekme yayının, yay katsayısı 4,35 N/mm olarak girilmiştir.



Şekil 4.27. Yay bağlantı yüzeyleri

4.8.4. Mekanizma hesaplamaları için sınır şartları

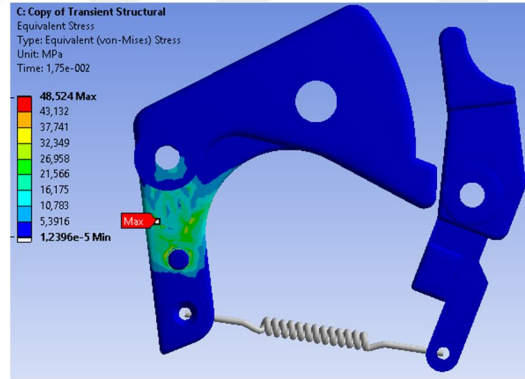
Mekanizma analiz için mekanizmanın stroğunu sağlamak amacıyla parça yüzeyine uygulanan kuvvetler Bölüm 3.1’de belirtilen Şekil 4.28.’de görüldüğü gibi “C” noktasından yataklanmış saat yönünde 29,5 derece dönen teknolift koluna etkiyen yük hücresi ölçümüyle Bölüm 3.1.’de hesaplanan kuvvetler, “A” noktasına 122,63 N el kuvveti, “B” noktasına 300 N tel kuvvetidir.



Şekil 4.28. Kol yükleme noktaları

4.8.5. Başlangıç anında gerilme dağılımları

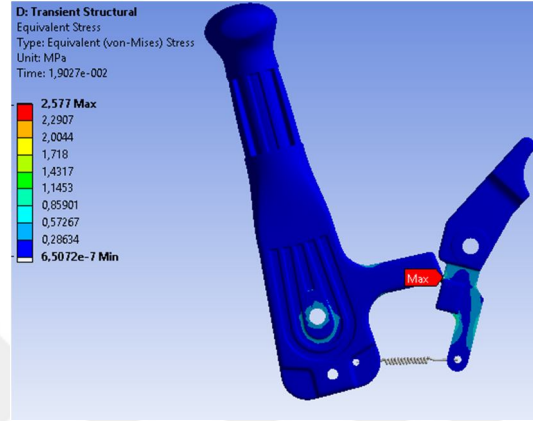
Mevcut mekanizmanın çalışmaya başladığı andaki (hidrolik kolları alt konumda) eşdeğer gerilmesi Şekil 4.29.'da görüldüğü gibidir. Edinilen sonuca göre maksimum eşdeğer gerilme tetrahedrons ağ tipinde yaklaşık 41 MPa, hex dominant ağ tipinde yaklaşık 48 MPa gözükmemektedir. Maksimum eş değer gerilme Şekil 4.19.'da yapılan statik analizde olduğu gibi aynı yere yakın yerde eş değer gerilmeler oluşmuştur. Başlangıç anı olduğundan dolayı gerilmeler geniş alanlara etki etmemektedir. Tetrahedrons ağ tipinde ve hex dominant ağ tipinde gerilmeler benzer şekillerde yayılmıştır. Hex dominant ağ tipinde yük yayılımı daha düzgün gerçekleştiği için ve ağ yapısından dolayı tetrahedrons ağ tipine oranla daha yüksek sonuç vermiştir. Başlangıç anında mevcut teknolift kolu kilide teması olmadığından dolayı yayda herhangi bir gerilme söz konusu değildir. Maksimum eş değer gerilme malzemenin akma dayanımından düşük olduğu için ve emniyet katsayısı 2'nin üzerinde olmasından dolayı herhangi bir sorun çıkabileceği düşünülmemektedir.



Şekil 4.29. Mevcut mekanizma başlangıç anı eşdeğer gerilmesi

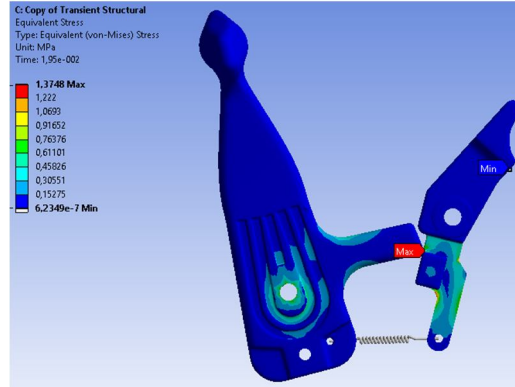
Birinci alternatif mekanizmanın çalışmaya başladığı andaki (hidrolik kolları alt konumda) eşdeğer gerilmesi Şekil 4.30.'da görüldüğü gibidir. Edinilen sonuca göre maksimum eşdeğer gerilme tetrahedrons ağ tipinde yaklaşık 2 MPa, hex dominant ağ tipinde yaklaşık 2,6 MPa gözükmemektedir. Şekil 4.29.'dakine oranla yüksek oranda başlangıç anındaki gerilme alternatif kolda düşük çıkmıştır. Tetrahedrons ağ tipinde kol kilide temas ettiği andan itibaren hex dominant ağ tipindeki yük yayılımı kol üzerine gerçekleşmiştir.. Eğilmeden dolayı Şekil 4.20.'deki analize göre benzer

gerilmeler oluşmuştur. Hex dominant ağ tipinde ve tetrahedrons ağ tipinde görüldüğü gibi kilitte Şekil 4.23.'teki benzer gerilmeler oluşmaya başlamıştır. Kol kilide temas halindedir, gerilmeler kilitte ve kolun yataklama bölgesinde oluşmaya başlamıştır. Oluşan gerilmeler malzemenin akma dayanımından düşük olduğu için herhangi bir sorun çıkabileceği düşünülmemektedir.



Şekil 4.30. Birinci alternatif mekanizmasının başlangıç anı eşdeğer gerilmesi

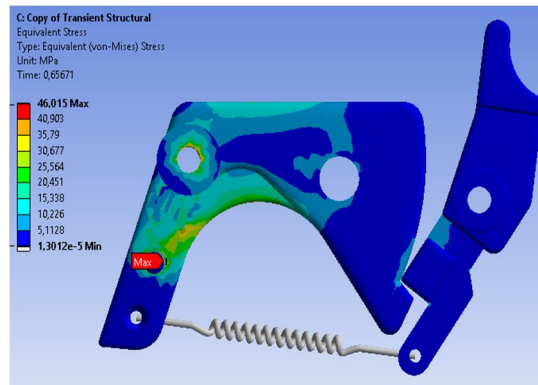
İkinci alternatif mekanizmanın çalışmaya başladığı andaki (hidrolik kolları alt konumda) eşdeğer gerilmesi Şekil 4.31.'de görüldüğü gibidir. Edinilen sonuca göre maksimum eşdeğer gerilme tetrahedrons ağ tipinde yaklaşık 1,41 MPa, hex dominant ağ tipinde yaklaşık 1,37 MPa gözükmemektedir. Şekil 4.29.'daki mevcut sistem analizine göre daha düşük seviyede eş değer gerilme çıkmıştır. Şekil 4.30.'daki analizde olduğu gibi tetrahedrons ağ tipinde ve hex dominant ağ tipindeki gerilmelere göre düşük çıkmıştır. Eğilmeden dolayı Şekil 4.21.'deki analize göre benzer gerilmeler oluşmuştur. Hex dominant ağ tipinde ve tetrahedrons ağ tipinde görüldüğü gibi kilitte Şekil 4.23.'teki benzer gerilmeler oluşmaya başlamıştır. Kol kilide temas halindedir, gerilmeler kilitte ve kolun yataklama bölgesinde oluşmaya başlamıştır. Birinci alternatif koldaki yüzeyde bulunan boşlukların giderilmesinden dolayı gerilmeler daha düşük çıkmıştır. Oluşan gerilmeler malzemenin akma dayanımından düşük olduğu için herhangi bir sorun çıkabileceği düşünülmemektedir.



Şekil 4.31. İkinci alternatif mekanizmanın başlangıç anı eşdeğer gerilmesi

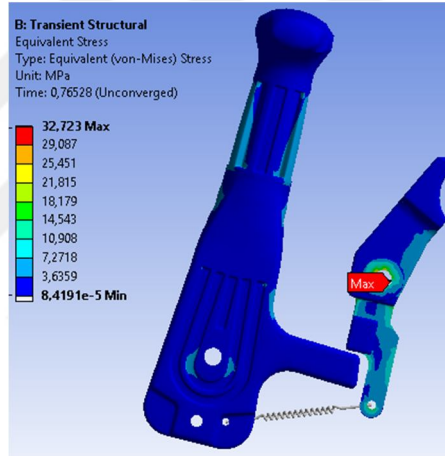
4.8.6. Kilit anında gerilme dağılımları

Mevcut mekanizmanın kilitlendiği andaki (hidrolik kollarının yukarı kalktığı ve kuvvet uygulanmasının bittiği an) eşdeğer gerilmesi Şekil 4.32.'de görüldüğü gibidir. Edinilen sonuca göre mevcut kilidin maksimum eşdeğer gerilmesi tetrahedrons ağ tipinde yaklaşık 53 MPa, hex dominant ağ tipinde yaklaşık 46 MPa gözükmemektedir. Şekil 4.29.'da gerçekleşen analiz sonucuna yakın sonuçlar çıkmıştır. Tetrahedrons ağ tipinde gerilmenin fazla çıkmasının nedeni mekanizma hareketi anında ağ yapıları birbirini karşılayamamasından dolayıdır. Kilit anında da eş değer gerilmeler bir noktada birikmeyip yayılmıştır. Oluşan gerilmeler malzemenin akma dayanımından düşük olduğu için ve emniyet katsayısı 2'nin üzerinde olmasından dolayı herhangi bir sorun çıkabileceği düşünülmemektedir.



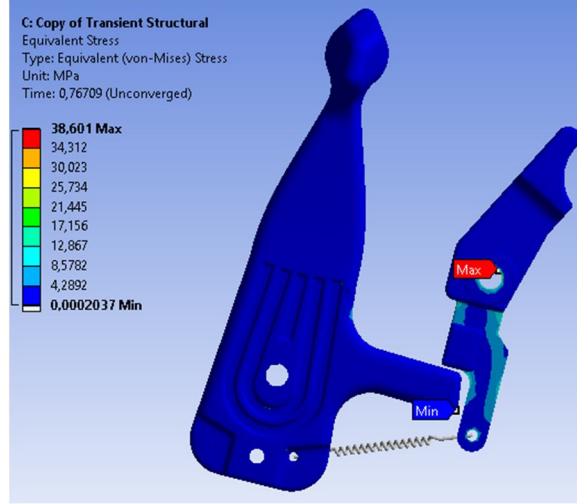
Şekil 4.32. Mevcut mekanizmanın kilit anı eşdeğer gerilmesi

Birinci alternatif mekanizmanın kilitlendiği andaki (hidrolik kollarının yukarı kalktığı ve kuvvet uygulanmasının bittiği an) eşdeğer gerilmesi Şekil 4.33.'te görüldüğü gibidir. Edinilen sonuca göre mekanizmanın maksimum eşdeğer gerilmesi tetrahedrons ağ tipinde yaklaşık 28 MPa, hex dominant ağ tipinde yaklaşık 33 MPa gözükmemektedir. Başlangıç anına göre şekil 4.30.'daki eş değer gerilmeler yüksektir. Çünkü başlangıç anında sistemin üzerindeki kuvvetlere göre kilit anındaki kuvvetler daha fazladır ve baskı altındadır. Tasarımı gereği mevcut mekanizmaya göre daha düşük seviyelerde gerilmeler gözükmemektedir. Oluşan gerilmeler malzemenin akma dayanımından düşük olduğu için ve emniyet katsayısı 3 olmasından dolayı herhangi bir sorun çıkabileceği düşünülmemektedir.



Şekil 4.33. Birinci alternatif mekanizmanın kilit anı eşdeğer gerilmesi

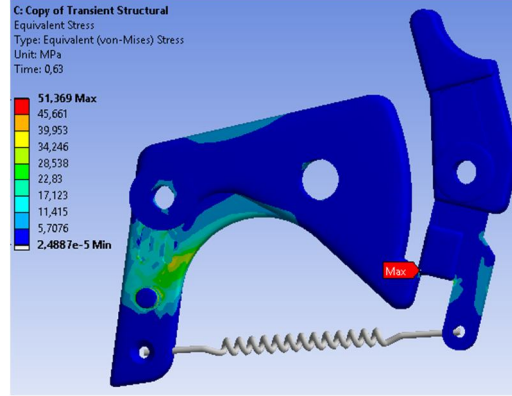
İkinci alternatif mekanizmanın kilitlendiği andaki (hidrolik kollarının yukarı kalktığı ve kuvvet uygulanmasının bittiği an) eşdeğer gerilmesi Şekil 4.34.'te görüldüğü gibidir. Edinilen sonuca göre mekanizmanın maksimum eşdeğer gerilmesi tetrahedrons ağ tipinde yaklaşık 45 MPa, hex dominant ağ tipinde yaklaşık 38 MPa gözükmemektedir. Şekil 4.33.'teki analizle karşılaştırıldığında kilide dayanma anı olmadığından dolayı kilit yataklama yüzeylerinde aşırı zorlanmadan dolayı gerilme yığılmaları hex dominant ağ tipinde burada fazla oluşmuştur. Tetrahedrons ağ tipinde ise yayın bağlandığı noktada maksimum gerilme oluşmuştur. Oluşan gerilmeler malzemenin akma dayanımından düşük olduğu için ve emniyet katsayısı 2'nin üzerinde olmasından dolayı herhangi bir sorun çıkabileceği düşünülmemektedir.



Şekil 4.34. İkinci alternatif mekanizmanın kilit anı eşdeğer gerilmesi

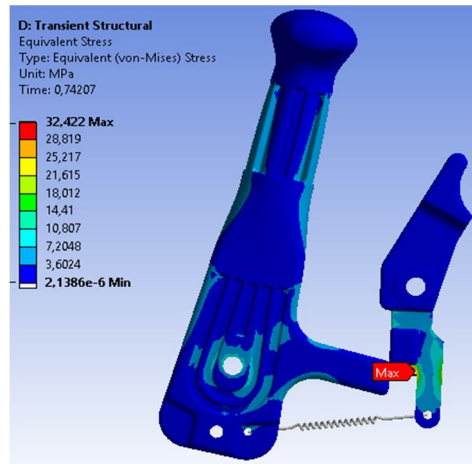
4.8.7. Kritik Anında gerilme dağılımları

Kritik an, mevcut mekanizmanın kilitlemeden önceki (yayın çalışma esnasında en fazla gerildiği an) eşdeğer gerilmesi Şekil 4.35.'te görüldüğü gibidir. Edinilen sonuca göre mevcut kilidin maksimum eşdeğer gerilmesi tetrahedrons ağ tipinde yaklaşık 49 MPa, hex dominant ağ tipinde yaklaşık 51 MPa gözükmemektedir. Benzer şekilde Şekil 4.29.'daki ve Şekil 4.32.'deki analizlere benzer sonuç çıkmıştır. Eğilmeden kaynaklı teknolift kolunda önceki analizlerdeki gibi gerilme yığılmaları aynı yerlerde görülmektedir. Kritik an olduğundan dolayı kilit üzerindeki gerilmeler daha çok yayın etki ettiği bölgeye yakın oluşmuştur. Hex dominant ağ tipinde ise maksimum gerilmenin orada oluşmasının nedeni kolun ve kilidin aşırı sürtünmesinden dolayıdır. Oluşan gerilmeler malzemenin akma dayanımından düşük olduğu için sorun teşkil etmemektedir ama emniyet katsayısı 2'nin altında olmasından dolayı uzun kullanım süreleri sonrasında sorun çıkabileceği düşünülmektedir.



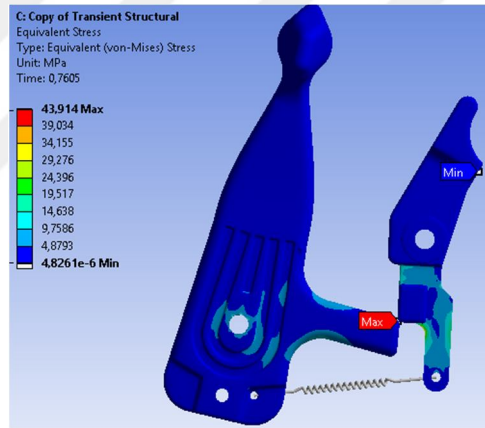
Şekil 4.35. Mevcut mekanizmanın kritik anı eşdeğer gerilmesi

Birinci alternatif mekanizmanın kilitlenmeden önceki (yayın çalışma snasında en fazla gerildiği an) eşdeğer gerilmesi Şekil 4.36.'da görüldüğü gibidir. Edinilen sonuca göre mekanizmanın maksimum eşdeğer gerilmesi tetrahedrons ağ tipinde yaklaşık 36 MPa, hex dominant ağ tipinde yaklaşık 32 MPa gözükmemektedir. Kritik anda çekme yayı en uzun mesafesine ulaştığından dolayı kilit parçasında oluşan gerilmeler artmıştır. Tasarım esnasında yapılan yuvarlatmalar ve iyileştirmeler sayesinde gerilme yığılmalarının bir noktada birikmesi önlenmiştir. Tetrahedrons ağ tipinde gerilmenin yüksek çıkmasının nedeni sürtünme yüzeyinde oluşan ve parçaların arasındaki ağ tiplerinin temasından dolayıdır. Oluşan gerilmeler malzemenin akma dayanımından düşük olduğu için ve emniyet katsayısı 2'nin üzerinde olmasından dolayı herhangi bir sorun çıkabileceği düşünülmemektedir.



Şekil 4.36. Birinci alternatif mekanizmanın kritik anı eşdeğer gerilmesi

İkinci alternatif mekanizmanın kilitlemeden önceki (yayın çalışma snasında en fazla gerildiği an) eşdeğer gerilmesi Şekil 4.37.'de görüldüğü gibidir. Edinilen sonuca göre mekanizmanın maksimum eşdeğer gerilmesi tetrahedrons ağ tipinde yaklaşık 38 MPa, hex dominant ağ tipinde yaklaşık 43 MPa gözükmemektedir. Kritik anda çekme yayı en uzun mesafesine ulaştığından dolayı kilit parçasında oluşan gerilmeler artmıştır. Tasarım esnasında yapılan yuvarlatmalar ve iyileştirmeler sayesinde gerilme yığılmalarının bir noktada birikmesi önlenmiştir. Burada kritik andan dolayı kolun kilide temas ettiği bölge ile yatakladığı bölge arasında eğilme gerçekleştiğinden dolayı gerilme yığılmaları bu noktada oluşmaktadır. Sürtünmeden dolayı en yüksek eş değer gerilme 2 malzemenin temas ettiği bölgede çıkmıştır. Oluşan gerilmeler malzemenin akma dayanımından düşük olduğu için ve emniyet katsayısı 2'nin üzerinde olmasından dolayı herhangi bir sorun çıkabileceği düşünülmemektedir.



Şekil 4.37. İkinci alternatif mekanizmanın kritik anı eşdeğer gerilmesi

4.8.8. Yorulma hesaplamaları

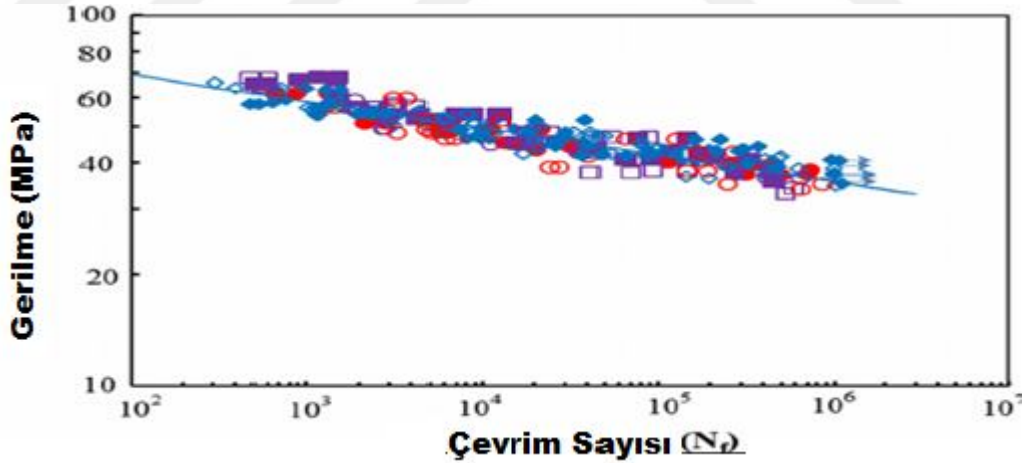
Yorulma, malzeme mukavemetinin yinelenen zorlamalar altında azalmasından dolayı çekme mukavemetinin altında kalan gerilmelerde kırılmalar oluşabilir. Yorulma kırılmasının gevrek türde olmasından dolayı ne vakit olacağını kestirmek zordur. Başlangıç aşamasında parçalar sorunsuz olarak çalışabilir fakat bir süre sonra çevrim sayısına bağlı olarak parçalarda yorulma hasarı oluşarak sorunlar oluşabilmektedir. Yorulmanın temel hususu malzemenin ömrü boyunca ne kadarlık bir çevrime dayanabileceğini karakterize etmektir.

Wöhler diyagramı diğer bir tanımlamayla gerilme – çevrim sayısı (S-N) diyagramı, malzemenin kaç çevrimde yorulma çatlaklarının ve kırığının oluşacağını farklı sabit gerilmelere göre belirten diyagramdır [29].

S-N eğrileri, numunelerin sabit yaklaşık gerilmeler altında tutularak, her birine farklı periyodik gerilmeler uygulandığında numunenin çatlamasına veya kırılmasına kadar geçen çevrim sayısının tespiti ile oluşturulur. Bu çevrim sayısı N ile sembolize edilir [29].

Düşük seviyedeki gerilmelerden dolayı çevrim sayısı yüksek seviyelerde çatlak başlangıcının gözlenebileceğinden, öncesinde belirlenmiş olan çevrim sayısına kadar deney sürdürülerek malzemenin gerilmeler altında ki tutumu gözlemlenir. Gerilme genliği deneyler süresince sabit tutulur [29].

Şekil 4.38.'deki PA6 malzemenin literatürde mevcut olan S-N grafiğine göre yorulma analizleri gerçekleştirildi.

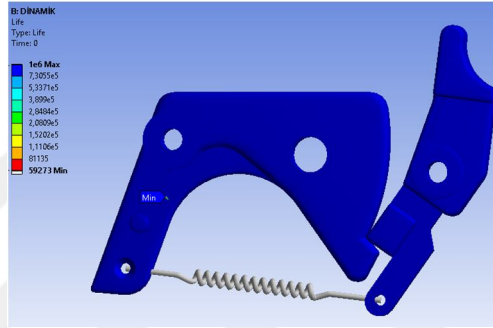


Şekil 4.38. S-N diyagramı [30].

Bu çalışmada yorulma analizi parça ömrüyle ilgili olduğundan ve 10⁶'dan yüksek çevrim sayısından dolayı stress life metodu ile yapılmıştır. Yorulma, sabit genlikte yükleme (tekrarlanan yükler sonucu oluşan) ile oluşur. Bu yükleme türünde parçaya uygulanan minimum ve maksimum gerilmelerin değişmediği, sabit olduğu kabul edilmiştir. Modellerin lineer elastik davranış gösterdiği kabul edilmiştir. Analizler

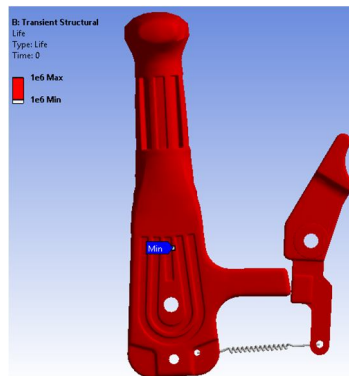
esnasında ortalama gerilmeleri hesaplamak amacıyla düşük süneklige sahip malzemeler için Goodman teorisi kullanılmıştır [31].

Mevcut mekanizmanın minimum ömrü Şekil 4.38.'deki bilgilere göre Şekil 4.39.'da görüldüğü gibi 59273 kez sistemin kilitlenip açılmasıdır. Kırmızı ve yakın renklerdeki bölgelere yeterli iyileştirilmeler yapılmadığı takdirde, analiz sonucu çıkan çevrimler sonucunda yorulma çatlakları gelmesi olasıdır. Yorulma sınırının aşıldığı bu bölgelerde gerilme seviyelerinin düşürülmesi için köşe kıvrımlarının yuvarlatılması halinde mevcut modeller yorulma bakımından daha emniyetli olacaktır.



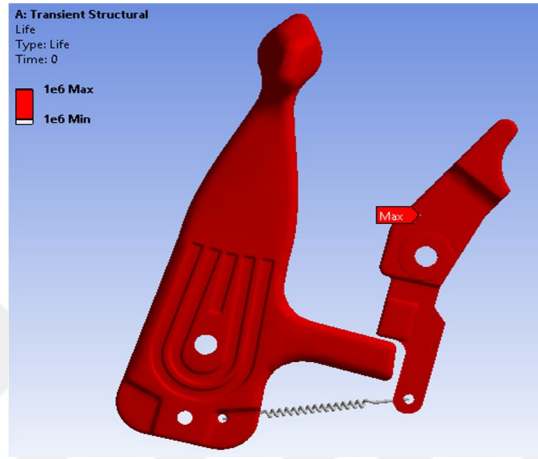
Şekil 4.39. Mevcut mekanizma yorulma analizi

Birinci alternatif mekanizmanın minimum ömrü Şekil 4.38.'de verilen bilgilere göre Şekil 3.40.'da görüldüğü gibi 1.000.000 kez sistemin kilitlenip açılmasıdır. Bu durumda model sonsuz ömürlüdür. Şekil 3.39.'daki analize göre daha uzun ömürlü olduğu görülmektedir. Diyagrama göre güvenli bölgede kaldığı için zamanla herhangi bir yorulma çatlakları meydana gelmemesi beklenmektedir.



Şekil 4.40. Birinci alternatif mekanizma yorulma analizi

İkinci alternatif mekanizmanın minimum ömrü Şekil 4.38.'deki bilgilere göre Şekil 4.41.'de görüldüğü gibi 1.000.000 kez sistemin kilitlenip açılmasıdır. Yapılan bu analiz ile sistemin tüm parçalarının sorunsuz çalışabileceği görülmektedir. Bu durumda model sonsuz ömürlüdür. Şekil 4.39.'daki analize göre daha uzun ömürlü olduğu görülmektedir. Bu tasarımda diyagrama göre güvenli bölgede kaldığı için zamanla herhangi bir yorulma çatlakları meydana gelmemesi beklenmektedir.

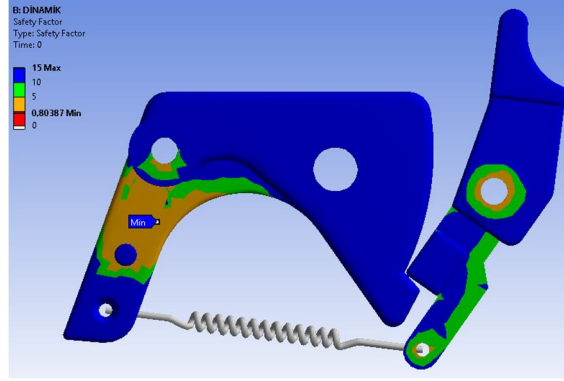


Şekil 4.41. İkinci alternatif mekanizma yorulma analizi

4.8.8.1. Yorulma güvenlik faktörü

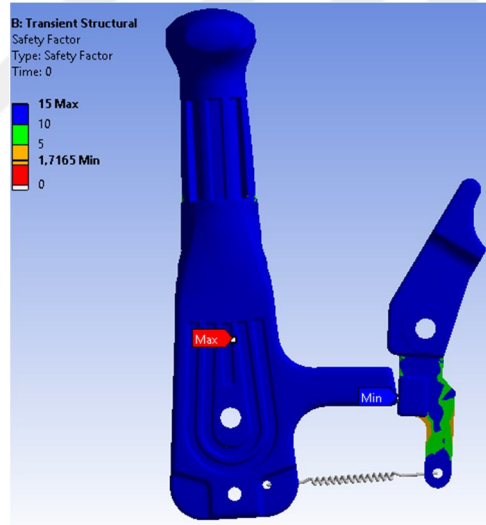
Parçanın güvenilirliği hakkında verilen 10^6 çevrim ömürde yorulma güvenlik faktörü bize bilgi verir. Maksimum güvenlik faktörü değeri 15'dir. Değerlerin 1'den ufak olduğu bölgeler ömür tamamlanmadan evvelki güvenli olmayan alanları temsil eder [31].

Mevcut mekanizmanın güvenlik faktörü Şekil 4.42.'de görüldüğü gibi 0,8'dir. Minimum çıktığı bölgelerdeki keskin köşeler yuvarlatıldığında yorulma güvenlik faktörü de 1'in üzerine çıkararak güvensiz bölgeleri ortadan kaldırılacaktır.



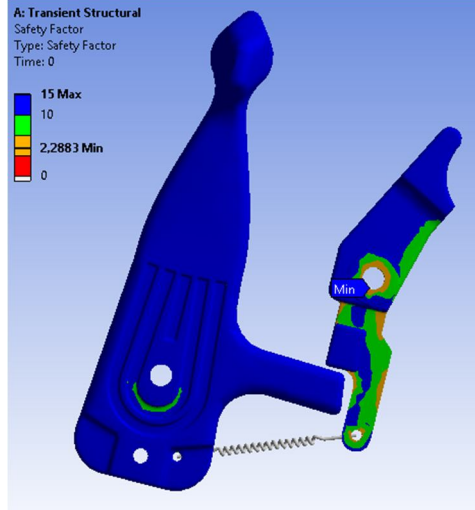
Şekil 4.42. Mevcut mekanizma yorulma güvenlik faktörü

Birinci alternatif mekanizma parçalarının yorulma güvenlik faktörü Şekil 4.43.'te görüldüğü gibi minimumum 1,71' dir. Bu çıkan değer parçanın ömrünü doldurmadan herhangi bir güvensiz bölge oluşturmayacağını göstermektedir. Elde edilen bu sonuçlar Şekil 4.42.'deki modele göre daha emniyetli olduğunu göstermektedir.



Şekil 4.43. Birinci alternatif mekanizma yorulma güvenlik faktörü

İkinci alternatif mekanizma parçalarının yorulma güvenlik faktörü Şekil 4.44.'te görüldüğü gibi minimumum 2,28' dir. Bu çıkan değer parçanın ömrünü doldurmadan herhangi bir güvensiz bölge oluşturmayacağını göstermektedir. Elde edilen bu sonuçlar Şekil 4.42.'deki ve Şekil 4.43.'teki modele göre daha emniyetli olduğunu göstermektedir.



Şekil 4.44. İkinci alternatif mekanizma yorulma güvenlik faktörü

BÖLÜM 5. DENEYSEL ÇALIŞMALAR

5.1. Teknolift Modellerin Deneysel Ölçümleri

Traktörler üzerinde takılı bulunan mevcut teknolift mandallarının yük hücresi ile ölçüm sonuçları Şekil 5.1.'de görüldüğü gibidir. Bu ölçümler ile operatörün kullanım esnasında uyguladığı kuvvetler ölçülmüştür. Ölçülen bu kuvvetler birbirleriyle ve Bölüm 3.'teki teorik hesaplar ile karşılaştırılarak iş gücü kaybının azaldığını ortaya koymaktadır. Burada gösterilen Şekil 5.1. a. 2075 traktör mekanik sistemli, Şekil 5.1.b. 2073 traktör mekanik sistemli, Şekil 5.1.c. 2080 traktör mekanik sistemli, Şekil 5.1.d. 2060 traktör telli sistemli, Şekil 5.1.e. 2090 traktör mekanik sistemli, Şekil 5.1.f. 2090 traktör mekanik sistemli modellerde ölçülmüştür.



a)

b)

c)

Şekil 5.1. Mevcut teknolift mandalların kuvvet ölçümleri



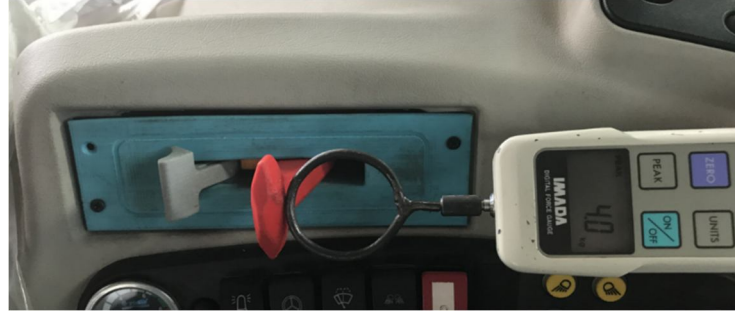
Şekil 5.1. Mevcut teknolift mandalların kuvvet ölçümleri (DEVAMI)

Birinci alternatif mekanizma tasarımı hızlı prototipleme ile üretilerek traktör üzerine montajlanıp yük hücresi ile ölçüm yapıldığında operatörün mekanizmayı çalıştırması için gereken kuvvet 3,5 kg gelmektedir (Şekil 5.2.). Bölüm 4'te modelleme esnasında teorik olarak hesaplanan 3,8 kg ile 6 kg gelmesi beklenirken düşük gelmesinin sebebi telli sistemde sürtünme kuvvetinin mekanik (manivela) sisteme göre daha düşük seviyede olmasından dolayıdır.



Şekil 5.2. Birinci alternatif kol mekanizmasının kuvvet ölçümü

İkinci alternatif mekanizma tasarımı hızlı prototipleme ile üretilerek traktör üzerine montajlanıp yük hücresi ile ölçüm yapıldığında operatörün mekanizmayı çalıştırması için gereken kuvvet 4 kg gelmektedir (Şekil 5.3.). Bölüm 3'te modelleme esnasında teorik olarak hesaplanan 4,7 kg ile 7,5 kg gelmesi beklenirken düşük gelmesinin sebebi telli sistemde sürtünme kuvvetinin mekanik (manivela) sisteme göre daha düşük seviyede olmasından dolayıdır.



Şekil 5.3. İkinci alternatif kol mekanizmasının kuvvet ölçümü

Operatörün mekanizmayı çalıştırabilmesi için gereken kuvvet, yük hücresi ile ölçülmüştür ve çıkan neticeler Tablo 5.1.'de gösterilmektedir. Yeni tasarlanan teknolift kolları sayesinde gerekli kuvvet en az % 52 en çok % 72 oranında Tablo 5.1.'de görüldüğü gibi azalmıştır. Bu sayede iş kaybında azalma sağlanmıştır.

Tablo 5.1. Teknolift çalışması için gerekli kuvvetler

Model	Kuvvet (kg)
2060 traktör telli mevcut sistem	10,5
2075 traktör mekanik mevcut sistem	10,9
2073 traktör mekanik mevcut sistem	10,5
2080 traktör mekanik mevcut sistem	12,3
2090 traktör mekanik mevcut sistem	12,5
2090 traktör telli mevcut sistem	8,2
2090 traktör telli sistem birinci alternatif	3,5
2090 traktör telli sistem ikinci alternatif	4

5.2. Teknolift Mandalın Statik ve Mekanizma Analiz Sonuçları

Ansys workbench programında yapılan statik ve mekanizma analizlerinde çıkan sonuçlar aşağıdaki tablolarda gösterilmiştir. Modellere uygun hex dominant ağ tipinde kuvvetler ve oluşan gerilmeler, tetrahedrons ağ tipine göre daha lineer yayılabildiğinden dolayı eş değer gerilmeler daha yüksek ve doğru çıkmıştır.

Teknolift kollarında ve kilitlerinde çıkan eş değer gerilmeler Tablo 5.2.'de gösterilmiştir. Analiz sonuçlarından yeni tasarlanan teknolift kollarında ve kilitlerinde gerilmelerin daha düşük çıktığı görülmektedir. Mevcut tasarıma göre yeni tasarımlarda eş değer gerilme bir noktaya yayılmadığından dolayı gerilmeler parça bütününe yayılabilmektedir. Bu sayede gerilmelerin daha düşük çıktığı görülmektedir.

Tablo 5.2. Teknolift kollarında ve kilitlerinde oluşan eşdeğer gerilmeleri

Model	Tetrahedrons	Hex dominant
	ağ tipinde max eş değer gerilme (MPa)	ağ tipinde max eş değer gerilme (MPa)
Mevcut kol (Statik)	32	36
Birinci alternatif kol (Statik)	20	23
İkinci alternatif kol (Statik)	10	11
Mevcut kilit (Statik)	42	42
Alternatif kilit (Statik)	35	35
Başlangıç anı mevcut kol (Mekanizma)	41	48
Başlangıç anı birinci alternatif kol (Mekanizma)	2	2,6
Başlangıç anı ikinci alternatif kol (Mekanizma)	1,41	1,37
Kilit anında mevcut kol (Mekanizma)	53	46
Kilit anında birinci alternatif kol (Mekanizma)	28	33
Kilit anında ikinci alternatif kol (Mekanizma)	45	38
Kritik anda mevcut kol (Mekanizma)	49	51
Kritik anda birinci alternatif kol (Mekanizma)	36	32
Kritik anda ikinci alternatif kol (Mekanizma)	38	43

Mekanizma analiz sonucu teknolift sisteminde çıkan yorulma analizleri sonuçları Tablo 5.3.'te gösterilmiştir. Mevcut teknolift sisteminde yorulma 59273 kez sistemi kullanımdan sonra başlayabilir olması uzun kullanım sonrasında sistemde sorun teşkil etmektedir. Fakat yeni tasarlanan alternatif teknolift sistemlerinde yorulma 1000000

kez sistemi kullanım sonrası başlaması öngörüldüğünden sonsuz ömürlü olduğu kabul edilmiştir.

Tablo 5.3. Teknolift mekanizmalarının yorulma analiz sonuçları

Model	Tetrahedrons ağ tipinde Max kullanım sayısı	Hex dominant ağ tipinde max kullanım sayısı
Mevcut kol	59273	59273
Birinci alternatif kol	1000000	1000000
İkinci alternatif kol	1000000	1000000

5.3. Teknolift Mandalın Kullanım Şekilleri ve Konumu

Traktörlerde kullanılan mevcut teknolift mandalları tasarımları gereği Şekil 5.4.'te görüldüğü gibi başparmak ile bastırılması ve Şekil 5.5.'de görüldüğü gibi farklı konumlarda kullanılmasından dolayı ergonomik değildir.



Şekil 5.4. Teknolift mandalın kullanım şekli



a) Sağ trim üzerinde konumlu teknolift mandalı b) Koltuk yanında konumlandırılan teknolift mandalı

Şekil 5.5. Teknolift mandalların kabin/platform üzerindeki konumları

Yeni alternatif modelin kullanımı ise Şekil 5.6.'da ve kabin içerisindeki montajlı hali Şekil 5.7.'de Mary Marzke'nin (1992) sınıflandırmasına göre objeleri tutmanın farklı yöntemleri de göz önüne alındığında görüldüğü gibi daha ergonomik tutma olanakları sağlamaktadır.



a)Kullanım şekli -1-

b)Kullanım şekli -2-

c)Kullanım şekli -3-

Şekil 5.6. Alternatif tasarım teknolift mandalının farklı kullanım şekilleri



Şekil 5.7. Alternatif tasarımın teknolift mandalının konumu

5.4. Teknolift Mandalın Ergonomi Anketi

Mevcut teknolift sistemini ve yeni tasarlanan alternatif sistemleri 5 farklı test operatörlerine arazi şartlarında her birini birer hafta test etmeleri istendi. Bizlere birkaç sorudan oluşan anketi doldurarak geri bildirimlerde bulunmaları talep edildi. Test operatörlerinin bu ankete verdikleri sonuçlar Tablo 5.4. , Tablo 5.5. ve Tablo 5.6.'da görülmektedir. Tablo 5.4.'te test operatörleri %76 oranında mevcut tasarımdan memnun olunmadığı görülmektedir. Tablo 5.5.'de test operatörleri %94 oranında alternatif modellerin mevcut modele göre kullanım kolaylığını sağladığı görülmektedir. Tablo 5.6.'da ise test operatörleri %86 oranında sistemi çalıştırabilmek için alternatif tasarımlarda uygulanan kuvvetin yeterli olduğu görülmektedir. Verilen sonuçlara göre test operatörlerinin alternatif tasarımlara karşı olumlu baktıkları sonucuna varıldı.

Tablo 5.4. Anket 1

Mevcut olan tasarımdan memnun musunuz?	Memnun değilim	Az memnunum	Fikrim yok	Memnunum	Çok memnunum
1. Test Operatörü		X			
2. Test Operatörü	X				
3. Test Operatörü		X			
4. Test Operatörü		X			
5. Test Operatörü	X				
6. Test Operatörü			X		
7. Test Operatörü				X	
8. Test Operatörü			X		
9. Test Operatörü	X				
10. Test Operatörü		X			
11. Test Operatörü		X			
12. Test Operatörü		X			
13. Test Operatörü	X				
14. Test Operatörü	X				
15. Test Operatörü	X				
16. Test Operatörü		X			
17. Test Operatörü	X				
18. Test Operatörü		X			
19. Test Operatörü	X				
20. Test Operatörü	X				
21. Test Operatörü			X		

Tablo 5.4. (Devamı)

22. Test Operatörü	X		
23. Test Operatörü			X
24. Test Operatörü			X
25. Test Operatörü	X		
26. Test Operatörü		X	
27. Test Operatörü		X	
28. Test Operatörü	X		
29. Test Operatörü	X		
30. Test Operatörü	X		
31. Test Operatörü	X		
32. Test Operatörü	X		
33. Test Operatörü		X	
34. Test Operatörü			X
35. Test Operatörü			
36. Test Operatörü		X	
37. Test Operatörü		X	
38. Test Operatörü	X		
39. Test Operatörü			X
40. Test Operatörü	X		
41. Test Operatörü	X		
42. Test Operatörü			X
43. Test Operatörü		X	
44. Test Operatörü	X		
45. Test Operatörü			X
46. Test Operatörü			X
47. Test Operatörü			X
48. Test Operatörü	X		
49. Test Operatörü	X		
50. Test Operatörü		X	

Tablo 5.5. Anket 2

Alternatif tasarımlar mevcut modele göre kullanım kolaylığı sağlaması açısından memnun musunuz?	Memnun değilim	Az memnunum	Fikrim yok	Memnunum	Çok memnunum
1. Test Operatörü					X
2. Test Operatörü					X
3. Test Operatörü					X
4. Test Operatörü				X	
5. Test Operatörü					X
6. Test Operatörü					X

Tablo 5.5. (Devamı)

7. Test Operatörü		X
8. Test Operatörü	X	
9. Test Operatörü	X	
10. Test Operatörü		X
11. Test Operatörü	X	
12. Test Operatörü		X
13. Test Operatörü		X
14. Test Operatörü	X	
15. Test Operatörü	X	
16. Test Operatörü	X	
17. Test Operatörü		X
18. Test Operatörü		X
19. Test Operatörü		X
20. Test Operatörü		X
21. Test Operatörü	X	
22. Test Operatörü	X	
23. Test Operatörü		X
24. Test Operatörü		X
25. Test Operatörü	X	
26. Test Operatörü	X	
27. Test Operatörü		X
28. Test Operatörü		X
29. Test Operatörü		X
30. Test Operatörü	X	
31. Test Operatörü	X	
32. Test Operatörü	X	
33. Test Operatörü		X
34. Test Operatörü		X
35. Test Operatörü		X
36. Test Operatörü		X
37. Test Operatörü		X
38. Test Operatörü	X	
39. Test Operatörü		X
40. Test Operatörü	X	
41. Test Operatörü	X	
42. Test Operatörü		X
43. Test Operatörü		X
44. Test Operatörü	X	
45. Test Operatörü		X
46. Test Operatörü	X	
47. Test Operatörü	X	
48. Test Operatörü		X
49. Test Operatörü		X
50. Test Operatörü		X

Tablo 5.6. Anket 3

Sistemi çalıştırabilmek için alternatif tasarımlarda uyguladığınız kuvvetten memnun musunuz?	Memnun değilim	Az memnunum	Fikrim yok	Memnunum	Çok memnunum
1. Test Operatörü					X
2. Test Operatörü					X
3. Test Operatörü				X	
4. Test Operatörü			X		
5. Test Operatörü					X
6. Test Operatörü					X
7. Test Operatörü					X
8. Test Operatörü					X
9. Test Operatörü				X	
10. Test Operatörü					X
11. Test Operatörü				X	
12. Test Operatörü				X	
13. Test Operatörü				X	
14. Test Operatörü					X
15. Test Operatörü				X	
16. Test Operatörü		X			
17. Test Operatörü					X
18. Test Operatörü					X
19. Test Operatörü				X	
20. Test Operatörü			X		
21. Test Operatörü	X				
22. Test Operatörü					X
23. Test Operatörü				X	
24. Test Operatörü				X	
25. Test Operatörü					X
26. Test Operatörü					X
27. Test Operatörü			X		
28. Test Operatörü					X
29. Test Operatörü				X	
30. Test Operatörü				X	
31. Test Operatörü				X	
32. Test Operatörü		X			
33. Test Operatörü	X				
34. Test Operatörü					X
35. Test Operatörü					X
36. Test Operatörü					X
37. Test Operatörü					X
38. Test Operatörü					X

Tablo 5.6. (Devamı)

39. Test Operatörü		X
40. Test Operatörü	X	
41. Test Operatörü		X
42. Test Operatörü		X
43. Test Operatörü	X	
44. Test Operatörü	X	
45. Test Operatörü	X	
46. Test Operatörü		X
47. Test Operatörü		X
48. Test Operatörü		X
49. Test Operatörü		X
50. Test Operatörü		X



BÖLÜM 6. SONUÇ VE ÖNERİLER

Bu çalışmada hidrolik kaldırıcı üzerinde bulunan teknolift levyenin 10mm'lik stroğunu sağlayabilmesi için gerekli olan kuvvet hesaplanmıştır. Mevcut kol tasarımındaki oluşacak gerilmelerin yüzeydeki boşluklardan kaçınılarak tek noktada toplanmasını engelleyecek, tüm kavrama tiplerine uygun ergonomik bir tasarım ortaya koyularak alternatif kollar tasarlanmıştır. Teorik olarak bu tasarımlarda gerekli olan kuvvetler hesaplanmıştır. Yapılan bu modellerin tek başlarına ve mekanizma olarak sonlu elemanlar metodu ile yapısal analizleri gerçekleştirilmiştir. Mevcut kol tasarımı ile alternatif kol tasarımlarının gerilmeleri karşılaştırıldığında uygulanan kuvvet neticesinde daha düşük gerilmeler oluşmuştur. Bu sayede alternatif tasarımların daha az gerilmeye maruz kaldığı ve güvenliği açısından daha yüksek emniyetli olduğu görülmektedir.

Tasarımların, tetrahedrons ağ tipinde ve hex dominant ağ tipinde eleman sayıları yaklaşık tutularak yapısal analizleri yapılmıştır. Bu analizler sonucunda her iki türdeki ağ tipinde de eşdeğer gerilmeler birbirine yakın çıkmıştır. Analiz sonucu oluşan eşdeğer gerilmelerin yapılan alternatif kol tasarımlarında tek noktada toplanmasının önüne geçilmiş ve eşdeğer gerilmelerin azaltılması yönünde düzenlemeler yapılmıştır.

Yorulma analizleri yapılan mevcut kol mekanizması ile alternatif kol mekanizmaları karşılaştırıldığında alternatif kol mekanizmalarının 10^6 çevrim sayısı ile sonsuz ömürlü olduğu ortaya konmuştur. Alternatif tasarımların sonsuz ömürlü olmasında büyük etken tasarımları gereği gerilmelerin noktasal kalmayıp parça bütününe yayılmasından dolayıdır.

Yapılan bu analizler sonucunda alternatif kol tasarımları hızlı prototipleme ile üretilerek traktör üzerindeki ergonomikliğini kontrol edilmiştir. Mevcut tasarıma göre

alternatif kol tasarımları kol, omuz desteğiyle ittirildiği için yapılan anketler sonucunda mevcut tasarıma göre yeni tasarımın ergonomik olduğu, uzun süreli kullanımlarda herhangi bir fiziksel sorun teşkil etmediği gözlenmiştir. Bu sayede oluşabilecek kümülatif travmalardan kaçınılmıştır. Deneme amaçlı traktör üstüne takılan yeni alternatif modeller tarla testlerinde operatörlerin olumlu görüşleri neticesinde seri üretime uygun hale getirilmiştir.

Traktör üzerinde mevcut kol sistemlerine ve alternatif kol sistemlerine uygulanan kuvvetler yük hücresi ile ölçülmüştür. Bu değerler hesaplanan kuvvetlerle karşılaştırılmıştır. Mevcut kol tasarımına göre alternatif kol tasarımları %52-72 daha az kuvvet gerektirmektedir. Bu sayede operatörün iş kaybının önüne geçilerek verimlilik artırılmıştır.

Birinci alternatif tasarımının kol oranı ikinci alternatif tasarıma göre yüksek olduğundan dolayı %12,5 daha az kuvvet ile sistemi çalıştırmıştır. İkinci alternatif tasarım ise birinci alternatif tasarıma göre 23mm kol boyunun daha kısa olmasından dolayı daha az yer kaplamaktadır. Kabin içerisinde farklı konumlarda da ergonomikliği ve kullanım kolaylığı sağlayabildiğinden dolayı ikinci alternatif tasarım birinci alternatif tasarıma göre daha iyi olduğu görülmektedir.

İlerleyen çalışmalarda sadece teknolift mandal mekanizmaları için değil, operatörün kabin içerisinde kullandığı diğer mekanizmalar içinde ergonomik, iş kaybını azaltacak, boyutsal olarak daha az yer kaplayacak tasarlanarak bu analizler tekrarlanabilir. Ayrıca yapılan bu teknolift mandal tasarımları tüm traktörlere adapte edilerek kullanılabilmesi ve parça ortaklaştırmasına gidilebileceği değerlendirilmektedir.

KAYNAKLAR

- [1] Sabancı A., Tarım Traktörleri Ç.Ü. Ziraat Fakültesi Ders Kitapları Genel Yayın, No:46, Adana, Bölüm 6-7, syf. 113-167, 1997
- [2] Olcay T., Kontrol mekanizması gövdesine tümleşik dıştan silindirli hidrolik kaldırıcı tasarımı ve deneysel olarak incelenmesi, Namık Kemal Üniversitesi, Makine Mühendisliği Anabilim Dalı, Yüksek Lisans Tezi, 2014.
- [3] Lift H., Hydraulik in der Landtechnik, Grundlagen, Anwendungen, Fehlersuche, Würzburg, Almanya, 1992.
- [4] www.mitaoleodinamica.com, Erişim Tarihi: 13.08.2018.
- [5] Barker G. L., Smith L. A., Colwick R. F., Three point hitch dynamometer for directional force measurement, ASAE, pp. 81-1044, p 198, SAE, Warrendale, PA 1981.
- [6] Saral A., Tarım Traktörleri, Ankara Üniversitesi Yayınları Ziraat Fakültesi Yayın, No:1471, syf. 104-241, Ankara, 1997.
- [7] Yeşim B., Ergonomiye genel bakış, İstanbul Teknik Üniversitesi, Fen Bilimleri Enstitüsü, Endüstri Mühendisliği Bölümü, Yüksek Lisans Tezi, 1989.
- [8] İlhami K., Sanayi Mühendisliğine Giriş, İstanbul, No:371, 1977.
- [9] MPM Yayınları, Ergonomi, Ankara, No:16, 1988.
- [10] Baslo M., Ofis ergonomisi - sırt ve boyun ağrılarını önlemek için ofis ortamını düzenlemek, İstanbul Üniversitesi, Cerrahpaşa Tıp Fakültesi Sürekli Tıp Eğitimi Etkinlikleri, Baş, Boyun, Bel Ağrıları Sempozyum Dizisi 30, syf. 155-165, 2002.
- [11] Babalık F.C., Mühendisler için ergonomi işbilim, Ankara, Nobel basımevi, 2005.

- [12] Choi, T.Y. and Like, J.K., Institutional conformity and technology implementation: A process model of ergonomics dissemination, *Journal of Engineering and Technology Management* 9, pp. 155-195, 1992.
- [13] Uyan M. K., İş Sağlığı ve Güvenliği [online], 2008.
- [14] MPM Yayınları, Verimliliği Artırıcı Yaklaşım ve Teknikler Dizisi, 2005.
- [15] Gazi K., Gemi Makineleri işletmesinde ergonomik analiz, İstanbul Teknik Üniversitesi, Fen Bilimleri Enstitüsü, Gemi Makineleri İşletme Mühendisliği, Yüksek Lisans Tezi, 2007.
- [16] www.fizik-tedavi.org/el-aletleri-ve-kontrollar, Erişim Tarihi: 13.08.2018.
- [17] actrav.itcilo.org/actrav-english/telearn/osh/ergo/ermain, Erişim Tarihi: 13.08.2018.
- [18] Ayşe Güldal H., Bilgisayar destekli ergonomi ve bir uygulama çalışması, Balıkesir Üniversitesi, Fen Bilimleri Enstitüsü, Endüstri Mühendisliği Anabilim Dalı, Yüksek Lisans Tezi, 2013.
- [19] Alfonso G., David R. S., Lorenzo G. M., Optimisation of a laparoscopic tool handle dimension based on ergonomic analysis, *International Journal of Industrial Ergonomics* 48, pp. 16-24, 2015.
- [20] Popp W. L., Lamercy, O., Müller C., Gassert R., Effect of handle design on movement dynamics and muscle co-activation in a wrist flexion task, *International Journal Of Industrial Ergonomics* 56, pp. 170-180, 2016
- [21] Gregor H., Bojan D., Comparison of subjective comfort ratings between anatomically shaped and cylindrical handles, *Applied Ergonomics* 45, pp. 943-954 2014.
- [22] Sennett, R. 2009. *Zanaatkâr Craftsman*.(M. Pekdemir, Trans.). (1st. ed, syf. 198-200, 226-231). İstanbul: Ayrıntı yayınları. (Orijinal baskı 2006).
- [23] Brough, W. R., *Washington Ergonomics*, 1994.
- [24] Armağan, K., Büro verimliliğinin tesis edilmesinde ergonomik tasarımın önemi, Dumlupınar Üniversitesi Sosyal Bilimler Enstitüsü, İşletme (yönetim organizasyon) Anabilim Dalı, Yüksek Lisans Tezi, 2003.
- [25] Yeow, P. H. P. and Sen, R. N., Quality, productivity, occupational health and safety and cost effectiveness of ergonomic improvements in the test workstations of an electronic factory, *International Journal of Industrial Ergonomics* 32, pp. 147–163, 2003.

- [26] Yavuz U. ve Bakan U., Türkiye’ de web tabanlı haber sitelerinin tasarım-ergonomi düzeylerinin karşılaştırmalı analizi, Sanat Dergisi, 2011.
- [27] Shikdar A. A. and Sawaqed N. M., Ergonomics, and occupational health and safety in the oil industry: a managers’ response, Computers & Industrial Engineering 47, pp. 223–232, 2004.
- [28] www.dsm.com, Erişim Tarihi: 13.08.2018.
- [29] Uğur Görkem Ç., Lineer olmayan sonlu elemanlar modeli kullanılarak jant içi elektronik motorunun mekanik ve yorulma analizinin yapılması, Hacettepe Üniversitesi, Makine Mühendisliği Bölümü, Yüksek Lisans Tezi, 2017.
- [30] www.researchgate.net/figure/283910686_fig26_Fig-26-Equivalent-stress-amplitude-versus-fatigue-life-for-PBT-and-PA6-at-different, Erişim Tarihi: 13.08.2018.
- [31] Yuksel C., Ansys workbench ile yorulma analizi, Dokuz Eylül Üniversitesi, Makine Mühendisliği Bölümü, 2008.

ÖZGEÇMİŞ

Yasin Ulu, 13.04.1992 tarihinde Sakarya'da doğdu. 2010 yılında Figen Sakallıođlu Anadolu Lisesi, Sayısal Bölümünden mezun oldu. 2010 yılında başladığı Sakarya Üniversitesi Makine Mühendisliđi Bölümü'nden 2014 yılında mezun oldu. 2015 yılında Sakarya Üniversitesi Makine Mühendisliđi Bölümü'nde yüksek lisans eğitimine başladı. 2015 yılında ERYAP Grup Yapı Malzemeleri San. Ve Tic. A.Ş.'de üretim mühendisi olarak çalışmaya başladı akabinde Başak Traktör Tarım Ziraat ve İş Makineleri San. Ve Tic. A.Ş.' de ARGE Tasarım Mühendisi olarak görevine devam etmektedir.