

T.C.
ANKARA ÜNİVERSİTESİ
SOSYAL BİLİMLER ENSTİTÜSÜ
COĞRAFYA ANABİLİM DALI
BÖLGESEL COĞRAFYA BİLİM DALI

ANKARA ŞEHRİNİN, YAKIN ÇEVRESİNDEKİ
METROPOLİTEN KÖYLERDE YARATTIĞI DEMOGRAFİK
ETKİLERİN COĞRAFİ ANALİZİ

Yüksek Lisans Tezi

Pınar Güneş

Tez Danışmanı
Prof. Dr. E. Murat ÖZGÜR

Ankara-2006

T.C.
ANKARA ÜNİVERSİTESİ
SOSYAL BİLİMLER ENSTİTÜSÜ
COĞRAFYA ANABİLİM DALI
BÖLGESEL COĞRAFYA BİLİM DALI

ANKARA ŞEHRİNİN, YAKIN ÇEVRESİNDEKİ METROPOLİTEN KÖYLERDE
YARATTIĞI DEMOGRAFİK ETKİLERİN COĞRAFİ ANALİZİ

YÜKSEK LİSANS TEZİ

Tez Danışmanı : Prof. Dr. E. Murat ÖZGÜR

Tez Jürisi Üyelerinin

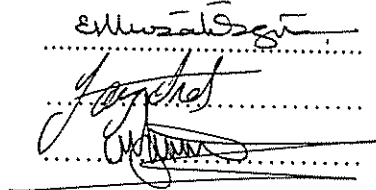
Adı ve Soyadı

Prof. Dr. E. Murat ÖZGÜR

Doç. Dr. Yavuz UNAT

Doç. Dr. Mehmet SOMUNCU

İmzası



Tez Sınavı Tarihi: 10.10.2006

İCİNDEKİLER

	Sayfa no
ÖNSÖZ.....	3
ÇİZELGELER LİSTESİ.....	4
HARİTALAR LİSTESİ.....	5
GRAFİKLER LİSTESİ.....	7
1. GİRİŞ.....	9
1.1. Araştırmanın Amacı.....	13
1.2. Araştırmanın Yöntemi.....	14
1.3. Araştırmanın Veri Kaynakları.....	17
1.4. Araştırma Alanının Yeri ve Sınırları.....	18
1.5. Kavramsal Çerçeve.....	23
2. ANKARA'NIN ŞEHİRSEL GELİŞİMİNİN ÇEVRESİNDEKİ KÖYLERİN NÜFUS DEĞİŞİMİNE ETKİSİ.....	27
2.1. 1940-1960 Dönemi.....	28
2.2. 1960-1980 Dönemi.....	34
2.3. 1980-2000 Dönemi.....	40
3. ANKARA'YI ÇEVRELEYEN METROPOLİTAN KÖYLERİN NÜFUS ÖZELLİKLERİ.....	47
3.1. Nüfusun Yaş Yapısı.....	47
3.1.1. Çocuk Nüfus (0-19 Yaş Grubu).....	48
3.1.2. Genç Yetişkin Nüfus (20-39 Yaş Grubu).....	48
3.1.3. Olgun Yetişkin Nüfus (40-59 Yaş Grubu).....	54
3.1.4. Yaşlı Nüfus (60 + Yaş Grubu).....	55
3.1.5. Yaş Yapısının Genel Değerlendirmesi.....	56
3.2. Nüfusun Cinsiyet Yapısı.....	62
3.2.1. 1940 Sayımına Göre Nüfusun Cinsiyet Yapısı.....	62
3.2.2. 1960 Sayımına Göre Nüfusun Cinsiyet Yapısı.....	63
3.2.3. 1980 Sayımına Göre Nüfusun Cinsiyet Yapısı.....	65
3.2.4. 2000 Sayımına Göre Nüfusun Cinsiyet Yapısı.....	68
3.3. Nüfusun Eğitim Durumu.....	69
3.3.1. Okur-Yazar Nüfus.....	71
3.3.2. Lise ve Üzeri Eğitim Almış Nüfus.....	78
3.4. Nüfusun Ekonomik Faaliyet Yapısı.....	83
4. SONUÇ.....	106
KAYNAKÇA.....	111
ÖZET.....	115
SUMMARY.....	116

ÖNSÖZ

Bu çalışma; Ankara Şehri'nin büyümesine ve gelişmesine bağlı olarak yakın çevresinde bulunan kırsal yerleşmelerde yaptığı etkinin ve değişimin, bu kırsal yerleşmelerin nüfuslarına yansımalarını bir gelişim süreci içinde vermeyi hedeflemiştir.

Ankara Şehri'nin yakın çevresinde bulunan kırsal yerleşmelerde nüfus değişimi ile ilgili olarak yapılan bu çalışmada, Ankara Şehri yakın çevresindeki metropoliten köyler ele alınmıştır. Bu köyler Ankara metropolünün etkisiyle geleneksel köylerden bazı farklılıklar göstermektedir. Ankara'nın etkisi, öncelikle yerleşmelerin demografik yapısında kendisini göstermekte, ne tam kırsal özgü ne de tamamen şehrin yapısında köyler şekillenmektedir. Bu farklılaşma, değişim ve dönüşümü ortaya çıkarmayı amaçlayan bu araştırmada Ankara Şehri ve yakınında etkilediği yerleşmeler konu edilmiştir. Bu sayede Ankara'nın yakınlarındaki kırsal yerleşmelerden hangilerinin "metropoliten köy (metropolitan village)" veya "şehirsal köy (urban village)" özelliği kazandığını, bu değişimin hangi tarihlere rastladığı ve söz konusu köylerde meydana gelen demografik değişikliklerin neler olduğunun ortaya çıkarılması amaçlanmıştır.

Ankara Şehri'nin yakın çevresinde bulunan kırsal yerleşmelerde nüfus değişimi ile ilgili olarak yapılan bu tez çalışması süresince benden yardımlarını esirgemeyen ve bana yol gösteren sayın hocam Prof. Dr. E. Murat ÖZGÜR'e ve tezimi hazırlama aşamasında bana her zaman destek olan ve moral veren aileme sonsuz teşekkürlerimi sunuyorum.

Pınar GÜNEŞ

Güzelyurt, 2006

ÇİZELGELER LİSTESİ

	Sayfa
Çizelge 1: Araştırma Alanı İçerisinde Yer Alan Şehirsiz Köyler ve Bağlı Oldukları İlçeler.....	19
Çizelge 2: Sayım Yıllarına Göre Ankara Nüfusu.....	34
Çizelge 3: Araştırma Alanı İçindeki Köylerin Yıllara Göre Toplam Kadın – Erkek Nüfusu ve Oranları.....	68
Çizelge 4: Seçilmiş Bazı Köylerde Yıllara Göre Çalışan Nüfus Miktarları.....	85
Çizelge 5: Seçilmiş Bazı Köylerde Yıllara Göre Çalışan Nüfusun Ekonomik Faaliyet Kollarına Dağılımı.....	95
Çizelge 6: Seçilmiş Bazı Köylerde Yıllara Göre Çalışan Nüfusun Ekonomik Faaliyet Kollarına Oransal Dağılımı.....	96
Çizelge 7: Seçilmiş Bazı Köylerde Yıllara Göre Tarım ve Tarım dışı Sektörlerde Çalışan Nüfus Miktarlarının Yıllara Göre Durumu.....	99
Çizelge 8: Seçilmiş Bazı Köylerde Yıllara Göre Tarım dışı Sektörde Çalışan Nüfusun Oransal Dağılımı.....	100

HARİTALAR LİSTESİ

	Sayfa
Harita 1	Ankara Metropolü Çevresindeki Köyler..... 22
Harita 2	Ankara Metropolü Çevresindeki köylerin 1940 Yılı Nüfus Büyüklikleri..... 30
Harita 3	Ankara Metropolü Çevresindeki köylerin 1960 Yılı Nüfus Büyüklikleri..... 31
Harita 4	Ankara Metropolü Çevresindeki Köylerde Nüfus Değişimi (1940-1960)..... 32
Harita 5	Ankara Metropolü Çevresindeki köylerin 1980 Yılı Nüfus Büyüklikleri..... 36
Harita 6	Ankara Metropolü Çevresindeki Köylerde Nüfus Değişimi (1960-1980)..... 37
Harita 7	Ankara Metropolü Çevresindeki köylerin 2000 Yılı Nüfus Büyüklikleri..... 43
Harita 8	Ankara Metropolü Çevresindeki Köylerde Nüfus Değişimi (1980-2000)..... 44
Harita 9	Ankara Metropolü Çevresindeki Köylerde Nüfus Yaş Gruplarına Dağılımı (2000)..... 50
Harita 10	Ankara Metropolü Çevresindeki Köylerde Nüfusun Yaş Yapısı (1990)..... 51
Harita 11	Ankara Metropolü Çevresindeki Köylerde Nüfusun Yaş Yapısı (2000)..... 53
Harita 12	Ankara Metropolü Çevresindeki Köylerde Nüfusun Yaş Yapısı (1990)..... 57
Harita 13	Ankara Metropolü Çevresindeki Köylerde Nüfusun Yaş Yapısı (2000)..... 58
Harita 14	Ankara Metropolü Çevresindeki Köylerde Nüfusun Cinsiyet Yapısı (1940)..... 64

Harita 15	Ankara Metropolü Çevresindeki Köylerde Nüfusun Cinsiyet Yapısı (1960).....	66
Harita 16	Ankara Metropolü Çevresindeki Köylerde Nüfusun Cinsiyet Yapısı (1980).....	67
Harita 17	Ankara Metropolü Çevresindeki Köylerde Nüfusun Cinsiyet Yapısı (2000).....	70
Harita 18	Ankara Metropolü Çevresindeki Köylerde Nüfusun Eğitim Durumu (1990).....	73
Harita 19	Ankara Metropolü Çevresindeki Köylerde Nüfusun Eğitim Durumu (2000).....	74
Harita 20	Ankara Metropolü Çevresindeki Köylerde Nüfusun Eğitim Durumu (2000).....	80
Harita 21	Ankara Metropolü Çevresindeki Köylerde Nüfusun Ekonomik Yapısı (2000).....	87
Harita 22	Ankara Metropolü Çevresindeki Köylerde Nüfusun Ekonomik Yapısı (1990).....	88
Harita 23	Ankara Metropolü Çevresindeki Köylerde Nüfusun Ekonomik Yapısı (2000).....	90
Harita 24	Ankara Metropolü Çevresindeki Köylerde Nüfusun Ekonomik Yapısı (2000).....	91
Harita 25	Ankara Metropolü Çevresindeki Köylerde Nüfusun Ekonomik Yapısı (2000).....	93
Harita 26	Ankara Metropolü Çevresindeki Köylerde Nüfusun Ekonomik Yapısı (2000).....	94
Harita 27	Ankara Metropolü Çevresindeki Köylerde Nüfusun Ekonomik Yapısı (2000).....	98

GRAFİKLER LİSTESİ

	Sayfa
Grafik 1: Araştırma Alanı İçindeki Köylerde Nüfusun Yaş Gruplarına Dağılımı (1990).....	60
Grafik 2: Araştırma Alanı İçindeki Köylerde Nüfusun Yaş Gruplarına Dağılımı (2000).....	60
Grafik 3: Ankara İline Bağlı Bucak ve Köylerde Nüfusun Yaş Gruplarına Dağılımı (1990).....	61
Grafik 4: Ankara İline Bağlı Bucak ve Köylerde Nüfusun Yaş Gruplarına Dağılımı (2000).....	61
Grafik 5: Türkiye’de Bucak ve Köylerde Nüfusun Yaş Gruplarına Dağılımı (2000).....	62
Grafik 6: Araştırma Alanı İçinde Bulunan Köylerde Nüfusun Eğitim Durumu (1990).....	75
Grafik 7: Araştırma Alanı İçinde Bulunan Köylerde Nüfusun Eğitim Durumu (2000).....	76
Grafik 8: Ankara İline Bağlı Bucak ve Köylerde Nüfusun Eğitim Durumu (1990).....	76
Grafik 9: Ankara İline Bağlı Bucak ve Köylerde Nüfusun Eğitim Durumu (2000).....	77
Grafik 10: Türkiye’de Bucak ve Köylerde Nüfusun Eğitim Durumu (1990).....	77
Grafik 11: Türkiye’de Bucak ve Köylerde Nüfusun Eğitim Durumu (2000).....	78
Grafik 12: Araştırma Alanı İçinde Bulunan Köylerde Nüfusun Eğitim Durumu (2000).....	81
Grafik 13: Ankara İline Bağlı Bucak ve Köylerde Nüfusun Eğitim Durumu (2000).....	82
Grafik 14: Türkiye’de Bucak ve Köylerde Nüfusun Eğitim Durumu (2000).....	82

Grafik 15:	Araştırma Alanı İçinde Bulunan Köylerde Faal Nüfusun Ekonomik Faaliyet Kollarına Dağılımı (1990).....	103
Grafik 16:	Araştırma Alanı İçinde Bulunan Köylerde Faal Nüfusun Ekonomik Faaliyet Kollarına Dağılımı (2000).....	103
Grafik 17:	Ankara İline Bağlı Bucak ve Köylerde Faal Nüfusun Ekonomik Faaliyet Kollarına Dağılımı (1990).....	104
Grafik 18:	Ankara İline Bağlı Bucak ve Köylerde Faal Nüfusun Ekonomik Faaliyet Kollarına Dağılımı (2000).....	104
Grafik 19:	Türkiye’de Bucak ve Köylerde Faal Nüfusun Ekonomik Faaliyet Kollarına Dağılımı (1990).....	105
Grafik 20:	Türkiye’de Bucak ve Köylerde Faal Nüfusun Ekonomik Faaliyet Kollarına Dağılımı (2000).....	105

1. GİRİŞ

Ankara yakın çevresinde bulunan kırsal yerleşmelerde, Ankara Şehri'nin etkisine bağlı olarak demografik açıdan değişimler görülmektedir. Özellikle Ankara'ya 30-40 km uzaklıkta olan ve ana ulaşım yolları üzerinde bulunan kırsal yerleşmelerde bu değişim çok açık şekilde saptanabilmektedir.

Ankara Şehri'nin etki alanı içinde bulunan kırsal yerleşmelerden, Ankara'ya birinci dereceden yakın olanlar Ankara'nın gelişiminden daha fazla etkilenmektedir. Bu etki kırsal yerleşmelerde nüfusun geleneksel kırsal yerleşmelerden çok daha yüksek oranda artması ve nüfusun sosyo-ekonomik özelliklerinin değişmesi olarak izlenebilmektedir.

Ankara Şehri'nin etkisine bağlı olarak, Ankara'ya birinci dereceden yakın olan köy yerleşmeleri sosyo-ekonomik yapı açısından "geleneksel köy" özelliklerinden sıyrılıp "şehirsel/metropoliten köy" özelliği kazanma yolundadır. Bu kırsal yerleşmelerde yaşayan halk, ulaşımın gelişmesine bağlı olarak Ankara'ya günlük geliş-gidişler sayesinde şehirle bağlantılarını sağlamışlar ve şehir yaşantısını benimsemişlerdir. Ancak bununla beraber kırsal alana ait alışkanlıklarını tamamen terk etmemişlerdir.

Aslında bu süreç, Ankara'nın gelişme dönemlerine dikkat edilirse hep vardı. Bu büyük şehir, zaman içinde saçaklarında yer alan köyleri önce sıkı bağlarla kendisine bağladı, daha sonra yutmak suretiyle şehrin parçası haline getirdi. Öyle ki ilerleyen zamanlarda köyden eser bile kalmadı. Balgat, Karakusunlar, Dikmen bu süreci yaşamış eskinin kırsal yerleşmelerine örnek oluşturabilir. Ankara Şehri'nin mekansal gelişimini sürdürmesi ile ilerleyen

zaman içerisinde Kıbrıs, Beytepe, Çayyolu, Alacaatlı gibi köyler Ankara tarafından yutulabilecek yerleşmeler durumuna gelmiştir. Burada önceleri az sayıda köyü etkileyen ve yavaş işleyen değişim-dönüşüm süreci, Ankara'nın milyonluk şehir haline geldiği 1970'lerden itibaren hem hızlanmış hem de yaygınlaşmıştır. 1990 sonrasında ise çok daha belirgin bir hal almış olan kırsal yerleşmeleri değiştirme süreci, 2004 yılı ortalarında çıkarılan bir yasayla (5216 sayılı Büyükşehir Belediye Kanunu) çok geniş alanlı hukuki bir zemin kazanmıştır. Böylece Ankara şehri, 50 km.lik yarıçaplı bir dairenin içinde kalan kırsal, hatta kimi şehirsal yerleşmeleri mücavir alanına katmıştır.

Türkiye'nin diğer metropollerinde de gözlemlendiği üzere, büyük şehirlerin çevrelerindeki kırsal yerleşmeleri etkileme mekanizması aşamalı bir süreçtir:

a) Bu sürecin ilk aşamasında iç göçlerin başlangıç evresinde şehirlerin cazibesine ilk kapılan yerleşmeler büyük şehirler çevresindeki köyler olmuş ve bu yerleşmeler şehre önemli ölçüde nüfus göndermişlerdir (Tümertekin, 1973; Özgür 1995 ve 1998).

b) Doğal artış, fakat onun yanında dışarıdan aldığı göçlerle hızlı bir nüfus artışına sahne olan şehirler, fiziki sınırlarını genişletmek zorunda kalmışlardır. Bu genişleme ya planlı ya da gecekondulaşma şeklinde gerçekleşmektedir (Karadağ, 2000; Görmez, 2004; Alpar ve Yener, 1991; Işık, 2000).

c) Şehir belli bir büyüklüğe erişince ve büyüme yönüne/yönlerine bağlı olarak kendisini çevreleyen kırsal yerleşmeleri, şehirle daha yakın ilişki kurmaya zorlamıştır. Bu ilişkiler arasında kırsal alanların şehrin imalat işlevine ev sahipliği yapması ve onun gıda (süt, yumurta, sebze ve meyve gibi) taleplerinden bir

bölümünü karşılaması, köylerde yaşayanların bir kısmının şehirde ve şehirsellerde iş gücüne katılması, ekonomik temelli gidiş-gelişler sayesinde ulaşım ağı ve hizmetlerinin artışı sayılabilir.

d)Şehir-kır ilişkisi zamanla metropollere başka bölgelerden göç etmiş insanların büyük şehirde barınamaması ve bunun sonucundaki metropol saçaklarındaki köylere yerleşmeyle başka bir boyut kazanmaktadır. Bu sayede bir anlamda mücavir köyler, alt ve orta-alt gelir gruplarının yaşam alanı olarak kısmen gecekondulaşarak yöre-kentleşme aşamasına girmektedirler. Böylece metropolün fiziki ve demografik büyümesine hızla köylerin büyümesi de eşlik etmektedir. Bu yeni gelişme, şehir ile köyün mekânsal birleşmesiyle, başka bir deyişle metropolün köyü yutmasıyla sonuçlanmaktadır. Çünkü bir taraftan kendi büyüyen metropol çevreye doğru yayılmakta, diğer taraftan da köyler kalabalıklaştıkça şehre doğru gelişme göstermektedir. Bu tarz bir işleyişle Ankara'nın bünyesine kattığı Balgat ve Dikmen köylerinden neredeyse eser kalmamıştır (Şen, 1975; Tekeli ve diğerleri, 1986; Tümertekin, 1973).

e)Metropollerin çevresindeki köylerden bazıları, şehre göç ile gelenlere ev sahipliği yapmanın yanında 1980 ve özellikle 1990 sonrasında yeni işlevler kazanmışlardır. Bu işlevler, orta-üst ve üst gelir gruplarındaki ailelerin lüks konutların yapıldığı oturma alanı olma ve toplu konut alanlarının kurulması şeklinde tanımlanabilir. Ankara'da İncek ve Çayyolu gibi köyler bu türden işlev üstlenmiş yerleşmelere örnek gösterilebilir (Mutluer, 2000; Tekeli ve diğerleri, 1986).

f)Metropol-çevre köyler etkileşim sürecine kamusal müdahaleler de söz konusudur. Belediye kanunlarında ve imar plânlarında yapılan değişiklikler, çevre yolu, İstanbul için boğaz köprüsü, tüp geçit uygulamaları ve yolların güzergâhları, şehrin kırsal yerleşmeleri etkilemesinde değişik sonuçlar doğurmaktadır.

g)Belki de son olarak arsa spekülâtörlerinin ve çıkar çevrelerinin bu süreçte rollerinin olduğunun altını çizmek gerekir.

1.1. Araştırmanın Amacı

Araştırma konusunu, “Ankara’nın Yakın Çevresindeki Kırsal Yerleşmelerde Nüfus Değişimi” oluşturmaktadır. Aslına bakılırsa tezin konusu 2004 tarihli Büyükşehir Belediye Kanunu çıkmadan önce Ankara Şehri’nin mücavir alanındaki kırsal yerleşmelerin (toplam 72 köy) yaşadığı demografik değişimleri içeriyordu. Tezin başlangıcında ön görülemeyen hukuki bir tasarruf çalışmanın kapsam ve başlığının değiştirilmesine neden olmuştur ki, Ankara’nın yeni mücavir alanındaki ve şimdilerde mahalle diye adlandırılan köylerin tamamındaki değişiklikleri araştırabilmek zaman sınırlaması nedeniyle mümkün olmaktan çıkmıştır.

Ankara Şehri’nin gelişim sürecini incelediğimizde, şehrin büyümekte ve çevresine doğru yayılmakta olduğu görülür. Yukarıda değinildiği üzere Ankara’nın çevresinde bulunan kırsal yerleşmeler de bu gelişimden etkilenmişlerdir. Bazı kırsal yerleşmeler Ankara Şehri tarafından yutulmuş, bazıları doğrudan bazıları ise şehrin dolaylı etkisi altında girmişlerdir. Ankara Şehri mücavir alanındaki kırsal yerleşmeleri, metropolün oturma alanları görevini yüklemek suretiyle şehrsel köylere dönüştürmektedir. Bu yeni yaşam biçimlerinin görüldüğü köyler, metropole yakınlık, erişebilirlik derecesine bağlı şekilde geleneksel köylerden farklılaşmaktadır. Bu farklılaşma kendini, yerleşmelerin demografik yapısını etkileyerek göstermekte; hızlı nüfus artışı ve nüfusun faaliyet yapısındaki değişiklik öncelikli olarak dikkat çekmektedir. Sözü edilen değişiklikler, 1980 öncesi göç yoluyla nüfuslarını önemli ölçüde Ankara’ya

kaptıran bu köylerin yeniden göçle gelenlerle nüfuslanması şeklinde gerçekleşmektedir.

İşte bu çalışma coğrafyanın prensipleri olan dağılıp, karşılaştırma ve nedensellik ilkelerine baęlı kalınarak kısaca deęinilen deęiřimi nüfus temel alınarak incelemeyi amaçlamaktadır. Böyle bir amaç coęrafi açıdan yeterli hakkaniyete sahiptir. Çünkü, şehir ve çevresindeki köylerin bir bütün olarak araştırıldıęı coęrafi çalışmalar son derece azdır. Dięer taraftan, Ankara çevresindeki köylerin tamamı şehirden aynı derecede etkilenmemektedir. Dolayısıyla, deęiřim ve etkilenme konusundaki mevcut dağılıp tarzları, gelecekte daha detaylı yapılacak arařtırmalara saęlam bir temel de oluşturacaktır.

1.2. Arařtırmanın Yöntemi

Çalışmanın ilk aşamasını kaynak arařtırması oluşturmuştur. Kaynak arařtırması aşamasında konu ile ilgili olan literatür taranmış ve gerekli kaynakların teminine gidilmiştir. Arařtırmanın ikinci aşaması veri derleme aşamasıdır ki, kolay olacağı sanılan bu aşama, arařtırmada belki de en zor dönemi kapsamaktadır. Zira bu aşamada, arařtırma alanında bulunan köylere ait nüfus verileri, Türkiye İstatistik Kurumu'ndan (TÜİK, eski Devlet İstatistik Enstitüsü) temin edilmeye çalışılmıştır. Ancak bu kurumdan istatistiklerin seçilmiş köyler olarak alınabilmesi, mevcut kurallar nedeniyle çok zor ve sınırlı oldu.

Arařtırma alanındaki deęiřimi mekânsal olarak gösterebilmek ve gerekli dağılıpları görsel halde sunabilmek için Ankara metropolü ve çevresini kapsayan

1/100.000 ölçekli topografya haritalarının H 28, H 29, H 30 ve İ 28, İ 29, İ 30 paftaları matbu olarak Harita Genel Komutanlığı'ndan temin edildi.

Veri toplama aşaması tamamlandıktan sonra uygulama aşamasına geçilmiştir. Uygulama aşamasında, öncelikle Harita Genel Komutanlığı'ndan alınmış olan 1/100.000 ölçekli topografya haritalarının paftaları scanner ile taranmış ve raster veri olarak bilgisayara yüklenmiştir. Bilgisayara raster veri olarak kaydedilmiş olan paftalar Coğrafi Bilgi Sistemleri (GIS) aracılığıyla Arc View GIS 8.3 programında sayısallaştırılarak vektör hale dönüştürülmüştür. Böylece araştırmaya temel oluşturacak olan sayısal topografya haritası elde edildi.

Temel harita tamamlandıktan sonra verilerle ilgili düzenlemelere geçilmiştir. Araştırma alanı içinde yer alan köylere ait nüfus miktarları ve nüfus özelliklerine ait veriler, Microsoft Excel programında yeniden düzenlenmiş, yeni veriler üretilmiş daha sonra da dbf olarak GIS programında kullanılabilir duruma getirildi.

Köylerde yıllar itibariyle görülen nüfus değişimini ortaya koymak için 3 dönem belirlendi. Bu dönemler; 1940-1960, 1960-1980, 1980-2000 arasını kapsamaktadır. Nüfusun değişimini ortaya koymak için yıllık ortalama nüfus artış/azalış oranlarını hesaplamak için Üstel Değişim Hızı yöntemi kullanıldı:

ÜDH yani $r = [\text{LN} (\text{Pt} : \text{Po})] : t$ olarak formüle edilmektedir. Burada

r: yıllık ortalama nüfus artış/azalış hızı,

Pt: Son sayım Po: İlk sayım

t: İki tarih arasındaki süreyi (1980-1990 için 10 yıl) ifade etmektedir.

Nüfusun cinsiyet yapısını göstermek için, Genel Cinsiyet Oranı (GCO) kullanılmıştır. Burada Genel Cinsiyet Oranı 100 kadına düşen erkek sayısı olarak alındı.

$GCO = (\text{Erkek nüfus} * 100) : \text{Kadın nüfus}$ şeklinde formüle edilmiştir.

GCO 1940, 1960, 1980 ve 2000 yılları için hesaplandı.

Ayrıca her bir köy için nüfusun eğitim, meslek, ekonomik faaliyet kollarına göre dağılımı gibi nüfusun niteliğini gösteren ham verileri de yüzde cinsinden hesaplanmıştır. Söz gelişi köylerin 6 ve üzeri yaşa sahip nüfusu içinde okuma-yazma bilen nüfusun oranı veya lise ve üzeri eğitim almış nüfus oranı, çalışan nüfusun tarım veya tarım dışı sektörlerdeki payları bu gibi hesaplamalardan bazılarıdır.

Bu şekilde oluşturulmuş ve düzenlenmiş olan veriler, Ankara ve çevresindeki köyleri gösteren sayısal haritamızın öz nitelik tablosunu oluşturmak üzere Arc View GIS 8.3 programına aktarılmıştır. Böylece TÜİK'ten alınan ham ve işlenmiş verilerin gösterim (haritalanma) aşamasına ulaşılmıştır. Çok sayıda veriye sahip olmakla birlikte araştırma konusunu destekleyici bir harita yapımı gerçekleştirilmiş, bu sayede de tezin gereksiz haritalarla boğulması önlenmeye çalışıldı.

Gösterime dair uygulama aşaması tamamlandıktan sonra, değerlendirme ve yorumlama aşamasına geçilmiştir. Bu aşamada elde bulunan verilerin analizi yapılmış, eldeki verilerin neyi ifade ettiği saptanmıştır. Verilerin analizi ile Ankara'nın gelişim süreci içerisinde yakın çevresinde bulunan kırsal

yerleşmelerde nüfus değişimi açısından ne gibi etkiler yaptığı saptanmıştır. Buna bağlı olarak da değişimin boyutu ve yönü ortaya koyuldu.

1.3. Araştırmanın Veri Kaynakları

Araştırma alanı içerisinde yer alan 72 tane köye ait verilerin büyük bir çoğunluğu Türkiye İstatistik Kurumu'ndan özel çıktı olarak sağlanmıştır. Bu verilerden sadece Ankara şehrinin ve köylerin nüfus miktarları ile cinsiyet yapısını içerenler, kurumun yayınlanmış bültenlerinden elde edilmiştir (DİE, 1993, 2001). Nüfusun miktar ve cinsiyet yapısını gösteren istatistikler, 1935 yılından 2000 yılına kadar olan tüm sayımları kapsamaktadır. Öte yandan köylerin nüfus özelliklerine (yaş yapısı, eğitim durumu, ekonomik faaliyet yapısı) ait istatistikler kurumdan disket ortamında alınmıştır. Bu veriler ise ancak 1980, 1990 ve 2000 yıllarına aittir.

1980, 1990 ve 2000 yılları için Türkiye İstatistik Kurumu'ndan istenen verilerde, "verilerin gizliliği" ilkesine bağlı olarak birtakım sınırlılıklar ortaya çıkmıştır. Yaş yapısı için hazırlanan verilerde; 1980 yılı için oluşturulmuş olan yaş gruplarına ait sınıflamalar, 1990 ve 2000 yıllarına ait sınıflamalara uymamaktadır. Bu nedenle yaş yapısı ile ilgili olarak sadece 1990 ve 2000 yıllarına ait veriler kullanılmıştır. Eğitim durumu ve ekonomik faaliyet yapısı ile ilgili verilerde yapılan sınıflamalar yıllara göre aynıdır. Bundan dolayı eğitim durumunu ve ekonomik faaliyet yapısını göstermek için 1980, 1990 ve 2000 yıllarına ait veriler kullanıldı.

1.4. Arařtırma Alanının Yeri ve Sınırları

Arařtırma alanı, Orta Anadolu Bölgesi'nde kuzeyden Çubuk ovası, Mire-Karyađdı Dađları, dođudan Elmadađ ve özellikle de onun batısında akan İncesu deresi, güneyden ODTÜ ormanının önemli bir bölümünü iřgal etmiř olduđu Haymana Platosu'nun bir parçası olan Lodumu Platosu, batıdan Akıncı (Mürted) Ovası ve Ayař Dađları ile çevrelenmiř bir alan içinde yayılan başkent Ankara'nın hemen bitiřiřindeki yakın çevre köyleri kapsamaktadır (Harita 1). Bu köylerin 9 tanesi Büyük Ankara Şehri'ni çepeçevre kuřatan çevre yolunun içinde kalmakta, diđerleri ise bu yol dıřında yer almaktadırlar.

Arařtırma alanının sınırları, 2003 yılında yaptığımız ön arařtırma ile Ankara Büyükşehir Belediyesi Mücavir Alan Sınırı esas alınarak belirlenmiřti. Ancak, 10 Temmuz 2004 tarihli ve 5216 Sayılı "Büyükşehir Belediyesi Kanunu" ile Ankara Büyükşehir Belediyesi Mücavir Alan Sınırı deđiřtirildi. Böylece kanunla, Ankara Valiliđi'nin Ulus'taki binası merkez kabul edilerek çizilen 50 km.'lik yarıçapa sahip daire içindeki yerleřim yerleri yeni Büyükşehir Belediyesi sınırları içine alınmıřtır. Bu sayede Ankara'da pek çok kırsal nitelikli köy, artık Ankara'nın mahallesi durumuna gelmiřtir. Yeni belediye sınırları ile Ankara için 7 ilçe, 17 belde ve 282 köy Büyükşehir'e katılmıřtır. 205 köy artık Büyükşehir Belediyesi'nin mahallesi olmuřtur. Alan olarak Ankara Büyükşehir Belediyesi 202 bin hektardan 780 bin hektara genişlemiřtir. Aynı zamanda Ankara metropolünün 2000 Genel Nüfus Sayımı sonuçlarına göre 3.203.362 kiři olan nüfusu bu düzenlemeyle 3.576.695 kiřiye çıkmıřtır. Ankara Büyükşehir nüfusuna

yeni katılan toplam nüfusun %38'ini (139528 kişi) arařtırmanıza konu olan köyler oluřturmaktadır.

Arařtırmanın amacı kısmında da belirtildiđi gibi, burada amaç Ankara Şehri'nin gösterdiđi gelişimle yakın çevresindeki kırsal yerleşmelerde meydana gelen deđişikliđi ve ortaya çıkan metropoliten köyleri saptamaktır. Bu nedenle arařtırma alanını yeni mücavir alan sınırına kadar götürmemiz arařtırmanın amacından sapmamıza neden olacađından arařtırma alanının sınırında deđişiklik yapmayıp tezin adında deđişiklik yapma yönüne gidilmiştir.

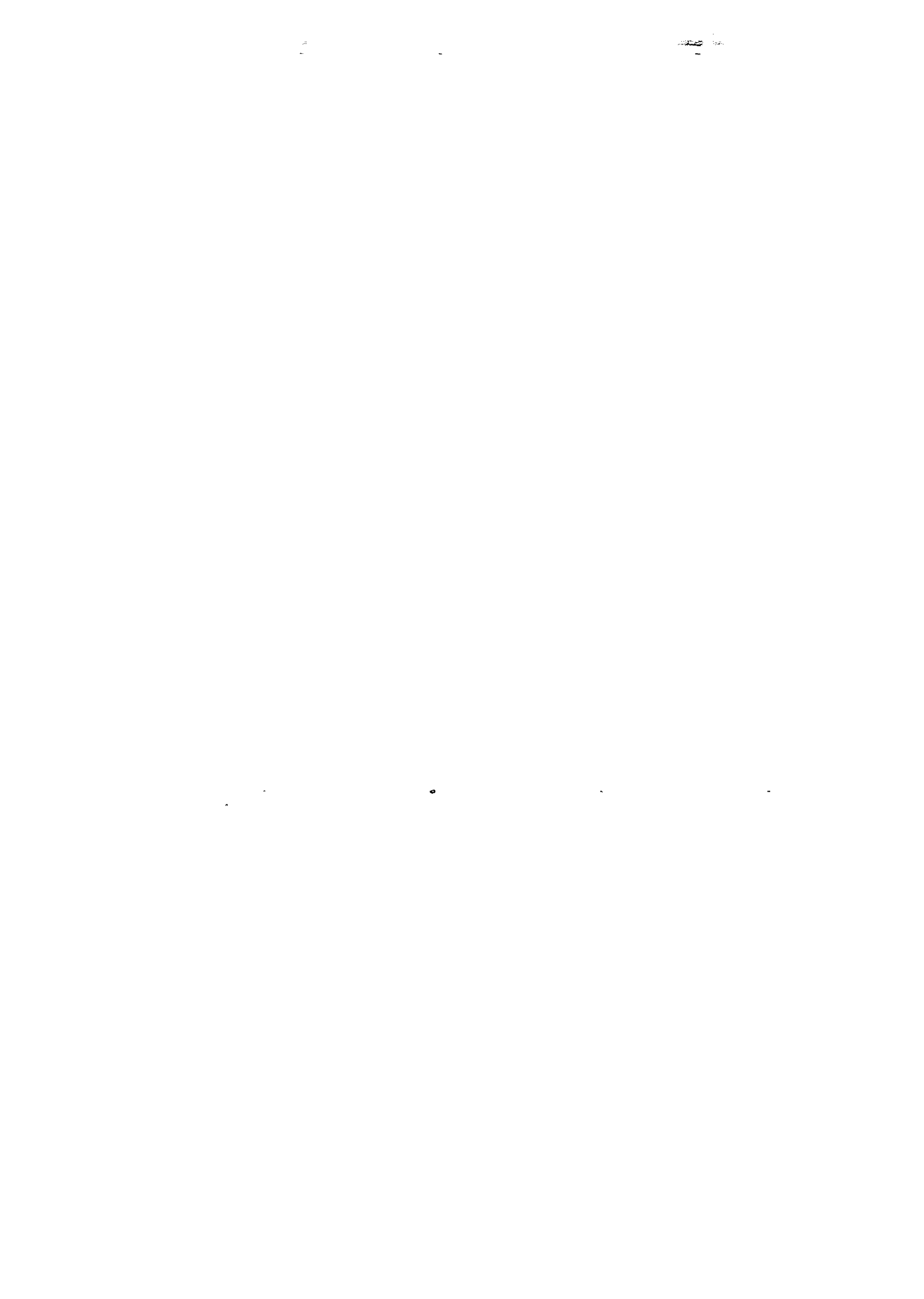
Arařtırma alanı içerisinde toplam 72 tane köy bulunmaktadır. Bu köyler bađlı buldukları ilçe ile birlikte Çizelge 1 ve Harita 1'de verilmiştir. Bu köylerin dıř sınırının birleştirilmesi ile arařtırma alanının sınırı oluřturulmuřtur.

Çizelge 1: Arařtırma Alanı İçerisinde Yer Alan Şehirsel Köyler ve Bađlı Oldukları İlçeler.

Sayı	Köyün Adı	Bađlı Olduđu İlçe
1	Altınova	Altındađ
2	Karacaören	Altındađ
3	Karaköy	Altındađ
4	Kavaklı	Altındađ
5	Peçenek	Altındađ
6	Tatlar	Altındađ
7	Beytepe	Çankaya
8	Karataş	Çankaya
9	Yakupapdal	Çankaya
10	Bađlıca	Etimesgut
11	Yapracık	Etimesgut
12	Ahiboz	Gölbaşı
13	Ballıkpınar	Gölbaşı
14	Gökçehüyük	Gölbaşı

sayı	Köyün Adı	Bağlı Olduğu İlçe
15	Hacıhasan	Gölbası
16	Hacılar	Gölbası
17	Hacımuratlı	Gölbası
18	Hallaçlı	Gölbası
19	İncek	Gölbası
20	Karagedik	Gölbası
21	Karaođlan	Gölbası
22	Kızılcaşar	Gölbası
23	Koparan	Gölbası
24	Ođlbey	Gölbası
25	Örencik	Gölbası
26	Taşpınar	Gölbası
27	Tuluntaş	Gölbası
28	Velihimmetli	Gölbası
29	Yađlıpınar	Gölbası
30	Yavrucak	Gölbası
31	Yaylabađ	Gölbası
32	Yurtbeyi	Gölbası
33	Alacaören	Keçiören
34	Bađlum	Keçiören
35	Gümüşoluk	Keçiören
36	Kösrelik	Keçiören
37	Kurusarı	Keçiören
38	Pursaklar	Keçiören
39	Saray	Keçiören
40	Bayındır	Mamak
41	Gökçeyurt	Mamak
42	Kıbrıs	Mamak
43	Kızılca	Mamak
44	Kusunlar	Mamak
45	Kutludüğün	Mamak
46	Ortaköy	Mamak
47	Akçaören	Sincan
48	Çiçektepe	Sincan
49	Esenler	Sincan

Sayı	Köyün Adı	Bağlı Olduğu İlçe
50	İlyakut	Sincan
51	Mülk	Sincan
52	Osmaniye	Sincan
53	Polatlar	Sincan
54	Saraycık	Sincan
55	Tatlar	Sincan
56	Yeni Peçenek	Sincan
57	Yenicimşit	Sincan
58	Yenikayı	Sincan
59	Yenikent	Sincan
60	Alacaatlı	Yeni Mahalle
61	Aşağı Yurtçu	Yeni Mahalle
62	Balkuyumcu	Yeni Mahalle
63	Çayyolu	Yeni Mahalle
64	Dodurga	Yeni Mahalle
65	Fevziye	Yeni Mahalle
66	Karacakaya	Yeni Mahalle
67	Memlik	Yeni Mahalle
68	Susuz	Yeni Mahalle
69	Şehitali	Yeni Mahalle
70	Yakacık	Yeni Mahalle
71	Yukarı Yurtçu	Yeni Mahalle
72	Yuva	Yeni Mahalle



1.5. Kavramsal Çerçeve

Köy: Genellikle tarım faaliyetinin kendisini fazlaca hissettirdiği için daha oturaklı ve diğer kır yerleşmelerine oranla daha gelişmiş (yola, sağlıklı suya, elektriğe, hatta telefona kavuşmuş) ve kalabalık, toplu, gevşek dokulu veya dağınık haldeki meskenlerden oluşan, sınırları belli idari ve ekonomik bir sahanın devamlı oturlan merkezidir (Özgür, 2000: 114).

Yönetim durumu, toplumsal ve ekonomik özellikleri ya da nüfus yoğunluğu yönünden kentten ayırt edilen, genellikle tarımsal uğraşta bulunmak gibi işlevlerle ayrımlaşan ve belirlenen, konutları ve öteki yapıları bu yaşamı yansıtan yerleşme birimi (Keleş, 1998: 93).

Belde (Belediyelik Köy): Nüfus miktarı 2000'i aşan köylerde belediye teşkilatı kurulur (Bu nüfus büyüklüğü artırılmıştır) Belediye teşkilatı kurulan hem köy muhtarlığının hem de belediyenin bulunduğu bu köylere belde (belediyelik köy) adı verilmektedir.

Metropolitan/Şehirsal Köy: Geleneksel köylerden farklı olarak, daha kalabalık ve hızlı nüfus büyümesi gösteren, faal nüfusunun önemli bir kısmının tarım sektörü dışında, sanayi ve hizmet sektörlerinde çalışması ile kendini gösteren, kentin yakın çevresinde yer alan ve kentle günü birlik yoğun sosyo-ekonomik ilişkileri bulunan yerleşmelerdir.

Kent (Şehir): Tarım, hayvancılık, ormancılık, avcılık gibi primer faaliyetler dışındaki işlerin, yani, endüstri ve bütün hizmet sektörlerinin egemen olduğu veya bu faaliyet dallarının günlük hayatta kendini hissettirdiği yerleşmelerdir (Özgür, 2000: 99).

Yöre kent (Banliyö): Genellikle oturma alanı niteliğinde olan, kentin özeğinden(merkezinden) uzakta ya da sınırlarına yakın yerlerde bulunan kent bölümü (Keleş, 1998: 152).

Konutsal yöre kent (mesken banliyösü): Nüfusun çalışabileceği iş yeri bulunmayan, yalnız oturlan ve çalışmak üzere pek uzak olmayan kente gidip gelinen yöre kent (Keleş, 1998: 93).

Kentsel Alan: Genellikle bir kent yönetimi biriminin sınırları içinde kalmakla birlikte, kimi kez ondan daha geniş olan ve kırsal niteliğini yitirmiş ya da yitirmek üzere bulunan yöre kentleri de kapsayan alan (Keleş, 1998: 80-81).

Kentsel boşalma: Aşırı ölçüde kalabalıklaşması, toprak değerlerinin yükselmesi ve işlevlerini gereği gibi yerine getirememesi sonucunda, kentteki insanların ve işleyim(sanayi) kuruluşlarının, özel taşıtların ve toplu taşıma araçlarının varlığından da yararlanarak, yöre kentlere göçmeleri süreci (Keleş, 1998: 81).

Kırsal alan: Üretim etkinlikleri tarıma dayalı olan kırsal nüfusun yaşadığı ve çalıştığı alan (Keleş, 1998: 85).

Kırsal boşalma: Kırsal yerleşmelerin başta ekonomik olanlar olmak üzere çeşitli nedenlere dayanarak nüfusunu göçlerle kaybetmesi, köy ve benzeri tarım ekonomisine dayalı yerleşmelerin az sayıda insanın yaşadığı ya da tamamen insansız hale gelme süreci.

Anakent Bölgesi: Ekonomik ve toplumsal yaşamın, daha çok özeaktaki kentin etkisi altında bulunduğu, ortak çıkarlarla ona bağlı olan, sınırlarını doğal koşullardan ve tüze kurallardan çok, günlük gidiş-gelişlerin belirlediği sınırları,

yönetmel sınırlarla her zaman çakışmayan büyük ölçüde kentleşmiş alan (Keleş, 1998: 17-18).

Belediye: Sürekli yerleşmelerde (şehir, kasaba ve köy) alt ve üst yapıyla ilgili bütün hizmetlerin yerine getirilmesi, bu hizmetlerin düzenli bir biçimde yürütülmesi ve denetlenmesiyle görevli olan, yöneticileri halk tarafından seçilmiş tüzel kişiliği bulunan yerel yönetim örgütlerine belediye denilmektedir (Özçağlar, 1997: 14).

Büyükşehir Belediyesi: En az üç ilçe veya il kademe belediyesini kapsayan, bu belediyeler arasında koordinasyonu sağlayan; kanunlarla verilen görev ve sorumlulukları yerine getiren, yetkileri kullanan; idari ve mali özerkliğe sahip ve karar organı seçmenler tarafından seçilerek oluşturulan kamu tüzel kişiliğini ifade eder.

Mücvir Alan Sınırı: İmar mevzuatı bakımından Belediyelerin kontrol ve sorumluluğu altına verilmiş olan alan sınırlarıdır.

Kentleşme (Şehirleşme): Basit olarak söylenecek olursa kentleşme, kent sayısının ve kentlerde yaşayan nüfusun artması şeklinde tanımlanabilir. İşleyimleşme (endüstrileşme) ve ekonomik büyümeye koşut olarak kent sayısının artması ve kentlerin büyümesi sonucunu doğuran, toplumda artan oranda örgütlemeye, uzmanlaşmaya ve insanlar arası ilişkilerde kentlere özgü değişikliklere yol açan nüfus birikimi süreci (Keleş, 1998: 80).

İkincil konut: Bir kimsenin sürekli olarak yaşadığı evinden ayrı, dinlencelerinde ya da kısa süreli iş gezilerinde kullandığı, konut pazarında bolluk izlenimi vermekle birlikte, gerçekte, konut sunumunu sınırlandıran konut birimi.

Gecekondulařma: Bayındırlık ve yapı kurallarına aykırı olarak, gerek ya da tzel, kamusal veya zel kiřilerin toprakları zerine, toprak sahibinin talebi ve bilgisi dıřında, izinsiz olarak yapılan, barınma gereksinimleri devlete veya belediyeler tarafından karřılanamayan yoksul ya da dar gelirli ailelerin inřa ettikleri barınakların oluřma srecini anlatır.

2. ANKARA'NIN ŞEHİRSEL GELİŞİMİ ve ÇEVRESİNDEKİ KÖYLERDE YARATTIĞI NÜFUS DEĞİŞİMİ

Ankara çevresindeki kırsal yerleşmelerin, Ankara'nın şehirselleşmesine bağlı olarak yıllara göre gösterdiği demografik gelişimi 3 dönem içinde inceleyeceğiz. Bu üç dönem 1940 yılından 2000 yılına kadar olan 60 yılı içermektedir. Belirlenen 3 dönem itibariyle köylerin nüfus büyüklükleri ve nüfus değişimi incelenecektir.

Belirlenmiş olan dönemler şunlardır:

1940-1960 Dönemi: Bu dönem Ankara'nın çevresindeki kırsal yerleşmeleri etkilemeye başladığı dönemdir. Ayrıca çok partili döneme geçiş, tarımda yapısal ve ulaşımda gelişmenin görüldüğü bir zaman dilimine karşılık gelmektedir. Ankara çevresindeki köylerden kırsal iticilik ile kentsel çekicilik bağlamında nüfus göçünün başlangıç yılları olması, bu devre için önemli sayılabilecek bir özelliktir.

1960-1980 Dönemi: Bu dönem, Ankara Şehri'nin alansal olarak ve nüfus bakımından en fazla büyüdüğü yılları içermenin yanında, şehir çevresindeki köylerin gecekondulaşma süreçlerinden etkilenme devresidir. Ankara Şehri'ne dışarıdan büyük miktarlarda göç gerçekleşmiştir.

1980-2000 Dönemi: Ekonomide ülke çapında dışa açılmanın başladığı bir dönemdir. Bu devrede bir metropol olarak nitelikleri belirginleşen Ankara Şehri, bu zamana kadar, fiziki sınırlarını genişletme konusunda karşılaştığı engelleri (şehrin üniversiteler ve askeri birliklerin bulunduğu alanların ötesine taşması anlamında) aşmıştır. Büyükşehir Belediyesi'nin kurulması yine bu döneme denk

düşmektedir. Yapılaşmada geçmişten farklı olarak toplu konut yaklaşımları ve konut kooperatiflerinin etkin olduğu bir dönemi ifade eden 1980 sonrası, aynı zamanda lüks konut alanlarının, büyük alış veriş merkezlerinin yanında şehir çevresinde ikincil konutların inşa edildiği bir dönemdir.

2.1. 1940 – 1960 DÖNEMİ

1940 yılına ait haritada Ankara yakın çevresinde bulunan ve araştırma alanı içinde yer alan köylerin büyük bölümünde nüfus 1 ile 500 kişi arasındadır. Nüfusu 501 ile 1000 kişi arasında olan ve 1001 ile 1240 kişi arasında olan köyler sayılıdır. Nüfusu 501 ile 1000 kişi arasında olan köyler; Yenikayı, Yenikent, Susuz, Yuva, Bayındır, Kıbrıs, Yakupapdal ve Örencik köyleridir. Nüfusu 1001 ile 1240 kişi arasında olan köyler ise; Bağlum, Kutludüğün ve Karagedik köyleridir. Bu köyler 1940 yılında nüfusu en fazla olan köylerdir (Harita 2).

Ankara Şehri çevresindeki köylerin 1940 yılı nüfus büyüklüklerine bakıldığında, birkaç köy dışında, az nüfuslu yerleşmeler oldukları belirlenmektedir. Özellikle Ankara'nın güneyindeki köyler (Karagedik hariç), nüfusları 250 kişiye ancak varan yerleşmeler olarak dikkati çekerken, şehrin kuzey ve doğusundakiler o yıllara göre nispeten daha fazla nüfuslu yerler olarak saptanmaktadır (Harita 2).

Araştırma alanı kapsamındaki köylerin 1960 yılı nüfus büyüklükleri, 1940 yılınkilerle karşılaştırıldığında, arada bazı değişikliklerin olduğu görülür. Genel olarak köylerin nüfuslarında artış olmuştur. Nüfusu 1 ile 250 kişi arasında olan köylerin sayısı 1940 yılına göre azalmıştır. 1960 yılında araştırma alanı içinde

bulunan 72 köyün 38'inde nüfus 251 ile 500 kişi arasındadır. Nüfusu 501 ile 1000 kişi arasında olan köylerin sayısı 1960 yılında artmıştır. Bu köyler Yenikayı, Susuz, Yuva, Yakacık, Bayındır, Kıbrıs, Yakupapdal, Yurtbeyi, Taşpınar, Ahiboz, Velihimmetli, Balkuyumcu, Yapracık ve Yenipeçenek'tir. 1960 yılında nüfusun en fazla olduğu köyler 1001 ile 1823 kişi arasındaki nüfusları ile Yenikent, Bağlum, Kutludüğün, Gökçehöyük ve Karagedik'tir (Harita 3). Bu köylerden bazıları sonraki yıllarda belde halini almışlardır.

1940'tan 1960'a kadar olan dönemde, özellikle Ankara Şehri'nin kuzeyindeki köylerde nüfus bir miktar gerilemiş, hemen hemen diğer bütün köylerde yıllık ortalama %1 ile 5 arasında, iki yerleşmede de (Ankara güneyindeki Gökçehöyük ile batısındaki Saraycık) %5'den fazla oranda nüfus artışları gözlenmektedir (Harita 4). Bu artış oranları, kırsal nüfusun geleneksel yapı içerisinde doğumların etkisiyle arttığını, Ankara'ya göçlerin genel olarak ve büyük ölçüde nüfus değişimini etkilemediğini göstermektedir. Türkiye genelinde de 1940-1960 arası, yıllık nüfus artış hızının en yüksek olduğu devreleri içine almaktadır. Aslına bakılırsa bu dönem, Ankara gibi büyük şehirlerin yakınlarındaki kırsal yerleşmelerde yaşayan nüfusun bu şehirlere göç etmeye başladığı yılları kapsamaktadır. Ancak anlaşılan bu göçler Ankara'nın güneyindeki köylerden çok kuzeyindekilerde etkili olmuştur. Nüfusu gerileyen bu köylerde, gerilemenin boyutu yıllık ortalama %3'e kadar ulaşmıştır. Bu dönemde nüfus büyüme hızının negatif olduğu köyler, diğer bir deyişle nüfusunda azalma görülen köyler, Örencik (%-3.0), Çayyolu (%-1.4), İlyakut (%-0.7), Memlik (%-0.2), Altınova (%-0.5) ve Pursaklar'dır (%-0.3) (Harita 4).







Dönemsel olarak 1940-1960 arasının nüfus değişim (yüzdelerle değişim) oranına bakıldığında, nüfus artış hızının en yüksek olduğu köyler, Yenicimsit Saraycık ve Gökçehüyük olarak belirlenmektedir. Bunlardan Gökçehüyük'ün nüfusu 3.5 kata varan bir artış göstermiştir. Nüfusunda azalma olan köyler; İlyakut (%-12), Memlik (%-4), Çayyolu (%-25), Örencik (%-45), Tatlar (%-35), Kavaklı (%-1), Pursaklar'dır (%-5). Gölbaşı ilçe merkezinin hemen yakınındaki ve daha sonra tekrar nüfus artışına sahne olan Örencik Köyü, 1940 sonrası 20 yılda nüfusunu yarı yarıya kaybetmiş bir yerleşme durumundadır. Köylerin çoğunluğunda ise nüfus artış hızı %0 ile %100 arasındadır. Buna göre, 1940-1960 dönemi için; araştırma alanı içinde bulunan köylerin yarısından fazlasında, nüfus artış hızının orta ve beklenildiği düzeyde olduğunu söyleyebiliriz.

1940-1960 dönemi içerisinde nüfus büyüklüğü açısından çok büyük değişiklikler görülmesine de 20 yıllık süre içerisinde köy nüfuslarında genel olarak artış görülmüştür. Bu dönem için araştırma alanında bulunan köylerde yıllık ortalama nüfus artış hızı % 1.76'dır.

Bu dönem içerisinde Türkiye'de kır nüfusunun yıllık ortalama artış hızı ise % 2.01'dir. Dolayısıyla 20 yıllık zaman zarfı içerisinde araştırma alanı içinde bulunan köylerde Türkiye'nin kır nüfusunun yıllık ortalama artış hızına yakın bir artış göstermiştir. 1940-1960 dönemi Ankara'nın çevresindeki kırsal yerleşmeleri demografik olarak etkilemeye başladığı bir dönem olmakla birlikte, bu etkinin bazen zayıf şekilde pozitif, bazen de negatif yönlü olduğu söylenebilir.

Ankara Şehri'ne baktığımızda bu dönem için yıllık ortalama nüfus artış hızı % 7.1'dir. Ankara Şehri, Türkiye'nin başkenti olması nedeniyle başka yerlerden nüfus almak suretiyle hızla büyüyen bir şehir durumuna gelmiştir (Çizelge 2). Nitekim 1940'ta 157.242 olan nüfusu yıllık ortalama %7.1 artış ile 1960 'ta 650.067' ye ulaşmıştır. Ankara'nın hükümet merkezi olması, şehrin idari fonksiyonunu ve onunla birlikte ekonomik yönünü canlandırmış, ekonomide itici sektör olan inşaat sektöründe yeni iş alanlarının açılmasına neden olmuştur. Aynı zamanda resmi dairelere memur alımları da başlamıştır. Böylece Ankara ili göç yoluyla nüfus kazanmaya başlamış ve bu durum uzunca bir süre artan bir hızla devam etmiştir (Özgür, 1995: 64).

Çizelge 2: Sayım Yıllarına Göre Ankara Nüfusu.

Sayım Yılları	Toplam Nüfus	Yıllık Ortalama Nüfus Artış Hızı (%)
1940	157.242	-
1960	650.067	7.1
1980	1.877.755	5.3
2000	3.203.362	2.6

Kaynak: DİE. Genel Nüfus Sayımı Sonuçları

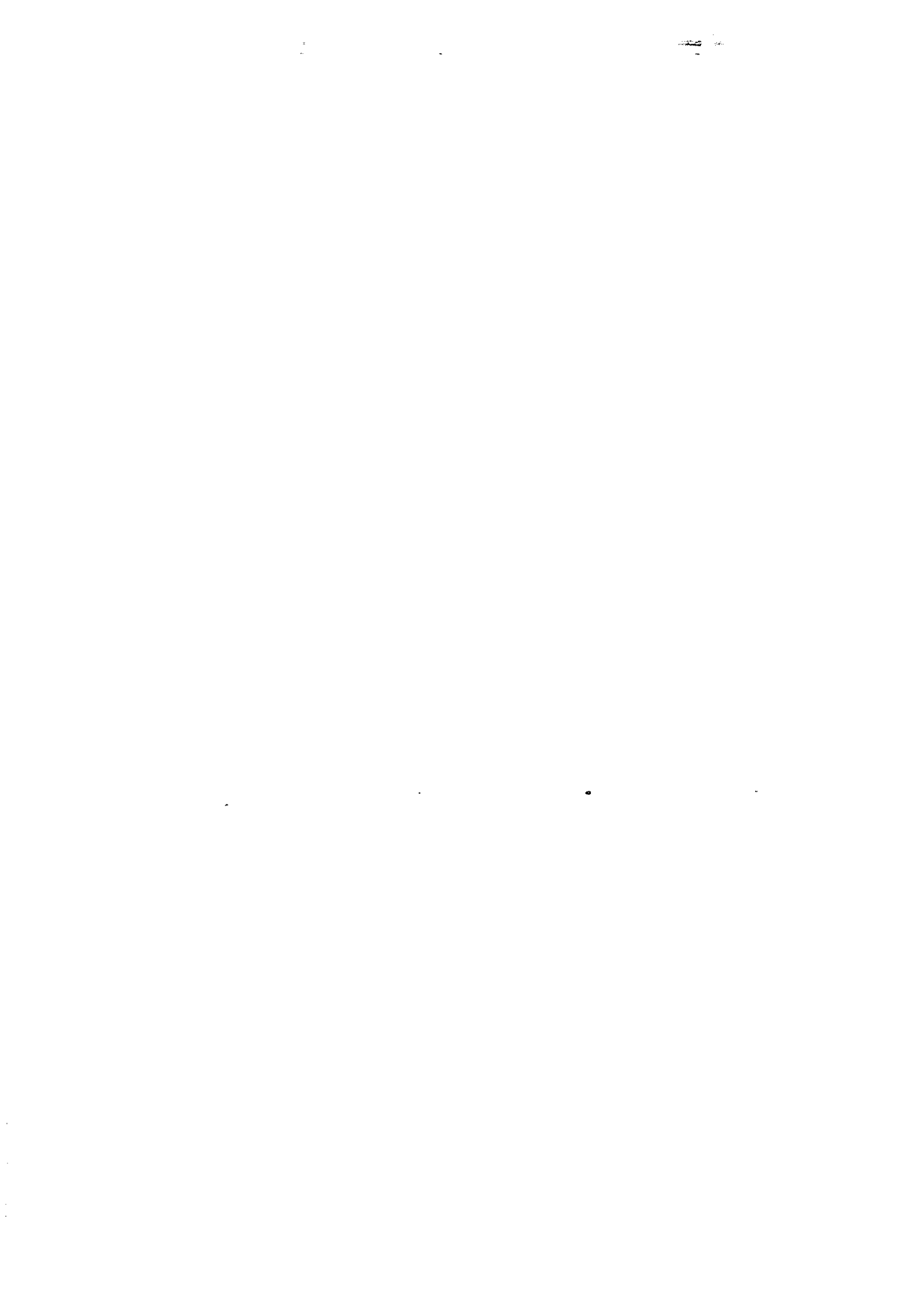
2.2. 1960 – 1980 DÖNEMİ

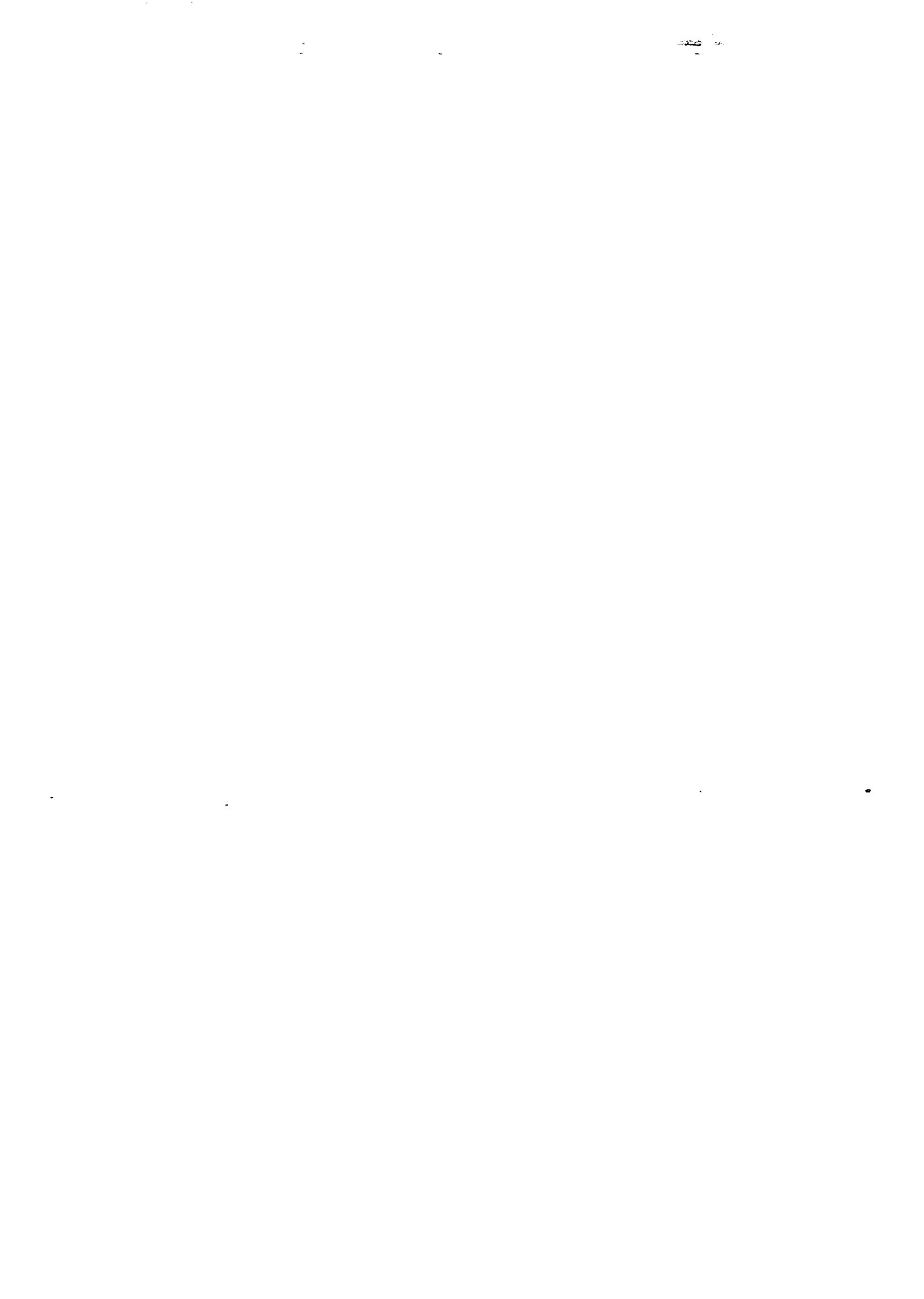
Bu dönemde 1940-1960 dönemine göre köylerin nüfus büyüklüklerinde değişiklikler görülmüştür. Bu değişiklikler 1960 ve 1980 yıllarına ait nüfus büyüklüğü haritalarından izlenebilmektedir (Harita 3 ve Harita 5). Bu haritalar karşılaştırıldığında Ankara'nın özellikle kuzey ve doğusundaki, şehrin gecekondulaşma eğilimi gösteren semtlerine bitişik köylerin (Susuz, Yuva,

Bağlum, Pursaklar, Kızılca, Ortaköy, Kutludüğün, Kıbrıs ve Yakupabdal gibi) nüfuslarında artış söz konusudur. 1980 yılındaki nüfus büyüklükleri ayrıca en kalabalık köylerin Ankara Şehri'ne yakın olan köyler olduğunu da göstermektedir. Çayyolu, Beytepe gibi Ankara'nın güneybatısındaki, Gölbaşı'na bağlı Hacılar, Oğulbey, Gökçehüyük, Karagedik gibi Konya veya Haymana yolları üzerinde yer alan köyler de nüfuslarını artırmaktadırlar (Harita 5) . Bu dönemde önceki döneme oranla köylerin az da olsa nüfusları genelde artmıştır.

1960 yılında nüfusu 1001 ile 1823 kişi arasında olan Bağlum, Yenikent, Kutludüğün ve Karagedik köyleri, nüfuslarının artmasına bağlı olarak 1980 yılında 2001 ile 3673 kişi arasındaki gruba dahil olmuşlardır. Bu köy yerleşmelerinin belediyelerinin olmasının (belde olmalarının) nüfuslarının artmasında etkili olduğu söylenebilir. 1960 yılında 501 ile 1000 kişi arasında nüfusa sahip olan Susuz, Saray, Pursaklar, Kıbrıs, Yakupabdal, Çayyolu, Beytepe ve Gökçehüyük 1980 yılında nüfuslarının artması ile 1001 ile 2000 kişi arasında nüfusa sahip olmuşlardır. Bu dönem içerisinde nüfusu 250 kişiden az olan köylerin sayısı azalmıştır (Harita 5). Her iki sayım yılında da (1960 ve 1980 yılı) nüfusu 250 kişinin altında olan köyler hemen hemen aynı köylerdir.

1960 – 1980 dönemi için nüfus değişimini gösteren haritaya bakıldığında bu dönemde önceki döneme göre farklılıklarla karşılaşılır (Harita 4 ve Harita 6). 1940- 1960 döneminde Ankara'nın kuzeyinde yer alan ve özellikle şehre en yakın konumdaki köylerde nüfus yıllık ortalama %3'e varacak şekilde azalırken, 1960-1980 döneminde bu yerleşmeler, gecekondü semtlerindeki nüfuslanmadan etkilenerek nüfuslanmaya başlamışlar hatta Pursaklar gibi yerleşmelerde %5'in





üzerinde nüfus büyümesi gerçekleşmiştir. Diğer taraftan 1940-1960 arasında birkaç istisna yerleşme dışında şehri güney ve batıdan çevreleyen köyler yılda %1 ile %5 arasında değişen oranlarda nüfus artışı yaşamışlardır. Oysa bu yerleşmeler, 1960-1980 arasında çoğunlukla nüfus kaybına uğrayan yerler halini almışlardır. Bunlar arasında bilhassa çevre yolunun dışında kalanlar bu özelliktedir.

Bu dönemde nüfus artışının en fazla olduğu köyler, Pursaklar (%6.4), Beytepe (% 6.2) ve Çayyolu (% 8.4) olmuştur. 1940-1960 döneminde nüfusunda azalma görülen Pursaklar ve Çayyolu köylerinin nüfusunda bu dönemde artış gerçekleşmiştir. Buna ek olarak 1940-1960 döneminde nüfus artış hızının yüksek olduğu Gökçehüyük ve Saraycık köylerinin nüfus artış hızı bu dönemde düşüş göstermiştir. 1960-1980 döneminde nüfus değişiminin azalış yönünde olduğu köylerin sayısında artış görülmüştür. Bu köylerin sayısı 13'ten 24'e çıkmıştır. Ankara merkezin batısında, merkeze uzak olan köylerde ve Ankara merkezin güneyinde olan köylerin nüfuslarında azalma olmuştur. Bu durum şehir merkezinden uzaklaştıkça şehrin etkisinin azalmasıyla nüfusun da azaldığını göstermektedir (Harita 6).

1960 nüfusuna göre 1980'de nüfus artış hızının en yüksek olduğu yerleşmeler, Yenikent (% 151), Susuz (%127), Bağlum (% 102), Pursaklar (%262), Saray (% 168), Çayyolu (% 441) ve Beytepe (%248) olmuştur. Yenicimşit, Saraycık ve Gökçehüyük'te nüfus artışı önceki döneme oranla düşmüştür. Nüfus değişiminin azalış yönünde olduğu köylerin sayısında bu dönemde artış olmuştur.

1960-1980 dönemi için araştırma alanında bulunan köylerde yıllık ortalama nüfus artış hızı %1.88'dir. Buna göre araştırma alanındaki köylerde, bir önceki döneme göre nüfus artış hızında artış söz konusudur.

Ankara Şehir merkezine baktığımızda bu dönemde yıllık nüfus artış hızı % 5.3'dür. Şehir nüfusu 1960'da 650.067 iken 1980'de 1.877.755 kişiye ulaşmıştır. Bir önceki döneme göre Ankara Şehir merkezinin yıllık ortalama nüfus artış hızı düşüş göstermesine rağmen yine de % 5.3 yüksek bir nüfus artış hızıdır (Çizelge 2).

1970 ve 1980 arası dönem Ankara'nın en çok göç aldığı dönemdir. Buna bağlı olarak Ankara'daki nüfus artışında göçler büyük bir paya sahip olmuştur. Ankara'ya doğru olan göçte insanlar yerleşme yeri olarak şehrin çevresindeki köyleri seçmektedir. Bu da bu dönemde hem Ankara'da hem de yakın çevresindeki köylerde nüfus artışına neden olmuştur.

Bu dönem içerisinde metropoliten alandaki kırsal yerleşmeler ile Ankara arasındaki trafiğin artması da nüfus artışını beraberinde getirmiştir. Ankara metropoliten alanı içinde merkeze 35 – 40 km. uzaklıkta ve en çok 45 dakikada ulaşılabilen yerleşmelerle Ankara arasında günlük ev – iş ilişkisi en yoğun düzeydedir. Bu kuşakta yer alan Hasanoğlan, Elmadağ, Sincan, Çubuk, Kutludüğün, Gölbaşı, Akyurt, Karagedik belediyeleri Ankara'ya sabah 06.00 ile akşam 20.00 saatleri arasında düzenli belediye otobüsü işletmektedir. Ayrıca Ankara'nın çevresindeki köylerden nüfusu özellikle hızla artanların büyük bölümü bu kuşak içinde yer almaktadır. Bu durum gelişen ulaşım olanaklarının

etkisiyle köylerde oturup kentte çalışanların sayısının artmakta oluşuyla ilişkilidir (Günay, Türel, 1986: 115).

1960 – 1980 dönemi için hazırlanmış nüfus büyüklüğü ve nüfus değişimi haritalarında yukarıda belirtilen durumu kanıtlayan bir tablo vardır. Ankara merkeze yakın olan ve ayrıca belediyesi bulunan köylerde nüfus büyüklüğü ve nüfus artışı Ankara'ya uzak olan köylerden daha fazladır. Bu durum bize Ankara merkeze yakın olan köylerin, 45 dakikada ulaşılabilen köylerin, Ankara merkeze uzak olan köylere göre daha hızlı büyüdüklerini ve daha hızlı geliştiklerini göstermektedir.

2.3. 1980 – 2000 DÖNEMİ

1980 – 2000 döneminde Ankara Şehri'nin köyler üzerindeki etkisi belirgin olarak ortaya çıkmaktadır. 1980 yılında Yenikent, Bağlum, Kutludüğün ve Karagedik gibi belediyesi bulunan köyler ya da bucak merkezleri 2001 ile 3673 kişi arasında nüfusa sahip olan yerleşmeleri oluşturmaktadır. Susuz, Saray, Pursaklar, Kıbrıs, Yakupabdal, Çayyolu, Beytepe, Gökçehüyük köyleri nüfus büyüklüğü açısından 1001 ile 2000 kişi arasında nüfusa sahiptirler. Bu köylerin dışında kalan köylerde nüfus genel olarak 251 ile 500 kişi arasında değişmektedir (Harita 5).

Ankara merkeze yakın olan köylerde belirgin olarak görülen büyüme 2000 yılına gelindiğinde daha da belirginleşmektedir. Yenikent, Bağlum ve Pursaklar büyük bir nüfus artışı ile nüfusu 10001 ile 27974 kişi arasında olan köyler durumuna gelmişlerdir. Yakacık, Saraycık, Beytepe ve Kıbrıs köylerinin nüfusu

5001 ile 10000 kişi arasında değişmektedir. Çayyolu, Karagedik, Yakupapdal, Kutludüğün, Altınova, Karacaören ve Saray köylerinin nüfusu 2001 ile 5000 kişi arasında değişerek, normal büyüklükteki köylerden farklılaşmaya başlamışlardır. Bunların arasında Yenicimşit, Alacaatlı, İncek, Ortaköy, Kızılca, Gökçeyurt, Gümüşoluk, Susuz ve Yuva köyleri yer almaktadır ve bu köylerin nüfusları 1001 ile 2000 kişi arasında değişmektedir (Harita 7).

1980 – 2000 döneminde, geçen 20 yılda özellikle Ankara kent merkezine yakın olan, 45 dakikada ulaşılabilen ve Ankara'ya ulaşan anayollar boyunca yer alan köylerde hızlı bir nüfus artışı ve hızlı bir büyüme görülmüştür. Ankara'nın uzağındaki , özellikle merkezin güneybatısında ve güneyinde, çevre yolu dışında kalan yerleşmelerde nüfus çok azdır (Harita 7). Şehir merkezinden uzaklaştıkça şehrin etki alanından uzaklaşmakta dolayısıyla buralardaki yerleşim birimlerinde nüfus azalmaktadır. Şehrin etki alanından uzaklaşmanın yanında merkezden uzaklaştıkça ulaşım imkanlarının yetersiz olması da nüfusun azalmasına neden olmaktadır.

1980 – 2000 dönemi için araştırma alanında köylerin nüfus değişimine bakıldığında; nüfus büyüklüğü bakımından önde olan köylerin hızlı bir büyüme süreci yaşadığı görülmektedir. Yenikent (%5.6), Yenicimşit (% 6.9), Bağlıca (%6.3), Alacaatlı (% 6.3), Beytepe (% 8.3), Kızılcaşar (%5.5), İncek (%8.3), Kıbrıs (% 9.4), Altınova (%7.8), Karacören (%8.1), Saray (% 6.5), Bağlum (% 6.4), Saraycık (% 14.3), Yakacık (% 10.8) ve Pursaklar (% 14.4) nüfus artış hızının en yüksek olduğu köylerdir. Ankara'yı çevreleyen yerleşmelerden bir kısmı artık köy formundan çıkmıştır. Metropolü kuşatan bu köyler metropoliten

köy niteliği taşıyan yöre kentler halini almıştır. Pursaklar ve Saraycık bunlar arasında en dikkat çekici olanlardır ki, yıllık ortalama %15'e varan nüfus büyüme hızları çok önemlidir. Genel olarak Ankara merkezin güneybatısında ve güneyinde kalan köylerde ise nüfus artış hızı düşüktür, azalma yönündedir (Harita 8). Üstel değişimde önde olan köyler yüzdelerle değişimde de önde gelmektedir. Saraycık (% 1656), Kıbrıs (% 554), Pursaklar (%1696) ve Yakacık (% 769) nüfus artış hızının en yüksek olduğu köylerdir. Geriye kalan köylerde nüfus azalmaktadır. Ankara'yı çevreleyen tüm köylerin az ya da çok bir nüfuslanma sürecine girdiği ortadadır. Ancak belirtmek gerekir ki bu süreç derece derecedir. 1980 – 2000 döneminde araştırma alanında bulunan köylerde nüfusun yıllık ortalama artış hızı % 10.07 olmuştur yani bir önceki dönemin ortalama nüfus artış hızına göre 5 katına çıkmıştır.

Aynı dönemde Ankara büyük şehrinin yıllık nüfus artış hızı önceki döneme göre düşüş göstermiş ve % 2,6 olmuştur. Şehir nüfusu 1.877.755 iken 3.203.362'ye ulaşmıştır (Çizelge 2). 1975'den sonra ülkenin geçirdiği siyasal ve toplumsal olayların etkisiyle belki de idari alandaki istihdam imkanlarının daralması nedeniyle başkent Ankara (dolayısıyla Ankara ili)nün nüfus artışında nisbi bir yavaşlama olmuştur (Özgür, 1995: 64). Büyük şehirde, nüfus artış hızı düşerken kırsal kesimdeki köylerde nüfus artış hızı yükselmiştir.

1960 – 1980 döneminde ulaşımın gelişmesiyle ortaya çıkan durum bu dönemde de devam ediyor. Ankara merkez ile 35-40 km mesafede bulunan veya 45dk'lık mesafede bulunan köylerde yaşayan insanlar ulaşımın gelişmiş olması nedeniyle gerek iş gerekse günlük ev ihtiyaçlarını Ankara'dan kolayca





karşılayabilmektedirler. Ulaşımın gelişmesiyle birlikte Ankara'da çalışan insanlar ulaşımını kolayca sağlayabildikleri için göç etme durumunda kalmayıp, köylerinde yaşamaya devam etmektedirler. Büyük şehirlere göç eden kır nüfusu yerleşme yeri olarak çok defa şehrin çevresinde bulunan köyleri seçmekte, dolayısıyla bunların süratli bir şekilde büyümelerine ve de eski köy yapılarına olduğu kadar hemen yakınlarındaki şehre de yabancı bir karakter edinmelerine sebep olmaktadır (Tümertekin, 1973: 77). Göç hareketleriyle ortaya çıkan bu durumla Ankara merkeze yakın olan köylerde nüfus artmakta, ayrıca köylerin sosyo-ekonomik yapısında farklılıklar ortaya çıkmaktadır. Buna bağlı olarak geleneksel köylerden farklı olarak, barındırdığı nüfus ve faal nüfusun büyük bir kısmının tarım ve hayvancılık dışında çalışması sonucunda Ankara çevresinde geleneksel köylerden farklı olarak metropoliten köy sıfatı kazanmış yerleşmeler ortaya çıkmaktadır. Açıkçası bu köyler, Ankara'nın yatakhane işlevini üstlenmeye başlamış yerleşmelerdir. Nüfuslarının hızla artarak bir köyde bulunabilecek miktarın çok üstüne çıkmasına karşın, ikametgah işlevi dışındaki şehirselleşmelerin zayıflığı fark edilmektedir. Bu da bu köylerin konutsal yörede kent/mesken banliyösü durumuna geldiklerini göstermektedir. Bu yerleşmelerdeki nüfusun her hangi bir faaliyete katılanları arasında tarım dışı sektörlerde çalışanların oranı da her geçen gün artmaktadır. Bu tarım dışı sektörleri oluşturan iş alanları çoğunlukla köylerde olmayıp Ankara Şehri'ndedir.

Ayrıca 1980'li yılların sonunda Ankara yakınlarındaki köylerde; gerek kişisel gerekse kooperatifçiler aracılığıyla arazi satışlarında artışlar olmuştur. Köylüler arazilerini satmakta, arazileri alanlar ise bu alanlara villalar inşa

etmektedir. Son yıllarda şehrin kalabalığından kurtulmak isteyen insanlar Ankara'ya yakın olması nedeniyle işyerleri Ankara'da da olsa, Ankara'ya yakın köylere yerleşmektedirler. Tüm bunlar özellikle Ankara yakın çevresinde bulunan köylerde nüfusun artmasına ve geleneksel köy yapısının az da olsa değişmesine neden olmaktadır. Geleneksel köy yapısının değişmesine bağlı olarak bu köyler Yöre kent (Banliyö) özelliği kazanmaktadırlar.

Üç dönem düşünüldüğünde genel görünüm şudur: Bir kısmı diğerlerinden önce bu sürece katılmak kaydıyla köyler önceleri ya nüfus kaybetmekte ya da nüfusları yavaşça artarken son dönemde büyüme rekoru kırıyorlar. Buna karşılık, başlangıçta diğer Türkiye şehirleriyle karşılaştırıldığında çok yüksek nüfus artışına sahne olan Ankara, bu özelliğini ilerleyen zamanla yitirmekte ve geçmişten günümüze dönemsel nüfus artış hızında bir düşüş saptanmaktadır.

3. ANKARA YAKIN ÇEVRESİNDEKİ METROPOLİTEN KÖYLERİN NÜFUS ÖZELLİKLERİ

3.1. Nüfusun Yaş Yapısı

Yaş yapısı, bir yerdeki insan topluluğunun belirli yaşlar veya yaş grupları itibariyle sergilediği kompozisyon olarak tanımlanabilir. Başta ekonomi olmak üzere askeri, toplumsal ve demografik olaylar bakımından çeşitli anlamlarla yüklü olan yaş yapısı, nüfusun işgücü potansiyeli, toplumun günlük hayat içindeki talep ve istekleri, doğum, ölüm ve göç olaylarının, bugünkü ve gelecekteki durumları hakkında bilgi veren bir özelliktir. Nüfusun ihtiyaçlarının belirlenmesinde ve geleceğe yönelik çeşitli planlamaların yapılabilmesinde önemli rol oynar (Özgür, 1998: 76).

Nüfusun yaş gruplarına göre dağılımının tespitinde çeşitli gruplandırmalar yapılır. Buna göre, nüfus; 0-4, 5-9, 10-14 ... gibi 5'li, 10'lu ya da uluslararası en çok kabul gören haliyle üç ana yaş grubuna göre (0-14, 15-64 ve 65 + yaş gibi) geniş yaş gruplarına ayrılır. Bu çalışma için Türkiye İstatistik Kurumu'ndan alınan 1990 ve 2000 yıllarına ait veriler, farklı bir gruplandırma yapmamıza neden olmuş ve nüfus, 0-19, 20-39, 40-59 ve 60 + yaş grupları şeklinde 4 grup olarak düzenlenmiştir. Böylece, 20 yaşın altı çocuk veya genç nüfusu ifade ederken, 20-39 yaş grubu genç yetişkinleri, 40-59 yaş grubu olgun yetişkinleri, nihayet 60 yaş üzeri nüfus da yaşlıları temsil etmektedir.

3.1.1. Çocuk Nüfus (0-19 Yaş Grubu)

Araştırma alanı içindeki köylerin 1990 ve 2000 yılı yaş yapısına genel olarak bakıldığında her iki yılda da 0-19 yaş grubunun en büyük orana sahip olduğu görülür (Grafik 1 ve 2). Araştırma alanı içinde bulunan köylerden, Ankara'nın güneybatısında bulunan ve yine Ankara'nın güneyinde olup çevre yolu içinde bulunan köylerde 0-19 yaş grubunun oranı diğer köylere göre daha azdır. Bunun yanında Ankara'nın kuzeyi, doğusu, güneydoğusu ve batısında bulunan köylerde ise 0-19 yaş grubunun en büyük orana sahip olduğu görülmektedir (Harita 9). Araştırma alanı içinde bulunan köylerin genelinde (Ankara'nın güneybatısındaki köyler hariç) 0-19 yaş grubu en büyük orana sahiptir. Bu durumun sonucunda, araştırma alanındaki köylerde nüfus, genç ve dinamik bir yapıya sahiptir denilebilir. Ankara'ya yakın olan ve çevre yolu içinde kalan köyler, Ankara'ya uzak olan köylere göre şehirden daha fazla etkilenmektedirler. Buna bağlı olarak da geleneksel köylerden farklı bir durum ortaya çıkmaktadır.

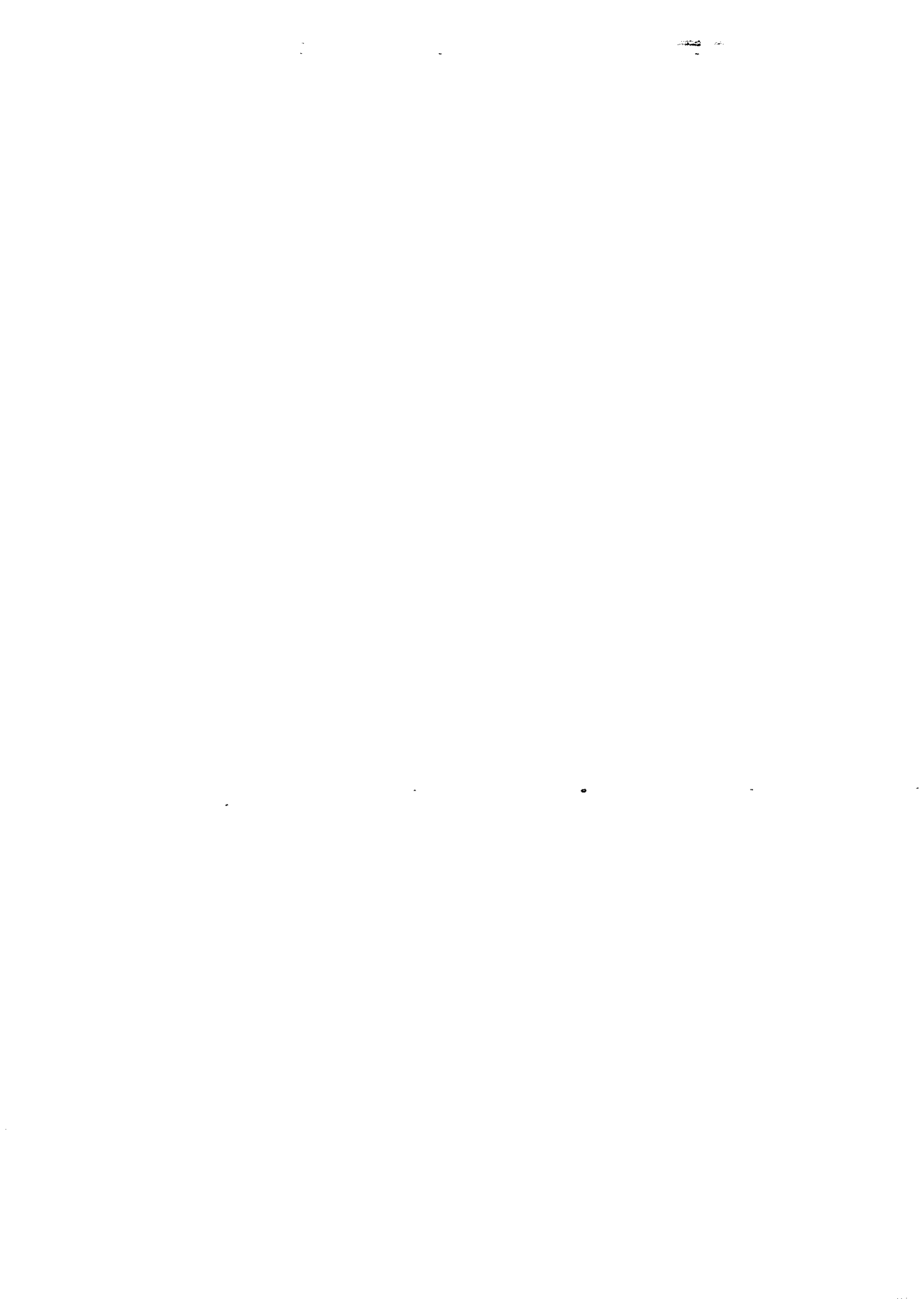
3.1.2. Genç Yetişkin Nüfus (20-39 Yaş Grubu)

Ankara yakın çevresindeki köylerin 2000 yılı yaş yapısına bakıldığında araştırma alanı içindeki köylerin genelinde 0 – 19 ile 20 – 39 yaş gruplarının en büyük oranlara sahip oldukları görülmektedir. Ankara'nın güneybatısında, özellikle çevre yolu içinde kalan köylerde 20 – 39 yaş grubu, 0 – 19 yaş grubuna göre daha büyük bir paya sahiptir. Ankara'nın kuzeyinde, doğusunda, batısında ve güneydoğusunda bulunan köylerde ise; 0–19 yaş grubu daha büyük bir orana

sahiptir. Doğal olarak olgun yetişkin ve yaşlı nüfus diğer iki yaş grubundan oransal olarak en düşük değere sahip oldukları görülür. Ancak Ankara'nın kuzeybatısında yer alan köylerde (Mülk, İlyakut, Akçaören, Yenikayı gibi) 60 + yaş grubunun diğer köylere göre daha büyük bir orana sahip olduğu görülmektedir (Harita 9).

Genel olarak genç yetişkin nüfusu içine alan 20–39 yaş grubu, çalışma çağındaki ve bizzat ekonomik hayata katılan nüfusu oluşturmaktadır. Bu grubun 1990 yılı için Ankara çevresindeki köylerde en dikkat çekici oranlara ulaştığı yerleşmeler, Yenikent, Osmaniye ve Alacaatlı'dır ki buralarda diğer köylerden farklı olarak genç yetişkin nüfus oranı (20-39 yaş grubu) % 41'in üzerine çıkmaktadır. Bunun yanında Susuz, Saray, Pursaklar, Tatlar, Çayyolu, Beytepe, Karaoğlan ve Yavrucak %40'a varan oranlarıyla dikkati çeken diğer köy yerleşmeleridir. 20–39 yaş grubunun en yüksek değerlerine sahip olan bu köy yerleşmeleri, genel olarak ana ulaşım arteri olan kara yolları üzerinde yer almaktadırlar. Bu köylerin dışında kalan ve özellikle de Ankara'nın güneyinde yer alan köylerde 20–39 yaş grubu nüfusun toplam nüfus içindeki payı, % 30'un altında bir değere sahiptir (Harita 10). Türkiye geneli için 20-39 yaş grubunun 1990 yılı ortalaması % 31, Ankara ilinin ise % 36'dır. Bu genç yetişkin nüfus oranları 2000'den az nüfuslu yerleşmelerde, bir anlamda köylerde Türkiye ortalaması %25, Ankara ili ortalaması ise %27 değerini göstermektedir. Yukarıdaki değerlerden Ankara çevresindeki bazı köylerin metropoliten köy olma sürecinde yaş yapısı değişikliklerinin ortaya çıktığını göstermektedir. Açıkçası genç yetişkinlerin bir kısmı endüstri yörekenti (Pursaklar, Saray, Karaoğlan gibi)





bir kısmı da konut yörekenti (Beytepe, Çayyolu gibi) özelliği kazanmaya başlayan bu köylerde toplanma eğilimi gösterdiği söylenebilir.

Ankara'nın güneyinde bulunan bu köylerde belirlenen üç dönem dahilinde nüfus büyüklüğüne bakıldığında, en az nüfusa sahip olan köylerin bu köyler olduğu görülmektedir. Ayrıca bu köylerde yıllık nüfus artış hızları da düşüktür, hatta bazılarında nüfus azalmasından bile söz edilebilir (Hacıhasan, Koparan gibi). Bu noktadan hareketle, en fazla aktif nüfus içinde yer alması beklenen 20-39 yaş grubunun düşüklüğü ile nüfus artış hızının yavaşlığı ve/veya negatifliği arasında bir ilişki söz etmek mümkün olabilmektedir. Bu ilişkiyi sanırım şöyle formüleştirebiliriz: köylerin nüfus artış hızı ve nüfus büyüklükleri arttıkça 20-39 yaş grubundaki nüfus da artmaktadır.

Ankara'nın metropoliten köylerinin 2000 yılı için 20-39 yaş grubunun oranlarına bakıldığında, 1990 yılına göre bazı değişikliklerin olduğu görülür. Genel olarak köylerde 20-39 yaş grubunun oranı 1990 yılına göre artış göstermiştir. Özellikle çevre yolu içinde kalan Bağlıca, Beytepe, Kızılcaşar ve Dodurga köylerinde genç yetişkin yaş grubunun oranı, % 63'e çıkmıştır. Bunun yanında Yenikent, Oğulbey ve Yağlıpınar köylerinde de oransal değer % 45'e erişmiştir. Özellikle Ankara'nın güneyinde bulunan köylerde 20-39 yaş grubunun oranı 1990 yılına göre yükselmiştir (Harita 11). Bunun en önemli nedenlerinden biri, ODTÜ ormanının varlığı sayesinde gecekondulaşma fırsatı bulamamış bu kesimin Ankara metropolünün orta, orta-üst ve üst gelir grupları için yeni konut alanları haline dönüşmesidir. Bilindiği üzere, şehirlerde önceleri merkezi iş alanına (MİA) komşu kısımlardaki konutlarda oturan orta ve üst gelir grubunun



mensupları zamanla oturdukları binaların yaşlanması ve MİA'nın genişlemesi yüzünden şehrin kenarına doğru yeni oturma alanlarına taşınırlar, ilerleyen zamanla bu yer değiştirme şehir coğrafyasında süzülme denilen bir süreci (filtering process) ortaya çıkarmaktadır (Short, 1984: 130). İşte Ankara Şehri'nde böyle bir süzülme şehrin daha çok gecekondulaşmanın nispeten sınırlı kaldığı güney ve güneybatı yönlerinde kendisini fazlaca hissettirmiştir. İkinci olarak Ankara'yı önemli şehirlere bağlayan ana yollar üzerinde kurulan başta endüstri olmak üzere çeşitli hizmet tesisleri, bu yollar üzerindeki köylere gençlerin yerleşmesine yol açmıştır.

3.1.3. Olgun Yetişkin Nüfus (40-59 Yaş Grubu)

Ankara yakın çevresinde bulunan ve araştırma alanı içinde yer alan köylerin yaş yapısına genel olarak bakıldığında, 40-59 yaş grubunun 1990 ve 2000 yılında farklılık göstermediği görülür. Her iki yılda da 40-59 yaş grubunun oranı % 15'dir. 0-19 yaş grubu ve 20-39 yaş grubuna oranla 40-59 yaş grubu daha az bir orana sahiptir (Grafik 1 ve 2). Ankara'nın güneybatısında çocuk nüfusun, genç yetişkin nüfusa göre daha düşük bir oran gösterdiği köylerde olgun yetişkin nüfusun diğer köylere göre fazlalık gösterdiği görülmektedir. Ayrıca bunun yanında Ankara'nın kuzeybatısında Ayaş yolu üzerinde bulunan, çocuk ve genç yetişkin nüfus oranının az olduğu, yaşlı nüfus oranının fazla olduğu köylerde de olgun yetişkin nüfusun oransal olarak arttığı görülür(Harita 9). Bu köyler genç nüfusunu göç yoluyla Ankara Şehri'ne kaptırmış yerleşmelerdir.

3.1.4. Yaşlı Nüfus (60 + Yaş Grubu)

Ankara yakın çevresindeki köylerde, 60 + yaş grubunun oransal dağılımında da 1990 ile 2000 yılları arasında farklılıklar olduğu görülür. 1990 yılında Ankara'nın kuzeyinde ve doğusunda, ayrıca çevre yolu içinde yer alan köylerde 60 + yaş grubunun en düşük orana sahip olduğu görülür. Kösrelilik, Saray, Pursaklar, Karacaören, Altınova, Bayındır, Kutludüğün, Yakupapdal, Çayyolu, Alacaatlı, İncek ve Saraycık % 4 -5 ile 60 + yaş grubunun en az orana sahip olduğu köylerdir. Ankara'nın batısında yer alan Mülk, İlyakut, Akçaören, Yenikayı, kuzeyindeki Karacakaya, Karaköy, doğusundaki Kavaklı, güneyindeki Gölbaşı ilçesi sınırları içinde kalan Taşpınar, Yurtbeyi, Gökçeşüyük, Hacımuratlı, Koparan %16'ya varan oranla 60 yaş üzeri nüfus grubunun en yüksek değere sahip olduğu köylerdir. Buralar gençlerini zamanında göç yoluyla Ankara Şehri'ne kaptırmış yerleşmelerdir. Bu köylerin dışında kalan köylerde 60 + yaş grubunun oranı %6 ile %10 arasında değişmektedir (Harita 12).

Ankara'nın güneyinde ve batısında bulunan köy yerleşmelerinde 2000 yılında, 60 + yaş grubu nüfusun oranı artmıştır. Öte yandan Ankara'nın kuzeyinde, doğusunda ve çevre yolu içinde kalan köylerde ise önemli ölçüde bir değişiklik olmamıştır. Bu köylerde yaşlı nüfusun oranı düşüktür. 60 + yaş grubunun oranının en fazla olduğu köyler, 1990 yılında da ön plana çıkan Ankara'nın batısında yer alan Mülk, İlyakut, Akçaören ve bunlara ek olarak Polatlar'dır. Bu köy yerleşmelerinde 60 + yaş grubunun oranı %25'e kadar ulaşmıştır.

Ankara'nın güneyinde ve batısında kalan diğer köylerde 60 + yaş grubunun oranı %11 ile %15 arasında değişmektedir. Yaşlı nüfus oranının düşük olduğu Ankara'nın kuzeyinde ve doğusunda ise oransal değer %2 ile %10 arasında değişmektedir. Yakacık, Köşrelilik, Bağlum, Saray, Pursaklar, Karacaören, Kıbrıs, Yakupapdal, Örencik, Bağlıca, Beytepe, İncek ve Saraycık %2 ile %5 arasındaki oranla en düşük orana sahip olan köy yerleşmeleridir (Harita 13).

Nüfusun 20–39 yaş grubu ile 60 + yaş grubu, 1990 ve 2000 yılları için birlikte ele alındığında; genç yetişkin nüfus oranının fazla olduğu köylerde yaşlı nüfusun az olduğu, 20 – 39 yaş grubunun oranının az olduğu köylerde ise 60 + yaş grubunun oranının fazla olduğu görülür. Bu konuda çevre yolu içinde Ankara'nın güneybatısında yer alan köyler ile Ankara'nın kuzeybatısında Ayaş yolu üzerinde yer alan köyler dikkati çekmektedir (Harita 10, 11, 12 ve 13).

3.1.5.Yaş Yapısının Genel Değerlendirmesi

Araştırma alanı içinde bulunan köyler bir bütün olarak ele alınıp, bu köylerin yaş yapısı incelendiğinde; 1990 yılında 0-19 yaş grubunun yani çocuk nüfusun % 45'lik bir oranla en büyük paya sahip olduğu görülür. 0-19 yaş grubunu %34'le 20-39 yaş grubu, %15'le 40-59 yaş grubu ve %6 ile 60 + yaş grubunun izlediği görülür (Grafik 1).

Araştırma alanında 2000 yılında, 0-19 yaş grubunun payı azalmış, 20-39 yaş grubunun payı ise artmıştır. Ancak yine de 0-19 yaş grubu % 41 ile en büyük paya sahip olan yaş grubunu oluşturmaktadır. Diğer iki yaş grubuna bakıldığında





oranlarında bir deęişiklik olmadığı görölmür (Grafik 2). Arařtırma alanındaki köylerin 1990 ve 2000 yıllarında sergilediđi duruma bađlı olarak, bu köylerde nüfusun genç bir yapıya sahip olduđunu ve alıřma ađındaki nüfusun fazla olduđunu söylemek mümkündür.

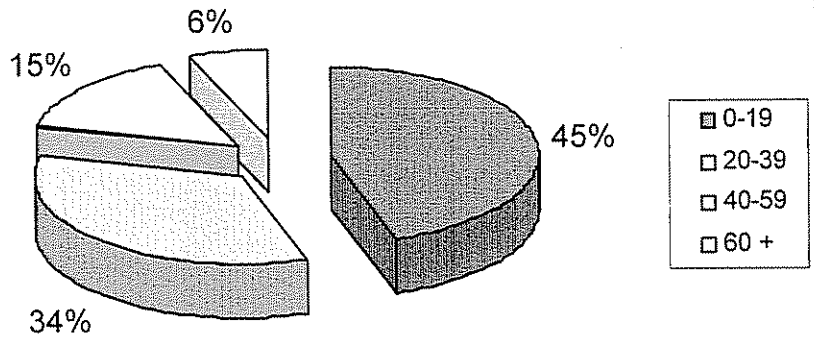
Ankara'ya bađlı bucak ve köylerin 1990 ve 2000 yılı yař yapısı ile arařtırma alanındaki köylerin yař yapısı karşılařtırıldıđında aynı tabloyu görmek mümkündür. Arařtırma alanında olduđu gibi Ankara'ya bađlı bucak ve köylerde de 0-19 yař grubu %43'lük bir oranla en büyük paya sahip olan yař grubunu oluřturmaktadır. Burada oransal deđerler birbirine yakındır. Ancak Ankara'ya bađlı bucak ve köylerde yařlı nüfusun (60 + yař grubu) arařtırma alanındaki köylere göre daha fazla olduđu görölmektedir (Grafik 3 ve 4).

Türkiye'nin tüm bucak ve köylerinde; 0-19 yař grubunun % 42 civarındaki oranıyla en büyük paya sahip olduđu görölmektedir. Bu yař grubunu % 30 ile 20-39 yař grubu, %17 ile 40-59 yař grubu ve %11 ile 60 + yař grubu izlemektedir (Grafik 5). Bu durum Türkiye'nin bucak ve köylerinde nüfusun genç ve dinamik bir yapıya sahip olduđunu, nüfusun yarısına yakınının genç olduđunu göstermektedir. Ayrıca alıřma ađındaki nüfusun da genç nüfustan sonra önemli bir yere sahip olduđunu göstermektedir.

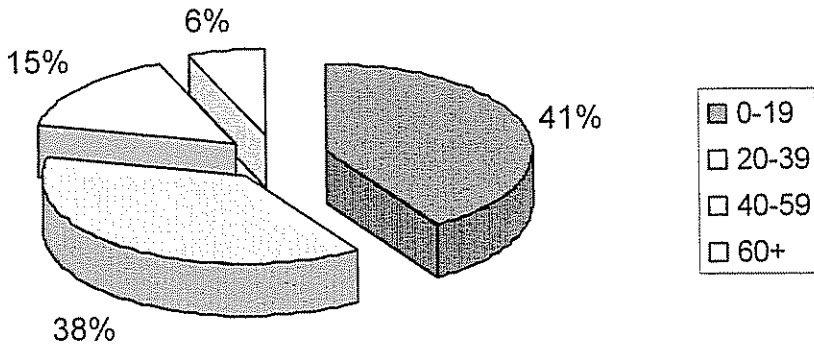
Arařtırma alanındaki köyler Türkiye'deki bucak ve köyler ile yař yapısı açısından aynı özellikleri göstermektedir. Ancak Ankara'ya yakın olan köylerin bazılarında bu durumdan farklı bir durum görölmektedir. Geleneksel köylerde 0-19 yař grubu en büyük paya sahipken, bu köylerde 20-39 yař grubunun daha büyük bir paya sahip olduđu görölmür. Ankara'nın güneybatısında, evre yolu

içinde kalan Bağlıca, Beytepe, Dodurga, İncek, Kızılcaşar, Taşpınar ve Alacaatlı köyleri 20-39 yaş grubunun en fazla olduğu köy yerleşmeleridir (Harita 9). Bu durum kuşkusuz bu köylerin Ankara metropolünden etkilenmesiyle ilgilidir.

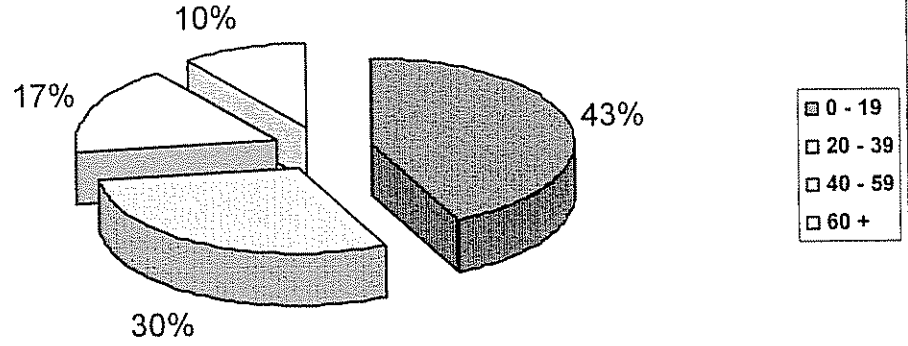
Grafik 1: Araştırma Alanı İçindeki Köylerde Nüfusun Yaş Gruplarına Dağılımı (1990)



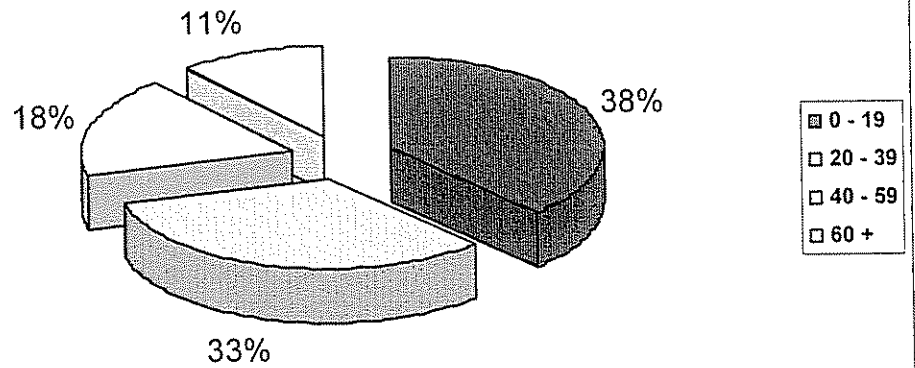
Grafik 2: Araştırma Alanındaki Köylerde Nüfusun Yaş Gruplarına Dağılımı (2000)



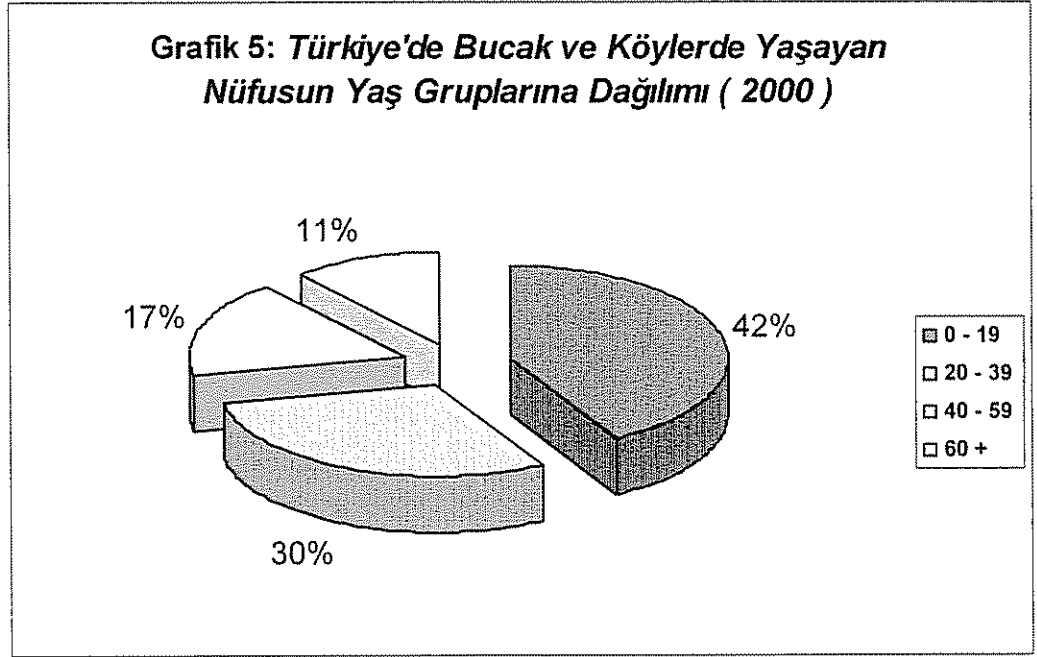
Grafik 3: Ankara İline Bağlı Bucak ve Köylerde Nüfusun Yaş Gruplarına Dağılımı (1990)



Grafik 4: Ankara İline Bağlı Bucak ve Köylerde Nüfusun Yaş Gruplarına Dağılımı (2000)



Grafik 5: Türkiye'de Bucak ve Köylerde Yaşayan Nüfusun Yaş Gruplarına Dağılımı (2000)



3.2. Nüfusun Cinsiyet Yapısı

Cinsiyet yapısı, toplam nüfus içindeki kadın-erkek oranlarının bir ifadesidir. Genel Cinsiyet Oranı (GCO) ise; 100 kadına düşen erkek sayısı olarak tanımlanabilir. Araştırma alanı içinde bulunan köylerin cinsiyet yapısı 1940, 1960, 1980 ve 2000 yıllarına ait nüfus sayımlarından elde edilen veriler ile incelenecektir.

3.2.1. 1940 Sayımına Göre Nüfusun Cinsiyet Yapısı

1940 yılında araştırma alanında bulunan 72 köyün toplam erkek ve kadın nüfus miktar ve oranlarına bakıldığında; erkek nüfusun kadın nüfusa oranla daha fazla olduğu dikkati çekmektedir. Araştırma alanındaki tüm köylerin toplam nüfusu olan 26.048'in %53'ünü (13.865 kişi) erkekler, %47'sini (12.183 kişi) kadınlar oluşturmaktadır.

1940 yılına ait olan ve Genel Cinsiyet Oranı'nı (100 kadına düşen erkek sayısı) veren haritaya bakıldığında Ankara'nın özellikle kuzeyinde ve doğusunda GCO' nun düşük olduğu görülmektedir. Burada bulunan köylerde 100 kadına 77 ile 100 arasında erkek düşmektedir. Böylece bu köyler, kadın nüfusun üstünlüğünün hissedildiği köyler durumundadır. Ankara'nın güneyinde ve batısında ise 77-100 GCO değerinin yanında 101-125 GCO değeri de görülmektedir. GCO' nun düşük olduğu bu köylerin yanında GCO değerinin yüksek olduğu köyler de bulunmaktadır. GCO' nun yüksekliği ile dikkati çeken köylerden; Yaprıcık, Karacaören ve Yağlıpınar'da 100 kadına 126 ile 150 arasında erkek, Ahiboz'da 100 kadına 151 ile 200 arasında erkek, Esenler ve Örencik'te 100 kadına 201 ile 244 arasında erkek düşmektedir (Harita 14). 100 kadına düşen erkek sayısının yüksek olduğu bu köylerde, erkek nüfusun üstünlüğü vardır.

3.2.2. 1960 Sayımına Göre Nüfusun Cinsiyet Yapısı

1960 yılında her iki cinsin nüfusları artmakla birlikte toplam nüfus içindeki oransal ağırlıkları değişmemiştir (Köyler nüfusunun 18.288 kişisini erkekler, 16462 kişisini de kadınlar oluşturmaktadır).

1960 yılına gelindiğinde, erkek nüfustaki artışla GCO 1940 yılına oranla erkekler lehine dönmüştür. 100 kadına 77 ile 100 arasında erkeğin düştüğü köylerin sayısı azalmıştır ve bu köyler özellikle Ankara'nın kuzeyi ile kuzeydoğusunda yoğunlaşmaktadır. Ankara'nın batısı, güneyi ve güneydoğusundaki köylerde ise genellikle 100 kadına 101 ile 125 arasında erkek



düşmektedir. GCO değerinin en yüksek olduğu köylere bakıldığında 1940 yılına göre değişikliklerin olduğu görülür. 1940 yılında ön plana çıkan köylerden Esenler köyü hariç diğer köylerde GCO düşmüştür. Bunun yanında Yaylabağ, Gökçehüyük (201-484), Yurtbeyi, Yenikent (151-200), Çiçektepe, Fevziye (101-150) GCO' nun yükseldiği köylerdir. 1940 ile 1960 yılları arasında GCO'nda görülen değişimin nedeni, 1960 yılından başlayarak artan göç olayıdır (Harita 15).

3.2.3. 1980 Sayımına Göre Nüfusun Cinsiyet Yapısı

1980 yılı, Ankara çevresindeki köylerin toplam kadın-erkek nüfus oranlarında kadın nüfus lehine değişikliklerin olduğu bir yıldır. 1980 yılında toplam nüfusun %51'ini (23.588 kişi) erkekler, %49'unu (22.518 kişi) kadınlar oluşturmaktadır. 1940 ve 1960 yılına göre 1980 yılında kadın nüfusta artış, erkek nüfusa oranla daha fazla olmuştur. Ancak bu durum çok uzun sürmemiştir.

1980 yılında 1960 yılından farklı olarak kadın nüfusun oransal değeri artmış, erkek nüfusun oransal değeri ise düşmüştür. 1960 yılında hız kazanan göç olayına bağlı olarak böyle bir tablo ortaya çıktığı söylenebilir. Bilindiği gibi, göç olayına kadın nüfustan çok erkek nüfus katılmaktadır. Bu da köylerde yaşayan erkek nüfusun azalmasına ve oransal olarak kadınların artış göstermesine neden olmuştur. Bu duruma bağlı olarak kadın nüfusun üstün olduğu köylerin sayısı 1980 yılında artış göstermiştir. 1960 yılında araştırma alanında bulunan köylerin büyük çoğunluğunda 100 kadına 101 ile 125 arasında erkek düşmekteydi. Ancak 1980 yılına gelindiğinde 1940 yılına benzer bir tablo görülmektedir. Özellikle Ankara'nın kuzeydoğusu ile güneydoğusunda kadın nüfusun üstün olduğu köyler





dikkati çekmektedir. 1980 yılında GCO'nun en yüksek olduğu köy Gökçehüyük'tür (201-247). Bunun yanında Esenler, Beytepe, Şehitali (126-150) GCO'nun diğer köylere göre daha yüksek olduğu köylerdir (Harita 16).

3.2.4. 2000 Sayımına Göre Nüfusun Cinsiyet Yapısı

1980 yılı sonrası cinsiyet yapısında bir anlamda tekrar eskiye dönüş gerçekleşmiş ve erkek nüfusun üstünlüğü söz konusu olmuştur. 2000 yılında köylerin toplam nüfusunun %54'ünü (75.108 kişi) erkekler, %46'sını (63.910 kişi) kadınlar oluşturmaktadır. 1980 yılında kadın nüfusa göre oransal olarak gerileyen erkek nüfus, 2000 yılında oransal olarak artış göstermiştir (Çizelge 3).

Çizelge 3 Ankara Metropolü Yakın Çevresindeki Köylerin Yıllara Göre Toplam, Kadın-Erkek Nüfus Miktar ve Oranları.

Sayım Yılları	Toplam Nüfus	Erkek Nüfus	%	Kadın Nüfus	%
1940	26.048	13.865	53	12.183	47
1960	34.750	18.288	53	16.462	47
1980	46.106	23.588	51	22.518	49
2000	139.018	75.108	54	63.910	46

Kaynak: DİE. Genel Nüfus Sayımı sonuçları.

2000 yılında nüfusun GCO'na bakıldığında, 1980 yılına göre büyük değişikliklerin olduğu görülür. 1980 yılında köylerin genelinde kadın nüfusun üstünlüğü hissedilirken, 2000 yılında erkek nüfusun üstünlüğünün hissedildiği görülür. Bu yılda 100 kadına düşen erkek sayısının 87 ile 100 arasında olduğu köylerin sayısı azalmıştır ve bu köyler genellikle Ankara'nın merkezine uzak olan köylerdir. Ankara'nın güneybatısında bulunan köyler ile çevre yolu içinde kalan köylerde GCO yüksektir. Özellikle çevre yolu içinde kalan Beytepe, Kızılcaşar,

Dodurga ve Ankara'nın batısında bulunan Yenikayı'da 100 kadına düşen erkek sayısı 200 ile 1140 arasındadır. Ankara'nın kuzeyi ile doğusunda kalan köylerde ise 100 kadına 101 ile 125 arasında erkek düşmektedir (Harita 17).

Bu mekânsal görünümünden çıkarılması gereken en önemli sonuç; Ankara metropolüne en yakın ve onun konut alanı haline dönüşmeye başlayan köylerde erkek nüfus fazlalığının çok dikkat çekiciliğidir. Burada normal şartlarda dahi erkek nüfusun kadınlara göre fazla olduğunu gösteren Türkiye geneline ait 100 kadına 103 erkek miktarının çok üstüne çıkan değerlerden söz etmekteyiz. İster gecekondulaşma isterse modern konutlar şeklinde olsun, yörekentleşme sürecinde çevre köylerde erkek nüfusun kadınlardan çok fazla olması durumuyla karşılaşılmaktadır. Türkiye'de erkek nüfusun göçe kadınlardan önce katılarak şehirler çevresinde yer edinmesi, inşaat faaliyetleri başta olmak üzere şehir saçaklarına karşılık gelen bu alanlarda erkek egemen faaliyet yapısı böyle bir görünümün ortaya çıkışında etken olabilmektedir.

3.3. Nüfusun Eğitim Durumu

Nüfusun eğitim durumu, okuma yazma bilme durumundan başlayarak en üst eğitim kurumundan mezun olmaya kadar uzanan bir özelliktir. Araştırma alanı içinde bulunan köy yerleşmelerinin eğitim durumunu analiz etmek için 1990 ve 2000 yılı sayımlarına ait nüfus verileri alınmıştır. Bu veriler okuma yazma bilen nüfusu; hiçbir kurum bitirmeden okuma yazma bilenden başlayıp üniversiteyi bitirenlere kadar tüm eğitim kurumlarına ait verileri içermektedir. Fakat 72 tane köy yerleşmesinin ayrı ayrı tüm verilerle incelenmesi mümkün değildir. Bu



nedenle her köy için yıllar itibariyle okuma yazma bilmeyen nüfusun oransal değeri ile lise ve üzeri eğitilmiş nüfusun oransal değeri kullanılarak nüfusun eğitim durumu ortaya koyulacaktır. Bu göstergelerden birincisiyle okur-yazarlık bakımından şehrsel köyler ile geleneksel köyler arasında bir fark olup olmadığı gözlenmek istenirken; ikinciyle henüz Türkiye’de zorunlu eğitim süresi kapsamında olmayan 11 (12) yıl ve üzeri eğitim almış nüfusun ağırlığı ölçülmeye çalışılmıştır. Bu son gösterge, Türkiye’de çoğunlukla lise ve üzeri eğitim olanaklarından yoksun köylerin büyük şehirlere yaklaştıkça nasıl bir görünüm kazandığını ortaya çıkarması bakımından önemlidir.

3.3.1. Okur-Yazar Nüfus

Şehirler yakın çevrelerinde bulunan köy yerleşmelerinin nüfusunun yapısal özelliklerini etkilemektedir. Ancak şehirden uzaklaştıkça şehrin etki alanından da dolayısıyla çevresine sağladığı hizmetlerden de uzaklaştığı için köylerin demografik nitelikleri gerilemektedir. Bu durum eğitim için irdelendiğinde, şehirden uzaklaşma okur-yazar olmayan nüfus oranının artışına neden olduğu gözlenmektedir. Ankara metropolitan etki alanı içindeki ve araştırmamıza konu olan köylerin eğitim durumu için hazırlanmış 1990 ve 2000 yıllarına ait haritalara bakıldığında bu durumu açıkça görmek mümkün olmaktadır. Ankara’dan uzaklaştıkça köylerdeki okur-yazar olmayan nüfus oranı artmaktadır (Ankara’nın güneyinde bulunan ve özel şartlara sahip Gökçehüyük hariç). Ankara’ya yaklaştıkça ise okur-yazar olmayan nüfus oranı düşmektedir. Ankara’ya daha yakın olan köylerde, özellikle çevre yolu içinde

kalan Çayyolu ve Beytepe köylerinde okur-yazar olmayan nüfus oranı % 10'un altına düşmektedir. Dolayısıyla Çayyolu ve Beytepe köylerinde okur-yazar oranının % 90'ı aştığı söylenebilmektedir. Bu köylerin yanında Ankara'nın güneyinde ve Haymana yolu üzerinde bulunan güvenlikle ilgili tesislerin toplandığı Gökçehüyük'te de okur-yazar nüfus yüksektir (Harita 18 ve 19).

Yıllar geçtikçe halkın bilinçlenmesi ve eğitime önem vermesi, büyük şehrin eğitim olanaklarından yararlanabilme ve onlara erişebilme, yörekentleşme/şehirlileşme süreçlerinin bir parçası olarak nüfusun tarımsal faaliyetlerden uzaklaşarak endüstri ve hizmete yönelmesi, okuma yazma bilen nüfusun artmasını sağlamıştır. Ayrıca 1997-1998 öğretim yılından itibaren 8 yıllık zorunlu eğitime geçilmesi de okuma yazma bilen nüfusun artmasına katkı sağlamıştır.

Araştırma alanında bulunan köylerin toplam okur-yazar oranı incelendiğinde; 1990 yılında köylerin toplam nüfusunun % 86'sının okur-yazar olduğu, % 14'ünün ise okuma-yazma bilmediği görülmektedir (Grafik 6). 2000 yılında, 1990 yılına göre okur-yazar nüfus oranında artış görülmüştür. Okuma-yazma bilen oranı % 92'ye yükselmiş, okuma yazma bilmeyen oranı % 8'e düşmüştür. 10 yıllık bir zaman zarfı içinde okuma yazma bilen nüfus, artış göstermiştir (Grafik 7).

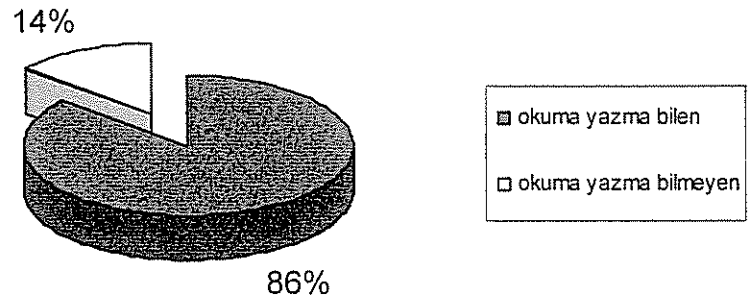
Türkiye genelindeki bucak ve köyler ile Ankara iline bağlı olan tüm bucak ve köylerdeki nüfusun eğitim durumu, Ankara yakın çevresindeki köylerden bazı farklar göstermektedir. Bu köylerde okur-yazar nüfus oranının ortalaması 1990 yılında %86, 2000 yılında %92'dir.



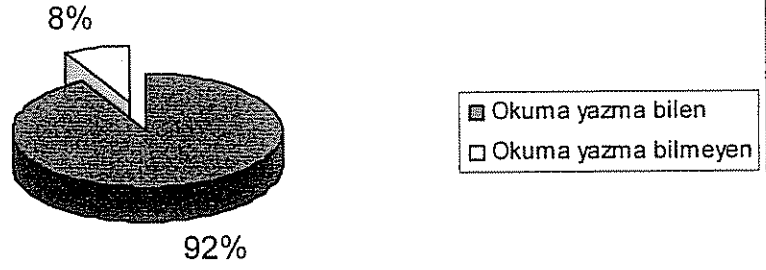


Öncelikle araştırma alanını oluşturan Ankara metropolünün etki alanındaki köylerde her iki yılda (1990 ve 2000) da okuma yazma bilen nüfus oranı, Türkiye ve Ankara ili geneline göre daha yüksektir. Ankara ilinin tüm bucak ve köylerinde 1990 ve 2000 yıllarında okuma yazma bilenlerin oranı sırasıyla % 80 ve % 88'dir (Grafik 8 ve Grafik 9). Bucak ve köylerde okur-yazarlık oranının Türkiye ortalaması 1990 yılında % 72, 2000 yılında ise % 82'dir (Grafik 10 ve Grafik 11). Araştırma alanındaki köylerde okur-yazar oranının Ankara ili ve Türkiye kırsal yerleşmeleri geneline göre yüksek oluşu, Ankara Şehri'nin mekânsal yakınlığı, metropol çevresindeki köylerin yörekentleşme sürecine girişi, ulaşım araç ve ağlarının nispeten gelişmişliği ve metropolle olan günübirlilik her türlü ilişki yanında eğitim ilişkilerinin de artışı yakından bağlantılıdır. Araştırma alanı içindeki köylerde görülen okur yazar nüfus fazlalığı aynı zamanda bu köylerdeki gelişim ve değişimin bir ifadesi olarak karşımıza çıkmaktadır.

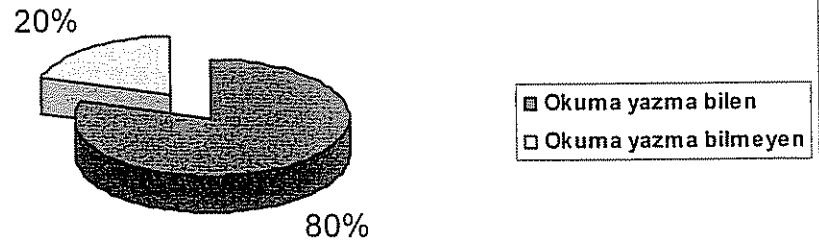
Grafik 6: Araştırma Alanı İçinde Bulunan Köylerde Nüfusun Eğitim Durumu (1990)



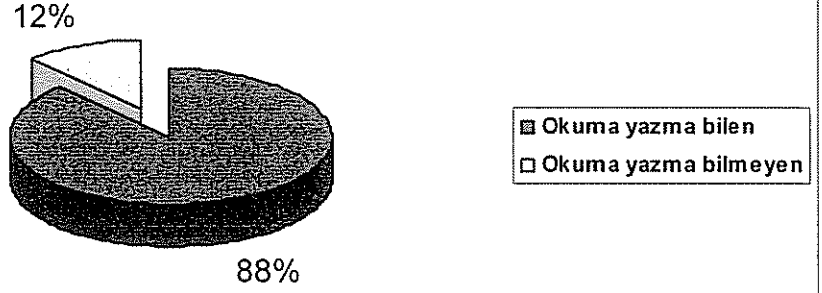
**Grafik 7: Arařtırma Alanı İinde Bulunan
Köylerde Nüfusun Eđitim Durumu (2000)**



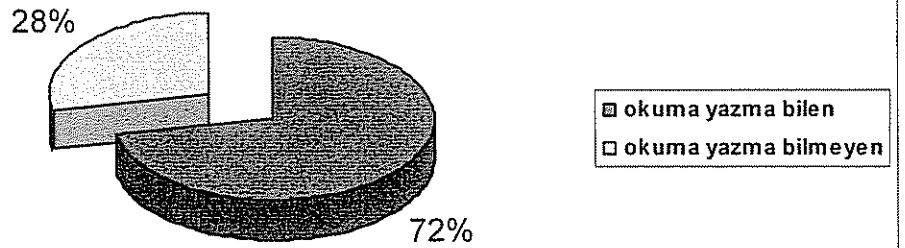
**Grafik 8: Ankara İline Bađlı Bucak ve Köylerde
Nüfusun Eđitim Durumu (1990)**



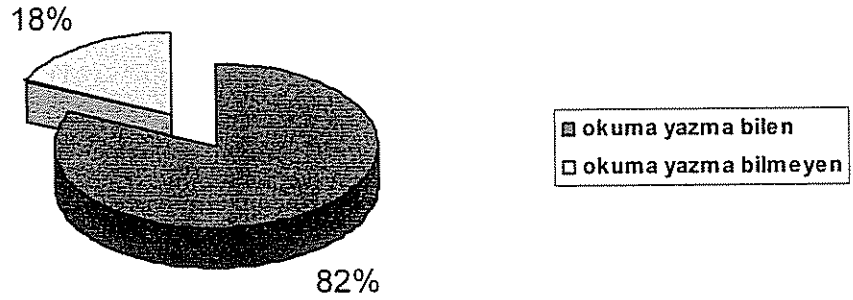
Grafik 9: Ankara İline Bağlı Bucak ve Köylerde Nüfusun Eğitim Durumu (2000)



Grafik 10: Türkiye'de Bucak ve Köylerde Nüfusun Eğitim Durumu (1990)



Grafik 11: Türkiye'de Bucak ve Köylerde Nüfusun Eğitim Durumu (2000)



3.3.2. Lise ve Üzeri Eğitim Almış Nüfus

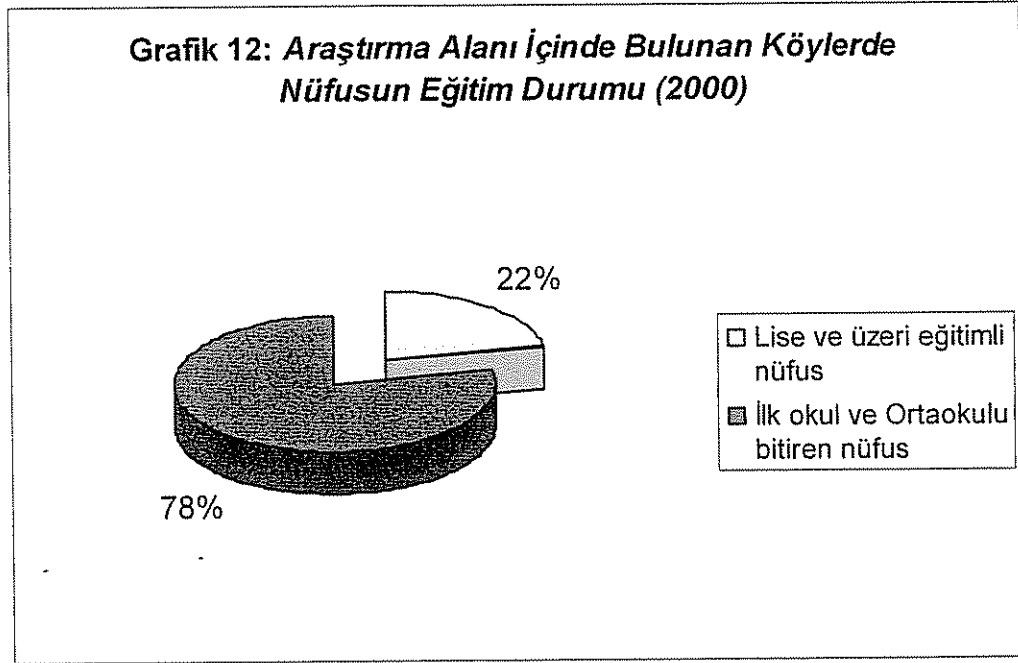
Türkiye'de köylerde yaşayan nüfusun eğitime verdiği önem son yıllarda biraz artış göstermiş olsa da şehirlerdeki kadar önem verilmediği bilinen bir gerçektir. Köylerde yaşayan okuma çağındaki (6 ve daha yukarı yaşlardaki) nüfus, genelde, önceleri 5 yıllık, yaklaşık 10 yıldan bu yana zorunlu temel eğitimin süresinin artırılmasıyla 8 yıllık ilk öğretimi (temel eğitim) tamamladıktan sonra, yaşadıkları yerlerde lise ve dengi okul bulunmadığı ve buralarda yaşayan nüfusun ana geçim kaynağı tarımsal faaliyetler olduğu için, lise ve üzeri eğitime yeterince ilgi göstermemektedirler. Bu tablo içinde özellikle kız çocuklarının durumu daha da vahimdir.

Araştırma alanında bulunan köylerin bazılarında bu durumun aksini gösteren bir görünümle karşılaşılmaktadır. Ankara'nın yakın çevresinde olup, araştırma alanı içinde kalan köylerde genel olarak lise ve üzeri eğitilmiş nüfus oranı % 10'un altındadır. Bu oran merkezden uzaklaştıkça, özellikle Ankara'nın doğusuna gidildikçe % 5'in altına düşmektedir. Ancak lise ve üzeri eğitilmiş nüfus oranının düşük olduğu bu köy yerleşmelerinin yanında, yüksek değere sahip olan köy yerleşmeleri de bulunmaktadır. Lise ve üzeri eğitilmiş nüfus oranının yüksek olduğu köyler, çevre yolu içinde kalan Çayyolu, Beytepe köyleri ve Ankara'nın güneyinde bulunan Gökçehüyük'tür. Bu köylerde oransal değer % 57'ye kadar çıkmaktadır. Bu köylerin yanında İlyakut, Alacaören, Hacımuratlı, Velihimmetli, Ballıkpınar ve Yağlıpınar köyleri % 25'e varan lise ve üzeri eğitim almış nüfus oranları ile dikkati üzerlerine toplayan diğer önemli köy yerleşmeleridir (Harita 20).

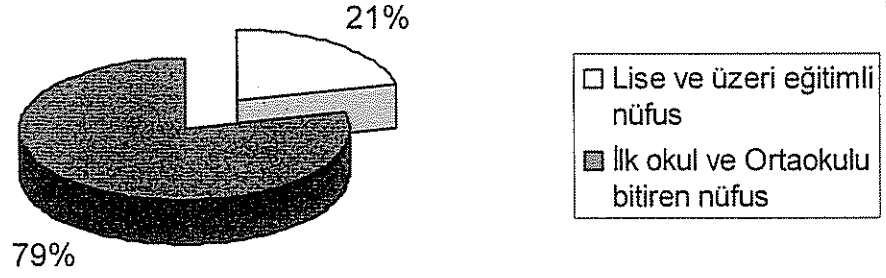
Yukarıda da değinildiği gibi köylerde lise ve üzeri eğitime gereken önem verilmemektedir. Araştırma alanı içinde bulunan köylerde, bir okul bitirip okur yazar olan toplam nüfusun (111.592 kişi) % 22'si lise ve üzeri eğitilmiş nüfusu oluşturmaktadır. Geriye kalan % 78 ise İlkokul, İlköğretim, Ortaokul ve Ortaokul dengi meslek okullarını bitiren nüfusu oluşturmaktadır (Grafik 12). Bu oran Ankara iline bağlı tüm köylerde % 21'e düşmekte, Türkiye genelindeki köylerde ise % 16'ya düşmektedir (Grafik 13 ve Grafik 14). Türkiye genelindeki bütün köyler düşünüldüğünde % 16 düşük bir değerdir. Bu durum köylerde eğitime, özellikle de lise ve üzeri eğitime verilen önemin yeterli düzeyde olmadığını göstermektedir.



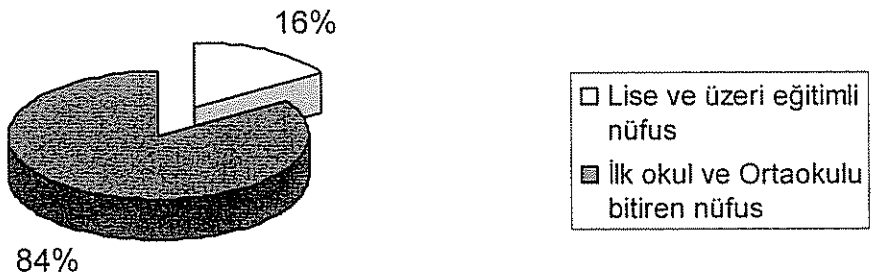
Araştırma alanı içinde bulunan köylerde yavaş da olsa bir değişim ve lise ve üzeri eğitime önem verilmeye başlanmıştır. Bu durumu Ankara metropolünün çevresindeki köyler üzerinde yaptığı etkiye bağlayabiliriz. Ulaşım imkanlarının gelişmesi ile köyde yaşayan insanların şehirle olan bağlantıları da artmıştır. Bu da araştırma alanında bulunan köylerin geleneksel köylerden farklılaşmasını sağlamıştır.



Grafik 13: Ankara İline Bağlı Bucak ve Köylerde Nüfusun Eğitim Durumu (2000)



Grafik 14: Türkiye'de Bucak ve Köylerde Nüfusun Eğitim Durumu (2000)



3.4.Nüfusun Ekonomik Faaliyet Yapısı

12 ve daha yukarı yaş grubunda yer alan nüfus çalışma çağındaki nüfusu oluşturur. Çalışma çağı nüfus dilimi içerisinde kalan ve belirli bir işi olan nüfusa çalışan nüfus veya aktif nüfus denir (Aras ve Çalışkan, 2005: 48).

Ankara yakın çevresinde bulunan kırsal yerleşmelerde çalışan nüfusun yıllar itibariyle gösterdiği duruma bakıldığında; 1980, 1990 ve 2000 yıllarında çalışan nüfusta değişiklikler olduğu görülmektedir. 1980 yılında belediye yerleşmeler olan Yenikent ve Karagedik ile belediyesi olmayan Gökçehüyük'te çalışan nüfus 1000 kişinin üzerindedir ve bu köyler çalışan nüfusun en fazla olduğu köylerdir. Diğer köylerde çalışan sayısı azalmaktadır. Köylerin çoğunda çalışan nüfus 1 ile 500 kişi arasında değişmektedir. 1980 yılında genel olarak köylerde çalışan nüfus azdır (Çizelge 4).

1990 yılına bakıldığında 1980 yılına göre farklılıklar ortaya çıkmıştır. Yenikent'te çalışan nüfus artmış ve 2.357 kişiye ulaşmıştır. Belediye yerleşmeler olan Karagedik, Bağlum, Pursaklar ve Kutludüğün'de çalışan nüfus artmış ve 1000 kişinin üzerine çıkmıştır. 1980 yılına göre Karagedik ve Yenikent'in yanında çalışan nüfusun fazlaca arttığı yerleşmeler belediye yerleşmelerdir. Çalışan nüfusun artış gösterdiği yerleşmeler genel olarak Ankara merkezin kuzeyinde ve doğusunda yer almaktadırlar. Bu yerleşmelerde çalışan nüfusun artmasında belediyeye sahip olmaları ve Ankara merkeze yakın olmaları etkili olmuştur. Bu yerleşmeler dışında kalan yerleşmelerde çalışan nüfus azdır. Ancak 1980 yılına göre az da olsa çalışan nüfusta artış olmuştur. Bu yerleşmelerde çalışan nüfus 1 ile 1.000 kişi arasında değişmektedir (Çizelge 4).

2000 yılına gelindiğinde 1980 ve 1990 yılına göre büyük değişiklikler olmuştur. 2000 yılında çalışan nüfusun en fazla olduğu yerler 5.001 ile 10.415 kişi arasındaki sayı ile Yenikent, Pursaklar ve Beytepe'dir. Yenikent her dönemde gösterdiği artışa bu dönemde de devam etmiştir. 1990 yılında çalışan nüfusun artış gösterdiği Pursaklar'da da artış devam etmiştir. Beytepe'de ise ani bir atılımla çalışan nüfusta büyük bir artış görülmüştür. Ayrıca Bağlum, Kıbrıs, Kutludüğün, Saraycık ve Yakacık köyleri de çalışan nüfusun arttığı köylerdir. Bu köylerde çalışan nüfus 2.001- 5.000 kişi arasındadır. Altınova, Karacaören, İncek, Karagedik, Saray ve Çayyolu köyleri ise çalışan nüfusun 1.001 ile 2.000 kişi arasında olduğu köylerdir. Bu yerleşmeler yıllar itibariyle görülen artışla çalışan nüfusun en fazla olduğu yerleşmelerdir (Çizelge 4).

Ankara'ya birinci dereceden yakın olan yerleşmelerde 1980, 1990 ve 2000 yıllarını içeren dönemde çalışan nüfusta belirgin bir artış görülmüştür. 1980 ve 1990 yıllarında genel olarak 1.000'in altında olan çalışan nüfusta artış görülmüştür ve çalışan nüfus özellikle Ankara merkeze yakın olan yerleşmelerde 1.000'in üzerine çıkmıştır. Bu durum özellikle Ankara'nın güneyi ve güney batısında merkezden uzaklaştıkça değişmektedir. Bu yerleşmelerde çalışan nüfus 1.000'in , hatta 500'ün altına düşmektedir. Bu durumun ortaya çıkmasında Ankara merkezden uzaklaşmış olmanın ve Ankara'nın etkisinin azalmasının etkisi vardır.

Araştırma alanı içinde bulunan çalışan nüfusun ekonomik faaliyet kollarına (tarım, imalat, inşaat, hizmet) dağılımını gösteren 2000 yılına ait haritaya bakıldığında; tarım sektörünün hemen hemen her köy yerleşmesinde ön

planda olduđu görülür. Ankara'nın güneyinde (Gökçeşyük hariç), batısında (Çiçektepe, Beytepe, Çayyolu hariç) ve kuzeybatısında tarım sektöründe çalışan nüfus fazladır. Ankara'nın kuzeydoğusunda ve doğusunda, merkeze yakın olan köylerde imalat ve hizmet sektörünün, tarım sektörüne göre ön plâna çıktığı köy yerleşmeleri bulunmaktadır (Harita 21).

1990 yılında araştırma alanında bulunan köylerden, özellikle Ankara merkeze daha uzak olanlarda tarım sektöründe çalışan sayısı % 76'nın üzerinde olup kimi yerleşmelerde % 100'ü bulmaktadır. Ankara'nın güneybatısı ve batısında tarım sektöründe çalışan nüfusun oranının % 76'nın üzerinde olduğu köyler bulunmaktadır.

Çizelge 4: Seçilmiş Bazı Köylerde Yıllara Göre Çalışan Nüfus Miktarları

Köyler	Çalışan Nüfus (Kişi)		
	1980	1990	2000
Pursaklar	413	1.321	10.415
Yenikent	1.553	2.357	6.612
Beytepe	570	211	5.632
Bağlum	848	1.980	4.778
Yakacık	488	647	4.036
Kıbrıs	259	474	3.790
Saraycık	185	575	3.757
Kutludüğün	894	1.119	2.515
Karagedik	1.128	1.448	1.963
Saray	312	816	1.569
Çayyolu	531	126	1.416
Altınova	253	671	1.407
Karacaören	160	445	1.267
İncek	233	359	1.233
Yakupapdal	539	603	934
Gökçeyurt	330	396	978
Susuz	801	623	948
Alacaatlı	263	598	985
Yuva	443	473	787
Dodurga	275	230	765
Kızılca	171	413	658

Köyler	1980	1990	2000
Ortaköy	350	300	625
Oğulbey	301	279	618
Yenicimşit	122	212	607
Gökçeşüyük	1.167	265	526
Yapracık	303	357	502
Taşpınar	167	307	488
Örencik	130	213	469
Kızılcaşar	101	118	466
Kavaklı	254	306	466
Gümüşoluk	222	293	463
Bağlıca	176	208	439
Hacılar	355	278	427
Aşağı Yurtçu	251	-	377
Karaoğlan	175	182	393
Ballıkpınar	156	152	359
Karataş	211	218	353
Memlik	149	191	330
Balkuyumcu	291	-	328
Kusunlar	87	165	326
Tuluntaş	280	303	302

Kaynak: DİE, Genel Nüfus Sayımı, Nüfusun Sosyal ve Ekonomik Nitelikleri (1980,1990,2000).

Ankara'nın kuzeyinde ve doğusunda ana ulaşım yolları üzerinde bulunan köylerde tarım sektöründe çalışan nüfus oranı diğer köylere göre düşüktür. Ankara'nın kuzeyinde bulunan Pursaklar ve Karacaören ile Ankara'nın batısında bulunan Osmaniye % 33'ün altındaki oransal değer ile tarım sektöründe çalışan nüfusun en düşük orana sahip olduğu yerleşmelerdir. Bunun yanında Ankara'nın kuzeyinde bulunan Bağlum, Saray, Karaköy, Altınova, doğusunda bulunan Gökçeyurt, Kızılca, Ortaköy, Kusunlar, Kutludüğün, güneyinde bulunan Alacaatlı, İncek, Yağlıpınar, batısında bulunan Yenikent % 34 ile %50 arasındaki oransal değer ile tarım sektöründe çalışan nüfusun düşük olduğu diğer yerleşmelerdir. Bu köyler dışında kalan köylerde çalışan nüfusun yarıdan fazlası tarım sektöründe çalışmaktadır. Ankara'dan uzaklaştıkça Ankara'nın etkisinin azalması ile tarım sektöründe çalışan nüfus oranı artmaktadır (Harita 22) .





2000 yılında tarımda çalışan nüfusun durumuna bakıldığında, 1990 yılına benzer bir tablo görülmektedir. Ankara'nın güneyinde (Gökçeşhüyük hariç), batısında(Yenikent hariç) ve kuzeybatısında tarımda çalışan nüfus oranı % 50'nin üzerindedir. Ankara'nın kuzeydoğusunda, doğusunda bulunan, merkeze yakın olan köylerde ve çevre yolu içinde kalan Çayyolu, Beytepe ve Taşpınar'da tarımda çalışan nüfus oranı % 50'nin altındadır (Harita 23).

1990 ve 2000 yılında görülen bu birbirine benzer durum, Ankara'nın özellikle kuzeydoğusunda ve doğusunda bulunan ve merkeze yakın olan köylerde tarım sektöründe çalışan nüfusun az olduğunu göstermektedir. Ankara'nın güneyinde ve batısında ise tarımda çalışan nüfusun fazla olduğunu göstermektedir.

Hizmet sektörü için 2000 yılı değerlerine bakıldığında; Ankara'nın güneyinde (Gökçeşhüyük hariç) bulunan köylerde hizmet sektöründe çalışan oranı % 25'in altındadır. Ancak Ankara'nın özellikle kuzeydoğusunda ve doğusundaki köylerde ve çevre yolu içinde kalmış Beytepe ve Çayyolu'nda, ayrıca Ankara'nın batısında bulunan Çiçektepe'de hizmet sektöründe çalışan oranı % 50'nin üzerindedir. Hizmet sektöründe çalışan oranının % 50'nin üzerinde olduğu köyler Ankara'ya birinci dereceden yakın olan ve özellikle Samsun yolu ile Çankırı yoluna yakın olan köylerdir (Harita 24). Bu köylerde yaşayan insanlar Ankara'ya kolayca gidip gelebilmekte, buna bağlı olarak da tarım dışındaki sektörlere kaymaktadırlar.

2000 yılı için araştırma alanında bulunan köylerde imalatta çalışan nüfus oranlarında, en yüksek değer % 35 olduğu görülür. İmalat sektöründe çalışan





nüfus oranları, tarım ve hizmet sektöründe çalışan nüfus oranlarından azdır. İmalat sektöründe çalışan nüfus oranının en yüksek olduğu köyler Ankara'nın kuzeydoğusunda ve doğusunda bulunan köylerdir. Bu köylerde imalat sektöründe çalışan oranı % 35'e çıkmaktadır. Hizmet sektöründe dikkati çeken köyler imalat sektöründe de dikkati çekmektedir. Özellikle Gümüşoluk, Pursaklar, Saray, Karacaören, Kızılca, Kusunlar ve Kıbrıs köyleri % 21'in üzerindeki oranları ile imalatta çalışan nüfus oranının en fazla olduğu köylerdir. Bunun yanında Bağlum, Karaköy, Ortaköy, Yenicimşit, Çiçektepe ve Susuz % 20'ye varan oran ile imalatta çalışan nüfus oranının yüksek olduğu diğer köylerdir. Ankara'nın güneyinde ve batısında (Çiçektepe ve Yenicimşit hariç) imalatta çalışan nüfus oranı % 15'in altındadır (Harita 25).

İmalattan sonra inşaatta çalışan nüfus oranı da tarım ve hizmet sektöründe çalışan nüfus oranından düşüktür. İnşaatta çalışan nüfus oranı % 14'ün altındadır. Araştırma alanındaki köylerin genelinde inşaatta çalışan nüfus oranı % 5'in altındadır. Ancak bunun yanında inşaatta çalışan nüfus oranının yüksek olduğu köyler de bulunmaktadır. Ankara'nın batısında bulunan Yenikent, Esenler, Çiçektepe, Aşağı Yurtçu ve Ankara'nın doğusunda bulunan Kutludüğün'de inşaatta çalışan nüfus oranı % 14'e çıkmaktadır. Ayrıca bunun yanında Mülk, Alacaören, Gümüşoluk, Kızılca ve Taşpınar köylerinde de inşaatta çalışan oranı % 10'u bulmaktadır. Ankara'nın batısında görülen toplu konut yapımı (Eryaman, Sincan ve Batıkent civarında olduğu üzere) ve Ankara'nın güneyinde görülen (orta ve üst düzeye ait) bireysel lüks konut yapımı (Taşpınar, Kızılca ve İncek gibi





köylerde), inşaatta çalışan nüfusun Ankara'nın bu sektörlerinde yoğunlaşmasını sağlamıştır (Harita 26).

2000 yılı itibariyle çalışan nüfusun ekonomik faaliyet kollarına oransal dağılımına bakıldığında daha çok Ankara merkeze yakın olan yerleşmelerin dikkati çektiği görülür. Gerek genel nüfus artışında olsun gerekse çalışan nüfusun artışında olsun Ankara merkeze yakın olan yerleşmelerde değişim belirgin olarak görülmektedir. Buna bağlı olarak çalışan nüfusun ekonomik faaliyet kollarına dağılımında ve bu kollarda çalışan sayısının artışında da Ankara merkeze yakın olan köy yerleşmeleri ön plandadır (Çizelge 5 ve 6).

Çizelge 5: Seçilmiş Bazı Köylerde Yıllara Göre Çalışan Nüfusun Ekonomik Faaliyet Kollarına Dağılımı.

Köyler	Tarım			Endüstri			Hizmet		
	1980	1990	2000	1980	1990	2000	1980	1990	2000
Yenikent	765	849	3490	173	366	977	615	1142	2122
Bağlum	163	965	1897	142	320	813	543	695	2064
Pursaklar	66	383	2538	152	465	2915	195	473	4937
Beytepe	138	140	240	30	25	371	402	47	5019
Yakacık	414	390	2424	37	116	727	37	141	883
Saraycık	134	424	2513	26	84	702	25	67	538
Kıbrıs	40	7	1603	81	165	985	138	302	1199
Saray	82	316	636	100	255	439	130	245	493
Çayyolu	95	76	310	29	19	227	407	31	878
Alacaathı	220	234	298	4	336	325	39	28	362
Dodurga	227	174	257	6	18	458	42	38	50
İncek	184	153	504	4	86	382	39	120	347
Kutludüğün	372	388	1486	118	292	373	404	439	652
Gökçehüyük	192	138	390	19	14	30	956	113	106
Karacaören	82	142	782	39	190	246	40	113	239
Altınova	177	290	798	37	201	355	39	180	254
Karagedik	935	1090	1465	16	71	66	177	287	431

Kaynak: D.İ.E. Genel Nüfus Sayımı, Nüfusun Sosyal ve Ekonomik Nitelikleri (1980-1990-2000)

Çizelge 6: Seçilmiş Bazı Köylerde Yıllara Göre Çalışan Nüfusun Ekonomik Faaliyet Kollarına Oransal Dağılımı

Köyler	Tarım			Endüstri			Hizmet		
	1980	1990	2000	1980	1990	2000	1980	1990	2000
Yenikent	49	36	53	11	16	15	40	48	32
Bağlum	19	49	40	17	16	17	64	35	43
Pursaklar	16	29	24	37	35	28	47	36	47
Beytepe	24	66	4	5	12	7	71	22	89
Yakaçık	85	60	60	8	18	18	8	22	22
Saraycık	72	74	67	14	15	19	14	12	14
Kıbrıs	15	1	42	31	35	26	53	64	32
Saray	26	39	41	32	31	28	42	36	47
Çayyolu	18	60	22	5	15	16	77	25	62
Alacaathı	84	39	30	2	56	33	15	5	37
Dodurga	83	76	34	2	8	60	15	17	7
İncek	79	43	41	2	24	31	19	33	28
Kutludüğün	42	35	59	13	26	15	45	39	26
Gökçehüyük	16	52	74	2	5	6	82	43	20
Karacaören	51	32	62	24	43	19	25	25	19
Altınova	70	43	57	15	30	25	15	27	18
Karagedik	83	75	75	1	5	3	16	20	22

Kaynak: DİE, Genel Nüfus Sayımı, Nüfusun Sosyal ve Ekonomik Nitelikleri (1980-1990-2000)

Köy yerleşmelerinin tanımı yapılırken; “Genellikle tarım faaliyetinin kendisini fazlaca hissettirdiği için daha oturaklı ve diğer kır yerleşmelerine oranla daha gelişmiş (yola, sağlıklı suya, elektriğe, hatta telefona kavuşmuş) ve kalabalık, toplu, gevşek dokulu veya dağınık haldeki meskenlerden oluşan, sınırları belli idari ve ekonomik bir sahanın devamlı oturulan merkezidir” (Özgür, 2000: 114) diye bir açıklama yapılır. Köy yerleşmelerinde ekonomi büyük ölçüde tarıma dayalıdır. Köylerdeki sosyal yaşam ve ekonomik faaliyetler şehirlerdeki kadar çeşitli değildir. Ekim-dikim ve hayvancılık başta gelen geçim kaynaklarıdır ve bu köyler geleneksel köy olarak da adlandırılmaktadırlar.

Ankara yakın çevresindeki köylerin geleneksel köylerden farklı ekonomik yapıda yerleşmeler oldukları, en azından farklılaşma eğilimleri gösterdikleri

saptanmaktadır. Bu köyler; geleneksel köylerden farklı olarak, daha kalabalık ve hızlı nüfus büyümesi gösteren, faal nüfusunun önemli bir kısmının tarım sektörü dışında, sanayi ve hizmet sektörlerinde çalışması ile kendini gösteren, yakın çevresinde yer aldıkları kentle günü birlik yoğun sosyo-ekonomik ilişkiye geçen yerleşmelerdir.

O nedenledir ki bu yerleşmelere metropoliten veya şehirsal köy denilebilmektedir. Araştırma alanı içinde yer alan köylerden, özellikle Ankara'nın merkezine yakın olanlar metropoliten köy özelliği göstermektedir. Bu köylerde tarım dışı sektörler yani sanayi, hizmet ve inşaat sektörleri, tarım sektörüne göre ön plâna çıkmıştır.

2000 yılına göre araştırma alanı içinde bulunan köylerde, tarım dışı sektörlerde çalışan oranının %100'e ulaştığı köyler bulunmaktadır. Bu köyler Ankara'ya birinci dereceden yakın olan Bağlum, Pursaklar, Karaköy, Kıbrıs, Çayyolu, Beytepe, Gökçehüyük ve Çiçektepe'dir. Bu köylerde tarım dışı sektörlerde çalışan oranı %76'nın üzerindedir. Bunun yanında ana ulaşım yolu üzerinde ya da yakınında bulunan Gümüşoluk, Saray, Alacaören, çevre yolunun hemen kenarındaki Kızılca, Kusunlar, Kutludüğün ve çevre yolu ile Ankara arasında kalan Taşpınar'da tarım dışı sektörlerde çalışan oranı % 51 ile % 76 arasında bir orana sahiptir. %50'nin altında olup, %25'e kadar bir orana sahip olan köyler genelde Konya, Samsun ve Ayaş yolları civarında yer almaktadır. Ankara'nın merkezinden ve ana ulaşım yollarından uzaklaştıkça tarım dışı sektörlerde çalışan oranı % 25'in altına düşmektedir (Harita 27).



Tarım dışı sektörlerde çalışan nüfusun fazla olduğu yerleşmeler, Ankara merkeze birinci dereceden yakın olan yerleşmeler olup, Bağlum, Yenikent, Kutludüğün ve Pursaklar gibi belediyesi olan bucak merkezi veya muhtarlıklardır. Bu yerleşmelerin belediyesinin bulunması ayrıca Ankara merkeze yakın olmaları, Ankara'nın bu köy yerleşmelerindeki çalışan nüfusu daha fazla etkilemesine neden olmuştur. Köy yerleşmeleri Ankara merkeze yakın olduğu için insanlar kolaylıkla Ankara'ya ulaşabilmekte ve burada tarım dışında sanayi, inşaat ve hizmet sektörü içinde yer alan alanlarda çalışabilmektedirler (Çizelge 7).

Ankara metropoliten alanı içine giren köylerde çalışan nüfusun tarım dışı sektörde çalışma oranı incelendiğinde; bu köylerden 16'sında 2000 yılı verilerine göre nüfusun yarısından fazlası tarım dışı sektörlerde çalışmaktadır (Çizelge 8). Bu özellik, sözü edilen yerleşmelerin metropole ve ana ulaşım güzergahlarına göre lokasyonları, şehre uzaklıkları, dışarıdan göç alma durumu gibi durumlarla ilişkilendirilebilir.

Çizelge 7: Seçilmiş Bazı Köylerde Yıllara Göre Tarım ve Tarım dışı Sektörlerde Çalışan Nüfus Miktarlarının Yıllara Göre Durumu.

Köyler	Tarım Sektöründe Çalışan Nüfus (Kişi)			Tarım dışı Sektörde Çalışan Nüfus(Kişi)		
	1980	1990	2000	1980	1990	2000
Pursaklar	66	383	2538	347	938	7877
Beytepe	138	140	240	432	72	5392
Yenikent	765	849	3490	788	1508	3122
Bağlum	163	965	1897	685	1015	2881
Kıbrıs	40	7	1603	219	467	2187
Yakacık	414	390	2424	74	257	1612
Saraycık	134	424	2513	51	151	1244
Çayyolu	95	76	310	436	50	1106
Kutludüğün	372	388	1486	522	731	1029

Kaynak: D.İ.E., Genel Nüfus Sayımı, Nüfusun Sosyal ve Ekonomik Nitelikleri (1980-1990-2000)

Çizelge 8: Seçilmiş Bazı Köylerde Yıllara Göre Tarım dışı Sektörde Çalışan Nüfusun Oransal Dağılımı .

KÖYLER	1980	1990	2000
Altınova	30	57	43
Karacaören	49	68	38
Karaköy	83	58	34
Kavaklı	9	31	20
Peçenek	16	22	-
Tatlar	16	22	-
Beytepe	76	34	96
Karataş	6	6	31
Yakupapdal	27	31	51
Bağlıca	8	0	58
Yapracık	23	32	51
Ahiboz	49	38	30
Balıkpınar	21	43	51
Gökçeşhüyük	84	48	26
Hacıhasan	-	-	-
Hacılar	12	21	38
Hacımuratlı	36	40	31
Hallaçlı	6	6	-
İncek	21	57	59
Karagedik	17	25	25
Karaoğlan	28	33	23
Kızılcasarı	18	26	72
Koparan	6	15	-
Oğulbey	30	24	43
Örencik	27	34	31
Taşpınar	57	42	43
Tuluntaş	11	16	25
Velihimmetli	18	10	-
Yağlıpınar	20	50	66
Yavrucak	16	26	-
Yaylıbağ	13	20	25
Yurtbeyi	7	17	-
Kurusarı	10	23	-
Pursaklar	84	71	76
Bağlum	81	51	60
Alacaören	61	17	31
Gümüşoluk	10	34	54
Kösrelik	11	15	-
Saray	74	61	59
Bayındır	17	23	-
Gökçeyurt	38	61	38
Kıbrıs	85	99	58
Kızılcıca	73	59	35
Kusunlar	69	51	36
Kutludüğün	58	65	41

Köyler	1980	1990	2000
Ortaköy	42	59	32
Çiçektepe	100	9	-
Esenler	17	14	0
Osmaniye	22	68	-
Polatlar	10	14	-
Saraycık	28	26	33
Tatlar	-	15	-
Yenicimsit	39	34	33
Yenipeçenek	7	3	-
Yenikent	51	64	47
Akçaören	20	6	26
İlyakut	12	16	-
Mülk	17	24	-
Yenikayı	15	14	-
Alacaatlı	16	61	70
Aş.Yurtçu	20	-	34
Balkuyumeu	13	-	19
Çayyolu	82	40	78
Dodurga	17	24	66
Fevziye	11	13	20
Karacakaya	16	18	27
Memlik	19	30	24
Susuz	36	27	39
Şehitali	20	6	-
Yakacık	15	40	40
Yk. Yurtçu	18	-	31
Yuva	20	24	51

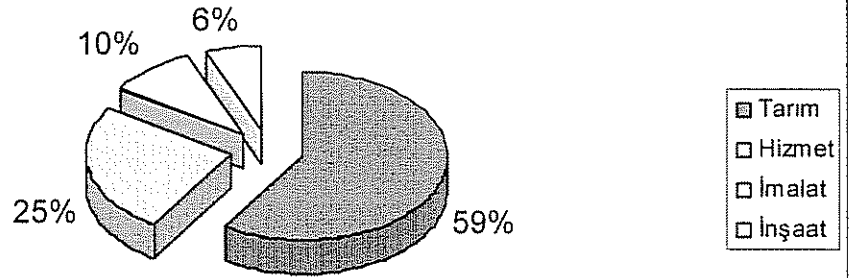
Kaynak: DİE. Genel Nüfus Sayımı, Nüfusun Sosyal ve Ekonomik Nitelikleri (1980, 1990, 2000)

Araştırma alanı içinde bulunan köylerdeki toplam çalışan nüfusun oransal dağılımı 1990 ve 2000 yılında farklılık göstermektedir. 1990 yılında tarım sektöründe çalışan oranı % 59 iken, 2000 yılına gelindiğinde bu oran % 50'nin altına düşmüştür. Tarım sektöründe çalışan oranı düşüş gösterirken hizmet sektöründe artış görülmüştür. 1990 yılında hizmet sektöründe çalışan oranı % 25 iken, 2000 yılında % 35 olmuştur (Grafik 15 ve 16). Bu durum araştırma alanında bulunan köylerde çalışan nüfusun tarım sektöründen, başta hizmet sektörüne kaydığını göstermektedir.

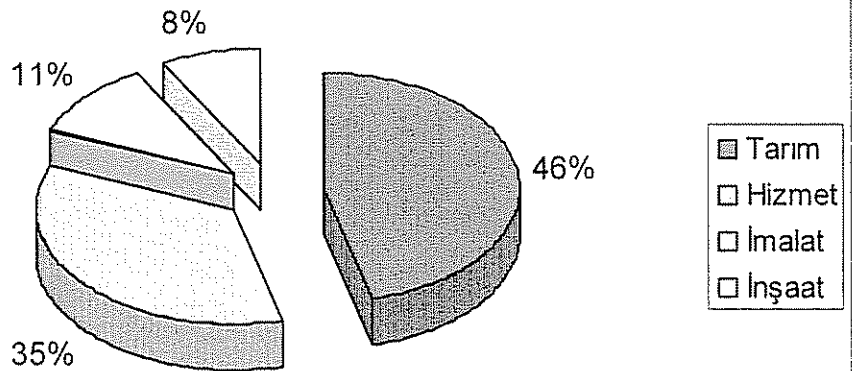
Ankara yakın çevresindeki köylerde yaşayan nüfusun ekonomik yapısı ile Ankara ilinin tüm bucak ve köylerinde, ayrıca Türkiye'nin tüm bucak ve köylerinde yaşayan nüfusun ekonomik yapısı karşılaştırıldığında; farklılıkların olduğu görülür. Ankara iline bağlı bucak ve köylerde 1990 yılında faal nüfusun %80'i, 2000 yılında ise %74'ü tarım sektöründe çalışmaktadır (Grafik 17 ve 18). Türkiye genelinde 1990 yılında bucak ve köylerin çalışan nüfusunun % 85'i , 2000 yılında ise %82'sinin tarım sektöründe çalıştığı görülmektedir (Grafik 19, 20). Köy yerleşmelerinin temel geçim kaynağı olan tarım sektörü hem Türkiye hem de Ankara ili bucak ve köyler genelinde ön plândadır. Ancak Ankara yakın çevresinde bulunan ve araştırma alanı içinde yer alan köylerde daha farklı bir durum söz konusudur. 1990 yılında % 50 civarında olan tarım sektöründe çalışan oranı, 2000 yılında % 50'nin altındadır. Araştırma alanındaki köylerde tarım sektöründe çalışan oranı yıllar itibariyle azalmakta, tarım dışı sektörlerde çalışan oranı ise artmaktadır. Bu durum Ankara'ya olan yakınlık ile Ankara'nın köy yerleşmelerinde yaşayan nüfus üzerinde yaptığı sosyal ve ekonomik etkiyi açıkça göstermektedir. Ankara'nın yakın çevresinde bulunan köy yerleşmelerinde yaptığı etkiye bağlı olarak, bu köyler geleneksel köy olmaktan çıkıp metropoliten köy özelliği kazanmışlardır. Metropoliten/şehirselsel köy özelliği kazanan yerleşmelerde, köyün ekonomik yapısının yanında sosyal yapısı da değişmektedir. Bu yerleşmelerde geleneksel köy toplumu yerine, bu yerleşmenin bulunduğu konuma göre, kasaba-şehir (yerine göre gecekondü) toplumu gelişmeye başlamış, hatta köy ile şehrin bir arada yaşanması durumlarıyla karşılaşmıştır. Burada yaşayan insanlar şehirli gibi giyinmekte, evlerini şehirlerdeki gibi düzenlemektedirler.

Şehre günlük gidiş-gelişlerinin artması ile ekonomik etkinlikler kadar şehirlerdeki sosyal etkinliklere katılma oranı da artmaktadır.

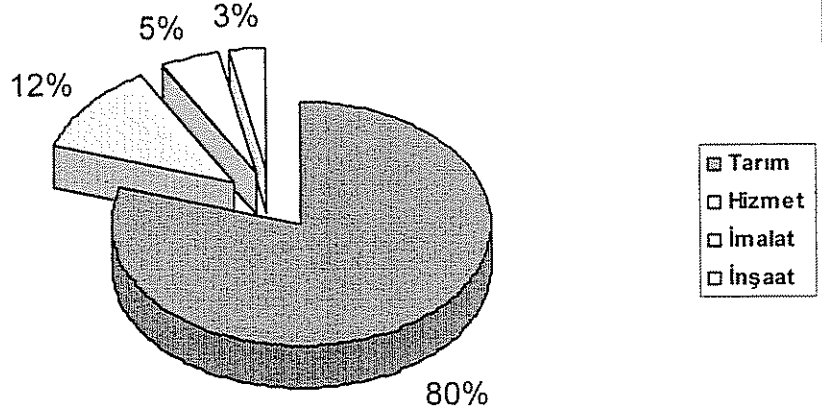
Grafik 15: Araştırma Alanı İçinde Bulunan Köylerde Faal Nüfusun Ekonomik Faaliyet Kollarına Dağılımı (1990)



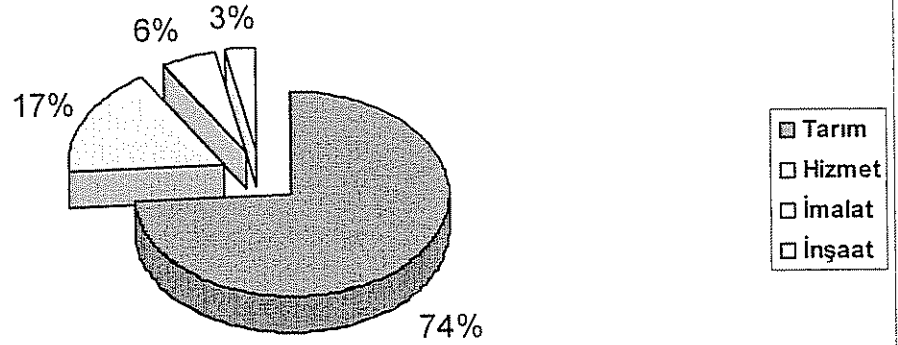
Grafik 16: Araştırma Alanı İçinde Bulunan Köylerde Faal Nüfusun Ekonomik Faaliyet Kollarına Dağılımı (2000)



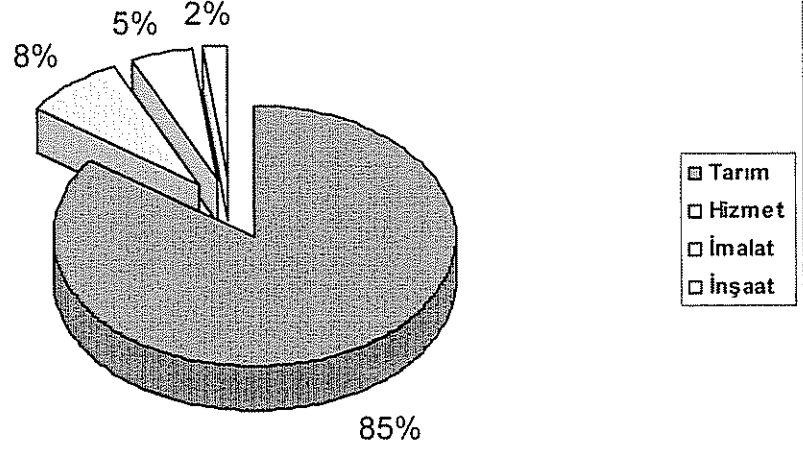
Grafik 17: Ankara İline Bağlı Bucak ve Köylerde Faal Nüfusun Ekonomik Faaliyet Kollarına Dağılımı (1990)



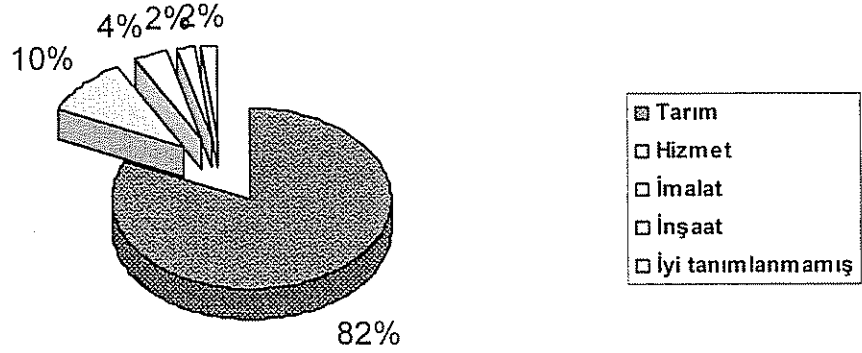
Grafik 18: Ankara İline Bağlı Bucak ve Köylerde Faal Nüfusun Ekonomik Faaliyet Kollarına Dağılımı (2000)



Grafik 19: Türkiye'de Bucak ve Köylerde Faal Nüfusun Ekonomik Faaliyet Kollarına Dağılımı (1990)



Grafik 20: Türkiye'de Bucak ve Köylerde Faal Nüfusun Ekonomik Faaliyet Kollarına Dağılımı (2000)



4. SONUÇ

Kır yerleşmeleri ile şehir yerleşmeleri birbirlerinden farklı yapıya sahip yerleşme tipleridir. Ancak bu iki yerleşme tipi arasında önemli ölçüde dikkati çekecek bir bağlantı, bir etki bulunmaktadır. Şehir yerleşmeleri kır yerleşmelerinden, kır yerleşmeleri de şehir yerleşmelerinden etkilenmektedir. Çok yönlü olan söz konusu karşılıklı etkileri belki iki grupta toplamak mümkündür:

1)Kır yerleşmelerinden büyük şehirlere nüfus akması ve oralarda daimi olarak yerleşmeleri, 2)a. Şehirlerin çevrelerindeki köyleri kapmaları, b.Büyük şehirlerde yaşayan kır nüfusu sakinlerinin kültür ve teknik kazanarak eski yerleşmelerine dönmeleri ile bu yerlerin kalkınmalarına ön ayak olmaları (Tümertekin, 1973: 74).

Yukarıda belirtilen karşılıklı etki gruplarından ikisi de Ankara yakın çevresinde görülmektedir. Ankara Şehri yakın çevresinde bulunan kırsal yerleşmeler, Ankara'nın şehirselleşme ve mekansal gelişiminden etkilenmektedir. Kırsal yerleşmeler hem nüfus miktarı hem de nüfusun sosyal ve ekonomik nitelikleri açısından Ankara'nın gelişiminden etkilenmiştir. Araştırma alanı için belirlenen üç dönem dahilinde, araştırmaya konu olan kırsal yerleşmelerin ilk başlarda Ankara'ya nüfus gönderdikleri görülüyor. Ancak daha sonra ulaşım olanaklarının gelişmesi ve Ankara'nın gelişimine bağlı olarak kırsal yerleşmelerden Ankara'ya doğru olan göç azalmıştır. Bunun yerine Ankara yakın çevresinde yer alan kırsal yerleşmeler göç alır duruma gelmiş ve bu köylerin nüfusları önemli ölçüde artmış ve fiziksel değişiklik ile büyüme görülmüştür.

Ankara Şehri çevresindeki bütün köyler, şehrsel büyüme dinamiklerinden aynı derecede etkilenmemektedirler. Ankara Şehri'ne yakın olan, ana ulaşım yolları üzerinde bulunan ve belde durumunda olan köyler, şehrsel büyüme ve yörekentleşme (suburbanization) dinamiklerinden daha fazla etkilenmekte, Ankara Şehri'ne uzak olan ve ana ulaşım yolları üzerinde bulunmayan köylerde bu etki şimdilik zayıf kalmaktadır.

Ankara Şehri çevresindeki köylerin nüfus değişimleri, diğer bir deyişle nüfuslarındaki büyüme, 1980 yılından itibaren Ankara'nın etkisine bağlı olarak belirginleşmekte, 2000 yılında değişim ve metropolle özdeşleşme, ona bağımlılaşma açık olarak ortaya çıkmaktadır.

Nüfus miktarlarındaki pozitif değişimin derecesi ile Ankara'ya olan uzaklık ve erişebilirliğin doğru orantılı olduğu anlaşılmaktadır. Ankara metropolüne yakın olan köylerde nüfus miktarı ve nüfus artış hızı yüksek, Ankara'ya uzak olan köylerde ise nüfus miktarı az ve nüfus artış hızı nispeten düşüktür.

Şehirden uzaklaştıkça şehrin etkisinin azalması ile nüfus miktarı da azalmaktadır. İç göçe bağlı olarak Ankara'ya gelen nüfus daha çok metropol çevresindeki kendisine sosyo-ekonomik bakımdan uygun köyleri (ki bunlardan bir kısmı aynı zamanda gecekondü bölgeleriyle fiziki temas göstermektedir) yerleşim yeri olarak seçmektedir. Ankara'dan uzaklaştıkça bu durum ortadan kalkmaktadır. Ankara'dan uzaklaştıkça şehre gidiş-geliş olanaklarının azalması ile bu köyler göçle gelen nüfus tarafından yerleşim yeri olarak tercih

edilmemektedir ve bu köylerin nüfuslarında azalma yönünde bir eğilim görülmektedir.

Ankara Şehri çevresindeki köylerin, şehir bünyesine katılma zamanlamasına bakıldığında çok hızlı gelişen bir olay olmadığı görülmüyor. Ankara'nın mekansal gelişimine bağlı olarak, zaman içerisinde Ankara merkeze yakın olan ve Ankara'nın gelişim yönü üzerinde bulunan köyler Ankara tarafından yutulmaya aday köyleri oluşturmaktadır. Ankara Şehri'nin gelişim sürecine bakıldığında; bu süreç içerisinde Dikmen, Balgat ve Karakusunlar gibi köylerin Ankara tarafından kaptüre edildiği ve günümüzde bu köylerden eser kalmadığı görülmektedir. Ankara'nın mekansal gelişimini sürdürmesi ile Kıbrıs köyü, İncek, Taşpınar, Beytepe, Çayyolu, Alacaatlı gibi köyler yutulmaya aday, hatta neredeyse yutulmaya yüz tutmuş köyler içerisinde yer almaktadır.

Ankara Şehri, yakın çevresindeki köylerde sosyo-ekonomik olarak değişimler yaratmaktadır. Bu değişimlerin ölçüsüne bakıldığında; nüfus büyüklüğünde olduğu gibi sosyo-ekonomik değişimde de Ankara'ya yakın olan köyler ön plâna çıkmaktadır. Özellikle Ankara'ya 30-40 km uzaklıkta olan, 45 dakikada ulaşılabilen, ana ulaşım yolları üzerinde bulunan ve belediyesi olan köylerde sosyo-ekonomik değişim daha belirgindir. Sosyo-ekonomik değişimin olduğu köyler, geleneksel köy olmaktan çıkıp metropoliten köy olma yönünde ilerlemektedirler.

Ankara metropoliten alanında kalan köylerde nüfusun yaş yapısında genç yetişkin nüfusun payı her geçen gün artmaktadır. Nüfusun cinsiyet yapısında erkek nüfus fazlalığı bazı yerleşmelerde dikkat çekici boyutlara ulaşmış

gözükmektedir. Ankara metropolüne en yakın ve onun konut alanı haline dönüşmeye başlayan köylerde erkek nüfus fazlalığı çok dikkat çekmektedir. Burada normal şartlarda dahi erkek nüfusun kadınlara göre fazla olduğunu gösteren Türkiye geneline ait 100 kadına 103 erkek miktarının çok üstüne çıkan değerlerden söz etmekteyiz. İster gecekondulaşma isterse modern konutlar şeklinde olsun, yörekentleşme sürecinde çevre köylerde erkek nüfusun kadınlardan çok fazla olması durumuyla karşılaşılmaktadır.

Ankara metropolünün çevresindeki köylerde eğitim düzeyi merkeze ve ana ulaşım hatlarına yakınlık faktörünün etkisiyle çevreden merkeze doğru artmaktadır. Metropoliten köylerde klasik/geleneksel köylerden farklı olarak lise ve üzeri eğitim almış nüfus oranları artmakta, okur-yazar olmayan nüfus oranları azalmaktadır.

Ulaşımın gelişmesiyle birlikte kırsal yerleşmelerden Ankara'ya günü birlik gidiş-gelişler artmaktadır. Günü birlik gidiş-gelişlerle birlikte insanlar şehirde ve şehrsel işlerde çalışmaya başlamıştır. Böylece geleneksel köylerin temel geçim kaynağı olan tarım sektörü, sosyo-ekonomik değişimin olduğu köylerde yerini hizmet ve sanayi sektörüne bırakmaktadır.

Ankara, yakın çevresindeki köyleri değişik bir yörekentleşme/şehirleşme sürecine sokmuştur. Bunun bir sonucu olarak bu köylerde hızla konut stoku artmakta ve nüfus çoğalmaktadır. Her geçen gün bu köylerde oturanların Ankara'da bir işte çalışma oranı da artmaktadır. Dolayısıyla tarım dışı sektörlerde çalışan nüfus miktarı yıllar itibariyle artış göstermektedir.

Köylerin ekonomik yapısında görülen deęişiklik sosyal yapılarına da yansımaktadır. Ankara'ya günlük gidiş-gelişlerin artması ve insanların şehirsel işlerde çalışmaları, kırsal yerleşmelerde yaşayan insanların şehir hayatını benimsemesini sağlamıştır. Ancak bununla beraber kır hayatını tamamen terk etmemişlerdir.

KAYNAKÇA

- AKÇURA, T. (1980), *Ankara, Türkiye Cumhuriyeti'nin Başkenti Hakkında Monografik Bir Araştırma*, ODTÜ, Ankara.
- AKKAYAN, T., (1979), *Göç ve Değişme*, İstanbul Üniversitesi Edebiyat Fakültesi Yayınları No: 2573, İstanbul.
- ALPAR, İ., YENER, S. (1991) *Gecekondu Araştırması*, DPT, Sosyal Planlama Bakanlığı Yayını, Ankara.
- CARTER, H., (1995), *The Study Of Urban Geography*, Hodder Headline PLC, London.
- GÖRMEZ, K. (2004) *Bir Metropol Kent Ankara, Sosyal Yapı-Kimlik-Yaşam*, Odak Yayınevi, Ankara.
- GÜRSOY, R.C., (1959), *Ankara Şehri*, Coğrafya Haberleri, 2, Ayyıldız Yayınevi, Ankara.
- İŞİK, Ş. (2000) *Bornova-Mevlana Mahallesinin (İzmir) Gelişim Süreci ve Sosyo-Ekonomik Yapısı*, Ege Üniversitesi Edebiyat Fakültesi Yay. No: 111, İzmir.
- KARADAĞ, A., (2000), *Kentsel Gelişim Süreci, Çevresel Etkileri ve Sorunları İle İzmir*, İzmir.
- KARTAL, S. K., (1983), *Ekonomik ve Sosyal Yönleriyle Türkiye 'de Kentleşme*, Yurt Yayınları, Ankara.
- KELEŞ, R., (1971), *Eski Ankara'da Bir Şehir Tipolojisi*, A.Ü.S.B.F.Yay. , Ankara.

- KELEŞ, R., (1983) ,“*Toplu Konut, Konut Kooperatifleri ve Devlet*” , Sekizinci İskan ve Şehircilik Haftası Konferansları, S.B.F. İskan ve Şehircilik Araştırma Merkezi Yayınları: 15, Ankara.
- KELEŞ, R., (1984), *Kentleşme ve Konut Politikası*, A.Ü.S.B.F. Yay., No: 540, Ankara.
- KELEŞ, R. (1993), *Kentleşme Politikası*, İmge Kitabevi, Ankara.
- KELEŞ, R. (1998), *Kentbilim Terimleri Sözlüğü*, İmge Kitabevi, Ankara.
- MUTLUER, M. (2000) *Kentleşme Sürecinde İzmir’de Toplu Konut Uygulaması ve Sorunlar*, Ege Üniversitesi Edebiyat Fakültesi Yay. No: 99, İzmir.
- ÖZÇAĞLAR, A., (1997), *Türkiye’de Belediye Örgütlü Yerleşmeler (Kasabalar-Şehirler)*, Ekol Yayınevi, Ankara.
- ÖZDEMİR, R., (1986), *19. Yüzyılın İlk Yarısında Ankara*, Gaye Mat. San. Tic. A.Ş.
- ÖZGÜR, E. M., (1995), “Türkiye’de İç Göçlerde Ankara İlinin Yeri”, *A.Ü. Türkiye Coğrafya Araştırma ve Uygulama Merkezi Dergisi*, S.4, s. 63 -76.
- ÖZGÜR, E. M., (1998), *Türkiye Nüfus Coğrafyası*, GMC Basın-Yayın Ltd.Şti., Ankara.
- ÖZGÜR, E. M., (2000), *Türkiye Coğrafyası*, Hilmi Usta Matbaacılık, Ankara.
- PLANE, D. A. – ROGERSON, P. A., (1994) , *The Geographical Analysis Of Population with Applications to Planning and Business*, America.
- SENCER, Y., (1979), *Türkiye’de Kentleşme*, S.B.F. Yay., Ankara.
- SEZAL, İ., (1992), “*Şehirleşme*” Ağaç Yayıncılık, İstanbul.

SHORT, J.R., (1984), *An introduction to Urban Geography*, Routledge, London and New York.

ŞEN, E., (1974), “Ankara Şehri Mesken Alanlarının Gelişimi- Gecekondu Sorunu Açısından ”, *Türk Coğrafya Dergisi*, 22, 26, 73-86.

TEKELİ, İ.; ALBATAN, Ö.; GÜVENÇ, M.; TÜREL, A.; GÜNAY, B.; BADEMLİ, R., (1986), “Ankara 1985’den 2015’e” Ankara Büyükşehir Belediyesi EGO Genel Müdürlüğü, Ankara.

TUNÇER, M., (2001), *Ankara Şehri Merkez Gelişimi (14.yy- 20. yy)*, T.C. Kültür Bakanlığı Yayınları, Ankara.

TÜMERTEKİN, E., (1973), “Türkiye’de Şehirleşme ve Şehirselleşmeler”, *İstanbul Üniversitesi Coğrafya Enstitüsü*, Yay. No 1840.

TÜMERTEKİN, E., (1973), “Yerleşme Planlaması (Şehir-Köy İlişkileri)”, *İ.Ü. Coğrafya Enstitüsü Dergisi*, C.10, S.18-19, s. 71-87.

YAVUZ, F., (1952), *Ankara’nın İmarı ve Şehirciliğimiz*, Ankara.

YÜCEL, T., (1960), “ Türkiye’de Şehirleşme Hareketleri ve Şehirler” *Türk Coğrafya Dergisi*, 20, s. 23-35.

YÜCEL, T., (1961), “ Türkiye’de Şehirleşme Hareketleri ” *Türk Coğrafya Dergisi*, 21, s.30-44.

YÜCEŞAHİN, M., BAYAR, R., ÖZGÜR, E. M., (2004), “Türkiye’de Şehirleşmenin Mekansal Dağılışı ve Değişimi”, *A.Ü. Türkiye Coğrafyası Araştırma ve Uygulama Merkezi Coğrafi Bilimler Dergisi*, C.2, S.1, s. 23-39.

1983 Başkent Ankara, Harita Genel Komutanlığı.

Harita ve İstatistikler

1/100000 Ölçekli Topografya Haritaları (1997); Bolu-H28, Bolu-H29, Bolu-H30, Ankara-İ28, Ankara-İ29, Ankara-İ30 Paftaları, Harita Genel Komutanlığı, Ankara.

DİE., (1944) Genel Nüfus Sayımı 1940, TC. Başbakanlık İstatistik Umum Müdürlüğü, Cilt 2, Yay. No:158, Ankara.

DİE., (1963) Genel Nüfus Sayımı 1960, TC. Devlet İstatistik Enstitüsü, Yay. No: 444, Ankara.

DİE., (1981) Genel Nüfus Sayımı İdari Bölünüş, TC. Başbakanlık Devlet İstatistik Enstitüsü, Yay. No:954, Ankara.

DİE., (2001) 2000 Genel Nüfus Sayımı Ankara İli, Nüfusun Sosyal ve Ekonomik Nitelikleri, TC. Başbakanlık Devlet İstatistik Enstitüsü, Yay. No: 2497, Ankara.

DİE., 1980, 1990, 2000 Yılları, Ankara Şehri Mücavir Alanı içinde kalan köylere ait olan Nüfusun Sosyal ve Ekonomik Nitelikleri, (Yayınlanmamış CD ortamında veri), Ankara.

ÖZET

Bu çalışmada, Ankara Şehri'nin yakın çevresinde bulunan kırsal yerleşmeler üzerinde yaptığı demografik etki ele alınmıştır. Ankara Şehri'nin gelişim süreci incelendiğinde, şehrin büyümekte ve çevresine doğru yayılmakta olduğu görülüyor. Ankara Şehri'nde görülen bu değişim ve gelişim yakın çevresinde bulunan kırsal yerleşmelere de yansımaktadır. Bu gelişim süreci içerisinde kimi kırsal yerleşmeler Ankara tarafından yutulmakta, kimileri ise şehrin doğrudan etkisi altında kalmaktadır.

Ankara Şehri, yakın çevresinde bulunan ve araştırma alanı içinde yer alan kırsal yerleşmelerin hepsini aynı derecede etkilememektedir. Ankara Şehri'ne yakın olan köyler şehrsel büyüme dinamiklerinden daha fazla etkilenmekte, şehre uzak olanlar ise daha az etkilenmektedir. Nüfus büyüklükleri açısından olsun, nüfusun sosyal ve ekonomik nitelikleri açısından olsun araştırma alanında bulunan köyler incelendiğinde Ankara'ya yakın olan köyler dikkati çekmektedir.

Ankara'ya birinci dereceden yakın olan köyler, sosyo-ekonomik yapı açısından "geleneksel köy" olmaktan çıkıp "metropoliten köy" özelliği kazanma yolundadırlar. Ulaşımın gelişmesiyle birlikte, kırsal yerleşmeler ve Ankara arasında günü birlik yoğun sosyo-ekonomik ilişkiler başlamıştır. Günü birlik gidiş-gelişler sayesinde Ankara ile köyler arasında bağlantı sağlanmış ve köylerde yaşayan insanlar şehir yaşantısını benimsemiştir. Ancak kırsal alana ait alışkanlıklarını tamamen terk etmemişlerdir.

Ankara'nın gelişim sürecine bakıldığında, şehrin zaman içinde büyümesi ile birlikte saçaklarında yer alan köyleri önce sıkı bağlarla kendisine bağladığı,

daha sonra yutmak suretiyle şehrin parçası haline getirdiği görülüyor. Balgat, Karakusunlar, Dikmen bu süreci yaşamış eskinin kırsal yerleşmelerine örnek oluşturabilir. Ankara'nın mekansal gelişimi sürdürmesi ile birlikte Kıbrıs, Beytepe, Çayyolu gibi köyler Ankara tarafından yutulmaya aday yerleşmeler durumuna gelmişlerdir.

SUMMARY

This study investigates the city of Ankara's demographic effect on nearby rural settlements. When the process of the city of Ankara's development is examined, it can be seen that the city is growing and spreading outwards. This change and development seen in the city of Ankara can also be observed in nearby rural settlements. During this process of development, some rural settlements have been swallowed up and some others are directly under the influence of the city.

The city of Ankara does not affect all nearby rural settlements which are in the area of investigation in the same way. The villages which are close to the city of Ankara are affected more by the dynamics of urban growth, whereas the ones far from the city are affected less. Whether from the point of view of population size or the social and economic features of the population, when the villages in the area of investigation are examined, the villages close to Ankara stand out from a socio-economic point of view, the villages directly surrounding Ankara are gradually transforming from "traditional villages" to "Metropolitan villages". With the development in transport, intense daily socio-economic relations have

been established between rural settlements and Ankara. Owing to the daily commute, contact between Ankara and the villages has been sustained and people living in the villages have adopted city life. Though they have not completely abandoned habits peculiar to rural areas.

When the process of Ankara's development is studied, it can be seen that together with the growth of the city in time, it firmly bound surrounding villages to itself, later making them part of the city by swallowing them up. Balgat, Karakusunlar and Dikmen can be given as examples of former rural settlements which went through this process. With Ankara's continuing mechanical development, villages like Kibris, Beytepe and Çayyolu have become candidate settlements to be swallowed up by the city of Ankara.

T.C.
ANKARA ÜNİVERSİTESİ
SOSYAL BİLİMLER ENSTİTÜSÜ
COĞRAFYA ANABİLİM DALI
BÖLGESEL COĞRAFYA BİLİM DALI

ANKARA ŞEHRİNİN, YAKIN ÇEVRESİNDEKİ
METROPOLİTEN KÖYLERDE YARATTIĞI DEMOGRAFİK
ETKİLERİN COĞRAFİ ANALİZİ

Yüksek Lisans Tezi

Pınar Güneş

Ankara-2006

T.C.
ANKARA ÜNİVERSİTESİ
SOSYAL BİLİMLER ENSTİTÜSÜ
COĞRAFYA ANABİLİM DALI
BÖLGESEL COĞRAFYA BİLİM DALI

ANKARA ŞEHRİNİN, YAKIN ÇEVRESİNDEKİ METROPOLİTEN
KÖYLERDE YARATTIĞI DEMOGRAFİK ETKİLERİN COĞRAFI
ANALİZİ

Yüksek Lisans Tezi

Tez Danışmanı : Prof. Dr. E. Murat ÖZGÜR

Tez Jürisi Üyeleri

Adı ve Soyadı

İmzası

.....
.....
.....
.....
.....
.....
.....

.....
.....
.....
.....
.....
.....
.....

Tez Sınavı Tarihi