

**T.C.
İSTANBUL GEDİK ÜNİVERSİTESİ
LİSANSÜSTÜ EĞİTİM ENSTİTÜSÜ**



**GİZLİ YANGIN RİSKLERİNİN ORTAM HAVASIYLA ERKEN
TESPİTİNİN İNCELENMESİ: AHŞAP TASARLAMA ATÖLYESİNDE BİR
UYGULAMA**

YÜKSEK LİSANS TEZİ

Suzan ALTUNAY

İş Sağlığı ve Güvenliği Tezli Yüksek Lisans Programı

HAZİRAN 2021

**T.C.
İSTANBUL GEDİK ÜNİVERSİTESİ
LİSANSÜSTÜ EĞİTİM ENSTİTÜSÜ**



**GİZLİ YANGIN RİSKLERİNİN ORTAM HAVASIYLA ERKEN
TESPİTİNİN İNCELENMESİ: AHŞAP TASARLAMA ATÖLYESİNDE BİR
UYGULAMA**

YÜKSEK LİSANS TEZİ

**Suzan ALTUNAY
(191212007)**

İş Sağlığı ve Güvenliği Tezli Yüksek Lisans Programı

Tez Danışmanı: Dr. Öğr. Üyesi Mustafa YAĞIMLI

HAZİRAN 2021



T.C.
İSTANBUL GEDİK ÜNİVERSİTESİ
LİSANSÜSTÜ EĞİTİM ENSTİTÜSÜ MÜDÜRLÜĞÜ

Yüksek Lisans Tez Onay Belgesi

Enstitümüz, İş Sağlığı ve Güvenliği Tezli Yüksek Lisans Programı (191212007) numaralı öğrencisi Suzan Altunay'ın “Gizli Yangın Risklerinin Ortam Havasıyla Erken Tespitinin İncelenmesi: Ahşap Tasarlama Atölyesinde Bir Uygulama” adlı tez çalışması Enstitümüz Yönetim Kurulunun 08.06.2021 tarihli kararıyla oluşturulan jüri tarafından *Oy Birliği* ile Yüksek Lisans tezi olarak *Kabul* edilmiştir.

Öğretim Üyesi Adı Soyadı

Tez Savunma Tarihi: 08/06/2021

- 1) Tez Danışmanı:** Dr. Öğr. Üyesi Mustafa YAĞIMLI
- 2) Jüri Üyesi:** Dr. Öğr. Üyesi Serap TEPE
- 3) Jüri Üyesi:** Dr. Öğr. Üyesi Hilal ARSLAN

YEMİN METNİ

Yüksek Lisans tezi olarak sunduğum “Gizli Yangın Risklerinin Ortam Havasıyla Erken Tespitinin İncelenmesi: Ahşap Tasarlama Atölyesinde Bir Uygulama” adlı çalışmanın, tezin proje safhasından sonuçlanmasına kadarki bütün süreçlerde bilimsel ahlak ve geleneklere aykırı düşecek bir yardıma başvurulmaksızın yazıldığını ve yararlandığım eserlerin Bibliyografya’da gösterilenlerden oluştuğunu, bunlara atıf yapılarak yararlanılmış olduğunu belirtir ve onurumla beyan ederim.
(08/06/2021)

Suzan ALTUNAY



ÖNSÖZ

Yüksek lisans tez çalışmalarımın başından sonuna kadar destekleyen ailemden rahmetli Anne ve Babam Hatice - Veli DELİPİNAR ile rahmetli abim Erdal DELİPİNAR'a, bilgi ve birikimlerini biz öğrencileriyle paylaşan tez hazırlama süresince yüreklendiren, destekleyen danışman hocam Mustafa YAĞIMLI'ya katkılarından dolayı sonsuz teşekkür ederim. İstanbul Gedik Üniversitesi'ne eğitimimize olan katkılarından dolayı teşekkür ederim.

Haziran 2021

Suzan ALTUNAY
(İnşaat Mühendisi)

İÇİNDEKİLER

	<u>Sayfa</u>
ÖNSÖZ	iv
İÇİNDEKİLER	v
KISALTMALAR	vii
ÇİZELGE LİSTESİ	viii
ŞEKİL LİSTESİ	ix
ÖZET	x
ABSTRACT	xi
1. GİRİŞ	1
1.1 Amaç	1
2. GENEL BİLGİLER	4
2.1 Ahşap İşleri.....	4
2.1.1 Ahşap tasarlama atölyeleri.....	4
2.1.1.1 Atölye bölümleri	4
2.2 Atölyelerde Kullanılan Makineler	4
2.2.1 Talaşlı imalatta kullanılan takım tezgâhları ve yöntemleri.....	4
2.2.1.1 Tornalama	5
2.2.1.2 Frezeleme	6
2.2.1.3 Matkaplama.....	8
2.2.1.4 Vargelleme ve planyalama	9
2.2.1.5 Taşlama	10
2.3 Ahşap Tasarlama Atölyelerinde Risk Etmenleri	11
2.3.1 Fiziksel risk etmenleri.....	11
2.3.1.1 Gürültü	12
2.3.1.2 Titreşim	12
2.3.1.3 Aydınlatma	13
2.3.1.4 Basınç	14
2.3.1.5 Radyasyon	14
2.3.1.6 Termal Konfor.....	15
2.3.2 Kimyasal risk etmenleri	16
2.3.2.1 Odun ve talaş tozu	16
Odun ve talaş tozunun sağlık üzerine etkileri.....	16
Alınması gereken önlemler.....	16
Kimyasallar ve solventler	17
2.3.3 Biyolojik risk etmenleri	17
2.3.4 Psikososyal risk etmenleri	17
2.3.5 Ergonomik risk etmenleri	18
2.3.6 Talaşlı imalatta risk etmenleri	18
2.3.6.1 Talaşlı imalatta kullanılan takım tezgâhlarında alınması gereken önlemler.....	19
Torna tezgâhında iş güvenliği	20
Freze tezgâhında iş güvenliği	20

Matkap tezgâhında iş güvenliği.....	21
Vargel ve planya tezgâhında iş güvenliği.....	21
Taşıma tezgâhında iş güvenliği	22
2.4 Yanma ve Yangın	22
2.4.1 Yanma çeşitleri	23
2.4.1.1 Yavaş yanma	23
2.4.1.2 Kendi kendine yanma.....	23
2.4.1.3 Hızlı yanma	23
2.4.1.4 Parlama ve patlama şeklinde yanma	23
2.4.2 Yangın evreleri ve türleri.....	24
2.4.2.1 Yangın evreleri.....	24
Flame over	24
Flash over	24
Backdraft	24
2.4.2.2 Yangın türleri	24
Pool fire	24
Jet Fire	25
Bleve.....	25
2.4.3 Yangın sınıfları	25
3. GEREÇ VE YÖNTEM.....	26
3.1 Endeksler	26
3.1.1 Graham endeksi	26
3.1.2 Oksijen azalma yüzdesi endeksi	27
3.1.3 Trickett endeksi	27
3.2 Makine Tabanlı Risk Değerlendirmesi.....	27
3.2.1 FMEA yöntemi	28
3.2.2 TS-EN-13849-1 PL (Performans seviyeleri) yöntemi	31
4. BULGULAR.....	33
5. SONUÇ VE ÖNERİLER.....	42
KAYNAKLAR	43
ÖZGEÇMİŞ.....	45

KISALTMALAR

- ISO** : Uluslararası Standart Teşkilatı
BLEVE : Kaynayan Sıvı Genleşen Buhar Bulutu Patlaması (Alev/Ateş Topu)
FMEA : Hata Türleri ve Etkileri Analizi
PL : Performans Seviyeleri



ÇİZELGE LİSTESİ

	<u>Sayfa</u>
Çizelge 3.1: FMEA Şiddet Dereceleri	28
Çizelge 3.2: FMEA Olasılık Dereceleri.....	29
Çizelge 3.3: FMEA Fark Edilebilirlik Dereceleri.....	30
Çizelge 3.4: Risk Öncelik Skoru Aralıkları	30
Çizelge 3.5: PL Yöntemi Ekipman Güvenilirlik Düzeyleri.....	32
Çizelge 4.1: Ölçüm Sonuçları.....	33
Çizelge 4.2: Ahşap Tasarlama Atölyesi için Örnek FMEA Uygulaması.	36
Çizelge 4.3: Ahşap Tasarlama Atölyesi için Örnek PL Uygulaması.....	38

ŞEKİL LİSTESİ

	<u>Sayfa</u>
Şekil 2.1: Talaş Kaldırma İşlemi	5
Şekil 2.2: Torna Tezgâhının Bileşenleri	5
Şekil 2.3: Freze Tezgâhının Bileşenleri	7
Şekil 2.4: Dik Sütunlu Matkap Tezgâhı	8
Şekil 2.5: Sütunlu Matkap Tezgâhı Bileşenleri	9
Şekil 2.6: Vargel Tezgâhı Bileşenleri	10
Şekil 2.7: Vargel ve Planya Tezgâhında Yapılabilen İşlemler	10
Şekil 2.8: Puntasız Taşlama Tezgâhı Bileşenleri	11
Şekil 3.1: PL Yöntem Basamakları.	31

GİZLİ YANGIN RİSKLERİNİN ORTAM HAVASIYLA ERKEN TESPİTİNİN İNCELENMESİ: AHŞAP TASARLAMA ATÖLYESİNDE BİR UYGULAMA

ÖZET

Yangın riski bütün iş yerlerinde meydana gelebilecek ve çeşitli tehlikelerden kaynaklanan bir risk olarak bilinmektedir. Genellikle acil durum planlarında ve tatbikatlarda kaçınılmaz olarak yangına karşı tedbirler ve çalışmalar yapılmaktadır. Bu çalışma kapsamında, yüksek yangın potansiyeli taşıyan ahşap tasarlama atölyelerinde ortam havası bileşenlerini kullanarak yangın tehlikesinin erken tespit edilmesi ve tehlikeli boyuta ulaşmadan müdahale edilmesi amaçlanmıştır. Yangın risklerinin oluşabileceği yüksek yerlerden biri olan ahşap tasarım atölyeleridir. Bu çalışmada, ahşap tasarım atölyesinde gaz ölçüm cihazları ile belirli periyotlarla ortamdaki hava bileşenleri ölçülüp ve elde edilen veriler ve destekleyici unsurlar ile aksiyon planı hazırlanmıştır. Multi gaz ölçüm cihazı kullanılarak çalışma yapılan alanda belirli periyotlarla anlık ölçümler alınmıştır. Elde edilen ortam havası bileşenleri Graham, Trickett ve Oksijen Azalma Yüzdesi Endeksleri kullanılarak değerlendirilip bu doğrultuda gizli bir yangın tehlikesinin mevcut olup olmadığı, mevcut ise hangi aşamada olduğu, yanan malzemenin cinsi ve yangının tehlike potansiyeli yorumlanmıştır. Daha sonra bu doğrultuda özellikle yangın için potansiyel tehlike oluşturabilecek atölyelerde kullanılan makine-teçhizat ve tüm uygulamalar ele alınmış ve FMEA ile PL yöntemleriyle makine tabanlı bir risk değerlendirmesi gerçekleştirilip mevcut durum irdelenmiştir. Sonuç olarak ahşap tasarlama atölyelerinde yangın riskinin erken tespit edip olası yangın riskinin önüne geçilebileceği kanısına varılmıştır.

Anahtar Kelimeler: *Yangın, Risk değerlendirmesi, Graham endeksi, Trickett endeksi, Oksijen azalma yüzdesi endeksi, Ahşap tasarlama atölyesi, Makine*

ANALYSIS OF EARLY DETECTION OF HIDDEN FIRE RISKS WITH AMBIENT AIR: AN APPLICATION IN A WOOD DESIGN WORKSHOP

ABSTRACT

Fire risk is known as a risk that can occur in all workplaces and arises from various hazards. In general, fire-fighting steps and research are usually performed in emergency plans and practices. Within the scope of this study, it is intended to detect the fire hazard early in the wood design workshops using ambient air components with high fire potential and to intervene before reaching the hazardous size. Wood designing ateliers are among the high places where fire hazards can occur. In this study, the air components in the environment are measured at certain periods in the wood designing atelier using gas measuring devices, and an action plan is prepared with the data obtained and the supporting elements. Instant measurements were taken using multi gas measuring device at certain periods in the study field. Using Graham, Trickett and Oxygen Reduction Percentage Indices, the ambient air components obtained are evaluated, and whether there is a hidden fire hazard in this direction, at what stage, if any, the type of burning material and fire potential. Later, machinery-equipment and all applications used in workshops that could pose a potential fire hazard are discussed in this direction, and a machine-based risk assessment with FMEA and PL methods are carried out and the current situation is examined. As a result, it was concluded that in the wood designing ateliers fire risk can be identified early, and potential fire risk can be avoided.

Keywords: *Fire, Risk assessment, Graham index, Trickett index, Oxygen reduction percentage index, Wood designing workshop, Machinery*

1. GİRİŞ

1.1 Amaç

İşyerlerinde tehlike ve riskleri iyi analiz edebilmek ve önlemler almak için risk değerlendirmesi çalışması yapılması gereklidir. Yasal zorunluluk olarak 29.12.2012 tarihinde çıkartılan İş Sağlığı ve Güvenliği Risk Değerlendirme Yönetmeliği gösterilebilmektedir. Bu yönetmeliğin 4. Maddesinde yer alan f fıkrasında; işyeri içerisinde veya dışarısında oluşabilecek tehlikelerin belirlenmesi, bunların risk faktörüne dönüşmesini sağlayacak durumlar ve risklerin kendilerinin analizi ile derecelendirme, kontrol önlemlerinin kıyaslama ve sonuçlandırma amacıyla gerekli çalışmaların risk değerlendirme çalışması olduğu belirtilmektedir [1]. İşyeri faaliyetlerinin içeriğine uygun risk değerlendirme metodolojisi seçilmesinin daha fazla iyi sonuçlar ortaya çıkarmasını sağlayacaktır. Ancak ülkemizde bazı risk değerlendirme metodolojileri her sektör ve faaliyet alanında kullanılarak neredeyse standart haline bürünmüştür [2]. Özellikle yangın gibi sürekli ve makine kaynaklı vb. farklı tehlike kaynaklarından oluşabilecek riskler değerlendirilirken kullanılan yöntemlerin yetersiz olduğu görülmektedir.

Dünyada ve ülkemiz genelinde mobilya sektörü incelendiğinde hızlı bir şekilde geliştiği görülmektedir. Tabii sektörün gelişmesi ve kusursuz verimlilikle ilerlemesi iş sağlığı ve güvenliğinin muhakkak önemli olduğu açıkça belirlidir. Bu nedenle de ahşap tasarımlarının önemi gün geçtikçe artmaktadır. Mobilya sektörüne bakıldığında iş kazalarının büyük ölçüde iş sağlığı ve güvenliği sorunlarını oluşturmaktadır. Makinelere kaynaklı ya da yangın vb. türevli kazalar meydana gelmektedir [3].

Ahşap tasarlama atölyeleri yangın riski açısından yangın riski açısından yüksek tehlike potansiyeline sahiptir. Özellikle yeraltı madenleri gibi kapalı ortamlarda gizli yangının tespiti için kullanılan endeksler yangının başlangıç aşamasında tehlikeli boyuta gelmeden önlenmesi açısından oldukça etkin bir biçimde kullanılmaktadır. Bu endeksler yangının hangi aşamada olduğunu, tehlike potansiyelini ve yanan

maddenin türünü ortam havası bileşenlerinin yüzdesel değerleri ile tespit ederek önlemek ya da erken müdahale etmek için fırsat sunmaktadır. Bu nedenle ortam havasının bileşenlerinden ahşap tasarlama atölyelerinde gerçekleşebilecek yangın tehlikelerini yorumlamak mümkün olabileceği düşünülmüştür. Yangın türevli iş kazaları incelendiğinde birden fazla nedenden meydana geldiği bilinmektedir. İş kazaları, meslek hastalıkları, ramak kala olaylar vb. durumlar incelendiğinde, bu durumlara neden olan etmenler tespit edildiğinde risk değerlendirmesi yapılmalı ve gerekli önlemler alınabilmelidir. Ayrıca birden fazla tehlikenin pek çok riske neden olacağından alınması gereken önlemlerin değerlendirilmesi zor olabilmektedir [4].

Talaşlı imalat sanayi devrimiyle birlikte 18. ve 19. Yüzyılda gelişmeye başlamış, 20. yüzyılda hızla gelişmeye devam etmiştir. Talaşlı imalatın gerçekleştirildiği makinelerle takım tezgâhı denilmektedir. Takım tezgâhları, yatırım malı ve diğer tüm makinelerin imalatını sağlayan ana makine olarak değerlendirilmektedir [5]. Talaşlı imalat bir ham maddeden kesici bir takım yardımıyla talaş kaldırarak istenilen geometriye getirme işlemidir. Parçanın istenilen geometri ve yüzey kalitesine getirmek için kesici takım ile güç kullanarak parça üzerinden tabaka kaldırılmasına talaş kaldırma denir. Ahşap atölyelerinde de genel olarak talaşlı imalatta kullanılan torna, freze, planya, matkap, taşlama gibi üretim makine ve tezgâhlar yer almaktadır.

Bu çalışmada ahşap tasarlama atölyesinde yangın risklerinin kaynaklarından olabilecek olan torna, freze, matkap, planya, taşlama gibi talaşlı imalat için de kullanılan makinelerin makine tabanlı risk değerlendirme çalışması olarak FMEA ve PL yöntemleri uygulanmıştır. Sonrasında da yangın oluşabilecek ortamı incelemek için patlayıcı ortamın hesaplanması için belirli periyotlarla anlık gaz ölçümleri alınmıştır. Sonrasında da ortam havası bileşenleri Graham, Trickett ve Oksijen Azalma Yüzdesi Endeksleri kullanılarak değerlendirilip bu doğrultuda gizli bir yangın tehlikesinin mevcut olup olmadığı tespit edilmiştir. Hangi aşamada olduğu ve yanan malzemenin cinsi ve yangının tehlike potansiyeli hakkında da sonuçlar elde edilmiştir. Elde edilen sonuçlardan tehlike ve riskler değerlendirilmiş olup düzenleyici önleyici faaliyetler sunulmuştur. Risk değerlendirmesi için tavsiye edilen yöntemin makinelerdeki olası tehlikeler ve risklerden kaynaklanan belirsizliği etkin bir biçimde incelediği ve alternatif önlemlerin arasında en uygun önlemin seçimi için iyi bir karar verebilme yöntemi olduğu açıkça görülmektedir.

Bu yapılan çalışma ilerideki çalışmalar için tutulması ve geliştirilmesi amacıyla yararlı olunacağı düşünülmektedir. Aynı zamanda mobilya ve ahşap sektöründe karşılaşılan tehlike ve risklerin iş sağlığı ve güvenliği açısından incelenmesi ve çalışanların çalışma ortamında karşılaştığı fiziksel, kimyasal, biyolojik, ergonomik ve psikososyal risk etmenleri hakkında da bilgi verilmiştir.



2. GENEL BİLGİLER

2.1 Ahşap İşleri

Dünyada mobilya sektörünün günden güne hızla geliştiği, teknolojik açıdan da sürekli yenilediği bu zamanlarda, ülkemizdeki mobilya sektöründe de sürekli gelişme ve yenilikler hızla devam etmektedir. İş sağlığı ve güvenliği, bu gelişme içerisinde daha verimli olmak için bir gerekliliktir.

Ahşap işleri, nesnelere içerisinde belirli bir şekil işlemleri yapmak, mobilyalara ve mimari eklentilere gibi ahşaptan yapılabilecek her türlü işleri içerir. Kullanılan ahşaplar sertlik ve tür bakımından çok değişiklik gösterebilmektedir. En yaygın kullanılan çeşitlere bakılacak olursa; meşe, armut, ceviz, şimşir, söğüt, çam ve abanoz gibi türleri olmaktadır. Bu işlemler atölyelerde yapılmaktadır.

2.1.1 Ahşap tasarım atölyeleri

Ahşapların tasarımı, şekil verilmesi, düzeltilmesi gibi işlemlerin yapıldığı yerlerdir. Burada genelde talaşlı imalat için kullanılan tezgâh ve makineler yer almaktadır. Her bir tezgâh için de atölyelerde bölümleri olmaktadır. Tornalama, freze, planyalama ve vargelleme, matkap gibi tezgâhlar yer almaktadır.

2.1.1.1 Atölye bölümleri

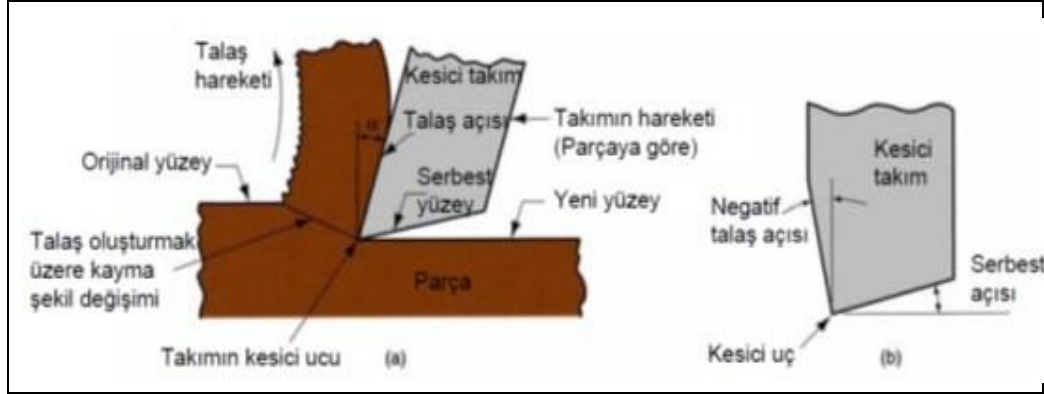
Ahşapların tasarımı, şekil verilmesi, düzeltilmesi gibi işlemlerin yapıldığı işlemler ayrı bölümlerde yapılmaktadır. Kullanılan makine ve tezgâhlara göre bölümler yer almaktadır. Tornalama, freze, vargelleme ve planlayama, matkap bölümleri vardır. Ayrıca montaj ve sevkiyat bölümleri de yer almaktadır.

2.2 Atölyelerde Kullanılan Makineler

2.2.1 Talaşlı imalatta kullanılan takım tezgâhları ve yöntemleri

Talaşlı imalat bir ham maddeden kesici bir takım yardımıyla talaş kaldırarak istenilen geometriye getirme işlemidir. Parçanın istenilen geometri ve yüzey kalitesine

getirmek için kesici takım ile güç kullanarak parça üzerinden tabaka kaldırılmasına talaş kaldırma denir. Şekil 2.1’de iş parçası üzerinden talaş kaldırma işlemi gösterilmektedir [6].

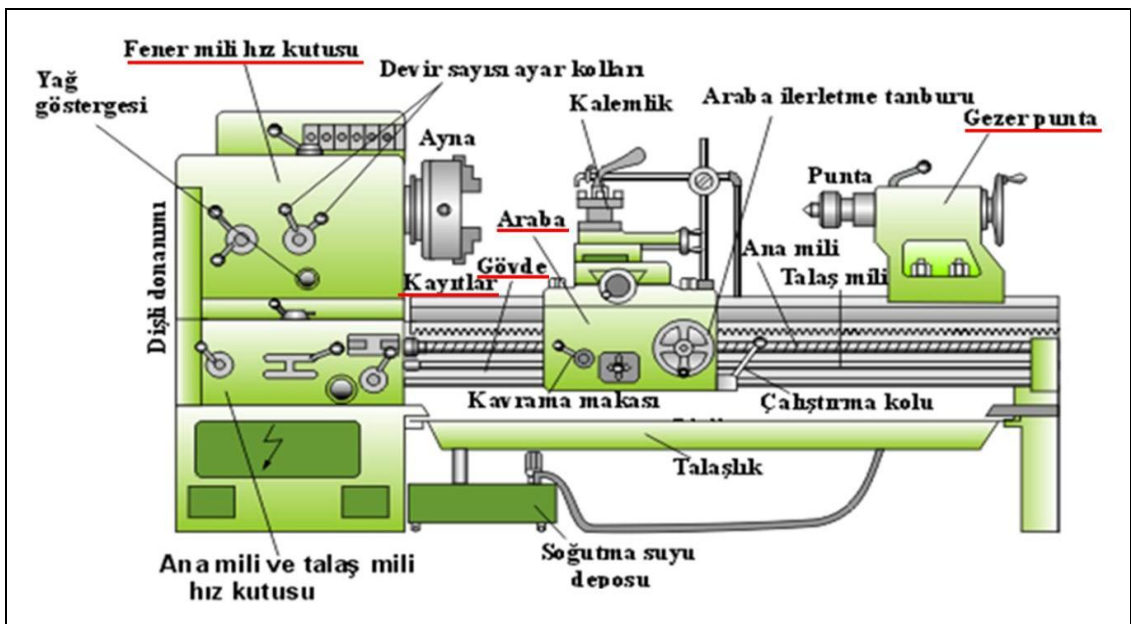


(a) Pozitif kesme açılı (b) Negatif kesme açılı takımların gösterimi

Şekil 2.1: Talaş Kaldırma İşlemi

2.2.1.1 Tornalama

Kendi eksenini doğrultusunda dönebilen iş parçasından doğrusal olarak hareket edebilen kesici takımın talaş kaldırması işlemine tornalama kullanılan tezgâha ise torna tezgâhi denir. Tornalama işlemleri silindirik parçalara uygulanmaktadır. Torna tezgâhlarında pah kırma, yüzey tornalama, profil tornalama, konik tornalama, diş açma, kesme, delik delme ve alın tornalama işlemleri yapılmaktadır. Torna tezgâhının kısımları Şekil 2.2’de gösterilmektedir [7].



Şekil 2.2: Torna Tezgâhının Bileşenleri

Torna tezgâhı bileşenlerinin görevleri aşağıda belirtilmektedir [8]:

Gövde: Tornanın temel bileşenidir. Tornadaki bütün parçalar üzerinde bulunur.

Fener Mili ve Kutusu: Tornanın gövdesinde yer alan ve sol kısmına monte edilen fener kutusu içinde fener mili ve dişliler bulunur. Tornalama için gerekli devir kutudaki dişliler ile gerçekleşir.

Gezer Punta: Uzun parçaların sabit durması ve desteklenmesi için kullanılır.

Araba: Araba sağa sola hareket ederek kesici aleti kontrol eder.

Kalemlik: Kalemın doğrudan bağlanıp ya da katerle bağlanmasına yarayan kısımdır.

Ana Mil: Torna üzerinde vida açmayı sağlar.

Talaş Mili: Otomatik ilerlemeler için kullanılan kama kanallı mildir.

Ayna: İş parçalarının bağlandığı yerdir ve dönerek işlem yapan elemandır.

Torna tezgâhları yaptıkları iş ya da konstrüksiyon yapılarına göre isimlendirilir.

Başlıca torna tezgâhları;

- Üniversal Torna Tezgâhı
- Dik Torna Tezgâhı
- Otomat Torna Tezgâhı
- Revolver Torna Tezgâhı
- Çap Torna Tezgâhı
- Kopya Torna Tezgâhı
- Sıvama Torna Tezgâhı
- CNC Torna Tezgâhı şeklinde isimlendirilir [8].

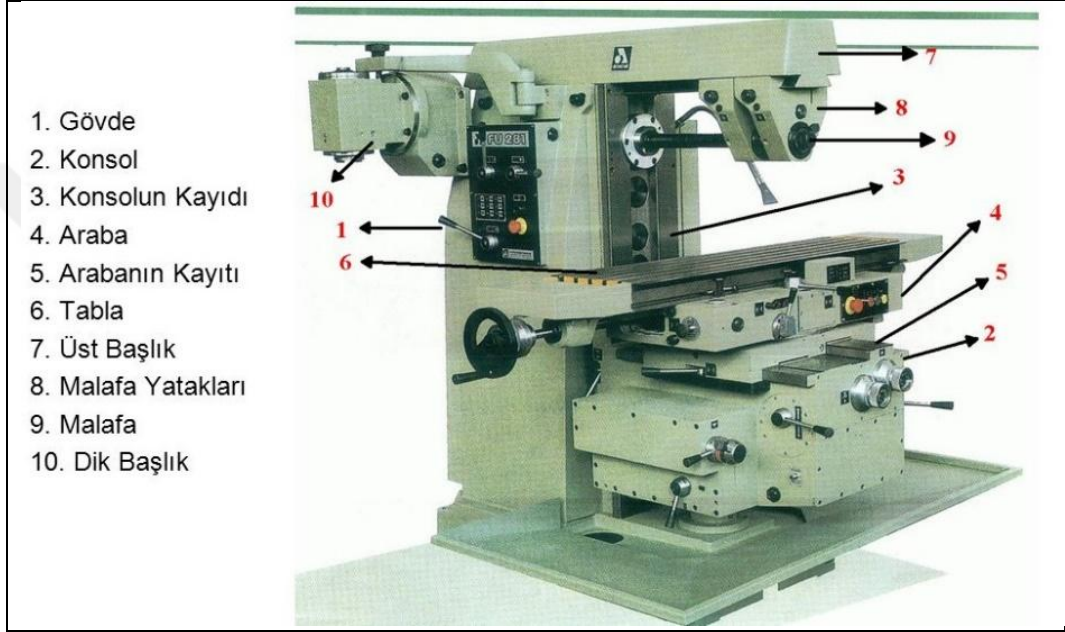
2.2.1.2 Frezeleme

Kendi ekseni doğrultusunda dönebilen iş parçasından doğrusal olarak hareket edebilen iş parçası yüzeyinden freze çakısı yardımıyla talaş kaldırması işlemine frezeleme kullanılan tezgâha ise freze tezgâhı denir. Freze tezgâhının kısımları Şekil 2.3'te gösterilmektedir [9]. Frezeleme işlemi prizmatik parçalara uygulanmaktadır.

Freze tezgâhları kullanım yerlerine göre çok çeşitlidir. Bunlar yaptıkları iş ve tezgâh milinin konumuna göre isimlendirilir.

Bunlar;

- Yatay Freze Tezgâhı
- Dikey Freze Tezgâhı
- Üniversal Freze Tezgâhı
- Kopya Freze Tezgâhı
- Sütunlu Freze Tezgâhı
- NC ve CNC Freze Tezgâhıdır.



Şekil 2.3: Freze Tezgâhının Bileşenleri

Freze tezgâhı bileşenlerinin görevleri aşağıda belirtilmektedir [10]:

Gövde: Tezgâhın dişli kutularını taşıyan ana elemandır.

Konsol: Aşağı yukarı hareket eden üzerinde arabayı taşıyan kısımdır.

Araba: Tezgâhın enine hareketini sağlayan kısımdır.

Tabla: Konsolun üzerine yerleştirilmiş, sağa sola hareket edebilen kısımdır.

Başlık: Frezenin çakılarının hareket edebilmeleri için konum ayarlayan kısımdır.

Malafa: Frezenin çakılarını tezgâha bağlayan ve döndürme yaparak talaş kaldırmayı sağlayan bilezik biçimli millerdir.

2.2.1.3 Matkaplama

İş parçası üzerinden matkap ucu denilen kesici takım yardımıyla delik açma işlemine matkaplama kullanılan tezgâha matkap tezgâhı denir.

Matkap tezgâhında delme, delik büyütme, raybalama, kılavuz çekme, konik havşalama, silindirik havşalama, alın havşalama işlemleri yapılmaktadır. Şekil 2.4'te dik sütunlu matkap tezgâhı, Şekil 2.5'de matkap tezgâhı bileşenleri gösterilmektedir [11].

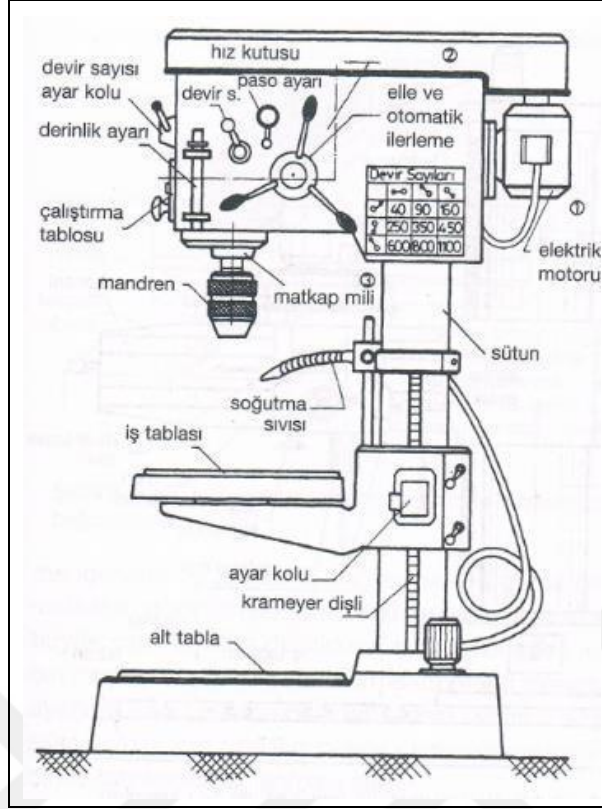


Şekil 2.4: Dik Sütunlu Matkap Tezgâhı

Matkap tezgâhları yaptıkları işleme göre çok çeşitlidir

Bunlar;

- El matkapları (breyizleri)
- Masa tipi sütunlu matkap tezgâhları
- Sütunlu matkap tezgâhları
- Radyal matkap tezgâhları
- İşlem sıralı (seri) matkap tezgâhları
- Çok milli matkap tezgâhları olarak adlandırılır.



Şekil 2.5: Sütunlu Matkap Tezgâhi Bileşenleri

Sütunlu matkap tezgâhi bileşenlerinin görevi aşağıda belirtilmektedir [7]:

Mandren: Matkapların kafa kısmındaki başlıktır.

Mil: Matkapın mandren bölgesini ve kovanını tutar.

Tabla: İş parçasının bağlama araçları üzerine ve mengeneye bağlanan kısımdır.

Sütun: Parça üzerinde başlık kısmının hareket ettiği kısımdır.

Başlık: Matkap ucunu, hız ayar ve ilerletme sistemini taşıyan kısımdır.

Hız Kutusu: Mil hızını ayarlayan kısımdır.

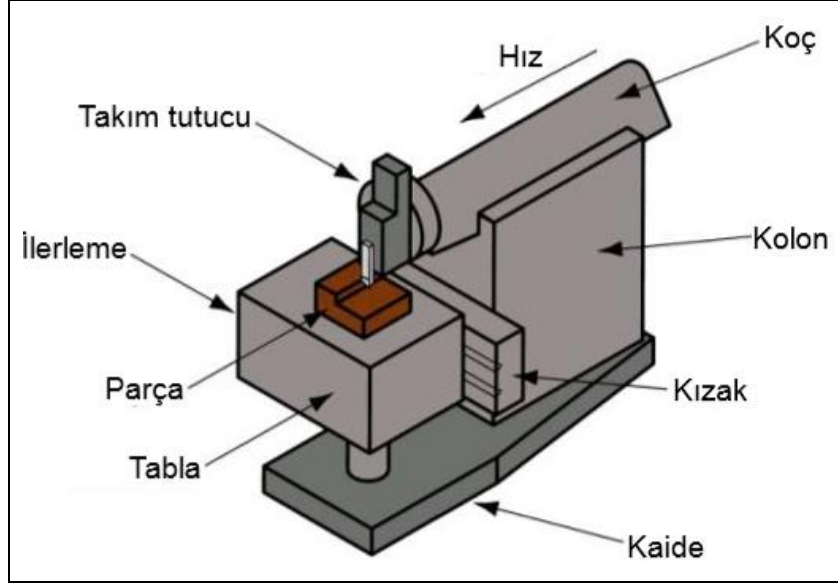
Hız Değiştirme Kolu: Hızı değiştiren dişli çarkları kontrol eden kısımdır.

Motor: Sistemin hareketliliğini sağlar.

Talaş Verme Kolu: Milin düşey doğrultudaki hareketini sağlar.

2.2.1.4 Vargelleme ve planyalama

İşlenecek parçanın sabit tutularak kesici takımın parça üzerinden talaş kaldırılması işlemine vargelleme kullanılan tezgâha vargel tezgâhi denir. Planyalama da ise vargellemenin tersine işlenecek parça gidip gelme hareketi yapar. Şekil 2.6'da Vargel tezgâhi bileşenleri görülmektedir [12].



Şekil 2.6: Vargel Tezgâhı Bileşenleri

Vargel tezgâhı bileşenlerinin görevi aşağıda belirtilmektedir [13]:

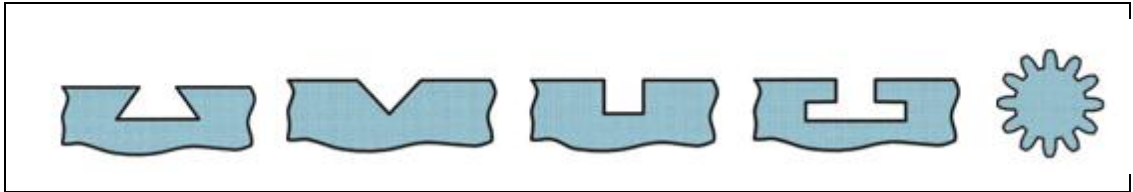
Taban: Tezgâhı destekleyen parçadır.

Sütun: Hareketli başlık ve tablayı üzerinde taşıyan kısımdır.

Başlık: İleri geri hareketi yapan kısımdır.

Tabla: Konsol üzerinde yer almaktadır. Üzerine iş parçası doğrudan ya da mengene yardımıyla bağlanır.

Şekil 2.7’de gösterildiği gibi kırlangıçkuyruğu profili, V profil, düz ve eğik yüzeyler, iç dişli çarklar işlenebilir [12].



Şekil 2.7: Vargel ve Planya Tezgâhında Yapılabilen İşlemler

2.2.1.5 Taşlama

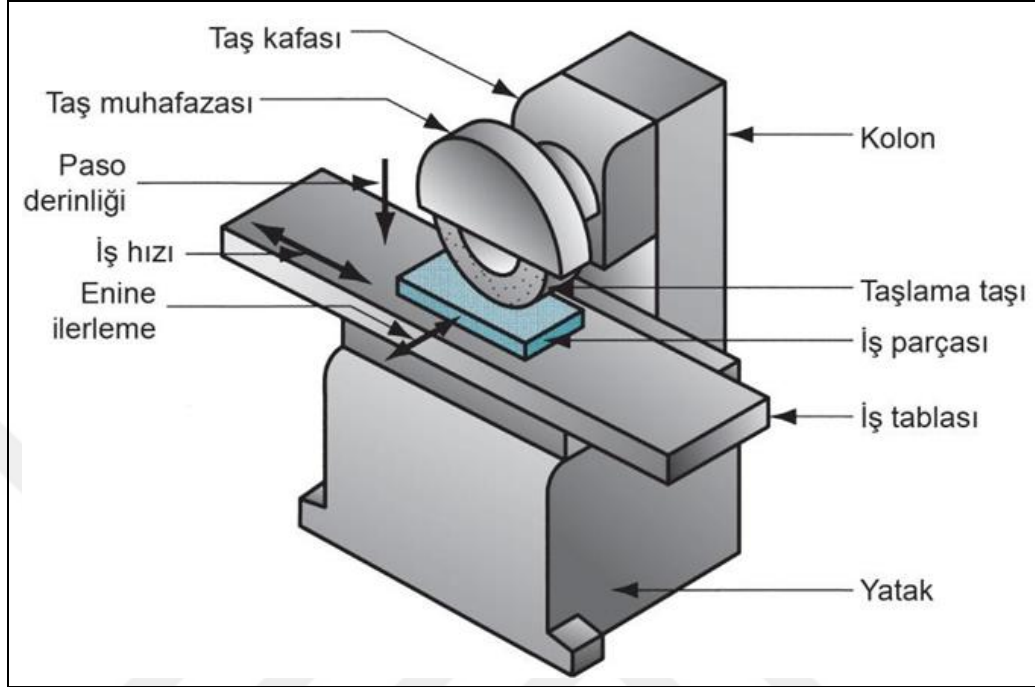
İş parçasında yüksek yüzey kalitesinde yüzeyler elde etmek için taş adı verilen takımla talaş kaldırma işlemidir. İşleme özelliklerine göre düzlem(satıh) taşlama, silindirik taşlama, delik taşlama gibi işlemler yapılır [7].

Taşlama tezgâhı çeşitleri;

- Düzlem (satıh) taşlama tezgâhları
- Silindirik taşlama tezgâhları

- Puntasız taşlama tezgâhları
- CNC taşlama tezgâhları şeklindedir.

Şekil 2.8’de taşlama tezgâhı bileşenleri görülmektedir [13].



Şekil 2.8: Puntasız Taşlama Tezgâhı Bileşenleri

Taşlama Taşı: Yüzey taşlama işleminde kullanılan taşlama tezgâhına bağlanan bileşendir.

İş Tablası: İş parçasının üzerine yerleştirildiği bileşendir.

Taş Muhafazası: Kıvılcım, çapak ve talaş fırlamasını engellemek için kullanılmaktadır [13].

2.3 Ahşap Tasarlama Atölyelerinde Risk Etmenleri

2.3.1 Fiziksel risk etmenleri

Mobilya ve ahşap sektöründe karşılaşılan tehlike ve risklerin iş sağlığı ve güvenliği açısından incelenmesi konulu bitirme projesinde çalışanların karşılaştığı fiziksel risk etmenleri (gürültü, titreşim, ışık, hava şartları, radyasyon, basınç) aşağıda açıklanmıştır.

2.3.1.1 Gürültü

Ahşap işlerinde en çok meydana gelen fiziksel risk etmenlerinden biri gürültüdür. Ülkemizde yapılan çalışmalar sonucunda ahşap işleme ve mobilya sektörlerinde özellikle belirli bir faaliyet noktalarında 85 dB ve üzeri değerlerde insana zarar verebilen bir gürültü eşiğinin mevcut olduğu görülmektedir [14].

Gürültü nedeniyle işitme kaybına neden olabilecek etmenler şunlardır;

- Gürültüyü oluşturan sesin şiddeti,
- Gürültüyü oluşturan sesin frekans dağılımı,
- Gürültüden etkilenme süresi,
- Gürültüye karşı oluşan kişisel duyarlılık,
- Gürültüye maruz kalan kişinin yaşı,
- Gürültüye maruz kalan kişinin cinsiyeti
- Önceden geçirilmiş veya halen mevcut kulak hastalıkları [15].

2.3.1.2 Titreşim

Titreşim, bir mekanik olan sistemdeki salınımların hareketleri olarak bilinmektedir. Potansiyel olan enerjinin kinetik bir enerjiye, kinetik olan enerjinin potansiyel bir enerjiye dönüşmesi durumu olarak ta bilinir denir. Çalışma ortamı içerisinde titreşim, çalışanın işyerindeki verimini ve sağlığını hatta güvenliğini de olumsuz yönde etkileyebilmektedir. Çalışma ortamında iki türde titreşim vardır. İlki el- kol titreşimi, diğeri ise tüm vücut titreşimidir [16].

Mevcut titreşimin el–kol sisteminde olduğunda, çalışanlar için risk oluşturabilen ve özellikle kemik, damar, sinir, eklem ve kas rahatsızlıklarına neden olan titreşim türüdür. El-kol titreşimi en çok ormancılık, inşaat ve maden sektöründe görülmektedir [16].

Titreşim ölçümü ve sınır değerleri: El-kol titreşimi için;

- Sekiz saatlik çalışmada maksimum günlük maruziyet sınır değeri 5 m/s²
- Sekiz saatlik çalışmada maksimum günlük maruziyet etkin değeri 2,5 m/s². [17].

Vücutun tümünde aktarılmış olan titreşim, çalışanlar için risk oluşturabilen, özellikle de omurgada travmaya ve bel kısmında rahatsızlıklara neden olan titreşim türüdür. Tüm vücut titreşiminden en çok etkilenenler tarım ve inşaat sektörü çalışanlarıdır. Özellikle iş makinesi operatörlerinin titreşim kaynaklı risklerden etkilenmesi, oturdukları koltuktan titreşimin tüm vücuda ulaşması ile gerçekleşmektedir. Gıda gibi sektörlerde titreşim ile çalışan konveyör gibi makinelerin bulunduğu ortamda da konveyör makinelerinin zeminde oluşturduğu titreşim ayaklar ile kişilerin vücutlarına aktarılmaktadır [16].

Titreşim ölçümü ve sınır değerleri: Tüm vücut titreşimi için;

- Sekiz saatlik çalışmada maksimum günlük maruziyet sınır değeri $1,15 \text{ m/s}^2$
 - Sekiz saatlik çalışmada maksimum günlük maruziyet etkin değeri $0,5 \text{ m/s}^2$
- [17].

2.3.1.3 Aydınlatma

Çalışma ortamlarında güvenli çalışmanın sağlanmasında, görsel olarak yapılan işlerin daha rahat yapılmasında ve makul bir görme bölgesi yapılmasında en önemli etmenlerden biri aydınlatmadır. Sağlıklı ve güvenli bir alanın oluşturulması en önemli şartlardan biridir ve iş sağlığı ve güvenliği ölçütlerinin iyileştirilmesi işyerlerindeki tehlikelerin görünebilir olması ile gerçekleşecektir. Aydınlatmanın görselliği etkilemesinin yanı sıra çalışanların kendilerini daha iyi biçimde hissetmesi, morallerinin daha yüksek olması ve kendilerini yorgun hissetmemeleri gibi hem biyolojik hem de psikolojik etkileri de mevcuttur [18].

İşyerleri içerisinde aydınlatma çalışanların verimini de önemli ölçüde etkileyebilmektedir. Aydınlatma ilk önce, yapılan iş ve faaliyetlerde bütün ayrıntının görülmesi için gerekli olmaktadır. İş sağlığı ve güvenliği bakımından incelendiğinde aydınlatmanın yapılan işe uygulanan en iyi kalitede oluşturulan standartların gereklilikleriyle yapılmasını ve hataların düşürülmesinin yanı sıra iş kazalarının da önlenmesinde önemli bir etkisi vardır [18].

Aydınlatma yönünde doğru çalışma şartları oluşturulurken olası oranda gün ışığından faydalanılması gerekmektedir. Bu durumun olası olmadığı zamanlarda aydınlatma şartlarına uygun cebri yani yapay aydınlatma sistemleri kullanılmalıdır. Gün ışığı ve

cebri aydınlatma sistemlerinin bir arada, dengeli ve doğru biçimde kullanılması makullük açısından en doğru çözümdür [18].

Bütün ahşap işlerinde de görüldüğü gibi doğal, yapay ve özel aydınlatma biçimleri görülmektedir. Genel çalışma alanlarında 100 ile 200 lüks arasında aydınlatma yeterli iken kaynak, bileme, kalite kontrol gibi birtakım özel kısımlarda 500 ile 700 lüks aralığında bir aydınlatmaya gerek duyulmaktadır [14].

2.3.1.4 Basınç

Bir yüzey alanına etkiyen kuvvetin yüz ölçümüne uygulanmasına basınç denir. Normal olarak 4 N/cm^2 değerine kadar basınçlardaki değişimi rahatsızlık hissi dışında sağlık sorunu oluşturmaz. Atmosfer basıncından daha yüksek veya daha düşük basınçlı olan ortamlarda çalışanlarda kalplerinde, solunum ve dolaşım sistemlerinde rahatsızlıklar görülebilmektedir [19].

Yüksek ve düşük basınçlar çalışanların üzerinde oluşturduğu olumsuz etkiler meslek hastalığı olarak tanımlanabilmektedir. Su altında ya da yapay olarak üretilmiş basınçlı ortamlarda çalışanlar yüksek basınçtan etkilenebilirler. Deniz seviyesinde 1 atmosfer değere karşılık gelen hava basıncı her 10 metre derinlikte 1 atmosfer basınç değerinde artış gösterir. Ayrıca 8 Rakım yükselmeye başlandığında havadaki oksijen basıncının düşmesi nedeniyle yüksek yerlerde çalışanlar oksijenin az olması nedeniyle olumsuzluk yaşayabilirler [19].

Talaşlı imalatta yer alana freze ve zımpara tezgâhlarında çoğunlukla yüksek miktarda odun tozu çıkmaktadır. Bakım, onarım ve temizlik gibi yüksek toz maruziyeti çıkabilen kısa süreli çalışmalarda da maske gerekebilir. Temizlik yapma işleminde endüstriyel süpürge olarak bilinen teçhizatlar kullanılmalıdır. Özellikle iş elbiselerinde el fırçası ya da basınçlı hava kullanılmamalıdır. Bu faaliyetler toz bulutları oluşturur ve tozu yeniden ortama yaymaktadır. İşitme kaybı da sürekli olarak gürültü ve basınç etkisi altında meydana gelmektedir [3].

2.3.1.5 Radyasyon

Doğal veya yapay biçimde radyoaktif çekirdeklerin kararlı bir yapıya geçebilmesi için dışarıya bıraktıkları hızlı parçacıklar elektromanyetik dalga biçiminde taşınan yüksek enerjiler yayılma yani radyasyon olarak tanımlanmaktadır [20].

Radyasyon kaynaklarından ve radyoaktif maddelerden çıkan radyasyon birçok değişik yollarla kişilere ulaşabilir. Radyasyonun insan vücuduna ulaşmasına bağlı olarak, vücuttaki değişik bölgeler farklı biçimlerde ışınlanır ve farklı biyolojik etkiler meydana gelir.

Radon gibi gaz halinde de radyoaktif olan elementler de bulunmaktadır. Hem ışınlanma hem de solunma, sindirme gibi yollarla radyasyon yayılma durumu vardır.

Radyasyondan korunmak için üç temel parametre mevcuttur. Zaman, mesafe ve zırhlanma olarak söylenebilir. Radyasyon kaynağı ile aynı alanda çok kalmamak, kaynaktan uzaklaşmak ve kaynak ile çalışanlar arasına kurşun vb. gibi zırh koymak bu parametreler için örnek önlemler olabilmektedir [20].

2.3.1.6 Termal Konfor

Termal konfor, nem, hava akımı, sıcaklık gibi çeşitli iklim koşullarını kapsamaktadır. Çalışanlar özellikle işyerlerinde bu koşulların olumsuz olması durumunda bedensel ve zihinsel olarak rahatsızlık yaşayabilmektedirler. Termal konfor aslında bu koşulların çalışanlar için tam ideal halde ve rahatlıkta olmasını tanımlar [21].

Hava sıcaklığı ile nem; termal konfor için tek gösterge olarak belirtilmemelidir. Termal konfor denildiğinde bu iki koşul düşüncesi belirlemektedir. Ama bu ikisi termal konforu tek başlarına tanımlamamaktadır. Termal konforun analiz edilebilmesi için nem ve hava sıcaklığının yanında farklı kişisel ve çevresel etmenlerin de göz önünde bulundurulması gerekmektedir.

Çevresel etmenler için; radyant ısı, hava sıcaklığı, hava akım hızı ve nemin koşulları söylenebilir. Bireysel faktörler için de; elbise ve kişinin metabolizması ve ısıdır [21].

Termal konfor çok farklı fiziksel ve kimyasal etkenlerin dışında kısa sürede olumsuz durumlarını göstermektedir. Genellikle çalışanların iş performanslarını ciddi derecede etkileyen termal konfor etmeni üst seviyelerde bilinç kayıplarına ve hatta ölümlerine de sebep olabilir. Ahşap atölyelerinde de özellikle tezgâhların bölümlerinde sıcaklık başta olmak üzere termal konforu etkileyen durumlar ortaya çıkmaktadır. Makinelerin de çalıştıkça sıcaklığının artması çalışana rahatsızlık vermektedir.

2.3.2 Kimyasal risk etmenleri

2.3.2.1 Odun ve talaş tozu

Tozlar, çapları 1 mikrondan büyük havada asılı halde duran katı şeklinde parçacık olarak belirtilmektedir. Çok zararlı olan tozların büyüklüğü 1-5 µm aralığında ve solunabilirdir. Ahşap tasarlama atölyelerinde en çok görülen toz türlerinin başında kimyasal özelliğinden dolayı organik odun tozu olabilmektedir. Odun tozları içerisinde çok miktarda mikroorganizma, toksin, mantar ve çeşitli kimyasal maddeler bulunmaktadır ve sağlık açısından ciddi rahatsızlıklar oluşturmaktadır [22]. Bunun dışında tezgâhlarda şekil verilen iş parçalarından çıkan talaş tozları da çok rastlanmaktadır.

Odun ve talaş tozunun sağlık üzerine etkileri

Çalışan sağlığını kötü etkileyebilen tozların kendi tehlike limitlerinin belirlenmesinde boyut, konsantrasyon, ve maruz kalma süresi en önemli parametrelerdendir. Tozların ölçümleri genel olarak gravimetrik yöntem ile yapılmaktadır. Odun tozunun fazla olabileceği işyerlerinde çalışan kişiler meslek hastalığı olma riski nedeniyle belirli aralıklarla doktor kontrolüne gitmelidir. Orman endüstrileri vb. işletmelerdeki odun tozunun miktarı belirli aralıklarla düzenli biçimde ölçülmelidir. Var olan ve yeni kurulacak işyerlerinde, üretim proses sürecinde zorunlu nedenlerle toz emişi için havalandırma sistemleri yapılmalı, çalışanların odun tozlarına karşı kişisel koruyucu olarak maske kullanmalarının sağlanması ve eğitimlerin verilmesi gereklidir [22].

Toza maruz kalan kişilerde, deri hastalıkları, pnömokonyoz gibi akciğer ve farklı kanser hastalıkları görülebilmektedir. Talaş kaldırma işlemlerinde de talaşların rastgele kontrolsüz biçimde etrafa dağılması ve operatörün ya da çalışanlara da zarar vermesi olası iş kazası ve ilerisi için de sağlık sorunlarına neden olabilmektedir.

Alınması gereken önlemler

Talaş fırlamasının engellemek için bütün takım tezgahlarında operasyon bölgelerinde koruyucu ekipman konulmalı ve operatörlere de yüz siperliği ve ya koruyucu gözlük temin edilmesi gereklidir.

Odun tozu nedeniyle maruziyet oluřan iřyerlerinde toz emebilme zellikle havalandırma sistemleri kullanılarak ortamdaki havada mevcut olan tozların byk bir oranda miktarının azaltılması saęlanmalıdır. İřyerlerindeki makinelerin hepsine bu sistemler kurularak makinelerin alıřma sırasında meydana getirdięi tozların miktarı azaltılması saęlanmalıdır [22].

Btn alıřanlara temel iř saęlıęı ve gvenlięi eęitimleri verilmesi gereklidir. Eęitimlerde tozlar ile ilgili tehlike, risk ve alınması gereken nlemler anlatılmalıdır.

alıřma ortamındaki tozlardan kaınmak iin havalandırmanın yanı sıra alıřanlara da maske temin edilmelidir. Bu sayede tozun aęız, burun, mide ve akcięerlere ulařması engellenerek rahatsızlıklara neden olmaması saęlanabilir [22].

Kimyasallar ve solventler

Ahřaplar iřlenirken genellikle dıřarıdan kimyasallar eklenebilmektedir. Su ve neme karřı dayanım ve mukavemet gstermek iin genellikle farklı koruyucular, boyalar kullanılabilir. Ayrıca yapıřtırıcılar, zcler, cilalar, bceklere ve mantarların oluřmasını engelleyen koruyucular, vernikler ve pigmentler de kullanılabilir. Bunların biroęu uucu zellięine sahiptir ve tahta ısıtılırken, iřlenirken ve yakılırken alıřma ortamında aıęa ıkıp yayılabilirler. Bunların ierisinde yer alan metanol, toluen gibi nemli bileřenler de yer almaktadır [23].

2.3.3 Biyolojik risk etmenleri

Atlyeler ierisinde iřlenen ahřaplar, tahtalar, bulařıcılar gibi biyolojik riskleri taşıyabilmektedir. Aęaların kabuklarında yařayan mantarlar ile kfler alerji oluřturacak etkileřimlere sonu ıkarabilir. Kızılaęa, Akaaęa ve mantar aęalarının kabuęunda olan mantar sporlarının solunması ise akcięer ve Pnmokonyoz hastalıklarına yol amaktadır [23].

2.3.4 Psikososyal risk etmenleri

Btn iřyerlerinde olabileceęi gibi ahřap tasarlama atlyelerinde de psikososyal risk etmenler olmaktadır. alıřanların iřlerin yoęunluęu ya da programsızlıęından dolayı strese kapılmaları ve dikkatsiz davranmaları gerekleřebilmektedir. alıřanların stlerine, kendilerine ya da stlerin alıřanlara yapmıř olduęu baskı ve yıldırımlar

yani mobbing durumu da psikososyal risk etmenlerindedir. Ayrıca işyeri içerisinde kargaşa yani kaos ta diğer bir risk etmenidir.

2.3.5 Ergonomik risk etmenleri

Bütün işyeri içerisinde çalışanların işyeri uyumunu inceleyen daldır. Aslında bütün risk faktörleri bu dalın altında yer almaktadır. Fiziksel, biyomekanik, antropometrik gibi alt konularına daha çok yer vermektedir. Bütün işyerlerinde insan ve çalıştıkları makine ile çevre arasındaki etkileşimleri ve uyumları incelemektedir. Ahşap atölyelerinde de ergonomik riskler oluşabilmektedir.

Ahşap tasarlama atölyelerinde ergonomik risklerin ortadan kaldırılabilmesi için işverenlerin ilk önce, organizasyonlu önlemler veya mekaniksel donanım kullanımı gibi teknik önlemlerle, çalışanların el ile yük taşımaya farklı bir çözüm oluşturmaları gerekmektedir. El ile yük taşınmasının kesinlikle zorunlu olduğu işlerde ise, risklerin gerekli olduğunca düşürmek amacı ile, faaliyetlerin, iyileştirmeler doğrultusunda gerçekleştirilmesi gerekmektedir. Söz konusu iyileştirmeler, taşınacak yüklerin belirli bir özelliği, taşıma faaliyetlerinin yapılacağı çalışma alanı, faaliyetin zorunluluğu olan fiziksel uygulanan güç ve bireysel risk etmenlerine bağlı farklı bilgiler barındırmaktadır [24].

Ergonomik rahatsızlıkların meydana geliş sebepleri olarak daha çok işle ilgili olarak yaptıkları zorunlu hareketlerden kaynaklanmaktadır. Bunu sırası ile dengesiz duruş, yorgunluk ve dalgınlık izlemektedir [24].

2.3.6 Talaşlı imalatta risk etmenleri

Tezgâh kullanımları ile talaşlı imalat atölyelerinin içerisinde, torna tezgâhı, freze tezgâhı, matkap tezgâhı, vargel tezgâhlarına ait talaş sıçraması, parça fırlaması, elektrik çarpması, tezgâh kullanımı için gerekli talimatlara uyulmaması, çalışanın uygun iş elbisesinin giyilmemesi sonucu oluşan maddi hasar, yaralanma, meslek hastalığı, iş kaybı hatta ölümle sonuçlanan kazalar meydana gelebilmektedir. Çalışanlardan kaynaklanacak tehlikeler; stres, uykusuzluk, ailevi sorunlar, tertip düzene dikkat edilmemesi, kişisel koruyucuların kullanılmaması, talimatlara uyulmaması gibi nedenlerden yaralanma, iş kaybı ve ölüm meydana gelebilmektedir.

Mekanik sistemlerden kaynaklanabilecek tehlikeler; elle yük taşınması, malzeme düşmesi, kaygan zemin, makinelerin düzgün yerleştirilmemesi, bakım onarım işlerine yetkisiz kişilerin dâhil olması, işçilerin çalışan makinelerde temizlik yapmasından dolayı yaralanması, maddi hasar ve ölüm meydana gelebilir. Talaşlı imalat atölyelerinde fiziksel tehlike kaynaklarından meydana gelebilecek tehlikeler; ortam havası, ortamdaki gürültü ve aydınlatmadan dolayı oluşan sıkıntılar çalışanlarda iş kaybı ve hastalıklara neden olabilmektedir. Kimyasal maddelerle yutma, soluma ve deri ile temas sonucunda; alerji, zehirlenme, meslek hastalığı hatta iş kaybı meydana gelebilir.

2.3.6.1 Talaşlı imalatta kullanılan takım tezgâhlarında alınması gereken önlemler

Talaşlı imalatta kullanılan torna, freze, matkap, vargel, broş, taşlama ve testere tezgâhları kullanım amaçlarına göre parçanın istenilen ölçü ve şekilde imalatı, yüzey kalitesini artırma, delik delme, istenilen ölçüt ve şekle getirilme gibi işlemleri iş parçası üzerinden talaş kaldırarak yapan takım tezgâhlarıdır. Makine ve tezgâhlarda alınacak temel önlemler aşağıdaki gibidir;

- Çalışmaya başlamadan sistem kontrol edilmelidir.
- Tezgâhların çalıştırma ve durdurma düğmeleri uygun olmalıdır.
- Bütün hareketli kısımlar mahfazalarla kapatılmalıdır.
- Her makinenin çalışma ve kullanma talimatı olmalıdır.
- Makineler çalışır durumda terk edilmemelidir.
- Çalışanlar talaş sıçramalarına karşı korunmalıdır.
- Tezgâhlar çalışırken ölçü alınmamalıdır.
- Tezgâh yapılacak işe uygun olmalıdır.
- İş ekipmanlarından gerekli ikaz ve işaretlemeler bulunmalıdır.
- Makinelere topraklama yapılmalıdır.
- Çalışanlar uygun iş elbisesi giymelidir.
- Çalışanlar gerekli kişisel koruyucu donanımı kullanmalıdır.
- Tezgâhlar o tezgâhta çalışmasına müsaade edilmiş kişiler tarafından kullanılmalıdır.
- Makineyi kullanan operatör kendi güvenliği kadar çevresindekilerinde güvenliğini sağlamalıdır [11].

Torna tezgâhında iş güvenliği

Torna tezgâhları kullanılırken meydana gelen iş kazaları genellikle talaş sıçraması, operatörün iş elbisesi veya uzvunun tezgâhın bir bile-şenine sıkışması, iş parçasının aynaya iyi bağlanmaması, tezgâh üzerinde unutulmuş aletler, anahtarın ayna üzerinde unutulması gibi nedenlerden kaynaklanmaktadır.

Torna tezgâhlarında alınması gereken önlemler;

- Kayış kasnak sistemleri koruma altına alınmalıdır.
- Ayna anahtarı aynanın üzerinde bırakılmamalıdır.
- Torna aynası üzerinde talaş sıçramasını önlemek için koruyucu kullanılmalıdır.
- Talaşlar temizleneceği zaman tezgâh durdurulmalıdır.
- Takım ve avadanlık tezgâh üzerinde bırakılmamalıdır.
- Ölçme işlemleri tezgâh durdurulduktan sonra yapılmalıdır.
- Tornada eğeleme işlemleri sol el ile yapılmalıdır.
- Fırlayan talaş ve yağ damlacıklarına karşı gözlük veya yüz siperi kullanılmalıdır.
- Parçadan çıkan talaşlar tezgâh durdurulduktan sonra tel fırça ile uzaklaştırılmalıdır.

Freze tezgâhında iş güvenliği

Freze tezgâhında meydana gelen iş kazaları genellikle talaşın ve kesme sıvısının el ve yüze sıçramasından, dönen parçalara uzuv kaptırmadan, tezgâhtan fırlayan parçalar ve elektrik çarpmasından kaynaklanmaktadır. Frezeleme işlemi yapılırken freze tezgâhlarının kullanımında gereken güvenlik önlemleri alınmalıdır.

Bu önlemler;

- Tezgâhın hareketli kısmı mandren ve kesme takımlarının etrafına sabit koruyucular takılmalıdır.
- Parça tezgâha iyi bağlanmalıdır.
- Tezgâhın şasesine gözle görülebilen topraklama hattı çekilmelidir.
- Operatör uygun iş elbisesi giymelidir. Kravat, uzun kollu kıyafetlerin tezgâha takılmasına karşın dikkatli olmalıdır.

- Operatör çapak sıçramasına karşı gözlük ve yüz siperliği takmalıdır.
- Talaşlar fırça ile tezgâh durduğunda temizlenmelidir.
- Alet ve takımlar tezgâh üzerinde bırakılmamalıdır.
- Tezgâh çalışırken iş parçası üzerinden ölçüm alınmamalıdır.
- Kesme takım hızı ve talaş derinliği iş parçasının özelliklerine uygun olmalıdır [25].

Matkap tezgâhında iş güvenliği

Matkap tezgâhında iş kazaları genellikle matkap çalışırken ucuna elle dokunulması, matkap ucunun kırılması, bol ve uzun kıyafetlerin matkaba dolanması, matkap çalışırken talaş temizliğine başlanması gibi nedenlerden kaynaklanmaktadır.

Matkap tezgâhı çalışırken alınması gereken güvenlik önlemleri;

- İşlenecek parça tezgâha sabitlenmeli, elle tutulmamalıdır.
- Matkap etrafına koruyucu konulmalıdır.
- Alet edevatlar tezgâhın üzerinde bırakılmamalıdır.
- Talaşlar fırça ile temizlenmelidir.
- Operatör her zaman gözlük kullanmalıdır.
- Matkap tezgâhında çalışırken eldiven kullanılmamalıdır.
- Tezgâhın bakımı yapılırken tezgâh kesinlikle çalıştırılmamalıdır [25].

Vargel ve planya tezgâhında iş güvenliği

Vargel/Planya tezgâhı çalışırken meydana gelen iş kazalarını azaltmak için aşağıdaki önlemlere dikkat edilmelidir.

- Çalışma sırasında iş parçasının ve talaşın operatör ve çevresindeki çalışanlara gelmesine karşı dikkatli olunmalıdır.
- Çalışmaya engel olacak talaşlar tezgâh kapatıldıktan sonra temizlenmelidir.
- Tezgâh çalışırken iş parçasına yaklaşılmamalıdır.
- Çalışma sırasında koruyucu gözlük kullanılmalıdır.
- Yağ kaçaklarına karşı önlem alınmalıdır [25].

Tařlama tezgâhında iř gvenliđi

Tařlama tezgâhında iřlem yapılırken alınması gereken bazı nlemler vardır.

Bunlar nlemler;

- Zımpara tařı iřin ve tezgâhın zelliklerine uygun olmalıdır.
- Uygun tař muhafazaları kullanılmalıdır.
- Fırlayan apaklar iin siper ve gzlk kullanılmalıdır.
- Tařın yan yzeyleri kullanılmamalıdır.
- Tezgâh alıřtırılmadan nce iř parası kontrol edilmeli ve tezgâh alıřırken l alınmamalıdır.
- Tař iř parasına yaklařtırılırken ok dikkatli olunmalıdır.
- Tezgâh tablası etrafında zel koruyucu bulundurulmalıdır.
- Tozlar iin havalandırma sistemi olmalıdır.
- Acil durdurma butonu kolay eriřilebilir ve alıřıyor durumda olmalıdır [11, 25].

2.4 Yanma ve Yangın

Yanııcı maddelerin tutuřma sıcaklıklarında oksijen gibi yakıcı maddelerle oluřturduđu ekzotermik olan kimyasal zincirleme reaksiyonlarına yanma denilmektedir. Maddelerin eřitli zelliklerine gre yanma Őekilleri korlu, alevli korlu ya da alev ve korlu birleřik biimde olabilmektedir. Yanma sonucunda deđiřik yođunluk deđerlerinde ıřık, duman ve ısı aıđa ıkmaktadır.

Katı yanııcı maddelere bakıldıđında kmr, odun ve hafif metallerin yanması sonucunda kor oluřmaktadır. Kor halinde olan katı yanııcı maddeler yksek deđerde ısı depolayan maddeler haline gelmiřtir. Sndrme iřlemleri esnasında ilk nce ısının dřmesi gereklidir.

Katı Őeklinde yađlar, mum ve parafin gibi maddeler yanma esnasında ncelikle erir ve sonrasında buharlařma ařamasında yanarlar. Bu tipte maddelerin yangınlarında sıvı maddelerin yanmasında uygulanan yntemler uygulanabilir. Naftalin gibi bazı katı maddeler sblimleřerek direkt gaz olan buhar fazına geer. Bu tr maddelerin yanma reaksiyonları gazlardaki gibi yksek Őiddetli olmaktadır. Bu maddeler ile yapılan alıřmalarda ok dikkatli olunması gereklidir.

Sıvı haldeki maddeler ısı alımı ile öncelikle buhar fazına geçer ve sonra da yanar. Sıvı maddenin yanan kısmı kendi yüzeyinde yer alan buharıdır. Düşük olan sıcaklıklarda buharlaşma fazında olan sıvılar tehlikeli yanma reaksiyonu gösterir.

Gaz halindeki maddelerin daha hızlı yanma reaksiyonu göstermektedir. Gazların kapalı alanlardaki yayılımları, kıvılcım ile karşılaştığında patlama meydana gelir ve sonrasında yanarlar. Gazların alt patlama ve üst patlama limitleri mevcuttur.

2.4.1 Yanma çeşitleri

2.4.1.1 Yavaş yanma

Maddelerin havadaki oksijen ile tepkime sonucu yapmış olduğu durumdur. Oksitlenme olarak ta tanımlanır. Yavaş yanma işleminde ısı ve duman gibi belirtiler görülmemektedir. Demirin paslanması, canlıların solunması örnek olarak verilebilir.

2.4.1.2 Kendi kendine yanma

Bazı yanıcı maddelerin normal hava şartlarında belirtili ısı ve hava oksijeni ile yapmış olunan tutuşma olayıdır. Ortam ısısı, yanmanın başlaması için yeterli olabilmektedir. Yağlı bez parçalarının tutuşması, beyaz fosforun hava ile teması sonucu yanması örnek olarak verilebilir.

2.4.1.3 Hızlı yanma

Işık, ısı, alev ve duman gibi yanma belirtilerinin görülebildiği yanma olayıdır. Bina yangınları örnek olarak verilebilir.

2.4.1.4 Parlama ve patlama şeklinde yanma

Parlama, çoğunlukla buharlaşma fazındaki sıvı maddelerin oksijen ile tepkimesi sonucu oluşan hızlı yanma reaksiyonu olarak bilinmektedir. Benzin buharlarının ısı kaynağı ile tepkimeye girdiğinde çıkan reaksiyon örnek olarak verilebilir. Bu durumda meydana gelen olaya alev dili denilmektedir ve toplam basınç değeri 1 Bar civarlarındadır. Patlama ise kolay buharlaşan sıvıların ya da gazların patlama limitleri oranları içerisinde oksijen ile tepkimelerinde ısı kaynağıyla açığa çıkan ani yanma reaksiyonudur. LPG patlaması örnek olarak verilebilir. Toplam basınç 7 ile 10 Bar arasında olmaktadır. Şok dalgası olarak bilinen infilak ya da detonasyon,

patlayıcı özellikteki maddelerin yanma reaksiyonu sonucu oluşur. Yanma esnasında yüksek oranda basınç oluşmaktadır. TNT ve dinamit patlaması örnek olarak verilebilir. Basınç değeri genelde 200.000 Bar civarında olabilmektedir.

2.4.2 Yangın evreleri ve türleri

2.4.2.1 Yangın evreleri

Flame over

Yangının başlangıç evresinde oksijenin yeterli olması ve ısının yetersiz olması durumunda yarım olarak yanmış gazların sıcaklıkları nedeniyle yükselip havada yayılırken, uygun miktarda oksijen ve sıcaklık oranlarının olduğu yerlerde kısa bir sürede alev diline benzer şekilde yanarlar.

Flash over

Yangının denge aşamasında yeterli oranda ısı ve oksijen ile az duman ve aşağı yukarı tam bir yanma meydana gelir. Yükselen sıcak hava ısının konveksiyon biçiminde iletilerek odada dolaşır ve bütün yanıcı özellikteki maddeleri tutuşma sıcaklığına kadar yükseltir. Daha sonra bütün maddeler ani olarak tutuşur.

Backdraft

Korlaşma safhasında ısı yüksektir ve devam eden yangın oksijen miktarını azalttığı için yarım yanma biçiminde yani sıcak tütme olarak devam eder. Oksijen azalmasına rağmen bu olay gerçekleşmektedir. Yanmanın olduğu ortamı basınçlı biçimde yarım yanan gazlar doldurmaktadır. Kapılar ve pencereler gibi nesnelere açıldığı zaman oksijen ani biçimde ortamdan içeriye dolar ve patlama olayı gerçekleşmektedir. İslerin çıkması ve bu nedenle de kararan camlar, duman çöküşü, alev azlığı, aralıklardan sızan duman ve kapının çok sıcak olması bu olayın habercisidir.

2.4.2.2 Yangın türleri

Pool fire

Ham biçiminde petrol veya petrol tabanlı yanıcı maddelerin tanklardan sızması ve tutuşmalarında görülmektedir. Bazı durumlarda büyük hacme sahip yüzer tavan

özelliikli tankların tutuşmaları bu yangın türüne örnektir. Biraz daha inceleme yapıldığında gerçekleşen olay bilinen B sınıfı yangındır. Ancak bu olayda yanıcı özelliikteki maddeler çok fazla olmakla beraber yangın devam ettiği müddetçe artan ısıdan dolayı yangının şiddetini arttırmaktadır.

Jet Fire

İnce ve sorguç şeklinde olan uzun alevlerle yanmaktadır. Çoğu zaman gaz borularındaki kaçakların tutuşmasında ortaya çıkar. Genellikle yanıcı ve parlayıcı sıvılar ile gazların boru içerisinde belirli bir basınçla taşınması sırasında borunun ya da bağlantı ve eklentilerinin belirli yerlerinde basınçla ortaya çıkan gaz veya sıvının tutuşması şeklinde oluşur.

Bleve

Tamamen kapalı bir tank içerisinde meydana gelen çatlak ya da bütünlük kaybında oluşan sızıntı ile yanma işleminin artarak tankı ısıtması ve tank içerisinde ısınarak kaynama safhasından başlayan sıvı tankın basıncını aşarak yırtması ve patlamanın gerçekleşmesi durumudur. Tank patladığı zaman basınç hızlı biçimde atmosfer basıncı seviyesine düşmektedir. Yanıcı özelliikteki sıvı hızlıca buharlaşma evresine geçerek yüksek oranda buhar oluşturur. Hızla genişleyen buhar parçalanan tank parçaları ile birlikte büyük hasarlara sebebiyet verebilir. Bu durum parlayıcı özelliği olan maddelerde alev topu şeklinde de seyredebilir.

2.4.3 Yangın sınıfları

Katı madde yangınları A sınıfı, yanıcı sıvıların yangınları B sınıfı, gaz yangınları C sınıfı, hafif metal yangınları D sınıfı, elektrik elektronik yangınları E sınıfı ve bitkisel veya hayvansal gıda yağlarının yangınları F sınıfı yangınlardır.

3. GEREÇ VE YÖNTEM

Multi gaz ölçüm cihazı kullanılarak çalışma yapılan alanda belirli periyotlarla anlık ölçümler alınmıştır. Elde edilen ortam havası bileşenleri Graham, Trickett ve Oksijen Azalma Yüzdesi Endeksleri kullanılarak değerlendirilmiştir. Bu doğrultuda gizli bir yangın tehlikesinin mevcut olup olmadığı, mevcut ise hangi aşamada olduğu, yanan malzemenin cinsi ve yangının tehlike potansiyeli yorumlanmıştır. Daha sonra bu doğrultuda özellikle yangın için potansiyel tehlike oluşturabilecek atölyelerde kullanılan makine-teçhizat ve tüm uygulamalar ele alınarak ve makine tabanlı bir risk değerlendirmeleri (FMEA ve PL) gerçekleştirilerek mevcut durum irdelenmiştir.

3.1 Endeksler

Ortam havasından yanma reaksiyonu tespiti için literatürde birçok endeks belirtilmektedir. Ancak herhangi bir koşulda güzel sonuçlar elde edilen ve standart haline gelebilecek bir endeks bulunmamaktadır ve endekslerin çalışılan bölgedeki özellikleri dikkate alınmış bir biçimde uygulanması gerekmektedir. Genellikle Graham, Oksijen Azalma Yüzdesi ve Trickett endeksleri 3 farklı parametre için cevap niteliğinde olduğundan oldukça fazla uygulanmaktadır [26].

3.1.1 Graham endeksi

Graham Endeksi; yanma reaksiyonunun hangi evrede olduğunu gösterir. Karbonmonoksit, Azot ve Oksijen yüzdeleri kullanılarak hesaplanır ve uygulanacak formül aşağıda belirtilmiştir.

$$\text{Graham Endeksi} = \frac{CO(\%)}{(0,265 \times N_2(\%)) - O_2(\%)} \times 100 \quad (3.1)$$

Hesaplanan değer aralıklarına göre; (0-0.2) Tehlike Yok, (0.2-0.5) Oksidasyon Varlığı, (0.5-1) Isınma Başlangıcı, (1-2) Boyutta Isınma, (2-3) Açık Alevli Yangın Tehlikesi ifade etmektedir [27].

3.1.2 Oksijen azalma yüzdesi endeksi

Oksijen Azalma Yüzdesi Endeksi; yanma reaksiyonunun tehlike boyutunu gösterir. Karbondioksit, Azot ve Oksijen yüzdeleri kullanılarak hesaplanır ve uygulanacak formül aşağıda belirtilmiştir.

$$\text{Oksijen Azalma Yüzdesi Endeksi} = \frac{CO_2(\%)}{(0,265 \times N_2(\%)) - O_2(\%)} \times 100 \quad (3.2)$$

Hesaplanan değer aralıklarına göre; 0-25 aralığı tehlikenin olmadığını, 25-50 aralığı yüzeysel kızışmayı, 50 den büyük değerler ise yüksek yoğunluklu yangın tehlikesini ifade etmektedir [28].

3.1.3 Trickett endeksi

Trickett Endeksi, yanan malzemenin cinsini tahmin etmekte kullanılır. Karbonmonoksit, Karbondioksit, Azot, Oksijen ve Hidrojen yüzdeleri kullanılarak hesaplanır ve uygulanacak formül aşağıda belirtilmiştir [29].

$$\text{Trickett Endeksi} = \frac{CO_2(\%) + (0,75 \times CO(\%)) - (0,25 \times H_2(\%))}{(0,265 \times N_2(\%)) - O_2(\%)} \quad (3.3)$$

Hesaplanan değer aralıklarına göre; 0.4 den küçük değerlerde tehlike yok, 0.4-0.5 aralığında yanan malzeme sadece hidrokarbon türevi gazlar, 0.5-1 aralığında yanan malzeme fosil kaynaklı kömür veya petrol türevi malzemeler, 1-1.6 aralığında yanan malzeme ahşap türevi malzemeler, 1.6 dan büyük değerlerde ise analiz veya numune hatası olarak yorumlanır [25].

3.2 Makine Tabanlı Risk Değerlendirmesi

Makineler için kullanılacak risk değerlendirmesi çalışmasında tehlike ve riskleri sıralamada makinelere ait temel güvenlik prensiplerinin yer aldığı B tipi makine güvenlik standardında da (TS EN ISO 13849-2: 2013-04 EN ISO 13849-2: 2012) faydalanılabilir. Bu standart içerisinde makinelerin koruyucu donanım ve kullanılan operasyon aksamaları için saat bazlı hata verme olasılıkları hesaplanabilmektedir. Bu

standart içerisinde verilen yöntem hata nedenini ve hatalara karşı zarar azaltma yöntemleri, makinelerde yer alan tehlike bölgeleri ve önlem tedbirleri de yer almaktadır [32]. Ayrıca A tipi genel makine prensipleri olarak bilinen makine standartlarından TS-EN-12100 standardında da genel tehlike ve önlemler yer almaktadır [33].

Yukarıdaki kriterler göz önünde bulundurularak bu çalışmada torna, freze, planya, matkap ve taşlama makinelerinin çalışma sırasında yangın tehlikesi üzerine risk değerlendirmesi üzerine bir çalışma yapılmıştır. Öncelikle ön (kontrol) analiz olarak FMEA (Hata Türleri ve Etkileri Analizi) yöntemi ve sonrasında TS-EN-13849 standardının uygulaması olan PL (Performans Seviyeleri) yöntemi kullanılmıştır.

3.2.1 FMEA yöntemi

Makine tabanlı risk değerlendirme çalışmaları incelendiğinde ilk sırada nicel yani kantitatif bir yöntem olan FMEA (Hata Türleri ve Etkileri Analizi) yöntemi gelmektedir. Bu yöntem aslında makineler için bir ön (kontrol) tehlike analizi olarak değerlendirilebilir. Ekipmanın ve sistemin hataları ve etkilerini belirlemede kullanılmak için ABD ordusu tarafından geliştirilmiş bir yöntemdir. Bu yöntemde hatanın nedeni, etkileri ve hatta önlemleri araştırılmaktadır. Hatanın şiddet, fark edilebilirlik ve olasılık gibi parametreleri hesaplanmaktadır [30]. Aşağıdaki çizelgelerde sırasıyla FMEA yönteminin değerlerinden olasılık, şiddet ve fark edilebilirlik dereceleri verilmektedir [31].

Çizelge 3.1: FMEA Şiddet Dereceleri

FMEA Şiddet Sınıflandırması		
Etki	Şiddet Tanımı	Derece
Uyarısız Gelen Tehlike	Çok yüksek derecede yüksek tahribatlara ve felakete yol açabilecek etkisi olan ve uyarısız gelen potansiyel tehlike	10
Uyarısız Gelen Tehlike	Yüksek derecede tahribatlara ve birçok ölüme neden olabilecek etkisi olan ve uyarısız gelen potansiyel tehlike	9
Çok Yüksek	Mevcut sistemin tamamen hasar görmesini sağlayan etkilere sahip hata türü	8

Çizelge 3.1: Devamı

FMEA Şiddet Sınıflandırması		
Etki	Şiddet Tanımı	Derece
Yüksek	Makine ve ekipmanların zarar görmesinde etkili olan hata türü	7
Orta	Sistem içinde genel olarak çalışanları etkileyen hata türü (uzuv kaybı, meslek hastalıkları vb.)	6
Düşük	Kalıcı iş göremezlik, yanık, kırık vb. etkileri olan hata türü	5
Çok Düşük	Ufak kesikler, ezilmeler, sıyrıklar, çarpmalar vb. etkileri olan kısa süreli rahatsızlıklar meydana getiren hata türleri	4
Küçük	Sistemin işleyişini, üretimi yavaşlatan ve kısa da olsa geciktiren hata türleri	3
Çok Küçük	Sistem içerisinde karışıklık meydana getiren hata türleri	2
Yok	Etki yok	1

Çizelge 3.2: FMEA Olasılık Dereceleri

FMEA Olasılık Sınıflandırması		
Hata Olasılığı	Hatanın İhtimali	Derece
Çok Yüksek: Kaçınılmaz Hata	½'den fazla	10
	1/3	9
Tekrarlanan Yüksek Hata	1/8	8
	1/20	7
Ara Sıra Olan Orta Derece Hata	1/80	6
	1/400	5
	1/2000	4
Düşük Olası Gerçekleşen Hata	1/15000	3
	1/150000	2
Çok Az Olası Olmayan Hata	1/1500000'den küçük	1

Çizelge 3.3: FMEA Fark Edilebilirlik Dereceleri

FMEA Farkedilebilirlik Sınıflandırması		
Farkedilebilirlik	Farkedilebilirlik Olasılık Tanımı	Derece
Fark Edilemez	Potansiyel hatanın nedeninin ve bu hatanın farkedilebilirliği mümkün değil	10
Çok Az	Potansiyel hatanın nedeninin ve bu hatanın farkedilebilirliği çok uzak	9
Az	Potansiyel hatanın nedeninin ve bu hatanın farkedilebilirliği uzak	8
Çok Düşük	Potansiyel hatanın nedeninin ve bu hatanın farkedilebilirliği düşük	7
Düşük	Potansiyel hatanın nedeninin ve bu hatanın farkedilebilirliği çok düşük	6
Orta	Potansiyel hatanın nedeninin ve bu hatanın farkedilebilirliği orta	5
Yüksek Orta	Potansiyel hatanın nedeninin ve bu hatanın farkedilebilirliği yüksek orta	4
Yüksek	Potansiyel hatanın nedeninin ve bu hatanın farkedilebilirliği yüksek	3
Çok Yüksek	Potansiyel hatanın nedeninin ve bu hatanın farkedilebilirliği çok yüksek	2
Neredeyse Kesin	Potansiyel hatanın nedeninin ve bu hatanın farkedilebilirliği neredeyse kesin	1

Çizelge 3.4'te de risk öncelik skor aralıkları verilmiştir [3].

Çizelge 3.4: Risk Öncelik Skoru Aralıkları

Risk Öncelik Skoru (RÖS) Değer Aralıkları	Önlemler
RÖS < 40	Önlem almaya şimdilik gerek yoktur.
40 < RÖS < 100	Önlem alınmasında yarar vardır.
RÖS > 100	Hemen önlem alınması gereklidir.

3.2.2 TS-EN-13849-1 PL (Performans seviyeleri) yöntemi

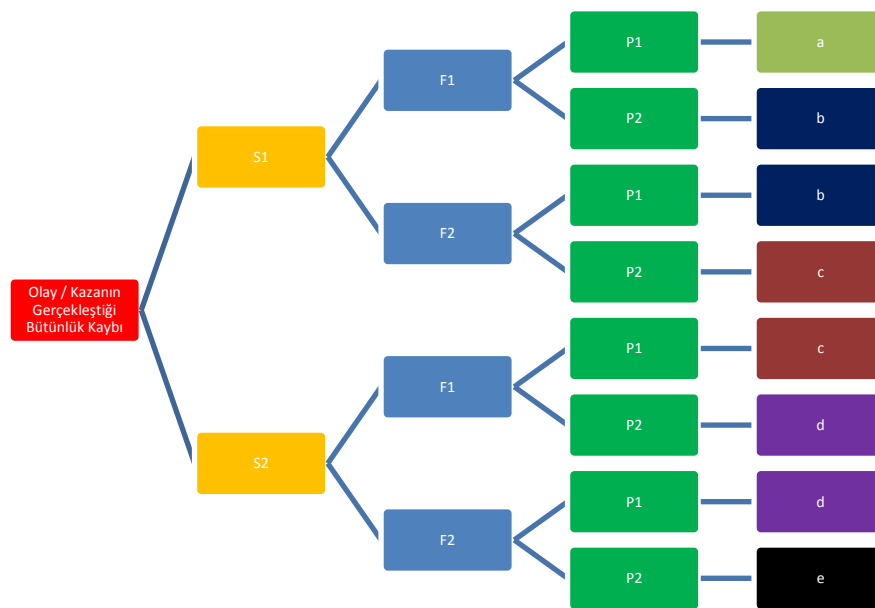
ISO 13849-2, Makine Güvenlik Teknik Komitesi iş birliği içerisinde hazırlanmış standart içerisinde yer alan yöntemdir. Standartta eklenen yeni Ek E hata davranışları ve teşhis edilebilir ekiplerin doğrulanmasının yer aldığı kısımda bulunmaktadır. ISO 13849, “Makinalarda güvenlik - Kumanda sistemlerinin güvenlikle ilgili kısımları” genel olarak aşağıda bulunan kısımlardan meydana gelir.

1. Bölüm 1: Tasarım için genel prensipler
2. Bölüm 2: Doğrulama

Bu standart üç türe sahip olan makine standartlarından B tipi olan standarttır. PL yönteminin yer aldığı ISO 13849-2 standardı B2 türü olan standarttır. B2 standartları genellikle; iki elle kumanda sistemleri tertibatı, kilitleme sistemi, basınca duyarlı tertibatlar, koruyucu sistemler gibi koruyucu tertibatlarla yönelik hazırlanan standart türüdür [33].

PL yöntemi; makinelerdeki koruyucu ekipmanların saat bazlı hata verme olasılığı üzerine kurulu bir yöntemdir. Bu yöntem sayesinde ekipmanların güvenilirlik ve performans ölçütleri hakkında fikirler elde edilmektedir. Yöntemde üç parametre mevcuttur ve aşamalı biçimde proaktif yaklaşımlar hesaplanmaktadır.

Şekil 3.1’de yöntemin taslağı ve bu yöntemle ait parametreleri açıklaması yer almaktadır [33].



Şekil 3.1: PL Yöntem Basamakları.

Burada;

S : Kazanın gerçekleşmesi

S1 : Hafif yaralanma

S2 : Ciddi yaralanma, kalıcı engellilik veya ölüm

F : Tehlikeli bölgede bulunma sıklığı

F1 : Çok az veya kısa sürelerle sık sık

F2 : Sürekli veya daha uzun süreli

P : Tehlikenin giderilme olasılığı

P1 : Belirli durumlarda muhtemel

P2 : Belirli durumlarda muhtemel değil

Şekil 3.2’de PL yönteminin değerlendirilmesi sonucunda ortaya çıkan ekipmanların (a, b, c, d, e) saat bazlı tehlike-hata arıza olasılığı değer aralıkları yer almaktadır [33].

Çizelge 3.5: PL Yöntemi Ekipman Güvenilirlik Düzeyleri

Performans Seviyesi (PL)	Saat Başı Tehlikeli Arıza Olasılığı (PFHd) 1/h
a	$\geq 10^{-5}$ ve $< 10^{-4}$ (%0,001 ile %0,01)
b	$\geq 3 \times 10^{-6}$ ve $< 10^{-5}$ (%0,0003 ile %0,001)
c	$\geq 10^{-6}$ ve $< 3 \times 10^{-6}$ (%0,0001 ile %0,003)
d	$\geq 10^{-7}$ ve $< 10^{-6}$ (%0,00001 ile %0,0001)
e	$\geq 10^{-8}$ ve $< 10^{-7}$ (%0,000001 ile %0,00001)

Makine risk değerlendirmesi hazırlanması aşamalarında; genellikle makinenin çalışması esnasında tehlikeli olan bölgelere uzanmanın zorunlu olduğu hallerde koruma önlemleri ara kilitlemeli koruyucu kısım, hassas algılama tertibatı, iki el kumanda tertibatı, otomatik kapanan koruyucu vb. koruyuculardan tercih edilmelidir [33].

Makineler, üretim yapan kişiler için sağlanması gereken güvenlik önlemleri, iş yürüse bile işi yapan kişinin işi aksamaması adına gerekli korunma önlemleri ona göre tasarlanacaktır. Bu mümkün değilse makine, riski en aza indiren koruyucu temin edilmelidir.

4. BULGULAR

Gizli yangın tehlikesi tespitini doğrulamak için önce normal çalışma ortamında makineler çalışırken farklı günlerde 30 farklı ölçüm alınmıştır. Örnek bir hesaplama ile aşağıdaki sonuçlar elde edilmiştir.

Ar=%0,83 He=%0.00045 CO2=%0,26 Ne=%0,002 CO=%0,003 H2=%0,01
N2=%78,89 O2=%20,24

Yangın endeksleri sırasıyla hesaplanarak değerler elde edilmiştir.

Graham Endeksi:

$$0.003/((0.265 \times 78.89) - 20.24) \times 100 = \mathbf{0.45}$$

O.A.Y Endeksi:

$$0.26/((0.265 \times 78.89) - 20.24) \times 100 = \mathbf{39}$$

Trickett Endeksi:

$$(0.26 + (0.75 \times 0.003) - (0.25 \times 0.01)) / ((0.265 \times 78.89) - 20.24) = \mathbf{0.39}$$

Alınan 30 farklı ölçüm sonuçları Çizelge 4.1'de verilmiştir.

Çizelge 4.1: Ölçüm Sonuçları

	Graham E.	O.A.Y. E.	Trickett E.
1	0.45	39	0.39
2	0.42	32	0.33
3	0.44	36	0.35
4	0.45	31	0.32
5	0.51	37	0.36
6	0.42	33	0.33
7	0.43	36	0.36
8	0.44	36	0.35
9	0.45	31	0.32
10	0.49	35	0.36
11	0.42	33	0.33

Çizelge 4.1: Devamı

	Graham E.	O.A.Y. E.	Trickett E.
12	0.45	39	0.39
13	0.42	32	0.33
14	0.44	36	0.35
15	0.45	31	0.32
16	0.52	39	0.38
17	0.42	33	0.33
18	0.43	36	0.36
19	0.42	33	0.33
20	0.45	39	0.39
21	0.42	32	0.33
22	0.44	36	0.35
23	0.45	31	0.32
24	0.44	36	0.35
25	0.42	32	0.33
26	0.44	36	0.35
27	0.45	31	0.32
28	0.51	37	0.36
29	0.42	33	0.33
30	0.43	36	0.36

Bu verilere göre çalışma esnasında herhangi bir yangın durumu söz konusu olmasa da başlangıç seviyesinde oksidasyon ve yüzeysel bir kızışmadan söz edilebilir. Endekslerin gerçek bir yangın hadisesinde doğru çalışıp çalışmadığı test edilerek mevcut durum doğrulanmalıdır. Bu doğrultuda, gözle görülmeyen baraj arkası noktada ahşap parçacıkları tutuşturularak bir müddet sonra tekrar söndürülmüş ve oksidasyon elde edilmiştir. Alınan yeni ölçümlerde ise aşağıdaki sonuçlar elde edilmiştir.

Ar=%0,93 He=%0.0005 CO2=%0,58 Ne=%0,0018 CO=%0,01 H2=%0,01
N2=%78,1 O2=%20,15

Yangın endeksleri sırasıyla hesaplanarak değerler elde edilmiştir.

Graham Endeksi:

$$0.01/((0.265 \times 78.10) - 20.15) \times 100 = \mathbf{1.83}$$

O.A.Y Endeksi:

$$0.58/((0.265 \times 78.10) - 20.15) \times 100 = \mathbf{106}$$

Trickett Endeksi:

$$(0.58 + (0.75 \times 0.01) - (0.25 \times 0.01)) / ((0.265 \times 78.10) - 20.15) = \mathbf{1.07}$$

Elde edilen veriler incelendiğinde Graham Endeksine göre tehlikeli boyutta ısınma, O.A.Y. Endeksine göre yüksek yoğunluklu yangın tehlikesi ve Trickett Endeksine göre yanan malzemenin ahşap türevi olduğu görülmekte ve gerçekleştirilen senaryo ile örtüşmektedir.

Genel olarak atölye içerisindeki duruma bakıldığında yangını tetikleyen ya da yangının büyümesine etkisi olan durumlar incelendiğinde makinelerin operasyon bölümlerinin fazla çalışması sonucu ısınma, sürtünmeden kaynaklı ark oluşumu ve ısınma nedeni ile oluşacağı görülmektedir. Makineleri besleyen elektrik ünitelerinden de yangın tehlikesi meydana gelebilmektedir. Bu nedenle makine tabanlı risk değerlendirmesinin yapılması da önemlidir. Bu çalışma içerisinde FMEA yöntemi ile risk değerlendirmesi yapılarak riskler ile tehlikeler ve bunların dereceleri hakkında yorumlar yapılmıştır. Daha sonra da bu tehlike ve risklere karşı da PL yöntemi uygulanarak burada gerekli olabilecek ekipman türleri ve bunların saat bazlı hata verme olasılığı bulunmuştur.

Yukarıdaki kriterler göz önünde bulundurularak torna, freze, planya, matkap ve taşlama makinelerinin çalışma sırasında yangın tehlikesi üzerine risk değerlendirme uygulaması gerçekleştirilmiştir. Öncelikli olarak ön (kontrol) analiz olarak FMEA yöntemi kullanılmış olup sonuçlar Çizelge 4.2’de verilmiştir.

Çizelge 4.2’de görüleceği üzere risklerin sonuçları aynı çıkmaktadır. Ayrıca yüksek risk skorları olduğu görülmektedir. Özellikle yangın vb. türevli tehlike ve risklerin ne kadar büyük olabileceği risk değerlendirme çalışmalarında da görülebilmektedir. Çizelge 4.2’de de görüldüğü üzere makinelerin operasyon bölümleri ve elektrik besleme bölümlerinde yangın çıkmasının olması daha muhtemeldir. Çizelge 4.3’te de PL uygulaması verilmiştir.

Çizelge 4.2: Ahşap Tasarlama Atölyesi için Örnek FMEA Uygulaması.

NO	FAALİYET	TEHLİKE	RİSK	ETKİLENEK KİŞİLER	RİSK DEĞERLENDİRME SONUÇLARI					
					P	D	S	R	Risk Öncelik Skoru	RİSK SONUÇLARI
1	Torna Makinesi Kullanımı	Operasyon Bölgelerindeki İş parçası ve Makine Parçasının Sürtünmesi	Operasyon Bölgelerindeki İş parçası ve Makine Parçasının Sürtünmesi Sonucu Yangın Çıkması	Tüm Çalışanlar	4	5	9	180	1	Ölüm ya da Ciddi Yaralanma
2	Torna Makinesi Kullanımı	Elektrik Besleme Bölümlerinin Bakımsız Olması	Elektrik Besleme Bölümlerinde Arıza Nedeniyle Yangın Çıkması	Tüm Çalışanlar	4	5	9	180	1	Ölüm ya da Ciddi Yaralanma
3	Freze Makinesi Kullanımı	Operasyon Bölgelerindeki İş parçası ve Makine Parçasının Sürtünmesi	Operasyon Bölgelerindeki İş parçası ve Makine Parçasının Sürtünmesi Sonucu Yangın Çıkması	Tüm Çalışanlar	4	5	9	180	1	Ölüm ya da Ciddi Yaralanma
4	Freze Makinesi Kullanımı	Elektrik Besleme Bölümlerinin Bakımsız Olması	Elektrik Besleme Bölümlerinde Arıza Nedeniyle Yangın Çıkması	Tüm Çalışanlar	4	5	9	180	1	Ölüm ya da Ciddi Yaralanma
5	Planya Makinesi Kullanımı	Operasyon Bölgelerindeki İş parçası ve Makine Parçasının Sürtünmesi	Operasyon Bölgelerindeki İş parçası ve Makine Parçasının Sürtünmesi Sonucu Yangın Çıkması	Tüm Çalışanlar	4	5	9	180	1	Ölüm ya da Ciddi Yaralanma

Çizelge 4.2: Devamı

6	Planya Makinesi Kullanımı	Elektrik Besleme Bölümlerinin Bakımsız Olması	Elektrik Besleme Bölümlerinde Arıza Nedeniyle Yangın Çıkması	Tüm Çalışanlar	4	5	9	180	1	Ölüm ya da Ciddi Yaralanma
7	Matkap Makinesi Kullanımı	Operasyon Bölgelerindeki İş parçası ve Makine Parçasının Sürtünmesi	Operasyon Bölgelerindeki İş parçası ve Makine Parçasının Sürtünmesi Sonucu Yangın Çıkması	Tüm Çalışanlar	4	5	9	180	1	Ölüm ya da Ciddi Yaralanma
8	Matkap Makinesi Kullanımı	Elektrik Besleme Bölümlerinin Bakımsız Olması	Elektrik Besleme Bölümlerinde Arıza Nedeniyle Yangın Çıkması	Tüm Çalışanlar	4	5	9	180	1	Ölüm ya da Ciddi Yaralanma
9	Taşlama Makinesi Kullanımı	Operasyon Bölgelerindeki İş parçası ve Makine Parçasının Sürtünmesi	Operasyon Bölgelerindeki İş parçası ve Makine Parçasının Sürtünmesi Sonucu Yangın Çıkması	Tüm Çalışanlar	4	5	9	180	1	Ölüm ya da Ciddi Yaralanma
10	Taşlama Makinesi Kullanımı	Elektrik Besleme Bölümlerinin Bakımsız Olması	Elektrik Besleme Bölümlerinde Arıza Nedeniyle Yangın Çıkması	Tüm Çalışanlar	4	5	9	180	1	Ölüm ya da Ciddi Yaralanma

Çizelge 4.3: Ahşap Tasarlama Atölyesi için Örnek PL Uygulaması.

NO	FAALİYET	TEHLİKE	RİSK	ETKİLENEN KİŞİLER	RİSK DEĞERLENDİRME SONUÇLARI				
					S	F	P	Ekipman Güvenlik Seviyesi	AÇIKLAMA
1	Torna Makinesi Kullanımı	Operasyon Bölgelerindeki İş parçası ve Makine Parçasının Sürtünmesi	Operasyon Bölgelerindeki İş parçası ve Makine Parçasının Sürtünmesi Sonucu Yangın Çıkması	Tüm Çalışanlar	S1	F1	P1	a	En Kısa Sürede Temin Edilmelidir
2	Torna Makinesi Kullanımı	Elektrik Besleme Bölümlerinin Bakımsız Olması	Elektrik Besleme Bölümlerinde Arıza Nedeniyle Yangın Çıkması	Tüm Çalışanlar	S1	F1	P1	a	En Kısa Sürede Temin Edilmelidir
3	Freze Makinesi Kullanımı	Operasyon Bölgelerindeki İş parçası ve Makine Parçasının Sürtünmesi	Operasyon Bölgelerindeki İş parçası ve Makine Parçasının Sürtünmesi Sonucu Yangın Çıkması	Tüm Çalışanlar	S1	F1	P1	a	En Kısa Sürede Temin Edilmelidir

Çizelge 4.3: Devamı

4	Freze Makinesi Kullanımı	Elektrik Besleme Bölümlerinin Bakımsız Olması	Elektrik Besleme Bölümlerinde Arıza Nedeniyle Yangın Çıkması	Tüm Çalışanlar	S1	F1	P1	a	En Kısa Sürede Temin Edilmelidir
5	Planya Makinesi Kullanımı	Operasyon Bölgelerindeki İş parçası ve Makine Parçasının Sürtünmesi	Operasyon Bölgelerindeki İş parçası ve Makine Parçasının Sürtünmesi Sonucu Yangın Çıkması	Tüm Çalışanlar	S1	F1	P1	a	En Kısa Sürede Temin Edilmelidir
6	Planya Makinesi Kullanımı	Elektrik Besleme Bölümlerinin Bakımsız Olması	Elektrik Besleme Bölümlerinde Arıza Nedeniyle Yangın Çıkması	Tüm Çalışanlar	S1	F1	P1	a	En Kısa Sürede Temin Edilmelidir
7	Matkap Makinesi Kullanımı	Operasyon Bölgelerindeki İş parçası ve Makine Parçasının Sürtünmesi	Operasyon Bölgelerindeki İş parçası ve Makine Parçasının Sürtünmesi Sonucu Yangın Çıkması	Tüm Çalışanlar	S1	F1	P1	a	En Kısa Sürede Temin Edilmelidir

Çizelge 4.3: Devamı

8	Matkap Makinesi Kullanımı	Elektrik Besleme Bölümlerinin Bakımsız Olması	Elektrik Besleme Bölümlerinde Arıza Nedeniyle Yangın Çıkması	Tüm Çalışanlar	S1	F1	P1	a	En Kısa Sürede Temin Edilmelidir
9	Taşlama Makinesi Kullanımı	Operasyon Bölgelerindeki İş parçası ve Makine Parçasının Sürtünmesi	Operasyon Bölgelerindeki İş parçası ve Makine Parçasının Sürtünmesi Sonucu Yangın Çıkması	Tüm Çalışanlar	S1	F1	P1	a	En Kısa Sürede Temin Edilmelidir
10	Taşlama Makinesi Kullanımı	Elektrik Besleme Bölümlerinin Bakımsız Olması	Elektrik Besleme Bölümlerinde Arıza Nedeniyle Yangın Çıkması	Tüm Çalışanlar	S1	F1	P1	a	En Kısa Sürede Temin Edilmelidir

PL yöntemine göre tehlike ve riskler için uygun olması gereken ekipman türü “a” tipi ekipman olarak bulunmuştur. a tipi ekipman en çok tehlike ve riski barındıran durumlarda makinelerde kullanılan koruyucu tipteki ekipman türlerindedir. Özellikle yangın riskine karşı exproof özellikte olup patlayıcı ortam oluşturmayan a tipi (örneğin: Ex-d, Ex-e vb.) ekipmanlar ile donatılmalıdır.

a tipi ekipmanın şekil 10’da belirtildiği gibi saat başı tehlike arıza hata verme olasılığı aralığı $\geq 10^{-5}$ ve $< 10^{-4}$ arasındadır. Yani %0,001 ile %0,01 aralığındadır.

Yukarıda yapılan risk değerlendirme sonuçlarından yola çıkılarak makineden kaynaklanan yangın riski daha önce de belirtilen kontrolsüz sigara içilmesi, elektrik tesisatlarının bakımsızlığı, parlayıcı maddeler ile boya vb. işlemler yapma, biriken talaş tozları, ısı kaynaklarının yanlış kullanımı, yanıcı, parlayıcı maddelerin yanında ısı kaynaklarının kullanımı, yangın tesisatlarının bakımsızlığı gibi patlayıcı ortam oluşabilecek durumlara etki edebilmektedir.

5. SONUÇ VE ÖNERİLER

Ahşap tasarlama atölyeleri, kullanılan makine ve ekipmanlar ve işlenen ürünün niteliği göz önüne alındığında iş sağlığı ve güvenliği açısından oldukça fazla risk taşımaktadır. Yangın, bu etmenlerin en yüksek olasılıklı risk etmenlerinin başında gelmektedir ve işlenen materyalin özellikleri ile oldukça büyük hasar potansiyeli taşımaktadır. Yapılan makine tabanlı risk analizi sonuçları, fark edilebilirliği oldukça düşük olan ancak yüksek potansiyel taşıyan yangın risklerini ortaya koymaktadır.

Ortam ölçümlerinde elde edilen hava bileşenlerinin yüzdeleri kullanılarak gizli bir yangın tehlikesi olup olmadığını, varsa hangi boyutta olduğunu ve yanan materyalin cinsini tahmin etmekte kullanılan yangın endekslerinin hesaplanmasının, fark edilmesi güç olan potansiyelli yangın facialarının önüne geçmekte oldukça etkili olabileceği düşünülmüştür. Bu doğrultuda gerçekleştirilen analizler, çalışma anında ve gizli yangın senaryolarında etkili olmuş ve analizler doğrulanmıştır.

Çalışma esnasında dahi oksidasyon ve yüzeysel kızışma olduğu tespit edilmiş, açık alevli yangına dönüşme ihtimaline karşı fark edilebilirlik durumu artırılmıştır. Yangın risklerine karşı proaktif bir yaklaşım için çalışma ortamında düzenli hava ölçümlerinin yapılmasının önemi bu çalışma kapsamında ortaya konulmuştur.

KAYNAKLAR

- [1] **Çalışma ve Sosyal Güvenlik Bakanlığı**, Resmi Gazete: 29.12.2012, İş sağlığı ve güvenliği risk değerlendirme yönetmeliği, *TBMM Matbaası*, Sayı: 28512, Ankara, Türkiye.
- [2] **Barışık, T. ve Güneri, A. F.** (2018). FMEA ve sezgisel bulanık TOPSIS yöntemleri kullanılarak makine tabanlı risk değerlendirme çalışması: örnek kule vinç uygulaması, *IOHSC EXPO Uluslararası İş Sağlığı ve Güvenliği Kongresi*, İstanbul, 13-15 Aralık.
- [3] **Ünverdi, Ş.** (2016). Mobilya Üretiminde Ağaç Tozuna Maruziyetin Değerlendirilmesi, *Çalışma ve Sosyal Güvenlik Bakanlığı İş Müfettişliği Uzmanlık Tezi*, Ankara.
- [4] **Atılğan, A., Ersen, N., Peker, H., ve Kahraman, N.** (2015). Türkiye mobilya sanayinde iş kazası ve meslek hastalıklarının önlenmesine ilişkin tavsiyeler, *Selçuk Teknik Dergisi*, 14(2), 664-683.
- [5] **Ekonomi Bakanlığı, İhracat Genel Müdürlüğü Otomotiv, Makina, Elektrik ve Elektronik Ürünler Daire Başkanlığı**, (2016). Takım tezgâhları sektörü, Sektör raporları, Ankara, Türkiye.
- [6] **Demirer, A.** (2016). Üretim yöntemleri ve talaşlı imalat yöntemleri ders notları, *Sakarya Uygulamalı Bilimleri Üniversitesi Teknoloji Fakültesi Makine Mühendisliği Bölümü*, Sakarya.
- [7] **Aslantaş, K.** (2015). Üretim yöntemleri-2, *Afyon Kocatepe Üniversitesi Teknik Eğitim Fakültesi Makine Eğitimi Bölümü*, Afyon.
- [8] **Vural, M.** (2014). Üretim yöntemleri, *İstanbul Teknik Üniversitesi Makina Fakültesi Makine Mühendisliği Bölümü*, İstanbul.
- [9] **Edi, Ö.** (1993). *İşletmelerde verimli ve etkin çalışmayı etkileyen fiziksel çevre faktörleri, dört işletmede uygulama*, (yüksek lisans tezi), İstanbul Üniversitesi İşletme Programı, İstanbul, Türkiye, Sf. 107.
- [10] **Çalışma ve Sosyal Güvenlik Bakanlığı**, Resmî Gazete: 22.08.2013, Çalışanların titreşimle ilgili risklerden korunmalarına dair yönetmelik, *TBMM Matbaası*, Sayı: 28743, Ankara.
- [11] **Çolak, Ş.** (2014). Fiziksel risk etmenleri, *Hacettepe Üniversitesi İş Sağlığı ve Güvenliği Haftası Sempozyumu*, Ankara.
- [12] **Tankut, A. Kurban, H., ve Melemez, K.** (2014). Orman endüstri işletmelerinde odun tozunun ergonomik etkilerinin incelenmesi, *12. Ulusal Akdeniz Orman ve Çevre Sempozyumu*, Isparta, 22-24 Ekim.
- [13] **Çalışma ve Sosyal Güvenlik Bakanlığı İş Sağlığı ve Güvenliği Genel Müdürlüğü**, (2017). *Mobilya sektörü iş sağlığı ve güvenliği yönetim sistemi rehberi*, Ankara, Türkiye.

- [14] **Milli Eğitim Bakanlığı**, (2012). Makine teknolojisi iş güvenliği, Ankara, Türkiye.
- [15] **Yıldırım S., ve Saraç S.**, (2002). 3 Mart 1992 Kozlu kazası verileri ile baraj gerisi yangın ve patlama koşullarına yaklaşım, *Türkiye 13. Kömür Bildirileri Kitabı*.
- [16] **Yıldırım, S.** (1992). *Baraj gerisi yangın endeksleri*, (yüksek lisans tezi), Anadolu Üniversitesi Fen Bilimleri Enstitüsü Maden Mühendisliği Bölümü, Eskişehir, Türkiye, Sf. 42.
- [17] **Yıldırım, S., ve Saraç, S.** (1993). Baraj gerisi yangın endeksleri, *Yerbilimleri*, 22, Sf. 85-93.
- [18] **Saraç, S. ve Yıldırım, S.** (1993). Gaz karışımlarının patlayabilirliğin hızlı değerlendirilmesi, *Madencilik Bilim ve Teknoloji Dergisi*, 1(1), Sf. 37-44.
- [19] **Bluvband, Z., ve Grabov, P.** (2009). Failure analysis of FMEA, *Annual Reability And Maintainability Symposium IEEE*, 26-29 February.
- [20] **Özkılıç, Ö.** (2015). İş sağlığı ve güvenliği yönetim sistemleri ve risk değerlendirme metodolojileri, *TİSK*, Ankara, Türkiye.
- [21] **TS EN ISO 13849-1** (2015). Makinelerde emniyet kontrol sistemlerinin emniyetle ilgili parçaları - part 1: tasarım için genel prensipler, *Türk Standartları Enstitüsü*, Ankara.
- [22] **TS EN ISO 12100-1** (2015). Emniyetli makine üretimine dair ilkeler, *Türk Standartları Enstitüsü*, Ankara.

İnternet

- AFAD**, (2014). KBRN ve teknolojik afetler notu, Alındığı tarih: 19.09.2020, adres: <https://www.afad.gov.tr/kbrn>
- Arslan, H.**, Alındığı tarih: 05.05.2020, adres: <http://www.hamitarslan.com>
- Url-1** <<https://www.makinaegitimi.com>> , alındığı tarih: 01.06.2020.
- Url-2** <<http://www.sanayi.work/cnc/freze-tezgahi-nedir/>>, alındığı tarih: 04.06.2020.
- Url-3** <<https://www.makinaegitimi.com/freze-tezgahi-nedir-freze-tezghainin-kisimleri-ve-cesitleri/>>, alındığı tarih: 06.06.2020.
- Url-4** <<http://bilgiyuvam.blogcu.com/freze-matkap-planya-vargel/>>, alındığı tarih: 05.06.2020.
- Url-5** <<http://www.baskentsaglik.com/gurultu-ve-gurultunun-fiziksel-etkileri/>>, alındığı tarih: 25.06.2020.
- Url-6** <http://www.anadoluissagligi.com/img/file_972.doc>, alındığı tarih: 10.07.2020.
- Url-7** <http://www.isgum.gov.tr/rsm/file/isgdoc/IG1isyerinde_aydinlatma.pdf>, alındığı tarih: 10.07.2020.
- Url-8** <<https://haliccevre.com/termal-konfor-nedir/>>, alındığı tarih: 22.09.2020.
- Url-9** <<http://www.isguvenligi.net/iskollari-ve-is-guvenligi/ahsap-ve-mobilya-imalat-sektorunde-is-sagligi-ve-guvenligi/>> , alındığı tarih: 31.10.2020.

ÖZGEÇMİŞ

ÖĞRENİM DURUMU:

- **Lisans** : 2004, Yakın Doğu Üniversitesi, Mühendislik Fakültesi, İnşaat Mühendisliği Bölümü
- **Yükseklisans** : 2013, Yeni Yüzyıl Üniversitesi, Sağlık Bilimleri Enstitüsü, İş Sağlığı ve Güvenliği Programı

MESLEKİ DENEYİM VE ÖDÜLLER:

- Anadolu Erciyes Holding : Silivri Ömerli Res İSG Şefi - Ocak 2021 - Devam
- 4D Osgb : İsg Koordinatör - Ocak 2019 - Aralık 2020
- Tekfen Holding : İSG Şefi - Mayıs 2015 - Temmuz 2018
- Fer Gayrimenkul AŞ. : İSG Şefi - Ocak 2013 - Eylül 2014
- Erdal İnşaat : Şantiye Şefi - Aralık 2004 – Aralık 2013
- Namlı Yapı Denetim Şirketi : Kontrol Mühendisi - Nisan 2004- Aralık 2004

TEZDEN TÜRETİLEN YAYINLAR/SUNUMLAR

- ALTUNAY SUZAN, YAĞIMLI MUSTAFA (2021). Gizli Yangın Risklerinin Ortam Havasıyla Erken Tespitinin İncelenmesi: Ahşap Tasarlama Atölyesinde Bir Uygulama. 5. Uluslararası Mühendislik ve Teknoloji Yönetimi Konferansı, 561-567. (Tam Metin Bildiri/Sözlü Sunum)

SERTİFİKALAR:

- İstanbul Gedik Üniversitesi : Konkordato Komiserliği, Ekim 2020
- Namık Kemal Üniversitesi : Yangın Eğitici Eğitimi, Belge No:2020/03 - Ocak 2020
- İsmek : Liderlik, Nisan 2018
- Alauda Learning Centre : ISO 45001:2018 Baş Denetçi, Kasım 2018
- İnşaat Mühendisleri Odası : Bilirkişilik Temel Eğitimi, Kasım 2017

Irata	: Rope Access Technician Level 1, Ağustos 2016
Sky Works	: Yüksekte Çalışma Eğitici Eğitimi, Ağustos 2016
ÇSGB	: A Sınıfı İş Güvenliği Uzmanı, Haziran 2014
İntertek	: Kurumsal Sosyal Sorumluluk Baş Denetçi, Ocak 2013
İstanbul Aydın Üniversitesi	: Eğiticinin Eğitimi Sertifikası, Mart 2013
SGS	: ISO 14001:2004, OHSAS 18001:2007 Kuruluş İçi Entegre Yönetim Sistemleri Bilinçlendirme, Ocak 2013
İnşaat Mühendisleri Odası	: Kamulaştırma Bilirkişilik Kursu, Kasım 2012